

NEDERLAND'S PATRICIAAT



Uitgave der
Stichting Nederland's Patriciaat
Korte Vijverberg 7, 's-Gravenhage

NEDERLAND'S PATRICIAAT



28^E JAARGANG 1942

UITGAVE DER
STICHTING NEDERLAND'S PATRICIAAT
KORTE VIJVERBERG 7, 's-GRAVENHAGE

PRIJS F 10.—

HET AUTEURSRECHT VAN DEN INHOUD VAN DIT WERK IS VERZEKERD
OVEREENKOMSTIG DE WET.

DRUK N.V. DE RESIDENTIE, PLEETERIJSTRAAT 103-107, 'S-GRAVENHAGE

INHOUD

	Blz.
In memoriam Mr. H. Waller	5
Voorwoord	7
Genealogische gegevens der navolgende geslachten:	
de Bruyn	9
van Bijlert	34
Canneman	41
van Assendelft de Coningh	48
van Vrijberghe de Coningh	57
Kappeyne van de Coppello	69
Hulshoff	79
Ketjen	108
Loeff (Oudheusden)	139
Loeff (Zaltbommel)	157
Loeff (Zeeland)	171
Maielle	182
de Meester	187
van Mourik	201
Pol (Hulshoff Pol)	227
Pijnacker Hordijk	245

de Vries Robbé	261
Simon Thomas	275
de Stoppelaar	287
Taunay	305
Telders	319
de Vos tot Nederveen Cappel	333
Westenak	339
Tjeenk Willink	349
Aanvullingen en Verbeteringen	365
Lexicografisch Naamregister jrg. XXVIII (1942)...	371
Naamregister der geslachten opgenomen in de jaargangen I (1910)-XXVIII (1942)	403



Mr. H. WALLER
† 13 November 1941.

IN MEMORIAM

Mr. **HERMAN WALLER**

(1872-1941).

Het is slechts eenige jaren geleden, dat de beide medebestuurders Beelaerts van Blokland en van Dam binnen enkele weken ons door den dood ontvielen, nu wij wederom geroepen worden om een hunner opvolgers Mr. H. **Waller** hier te herdenken.

Waller's liefhebberij-studie, die hem nimmer heeft losgelaten, deed hem van jongs af aan archieven bezoeken, in 't bijzonder die van de Waalsche Gemeente, waartoe hij behoorde en velen heeft hij verplicht door allerlei vondsten gaarne ter beschikking te stellen van vrienden en kennissen. In Utrecht heeft **Waller** een vooraanstaande plaats ingenomen o.a. als Voorzitter van Oud-Utrecht en als Voorzitter der Vereeniging van Kamers van Koophandel in Nederland, waarvoor hij een Koninklijke onderscheiding heeft ontvangen.

Was het wonder, dat toen een opvolger moest worden gezocht voor hen, die ons ontvielen, wij ons gewend hebben tot **Waller**, van wiens degelijke

kennis, opgewekt humeur en groote toewijding wij volledig op de hoogte waren. En wij hebben ons allermint in hem vergist. Hij heeft in onze Stichting een zoodanige plaats ingenomen, dat het niet gemakkelijk zal zijn hem te vervangen.

Uitgenoodigd als finantieel specialist voor onze Stichting, heeft hij ons menig uitstekend advies gegeven, maar hij heeft het daarbij niet gelaten, want hij interesseerde zich niet alleen in het algemeen voor den gang van zaken, maar sloeg zelf de hand aan den ploeg en werkte krachtig mede bij de redactie van ons Jaarboek. Wij herinneren slechts aan de door hem bewerkte genealogiën van zijn eigen geslacht, van Fentener van Vlissingen en van den Tex. Met taaie volharding zocht hij net zoolang tot de ontbrekende data of namen waren gevonden. In ons kleine college zullen wij hem noode missen. Een trouw vriend is van ons heengegaan, dien wij niet zullen vergeten en dien wij dankbaar blijven gedenken, in het bijzonder voor wat hij voor onze Stichting heeft gedaan.

E. A. VAN BERESTEYN.

VOORWOORD

Het jaarboek dat, als het 28ste deel van de serie, hierbij het licht ziet, bevat 24 geslachten, waarvan 18 voor het eerst worden behandeld. Dit zijn er zes meer dan het vorig jaar, toen een groote plaats werd ingenomen door de genealogie van het geslacht Scheltema.

Dit groote aantal heeft weer meer tijd en aandacht geëischt van het Bureau en van de medewerkers, omdat wij het Jaarboek toch op den normalen tijd, in de laatste maand van het jaar, wilden doen verschijnen. Wij zijn er echter van overtuigd dat dit geen afbreuk heeft gedaan aan de volledigheid en de juistheid van de hier geboden genealogieën.

Het Bestuur en de Commissie van Redactie hebben goede nota genomen van de wenschen van één onzer abonné's, die het vorige Jaarboek besprak in het Maandblad De Nederlandsche Leeuw. Eenige der daar genoemde geslachten, welke voor behandeling in aanmerking zouden komen, vindt men thans opgenomen.

Bij de samenstelling van den thans voor U liggenden jaargang heeft het Bestuur weer belangeloos op veler steun en medewerking kunnen rekenen. Gaarne wordt hier oprechten dank gebracht aan de Commissie van Redactie, wier leden, behalve door het inzenden van genealogieën, ook door'een voortdurende en vaak nauwgezette controle der drukproeven, grooten invloed hebben op den inhoud van het Jaarboek. De Commissie bestaat thans uit de heeren: Mr. J. Belonje, Mr. S. M. van Haersma Buma, Mr. J. P. J. Gewin, G. Halwasse, J. H. van Linden van den Heuvell, F. de Josselin de Jong, W. van Maanen, J. Philipps, W. J. L. Poelmans, Jhr. Mr. Dr. B. R. C. M. de Roy van Zuidewijn, M. C. Sigal en W. Wijnaendts van Resandt.

Ook met de samenstellers der niet door de Commissie-leden ingezonden genealogieën is de samenwerking van bijzonder aangenamen aard geweest. Wij noemen mej. J. M. Hulshoff en de heeren: W. K. M. de Bruyn, W. A. van

Bijlert, H. Ch. Hulshoff, Mr. J. G. Huyser, G. L. Maaldrink,
P. J. A. van Mourik, W. A. van Rijn, Ir. H. A. E. de Vos
tot Nederveen Cappel en Ir. W. F. Westenenk.

Het ontbreken van verbinding met Nederlandsch-Indië en andere landen heeft eenige lacunes doen ontstaan die niet waren op te lossen. Dank zij veler medewerking is dit echter tot een minimum beperkt.

De nummering der generaties volgens het systeem dat wij vorig jaar voor het eerst in onze uitgave toepasten, heeft goed voldaan en niemand moeilijkheden bezorgd. Het blijft dan ook ongewijzigd gehandhaafd, evenals de schematische overzichtstaatjes welke het familieverband verduidelijken.

Met den wensch dat dit Jaarboek welkom zij bij onze abonné's en inteekenaren en nog door vele jaargangen moge worden gevolgd, wordt het den lezer aangeboden.

STICHTING NEDERLAND'S PATRICIAAT
. Korte Vijverberg 7, 's-Gravenhage

Genealogisch en heraldisch
documentatie-bureau

Redactie van het
Jaarboek

Bestuur der Stichting:

Jhr. Mr. Dr. E. A. VAN BERESTEYN, voorzitter
J. P. DE MAN
Mr. H. WALLER
C. A. VAN WOELDEREN

Secretaris van het Bestuur:

Jhr. P. BEELAERTS VAN BLOKLAND

Directeur:

J. LOEFF

DE BRUYN

Rooms-Katholiek. — Herpen.

(Reeds opgenomen N.P. jg. IX, 1918).

Wapen: Gevierendeeld: I en IV in zilver een visch in natuurlijke kleur, faasgewijs geplaatst, van boven en van onder vergezeld van drie roode sterren, naast elkander (de Bruyn); II en III in zilver een blauwe keper, van onderen vergezeld van een eendje zwemmende op een water, alles in natuurlijke kleur (van Dueren). **Helmteeken:** een zilveren vlucht. **Dekkleeden:** zilver en rood.

Een tak voert: In zilver een visch in natuurlijke kleur tusschen twee blauwe dwarsbalken, en vergezeld van zes roode sterren, drie in het schildhoofd en drie in den schildvoet! telkens naast elkander. **Helmteeken:** een, van blauw op zilver, doorsneden vlucht. **Dekkleeden:** zilver en blauw.

Als variant komt nog voor: in blauw een zilveren dwarsbalk beladen met een visch in natuurlijke kleur en vergezeld, boven en beneden de balk, van drie zilveren sterren naast elkander.

Inleiding: De naam de Bruyn is zeer oud en vindt mogelijk in Herpen en het aangrenzende Oss zijn bakermat. Godevart de Brune en Henric die Bruyn waren resp. in 1351 en 1476 schepenen te Oss. Ook woonde er omstreeks 1500 te Herpen een gegoed en vertakt geslacht van dien naam. Merkwaardig is dat Johannes, bijgenaamd Meisterman, schepen te Herpen, zegelt op den staart van een charter van het H. Catharina-gasthuis te Grave van 18 Juli 1317, met een visch vergezeld van drie sterren of kruisjes van boven en van onder.

De filiatie III, IV en V is onbewezen, doch baseert zich op de vadersnamen, de overeenkomst van beroep en de gelijkheid van voornamen en doopgetuigen.

Genealogie

(De uitwerking begint bij generatie IX).

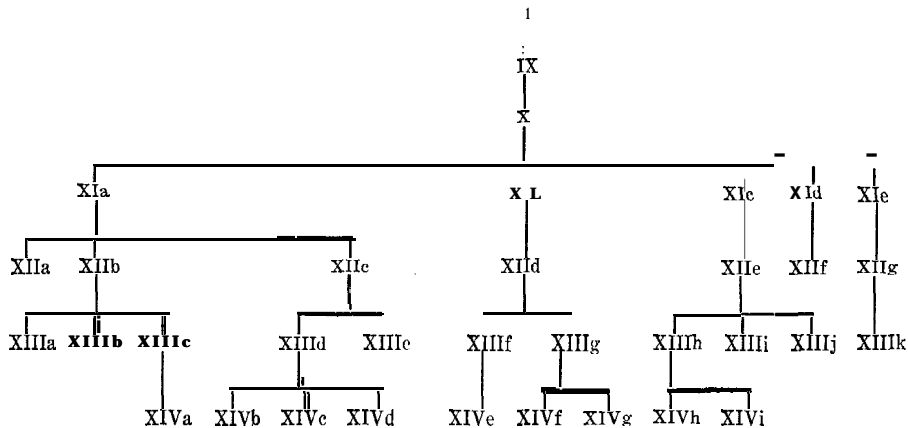
I. Gerrit de Bruyne, d'alde, geb. omstr. 1465, woonde te Herpenschayck op „Hooch Believen” en bezat nog





DE BRUYN

DE BRUYN



een huis, het Erckelskot, ald. Hij wordt vermeld (Heerlijkheid Uden) 10 Jan. 1542 en 3 Febr. 1542.

II. Gerrit de Bruyne, de jonghe, geb. omstr. 1495, woonde op „Hooch-Believen”, tr. Griet. Zij worden vermeld (Heerlijkheid Uden) 8 Febr. 1541, 20 Febr. 1541 en 3 Febr. 1542.

III. Jan Gerritsz. (de Bruyn), geb. omstr. 1520, vermeld (Heerlijkheid Uden) 6 Juni 1542, zeer waarsch. vader van:

IV. Mr. Marcelis Jansz. (de Bruyn), geb. omstr. 1555, medicus, procedeerde Uden 15 Juni 1616 tegen Mariken, wed. van Frans Tonissen.

V. Mr. Hendrick Marcelissen (de Bruyn), geb. 1587, als medicus genoemd te Uden 12 Maart 1640, † na 17 Oct. 1640, tr. Henrica, † na 1665, waarsch. dr. van Mr. Henricus van der Borch en Joanna.

Uit dit huwelijk o.a.:

1. Antonius, volgt VI.

2. Aldegondis (Aelken) Hendricksdr. de Bruyn, tr. Joachim Nicolai (Jochem Claesen); zij testeert voor schepenen te Uden 27 Jan. 1700 als weduwe en benoemt tot haar universeele erfgenenamen de met name genoemde kinderen van haar broeder.

VI. Mr. Antonius Hendrickz. de Bruyn, geb. omstr. 1610, burgemr. en schepenen te Uden, † na 8 Maart 1681, tr. le vóór 1641 Joanna; tr. 2e Joanna Hendrickx, waarsch. dr. van Henric Jacob Blayen.

Uit het tweede huwelijk o a.:

1. Jacobus, volgt VII.

2. Joannes de Bruyn, geb. Uden 31 Juli 1668, secr. en burgemr. ald., † Uden 12 Dec. 1741, tr. ald. 3 Nov. 1689 Margaretha van Dueren, geb. Uden 20 Mei 1668, † ald. 5 April 1729, dr. van Stephanus Bastiaensz. Hendrickx en Perina van Lishout Jansdr.

VII. Jacobus de Bruyn, geb. Uden 29 Maart 1659, schepen ald., † Uden 26 Febr. 1735, tr. vóór 10 Juli 168Q Gerarda van Dueren, † Uden 9 Juli 1744, dr. van Stephanus Bastiaensz. Hendrickx en Perina van Lishout Jansdr.

VIII. Stephanus de Bruyn, geb. Uden 19 Maart 1696, wijnkooper te Overlangel!, † ald., begr. Herpen 26 Oct. 1751, tr. 1e Uden 5 Juni 1724 Maria Maerckx (Camp-huijs?), geb. ald.; tr. 2e 12 Maart 1746 Mechtildis de Haert.

Uit het eerste huwelijk o.a.:

IX. Petrus Anthonius Jacobus de Bruyn, geb. Overlangel, ged. Neerloon 29 Juni 1729, wijnkooper te Overlangel, † ald. 10 Maart 1800, tr. Uden 7 Mei 1753 Maria Evers Linders, geb. ald. 1726, † Overlangel 5 Febr. 1799, dr. van Evert en Wilhelmina Evers.

Uit dit huwelijk, behalve 4 jong-overleden kinderen:

1. Stephanus Petrus, volgt X.

2. Anna Maria de Bruyn, geb. Overlangel, ged. Neerloon 26 Juni 1758, † Ravenstein 14 Febr. 1835.

3. Wilhelmina Maria de Bruyn, geb. Overlangel, ged. Neerloon 24 Oct. 1765, † Ravenstein 6 Jan. 1835, tr. Herpen 5 Juli 1808 Bernardus Rijke, † vóór 6 Jan. 1835.

4. Petrus Ignatius de Bruyn, geb. Overlangel 22 April 1768, groothandelaar in granen, † ald. 23 Nov. 1804, tr. Grave 2 Mei 1803 Clara Maria Elisabeth de la Geneste, geb. Nijmegen 24 Juli 1766, † Grave 16 Sept. 1814, dr. van Antonius Bartholomeus en Clara Maria Robert van Tur(e)nhout en wed. van Bartholomeus Joachim Melchior.

Uit dit huwelijk: Clara Maria Elisabeth Jacoba de Bruyn, geb. Grave 27 Maart 1804, overste Hof te Turnhout, † ald. 10 Nov. 1865.

X. Stephanus Petrus de Bruyn, geb. Overlangel, ged. Neerloon 1 Maart 1754, pres. Kantonnaal Bestuur te Ravenstein, wijnkooper te Overlangel, † ald. 5 Febr. 1834, tr. Deursen 16 Juli 1779 Maria Antonetta van Du-

ren, geb. Ravenstein 25 Oct. 1752, † Overlangel 26 April 1835, dr. van Mr. Leonard Ludolph en Joanna Margaretha Preyer.

Uit dit huwelijk:

1. Joannes Everhardus de Bruyn, geb. Overlangel 15 Aug. 1780, wijnkooper te Rotterdam, † ald. 19 Juli 1808.

2. Clara Jacoba de Bruyn, geb. Overlangel 16 Oct. 1781, † Boxmeer 24 Juni 1860, tr. Herpen 27 Dec. 1810 Arnoldus Christophorus Rijke, geb. Boxmeer 3 April 1773, koopman, † ald. 14 Maart 1830, zn. van Christianus en Maria Clara Strick.

3. Jacobus Gerardus de Bruyn, geb. Overlangel 9 Febr. 1783, maire, later burgemr. van Grave, eigenaar van het Huis Veenesteyn (nu Mariendaal der P.P. Jesuiten), † Grave 26 Oct. 1861, tr. ald. 10 Juli 1808 Maria Henrica de la Geneste, geb. Nijmegen 28 Juli 1775, † Grave 18 Juni 1855, dr. van Antonius Bartholomeus en Clara Maria Robert van Tur(e)nhout.

Uit dit huwelijk een uitgestorven tak.

4. Leonardus Franciscus, volgt XIa.

5. Petrus Ignatius, volgt XIb (zie blz. 23).

6. Joannes Wilhelmus, volgt XIc (zie blz. 26).

7. Maria Jacoba de Bruyn, geb. Overlangel 5 Juli 1789, † 's-Hertogenbosch 11 Jan. 1833, tr. Herpen 27 April 1812 Petrus Koene, geb. 's-Hertogenbosch 9 Mei 1784, koopman, † ald. 29 Sept. 1831, zn. van Henri en Anna Marie Brus.

8. Joanna Henrica de Bruyn, geb. Overlangel 12 Maart 1791, † 's-Hertogenbosch 15 Juli 1852, tr. Herpen 16 Febr. 1819 Ludovicus Gast, ged. 's-Hertogenbosch 6 Juni 1779, lid Staten van N.-Brabant, lid Sted. raad en College van Regenten der Godshuizen te 's-Hertogenbosch, † ald. 10 Dec. 1840, zn. van Theodorus Caspar en Joanna Maria de Meele en wedr. van le Maria Lucia Koeckhoff en 2e Adriana Walthera Allard.

9. Gerardus Aloysius, volgt XIc (zie blz. 31).

10. Fredericus Joannes Thomas, volgt XIe (zie blz. 32).

XIa. Leonardus Franciscus de Bruyn, geb. Overlangel 17 Aug. 1784, oprichter fa. L. F. de Bruyn & Co., wijnkoopers te Rotterdam, reeder ald. † Utrecht, h. den Oorsprong, 25 April 1861, tr. le Rotterdam 25 Sept. 1809 Alida Maria Cornelia Coole, ged. ald. 23 Maart 1785, † ald. 2 Mei 1825, dr. van Henricus Reynerus en Lucia Sonnemans; tr. 2e Rotterdam 17 Sept. 1828 Petronella van Zuylen, geb. ald. 3 Sept. 1787, † Utrecht 25 Mei 1878, dr. van Wilhelmus en Alegonda Heymans.

Uit het eerste huwelijk:

1. Antonetta Lucia Maria de Bruyn, geb. Rotterdam 21 Febr. 1811, † ald. 19 Juni 1885, tr. ald. 14 Aug. 1839 Charles Jean Jacques Marie Serruys, geb. Oostende 6 Oct. 1815, consul van België te Rotterdam, † ald. 17 Juni 1870, zn. van Charles Philippe Henri en Thérèse Marie Verbeeck.

2. Hendrikus Reinier de Bruyn, geb. Rotterdam 10, † ald. 14 Oct. 1812.

3. Hendrikus Reinier Wijnand de Bruyn, geb. Rotterdam 8 Juli 1814, wijnkooper ald., † Rotterdam 21 Febr. 1882, tr. ald. 14 Aug. 1839 Caroline Josephine Marie Serruys, geb. Oostende 28 Aug. 1819, † Koekelaere 10 Nov. 1876, dr. van Charles Philippe Henri en Thérèse Marie Verbeeck.

4. Jacobus Gerardus de Bruyn, geb. Rotterdam 11 Dec. 1815, † ald. 17 Febr. 1816.

5. Maria Jacoba de Bruyn, geb. Rotterdam 6 Jan. 1817, † ald. 23 Dec. 1868, tr. ald. 20 Nov. 1850 Mr. Carolus Antonius van Kerckhoff, geb. Rotterdam 26 Aug. 1806, notaris ald., † ald. 9 Nov. 1867, zn. van Petrus Mathias en Joanna Helena Driebeek.

6. Johannes Wilhelmus, volgt XIIa.

7. Dochter, doodgeb. Rotterdam 14 Jan. 1821.

8. Lucia **Jacoba** Maria de Bruyn, geb. Rotterdam 8 April 1822, † ald. 11 Jan. 1824.

9. Gerardus Aloïsius, volgt **XIIb** (zie blz. 15).

10. Jacobus Gerardus volgt **XIIc** (zie blz. 18).

XIIa. Johannes Wilhelmus de Bruyn, geb. Rotterdam 3 Febr. 1819, wijnkooper ald., † Rijswijk (**Z.-H.**) 1 Oct. 1851, tr. Delft 30 Sept. 1847 Emilia Henrietta Maria van **Ber(c)kel**, geb. ald. 19 Juni 1824, † Beek (Ubbergen) 21 Sept. 1870, dr. van Mr. Hendrik en Gijsberta Maria **Albertina** van der Kun.

Uit dit huwelijk:

1. Alida **Henrietta** Maria de Bruyn, geb. Rotterdam 2 Maart 1849, † ald. 22 Febr. 1850.

2. Maria Gijsberta Leonarda de Bruyn, geb. Rotterdam 30 Juli 1850, † Montreux 20 Juli 1912, tr. Rotterdam 26 Juni 1873 **Jacob** Carolus Alovsius Maria van der Kun., heer van Aalst, geb. Rotterdam 21 Febr. 1847, lid **Prov.** Staten van **Z.-Holl.**, † 's-Gravenhage 14 Maart 1890, zn. van Jacobus **Henricus** Cornelis, heer van Aalst, en **Eugénie** Justfne Marie Serruys.

3. Leonardus Franciscus de Bruyn, geb. Rijswijk (**Z.-H.**) 16 Juli 1851, † Neuenahr a/d Ahr 11 Aug. 1909.

XIIb (van blz. 15). Gerardus Aloïsius de Bruyn, geb. Rotterdam 20 Juni 1823, wijnkooper ald., † -Rotterdam 19 Febr. 1883, tr. ald. 8 Juni 1853 Justina Henrica **Theresia** Maria Serruys, geb. Oostende 19 Aug. 1832, † Gent (**Belg.**) 22 Dec. 1896, dr. van Charles Philippe Henri en **Thérèse** Marie Verbeek.

Uit dit huwelijk:

1. Elisa Leonarda **Francisca** Justina Maria de Bruyn, geb. Rotterdam 19 Sept. 1854, † Brussel 27 Jan. 1929, tr. Rotterdam 27 April 1876 Anton Petrus Lodewijk van **Lede**, geb. ald. 18 Maart 1846, koopman, † Brussel 13 Dec. 1912, zn. van Dr. Cornelius Wilhelmus en **Delphina** **Theresia** Driebeek.

2. Carolus Petrus Gerardus Maria, volgt **XIIIa**.
3. Leonardus Franciscus Henricus Carolus Maria, volgt **XIIIb** (zie blz. 16).
4. Antoinetta **Alexis Assella** Maria de Bruyn, geb. Rotterdam 12 Oct. 1858, tr. ald. 20 Sept. 1883 Johannes Petrus Casimirus Maria **Serruys**, geb. Oostende 24 Sept. 1852, ingenieur, † Brussel 7 Mei 1927, zn. van Augustus Benedictus Maria en Elisa Rosalia Maria Valcke. [Brussel].
5. Eugenia Jacoba Maria de Bruyn, geb. Rotterdam 17 Febr. 1860, † ald. 15 Aug. 1861.
6. Gerardus Aloijsius Leonce Maria Eugène, volgt **XIIIc** (zie blz. 17).
7. Johannes Jacobus Eugenius Hyacinthus Maria de Bruyn, geb. Rotterdam 13 April 1864, † Oosterbeek (Gld.), h. Dreyerheide, 25 April 1915, tr. Luzern 23 Mei 1908 Paulina Johanna Josephina van Lede, geb. Rotterdam 27 Nov. 1874, dr. van Cornelis Antonius Eduard en Johanna Leonarda Maria van Kerckhoff. [Oosterbeek].

XIIIa. Carolus Petrus Gerardus Maria de Bruyn, geb. Rotterdam 29 Dec. 1855, wijnkooper, consul van Mexico ald., † Rotterdam 18 Mei 1895, tr. Antwerpen Maria Adelaïda de Kuyper, geb. ald. 3 Febr. 1863, † **Houthem** 7 Febr. 1930, dr. van Jacobus Johannes Cornelis Hubertus en Anne Marie Caroline Ghislaine van de Vin.

Uit dit huwelijk:

Anna Maria Jacqueline Justine de Bruyn, geb. Rotterdam 3 April 1891, tr. **Houthem** 11 Sept. 1913 Jhr. Henri van der **Maesen** de Sombreff, geb. **Hulsberg** 27 April 1887, vertegenw. Ritz' Handelsmij., zn. van Jhr. Mr. Louis Henri Leonard Joseph en Pauline Eugénie Dumonceau. [Heerlen].

XIIIb (van blz. 16). Leonardus Franciscus Henricus Carolus Maria de Bruyn, geb. Rotterdam 4 Jan. 1857, destillateur, † **Clarens (Zwits.)** 4 Juni 1917, tr. Rotterdam 30 April 1885 (door echtsch. ontb. Arr. Rb. ald. 21 Nov.

1904) Marie Celestine Henriette **Stahl** [Rotterdam], geb. ald. 14 Febr. 1863, dr. van Iohannes Hendrik en **Antonia** Amtmann; zij **hertr.** Rotterdam 8 Sept. 1931 Gerardus Laurentius Marie van Es, wedr. van Johanna Maria **Boldoot**.

Uit dit huwelijk:

1. Mathilde Justine Henriette Marie de Bruyn, geb. Rotterdam 21 April 1886, tr. ald. 31 Jan. 1907 Ir. Willem Jan Adolf Reuhl, geb. Meester Cornelis 23 Aug. 1881, werktuigk. **ing. werkz. B.P.M.**, zn. van Willem Albertus en Charlotte Catharina Rochussen. [**'s-Gravenhage**].

2. Elsa Antoinette Charlotte Marie de Bruyn, geb. Rotterdam 3 Nov. 1888, tr. ald. 10 April 1913 Mr. **Gerardus** Laurentius van Es, geb. Rotterdam 31 Jan. 1891, rechter **Arrond. Rechtb** ald., zn. van Gerardus Laurentius Marie en Johanna Maria **Boldoot**. [Rotterdam].

XIIIc (van blz. 16). Gerardus Aloijsius **Leonce** Maria **Eugène** de Bruyn, geb. Rotterdam 6 Aug. 1862, oprichter fa. Gerard de Bruyn, † ald. 19 April 1929, tr. Rotterdam 29 Jan. 1891 (door echtsch. ontb. Arr. Rb. ald. 28 Dec. 1903) Helena Alexe **Schadee**, geb. Rotterdam 24 Juli 1865, † ald. 31 Maart 1936, dr. van Hermannus Adrianus en Maria Joanna Cornelia Huberdina de Kuyper.

Uit dit huwelijk:

1. Marie Carolus Gerardus, volgt **XIVa**.

2. Marie Josephine de Bruyn, geb. Rotterdam 12 Juni 1895, tr. 's-Gravenhage 9 Jan. 1919 Montagu Reaney Chidson, geb. **Acton** (Middlesex) 13 April 1893, mil. attaché laatst te Boekarest, luit -kol. R.A., M.C., zn. van Henry Albert en Margaret Reaney. [Londen].

XIVa. Dr. Marie Carolus Gerardus de Bruyn, geb. Rotterdam 5 April 1893, **doct. oec. publ.**, **ing. dipl.**, eigenaar fa. Gerard de Bruyn, tr. 's-Gravenhage 14 Aug. 1920 Caroline Louise Frederika Roos, geb. Batavia 15

Jan. 1896, dr. van Ir Karel Frederik Hendrik en Dingena Biestraten. [Rotterdam].

Uit dit huwelijk:

1. **Helene** Josephine de Bruyn, geb. Leiden 17 Maart 1929.
2. Geraldine de Bruyn, geb. Rotterdam 29 Dec. 1931.

XIIC (van blz. 15). Mr. Jacobus Gerardus de Bruyn, geb. Rotterdam 11 Febr. 1825, lid fa. L. F. de Bruyn & Co., wijnkoopers ald., advocaat, lid Gem.-raad en weth. van Rotterdam, lid Tweede, daarna lid Eerste Kamer der St.-Gen., geheim kamerheer van Z.H. den Paus, ridder N L., † Nijmegen 26 Juli 1908, tr. le Rotterdam 14 Nov. 1849 Theresia Francisca Maria Ellinckhuysen, geb. ald. 19 April 1828, † ald. 22 Dec. 1867, dr. van Franciscus Petrus Hendricus en Maria t' Kint van Roodebeke; tr. 2e Oostende 11 Mei 1869 Sophia Maria Carolina Verbeeck, geb. ald. 18 Febr. 1829, † Rotterdam 31 Aug. 1871, dr van Jean François Joseph en Marie Thérèse Permeke; tr. 3e Amsterdam 8 Jan. 1874 Catharina Maria Anna Lissone, geb. Paramaribo 5 Febr. 1847, † Montreux 13 Juli 1928, dr. van Antoine en Wilhelmina van Helden.

Uit het eerste huwelijk:

1. Zoon, doodgeb. Rotterdam 22 Juli 1851.
2. Maria Leonarda Francisca Antoinetta Theresia de Bruyn, geb. Rotterdam 12 Nov. 1852, † 's-Gravenhage 27 Maart 1921, tr. Rotterdam 14 Jan. 1877 Jan Rueb, geb. ald. 22 Dec. 1852, makelaar, later fabrikant, † Utrecht 1 Maart 1897, zn. van Jan en Johanna Maria van Loon.
3. Franciscus Petrus Henricus Josephus Maria de Bruyn, geb. Rotterdam 27 Aug. 1854, † Cairo 26 Nov. 1927.
4. Henricus Reinerus Wijnandus Maria Jacobus, volgt **XIIIId**.
5. Gerardus Aloysius Antonius Maria Franciscus de

Bruyn, geb. Rotterdam 11 Febr. 1858, ass.-boekh. ondern. Gantiwarna (Klaten), † Soerabaja 24 Oct. 1906.

6. Anna Maria Carolina Justina Theresia de Bruyn, geb. Rotterdam 26 Juni 1859, † 's-Hertogenbosch 29 Juli 1906, tr. 's-Gravenhage 13 Jan. 1881 Jhr. Mr. Franciscus Xaverius Arnoldus Verheyen, geb. 's-Hertogenbosch 31 Jan. 1852, jagermeester en kamerheer i.b.d. van H.M. de Koningin, oud arrond.-schoolopziener, raadsheer te 's-Hertogenbosch, oud-lid Prov. Staten van N.-Brab., lid Eerste Kamer der St.-Gen., ridder N.L., † 's-Hertogenbosch 2 Mei 1929, zn. van Jhr. Mr. Jan Baptiste Arnoldus Josephus Marie en Agnes Apoline Emelie Gravin Du Monceau.

7. Jacobus Carolus Antonius Maria Cornelis de Bruyn, geb. Rotterdam 1 Jan. 1861, † ald. 14 Mei 1862.

8. Cornelius Petrus Emilius Maria Jacobus de Bruyn, geb. Rotterdam 16 April 1863, † ald. 3 Aug. 1876.

9. Carolina Maria Antonia Jacoba Teresia de Bruyn, geb. Rotterdam 3 Febr. 1865, tr. 's-Gravenhage 10 Sept. 1889 Gaston Delaune, geb. Rijssel 1857, † Parijs 1937, zn. van Alfred en Delphine Victoire Tilloy. [Parijs].

10. Justina Huberta Hendrica Maria Antonia de Bruyn, geb. Rotterdam 10 Aug. 1866, † Bad-Nauheim (Oberhessen) 5 Aug. 1934, tr. 's-Gravenhage 26 Nov. 1885 Henri Bernard Lefebure, geb. Amsterdam 27 Mei 1853, lid fa's Lefebure & Zn. en Flament & Co., wijnkoopers ald., † Amsterdam 25 Nov. 1923, zn. van Antoine en Harriette Hart.

11. Antonia Huberta Henrica Alida Maria Teresia de Bruyn, geb. Rotterdam 22 Dec. 1867, religieuse. [Florence].

Uit het tweede huwelijk:

12. Jacobus Carolus Franciscus Marie de Bruyn, geb. Rotterdam 31 Aug. 1871, pater Trappist, † Abbey of Ghetsemani, Nelson County, Kentucky (U.S.A.) 1935.

Uit het derde huwelijk:

13. Henriette Maria Josephina Catharina Jacoba de Bruyn, geb. Rotterdam 7 Maart 1875. [Londen].

14. Philippina Anna Jacoba Catharina Maria de Bruyn, geb. Rotterdam 7 Dec. 1876. [Rotterdam].

15. Aloïsius Maria de Bruyn, geb. Princenhage 22 Juni 1878, † 's-Gravenhage 10 Febr. 1879.

16. Josephus Wilhelmus Maria Jacobus, volgt XIIIe (zie blz. 22).

XIII d. Henricus Reinerus Wijnandus Maria Jacobus de Bruyn, geb. Rotterdam 12 Febr. 1856, lid fa L. F. de Bruyn & Co., wijnkoopers ald., vice-consul der Nederlanden te Rijssel, † Rotterdam 15 Dec. 1921, tr. Rijssel 6 Juni 1882 Therese Emilie Louise Gentil, geb. ald. 5 Jan. 1863, † Rotterdam 11 Sept. 1914, dr. van Arthur en Jeanre Claire Renard.

Uit dit huwelijk:

1. Jean Frans Marie Arthur Henri, volgt XIVb.

2. Marcelle Jeanne Marie Jacqueline Thérèse de Bruyn, geb. Séclin (dept. Nord) 23 Nov. 1885, tr. Rotterdam 23 Jan. 1908 Alfred Charles Louis Maquet, geb. Rijssel 25 Jan. 1875, fabrikant, zn. van Alfred Henri Célestin en Pauline Ernestine Marthe Nicolle. [Parijs].

3. Jacques Albert Marie Arthur Henri, volgt XIVc.

4. Thérèse Marguerite Marie Claire Françoise de Bruyn, geb. Rijssel 12 Mei 1888, tr. Rotterdam 10 Aug. 1915 Charles Gerard Marie Driebeek, geb. Rotterdam 2 Maart 1879, cargadoor, zn. van Paul Henri en Rosalia Celina Maria Josepha van Stratum. [Rotterdam].

5. Jeanne Marcelle Claire Marie Thérèse de Bruyn, geb. Rijssel 1 Nov. 1889, tr. Rotterdam 23 Aug. 1917 Gregorius Joseph Marie Schoenmaeckers, geb. Heek (Hulsberg) 22 Dec. 1880, notaris, zn. van Louis Philippe Emile en Maria Certrudis Pelzer. [Rotterdam].

6. Paule Henriette Caroline Marie Thérèse de Bruyn, geb. Rijssel 19 Febr. 1891. [Rotterdam].

7. Dochter, doodgeb. Rotterdam 9 Jan. 1892.

8. Marie Anne Etiennette Thérèse Henriette de Bruyn, geb. Rijssel 21 Dec. 1893, tr. Rotterdam 5 Oct. 1916 Hendrikus Johannes Adrianus Hoogeweegen, geb. ald. 29 Sept. 1886, lid fa.'s Hoogeweegen & Zn. en Hulstkamp & Zn. & Moliijn, destillateurs te Rotterdam, consul van Polen ald., zn. van Petrus Lucius Marie en Maria Bernhardina Clementina Mähler. [Rotterdam].

9. Marguérite Justine Jeannette Marie Thérèse de Bruyn, geb. Rijssel 16 Maart 1896, tr. Rotterdam 6 Juli 1922 Mr. George Marie Charles Driebeek, geb. ald. 29 Nov. 1893 zn. van Arthur Eduardus Paulus Maria en Lucia Marie Christina Gislana Percy. [Rotterdam].

10. Hubert Jean Lucien Marie Henri de Bruyn, geb. Rijssel 9 Jan. 1900, wijnkooper. [Rotterdam].

11. Stephane Jean Marcel Maria Henri, volgt XIVd (zie blz. 22).

12. Yvonne Thérèse Alberte Marie Jacqueline de Bruyn, geb. Rotterdam 1 Febr. 1906, tr. ald. 15 Sept. 1927 (door echtsch. ontb. Arr. Rb. Rotterdam 18 Dec. 1933, te Rome geannuleerd 15 Mei 1937) Joseph Charles Marie de Groot [Rotterdam], geb. Rotterdam 9 Aug. 1899, agent van buitenl. huizen, zn. van Anthonius Henricus Marie en Johanna Petronella Sophie Marcelis. [Rotterdam].

XIVb. Jean Frans Marie Arthur Henri de Bruyn, geb. Rijssel 31 Dec. 1883, lid fa. L. F. de Bruyn & Co., wijnkoopers te Rotterdam, † ald. 13 Nov. 1936, tr. Rotterdam 16 Jan. 1908 Ludgarda Christina Maria Hoogeweegen, geb. ald. 2 Nov. 1887, dr. van Petrus Lucius Marie en Maria Bernhardina Clementina Mähler. [Rotterdam].

Uit dit huwelijk:

1. Marie Thérèse Claire Marcelle de Bruyn, geb. Rotterdam 23 Nov. 1908, tr. Bridlington (Yorkshire) 15 Juli

1936 Kenneth Henry **Vickers**, geb. ald. 28 Aug. 1915, architect, zn. van Robert Henry Tarnaby en Emily Gertrude **Webster**. [Bridlington] .

2. Marguerite Henriette Ludgarda Marie de Bruyn, geb. Rotterdam 18 April 1910. [Rotterdam].

3. Marcelle Henriette **Thérèse Marie** de Bruyn, geb. Rotterdam 5 Oct. 1911. [Rotterdam].

4. Ludgarde **Thérèse** Leonie Claire Marie de Bruyn, geb. Rotterdam 26 Mei 1913, tr. ald. 19 Dec. 1936 **François** Marcel Paul Maurice **Colrat**, geb. Parijs 8 April 1904, fabrikant, zn van Jean Charles Maurice en Anne Claire Charlotte Delaune. [Parijs].

5. Claire Jacqueline Therese Marie de Bruyn, geb. Rotterdam 17 Mei 1915. [Rotterdam].

6 Henri Pierre Jean Mari de Bruyn, geb. Rotterdam 16 Febr. 1918. [Rotterdam].

XIVc. Jacques Albert Marie Arthur Henri de Bruyn, geb. Séclin 8 Maart 1887, † Parijs 12 Juni 1935, tr. ald. Louise Corlay.

Uit dit huwelijk:

1. Jacques de Bruyn, geb. 1920.
2. **Thérèse** de Bruyn, geb. 1922.
3. **Jeanne** de Bruyn, geb. 1926.

XIVd (van blz. 21). Stephane Jean Marcel Maria Henri de Bruyn, geb. Rotterdam 2 April 1902, proc.houder N.V. Arnold Gilissen's Bank, tr. Amsterdam 8 Juli 1937 Elise Abbema Copes van Hasselt, geb. ald. 17 Mei 1905, dr. van Jan **Frederick** en Josefina Kessel. [Amsterdam].

Uit dit huwelijk:

Marijke de Bruyn, geb. Amsterdam 23 Oct. 1940.

XIIIe (van blz. 20). Josephus Wilhelmus Maria Jacobus de Bruyn, geb. 's-Gravenhage 2 April 1880, † Montreux 6 Oct. 1926, tr. **Thérèse Heley**, geb. Liverpool 31 Maart 1879. [Londen].

Uit dit huwelijk:

1. Philippine Catharine de Bruyn, geb. 11 Juni 1903.
2. Eileen Catharine de Bruyn, geb. 26 Juli 1905, † 17 Febr. 1937.
3. Joseph de Bruyn, geb. 17 Sept. 1906.
4. Catharine Eileen de Bruyn, geb. 23 Dec. 1908.
5. John de Bruyn.
6. Robert de Bruyn.

XIb (van blz. 13). Petrus Ignatius de Bruyn geb. Overlangel 14 April 1786, wijnkooper, † ald. 1 Juli 1862, tr. 's-Hertogenbosch 5 Oct. 1819 Anna Maria Antonia Rijke, ged. ald. 25 Juni 1793, † Overlangel 24 Dec. 1852, dr. van Bernardus en Anna Adriana van Gemert.

Uit dit huwelijk:

1. Antonetta Bernardina Maria de Bruyn, geb. Overlangel 13 Nov. 1821, † 's-Hertogenbosch 30 Maart 1902, tr. Herpen 13 Nov. 1849 Antonius Johannes Philibertus Peters, geb. Sambeek 11 Mei 1822, leerlooier ald., † Sambeek 4 Mei 1866, zn. van Petrus Marianus en Anna Francisca Herten.

2. Wilhelmina Petronella de Bruyn, geb. Overlangel 18 Febr. 1823, † Ravenstein 27 Jan. 1898, tr. Overlangel 7 Nov. 1856 Mr. Ludovicus Godefridus Arnoldus van der Wijst, geb. Rotterdam 25 Aug. 1825, adv. en proc., † Ravenstein 19 Jan. 1900, zn. van Dirk en Maria Elizabeth Bouten.

3. Maria Jacoba de Bruyn, geb. Overlangel 4 April 1825, † ald. 4 Febr. 1826.

4. Christianus Bernardus de Bruyn, geb. Overlangel 5 Juli 1826, † ald. 2 Aug. 1838.

5. Leonardus Franciscus, volgt XIId.

XIId. Leonardus Franciscus de Bruyn, geb. Overlangel 24 Aug. 1828, wijnkooper te Ravenstein, † ald. 11 Juli 1876, tr. Herpen 27 Mei 1857 Johanna Lucia Maria van Lier, geb. Rotterdam 20 Aug. 1834, † Ravenstein

26 Oct. 1913, dr. van Adrianus en Catharina van den Eeden.

Uit dit huwelijk:

1. Petrus Ignatius Bernardus, volgt XIII f.
2. Maria Willemina Petronella de Bruyn, geb. Ravenstein 29 Mei 1860, religieuse, † Roosendaal (N.-B.) 30 Oct. 1921.
3. Hendrik Reijnier Wijnand de Bruyn, geb. Ravenstein 18 Oct. 1863, pastoor der Orde van de Predikheeren te Westpunt (Curaçao), † ald. 11 Maart 1901.
4. Catharina Alphonsine Maria de Bruyn, geb. Ravenstein 28 Juli 1868. [Ravenstein].
5. Arnoldina Stephanie Maria de Bruyn, geb. Ravenstein 29 Nov. 1869. [Ravenstein].
6. Leonardus Franciscus, volgt XIII g (zie blz. 25).

XIII f, Petrus Ignatius Bernardus de Bruyn, geb. Overlanøel 25 Mei 1858, wijnkooper te Nijmegen, † ald. 23 April 1932, tr. le Groningen 9 Juni 1886 Maria Anna Alouisa Rudolphina Holthaus, geb. ald. 24 Jan. 1855, † Nijmegen 15 Nov. 1894, dr. van Johan Arnold Josephinus en Geertruida Maria Koopmans; tr. 2e Bonn 12 Febr. 1898 Josephine Maria Clementine Augusta Oster, geb. ald. 31 Dec. 1857, dr. van Alexander en Geertruida Pannes. [Nijmegen].

Uit het eerste huwelijk:

XIV e. Arnold Leonard Anton Joseph Marie de Bruyn, geb. Ravenstein 9 Dec. 1888, wijnkooper, tr. Leiden 6 Febr. 1917 Josephine Marie Henriette Coebergh, geb. ald. 18 Maart 1895, dr. van Mr. Joannes Adrianus Franciscus en Caroline Marie Thérèse Schermer. [Nijmegen].

Uit dit huwelijk:

1. Anna Marie Dorothée de Bruyn, geb. Nijmegen 29 Sept. 1918, tr. ald. 18 Febr. 1941 Gerard Constant Maria Jurgens, geb. Nijmegen 20 Sept. 1913, fabrikant, zn. van

Rudolphus Josephus Henricus en Maria Hubertha Josephina Anna Prinzen. [Nijmegen].

2. Arnoldus Joannes Petrus de Bruyn, geb. Nijmegen 25 Jan. 1920, wijnkooper. [Nijmegen].

3. Leonore Caroline Marie de Bruyn, geb. Nijmegen 11 Oct. 1921.

4. Jeanette Elisabeth de Bruyn, geb. Nijmegen 5 Oct. 1923.

5. Joannes Adrianus Franciscus de Bruyn, geb. Nijmegen 5 Aug. 1928.

6. Petrus Joannes Henricus de Bruyn, geb. Nijmegen 4 Dec. 1933.

XIIIg (van blz. 24). Leonardus Franciscus de Bruyn, geb. Ravenstein 3 Aug. 1874, tr. le ald. 21 April 1902 Maria Theresia Hubertina Kleijnen, geb. Lanaken (Belg.) 29 Febr. 1872, † Brummen 29 Nov. 1907, dr. van Leo en Laurentia van den Dijk; tr. 2e Nijmegen 9 Nov. 1908 Carolina Maria Nicolásina Luijckx, geb. Grave 11 Dec. 1868. † Roermond 30 Sept. 1936, dr. van Johannes Willem en Hendrina Cornelia Hermans. [Roermond].

Uit het eerste huwelijk:

1. Leonardus Franciscus de Bruyn, geb. Brummen 24 Mei 1903. [Amerika].

2. Henricus Alphonsus Ignatius, volgt XIVf.

3. Hubertus Laurentius Petrus, volgt XIVg.

4. Gerard de Bruyn, geb. Brummen 29 Nov. 1907, eigenaar techn. bureau. [Middelbeers].

Uit het tweede huwelijk:

5. Constance Hermine Caroline Maria de Bruyn, geb. Zutphen 15 Febr. 1911, † 's-Hertogenbosch 19 Juni 1934, tr. Roermond 4 Mei 1933 Albertus Johannes Wennekes, geb. Utrecht 20 Juli 1906, schoenfabrikant, zn. van Christianus Stevanus en Hendrika Maria van den Heuvel; hij hertr. Nijmegen 29 Oct. 1935 Maria Geertruida Josephina van Campen. [Kaatsheuvel].

XIVf. Henricus Alphonsus Ignatius de Bruyn, geb. Brummen 25 Juli 1904, tr. Elsene (Brussel) 1 Febr. 1930
Jeanne Besch, geb. Parijs 22 Jan. 1905. [Brussel].

Uit dit huwelijk:

1. Eliane 'Caroline Louise de Bruyn, geb. 27 Sept. 1930.
2. Claude Henri de Bruyn, geb. 25 Fei 1936.

XIVg. Hubertus Laurentius Petrus de Bruyn, geb. Brummen 3 Nov. 1906, koopman, tr. Hulst (Z.) 28 Aug. 1929 Maria Joséphina Zaman, geb. **Clinge** 10 April 1902, dr. van Joannes Franciscus en **Isabella** Levina Pauwels. [Nijmegen].

Uit dit huwelijk:

1. Leonardus Franciscus de Bruyn, geb. **Nijmegen** 4 Juli 1930.
2. **Carl** Constant François de Bruyn, geb. Nijmegen 17 Juni 1932.
3. Joannes Franciscus Maria de Bruyn, geb. Nijmegen 10 Juni 1934.
4. Constance Godefrida Hendrika Maria de Bruyn, geb. Nijmegen 13 Jan. 1939.

XIc (van blz. 13). Dr. Joannes Wilhelmus de Bruyn, geb. Overlangel 26 Nov. 1787, med. **doct.**, geneesheer laatst te Breda, lid Gem.-raad ald., † **Bavel**, h. **Ypelaar**, 28 Sept. 1842, tr. Rotterdam 18 Mei 1820 Maria Catharina Elizabetha van Rees, ged. **ald.** 4 Nov. 1785, † Breda 20 April 1854, dr. van Cornelis en Maria Elizabeth Suys.

Uit dit huwelijk:

1. Maria Antonetta Elisabeth de Bruyn, geb. Rotterdam 12 Dec. 1822, † Breda 19 Juli 1874, tr. **ald.** 24 Nov. 1847 Dr. Leopold Frans Willem van Cooth, geb. **Ravenstein** 21 Oct. 1814, med. **doct.**, geneesheer te Breda, † **ald.** 27 Nov. 1880, zn. van Dr. Frederik Theodorus Willem en Johanna Francisca van Vechel.

2. Maria Elisabeth de Bruyn, geb. Rotterdam 20 Mei 1824, † Breda 24 April 1882, tr. ald. 19 Nov. 1851 Mr. Jacobus Hermanus van Mierlo, geb. Breda 7 Sept. 1816, pres. Arr. Rechth. ald., † ald. 19 Maart 1905, zn. van Jacobus Christianus en Adriana Buijsen.

3. Arnout Hendrik, volgt XIIe.

XIIe. Mr. Arnout Hendrik de Bruyn, geb. Rotterdam 28 Juni 1826, adv., griffier, kantonrechter te Ginneken, lid Prov. St. van N.-Brab., ridder Eikenkroon, † Breda 16 Oct. 1880, tr. ald. 9 Mei 1855 Caroline Sophie Eugénie Josephine de Roy van Zuidewijn, geb. Breda 13 April 1831, † Bavel, h. Ypelaar, 21 Febr. 1914, dr. van Mr. Joannes Franciscus Christianus Josephus en Marie Joséphine Dauw.

Uit dit huwelijk:

1. Marie Arnoldine Henriette Catharine de Bruyn, geb. Bavel, h. Ypelaar, 29 Febr. 1856, † Ginneken 16 Juni 1932, tr. ald. 15 April 1885 Bonaventura Johannes Maria Ingen Housz, geb. Breda 1 Febr. 1855, bankier, † Ginneken 15 Juni 1922, zn. van Mr. Ludovicus Henricus Cornelis en Coleta Catharina Johanna Beels en wedr. van Theodora Anna Maria Roes.

2. Mr. Leopold Antoine Marie de Bruyn, geb. Bavel 15 Febr. 1857, bewoonde kasteel Bouvigne te Ginneken, † Nice 29 Dec. 1936.

3. Jan Willem Marie de Bruyn, geb. Bavel 25 Febr. 1858, † Rotterdam 9 Juni 1894.

4. Emilie Jacoba Adèle Marie de Bruyn, geb. Bavel 28 Maart 1859, † Breda 4 Nov. 1913, tr. Ginneken 27 Nov. 1889 Mr. Willem Ingen Housz, geb. Breda 2 Dec. 1861, adv. en proc., weth. en plaatsverv. kantonr. ald., ridder O.-N., † Breda 28 Maart 1932, zn. van Dr. Arnoldus Florentius Josephus en Maria Anna Wilhelmina Hollingerus Pijpers.

5. Catharine Stephanie Marie de Bruyn, geb. Bavel 23 April 1860, tr. le ald. 3 April 1883 Joseph Cornelis

Louis Brantjes, geb. Purmerend 13 Sept. 1851, † Beemster 9 Mei 1891, zn. van Nicolaas en Martha Theresia Truffino; tr. 2e Oud-Valkenburg 17 Oct. 1895 William Louis George Antoine Schwartz, geb. Amersfoort 8 Sept. 1858, kol. Art., † Aken 27 Nov. 1922, zn. van George Guillaume Antoine en Marie Greenteuf. [Utrecht].

6. Eugène Marie Arnout de Bruyn, geb. Bavel 26 April 1861, notaris laatst te Nijmegen, † Velp (Gld.) 9 Nov. 1930, tr. Roermond 3 Mei 1898 Gabriel Augusta Louisa Bertha Raphael Storms, geb. Nunhem, k. Nunhem, 10 Juli 1874, dr. van Leopoldus Paulus Ernestus, heer van Nunhem, en Maria Josephina Celestina Hubertina Beerenbroek. [Velp (Gld.)].

7. Arnout Hendrik Marie de Bruyn, geb. Bavel 17 Mei 1862, gepens. hoofdcommies P.T.T. ['s-Gravenmoer].

8 Willem Arnout Rudolph de Bruyn, geb. Bavel 18 Juli 1863, † Ginneken 26 Mei 1923, tr. Nijmegen 12 Dec. 1912 Adriana Henrica Catharina van Slooten, geb. Rauwerd 5 Sept. 1867, † Ginneken 2 Aug. 1921, dr. van Adrianus Henricus en Jonkvr. Maria Clara van Sminia.

9. Emile Joseph Marie, volgt XIIIh.

10. Charles Eugène Marie, volgt XIIIi (zie blz. 30).

11. Marie Antoinette Léopoldine de Bruyn, geb. Bavel 24 Sept. 1866. † Ginneken 11 Dec. 1933.

12. Eduard Rudolph Marie, volgt XIIIj (zie blz. 30).

13. Johanna Maria de Bruyn, geb. Bavel 19 Oct. 1872, † 's-Gravenhage 8 Jan. 1941, tr. Ginneken 6 Aug. 1895 Ir. Adrianus Antonie Henri Willem König, geb. Maas-tricht 13 Febr. 1867, civ. ing., oud-minister van Waterstaat, oud direct.-gen. P.T.T., oud hoofdingenieur-direct. Rijkswaterstaat, ridder N.L., commandeur O.-N., zn. van Jan Willem en Hortense Bauduin. ['s-Gravenhage].

XIIIh. Emile Joseph Marie de Bruyn, geb. Bavel, h. Ypelaar, 12 Aug. 1864, direct. Zuider-Hypotheekbank te Breda, † Teteringen 20 Dec. 1917, tr. ald. 28 Mei 1895 Jonkvr. Justine Bernardine Catharine Marie de Roy van

Zuidewijn, geb. 's-Hertogenbosch 3 Sept. 1874, dr. van Jhr. Rudolph Franciscus Maria Antonius en Maria Justina **Jacoba** Kivits. [Doetinchem].

Uit dit huwelijk:

1. Arnout Rudolph, volgt **XIVh**.
2. Marius Rudolph, volgt **XIVi**.
3. Emile Bonaventura de Bruyn, geb. Breda 10 Jan. 1905. [Casablanca].

XIVh, Mr. Arnout Rudolph de Bruyn, geb. Breda 15 Juli 1896, cand.-notaris, tr. le Breda 28 Aug. 1924 (door echtsch. ontb. Arr. Rb. 's-Gravenhage 12 Dec. 1936) Louise **Jeanne Marie Constance Nelissen** ['s-Gravenhage], geb. Ginneken 12 Juni 1902, dr. van Mr. Ludovicus Johannes Martinus en Anna Maria **Antonia** Roelands; tr. 2e 's-Gravenhage 3 Juni 1938 Wilhelmina Gerardine Wachter, geb. Capelle (N.-B.) 11 April 1908, dr. van Willem en Lydia Johanna Helena **Metzelaar**. [Utrecht].

Uit het eerste huwelijk:

Emile **Justin** Louis Marie de Bruyn, geb. Breda 15 Mei 1925.

XIVi, Marius Rudolph de Bruyn, geb. Breda 1 Sept. 1900, rijks-ontvanger, tr. Purmerend 12 Mei 1927 Agnes Theodora Mechelina Motké, geb. Enschede 19 Juli 1901, dr. van Thomas Antonius en Anna Catharina **Odilia** Bergmans. [Doetinchem].

Uit dit huwelijk:

1. Justine Petronelle Marie de Bruyn, geb. Oostburg 25 Febr. 1928.
2. Arnout Antonius Marie de Bruyn, geb. Oostburg 4 Sept. 1930.
3. Marius Gerard de Bruyn, geb. Steenberg 10 Oct. 1935.
4. Johan **Eugène** Marie de Bruyn, geb. Steenberg 9 Mei 1939.

XIIIi (van blz. 28). Charles Eugène Marie de Bruyn, geb. Bavel, h. Ypelaar, 13 Sept. 1865, gepens. kol. Cav., oud-direct. Remonte-depot, † Velp (Gld.) 7 Febr. 1941, tr. Roermond 10 Sept. 1907 Adrienne Anne Frederique Marie Raphaël Storms, geb. Nunhem, k. Nunhem, 11 Sept. 1878, dr. van Leopoldus Paulus Ernestus, heer van Nunhem, en Maria Josephina Celestina Hubertina Beerbroek. [Velp (Gld.)].

Uit dit huwelijk:

1. Caroline Celeste Frederique Marie de Bruyn, geb. Roermond 10 Juni 1908, tr. Velp (Gld.) 20 Juni 1939 Esper de Conne, geb. Weenen 13 Sept. 1905, econoom-grondbezitter, zn. van Paul Ljoebimof en Valentina Yanowna Dell. [Klein Golmkau, Gardschau (Dld.)].

2. Celeste Gabriëlle Eugenie Marie de Bruyn, geb. Apeldoorn 10 April 1910, tr. Velp (Gld.) 16 Aug. 1934 Mr. Pieter Oscar Frans Marie Cremers, geb. Arnhem 6 Mei 1904, commies-griffier Tweede Kamer der St.-Gen., zn. van Mr. Petrus Franciscus Aloysius en Jonkvr. Isabelle Louise Marie van Nispen van Sevenaer. [Voorburg, (Z.-H.)].

XIIIj (van blz. 28). Eduard Rudolph Marie de Bruyn, geb. Bavel, h. Ypelaar, 28 Jan. 1868, lid fa. Frans van den Hoogen & Co., wijncoopers te Dordrecht, ridder O.-N., † ald. 11 Mei 1934, tr. Dordrecht 2 Juni 1897 Elisabeth Frederika Anna Walthera Maria Kolkman, geb. ald. 18 Sept. 1874, dr. van Jan Willem Maximiliaan Joseph, heer van Gouderak, en Theresia Maria Gerharda Walthera Fackeldey. [‘s-Gravenhage].

Uit dit huwelijk:

Willem Karel Marie de Bruyn, geb. Dordrecht 15 Mei 1898, wijnkooper, tr. Winchester (Eng.) 24 April 1926 Veronica Yorke Hélène Cecilia Savile, uit den huize der Earls van Mexborough, geb. Wykeham (Yorkshire) 30 April 1902, dr. van Rev. William Hale en Mabel Anne des H.R. Gravin von Bothmer. [Dordrecht].

XId (van blz. 13). Gerardus Aloysius de Bruyn, geb. Overlangel 1 Jan. 1793, wijnkooper, † ald. 12 Sept. 1863, tr. Grave 20 Mei 1836 Maria Cornelia Antonia Everdina Walter, geb. ald. 30 Oct. 1799, † Overlangel 26 Sept. 1844, dr. van Petrus Josephus en Cornelia Christina Mahngrez.

Uit dit huwelijk:

1. Stephanus Petrus Christianus Aloysius de Bruyn, geb. Overlangel 6 Maart 1837, lid Gem.-raad Grave, † ald. 29 Jan. 1904.

2. Arnoldus Claudius Rudolphus Ida, volgt **XII**f.

3. Leonardus Franciscus Josephus Maria de Bruyn, geb. Overlangel 27 Juli 1844, † ald. 21 Mei 1845.

XIIf. Dr. Arnoldus Claudius Rudolphus Ida de Bruyn, geb. Overlangel 11 Febr. 1841, med. doct., off. v. gez. 2e kl. te Helmond, † ald. 16 Febr. 1909, tr. le Breda 13 Sept. 1870 Sophia Gertrudis Johanna Maria Ingen Housz, geb. ald. 28 Mei 1839, † Stratum 8 Juni 1872, dr. van Dr. Arnoldus Florentius Josephus en Maria Anna Barbara Brondgeest; tr. 2e Eindhoven 15 April 1874 Elisabeth Maria Catharina Josephina van Moll, geb. ald. 5 Juni 1848, † Helmond 18 Oct 1913, dr. van Antonius en Josephina Johanna Schillemans.

Uit het tweede huwelijk:

1. Mr. Gerardus Antonius Aloysius Maria de Bruyn, geb. Stratum 10 Sept. 1876, griffier Kantonger. te Eindhoven, † ald. 17 Juni 1928.

2. Cornelia Leonarda Elisabeth Maria de Bruyn, geb. Helmond 7 Nov. 1878. [Eindhoven].

3. Sophia Maria Huberta Elisabeth de Bruyn, geb. Helmond 6 Juli 1880, † ald. 24 Febr. 1881.

4. Sophia Catharina Wilhelmina Maria de Bruyn, geb. Helmond 21 Febr. 1882. [Eindhoven].

5. Maria Francisca Huberta Elisabeth de Bruyn, geb. Helmond 30 April 1884. [Eindhoven].

6. Elisabeth Gerardina Cornelia Maria de Bruyn, geb. Helmond 3 Juli 1889, † ald. 19 Oct. 1889.

XIe (van blz. 14). Fredericus Joannes Thomas de Bruyn, geb. Overlangel 30 Mei 1795, wijnkooper te Helmond, lid Gem.-raad ald., lid Prov. St. van N.-Brab., lid Eerste Kamer der St.-Gen., † Helmond 28 Juli 1856, tr. ald. 1 Dec. 1826 Maria Elisabeth Swinkels, geb. Helmond 16 Maart 1791, † ald. 13 Sept. 1873, dr. van Leonardus en Maria Helena Douven.

Uit dit huwelijk:

XIIg. Stephanus Leonardus Aloysius de Bruyn, geb. Helmond 19 Juni 1832, wijnkooper, † ald. 8 Maart 1878, tr. Eindhoven 28 Oct. 1856 Regina Cornelia Maria Smits, geb. ald. 15 Jan 1830, † Helmond 16 Nov. 1876, dr. van Josephus, heer van Oyen, en Aldegonda Margaretha Buijnen.

Uit dit huwelijk:

1. Maria Elisabeth Joanna Stephania de Bruyn, geb. Helmond 25 Dec. 1857, † 's-Gravenhage 27 Mei 1917, tr. Helmond 12 Sept. 1877 Emile Alexis Maria van der Kun, geb. Rotterdam 19 Nov. 1853, lid Tweede, daarna lid Eerste Kamer der St.-Gen., ridder N.L., † 's-Gravenhage 27 Sept. 1914, zn. van Jacobus Henricus Cornelis, heer van Aalst, en Eugénie Justine Marie Serruys.

2. Fredericus Josephus Marie de Bruyn, geb. Helmond 26 Nov. 1859, pater S.J., † Oudenbosch 19 Febr. 1924.

3. Josephus Stephanus Marie, volgt XIIIk.

XIIIk. Josephus Stephanus Marie de Bruyn, geb. Helmond 20 Oct. 1861, † Malden, h. Buijnswaard, 1 Dec. 1916, tr. Nijmegen 9 Mei 1888 Johanna Elisabeth van Roggen, geb. ald. 20 Jan. 1866, † Amsterdam 17 Mei 1919, dr. van Mr. Mathijs Adolph en Catharina Noorduyn.

Uit dit huwelijk:

1. Regina Theresia Maria de Bruyn, geb. Ubbergen 9 Maart 1890, † Nijmegen 11 Maart 1898.

2. Leonie Marie Catherine de Bruyn, geb. Ubbergen 29 Juni 1893, † ald. 11 Juli 1893.

3. Leonore Marie Philippine de Bruyn, geb. Ubbergen 3 Juni 1896, tr. Nijmegen 26 Febr. 1919 Ir. Joannes Ludovicus Maria Wijers, geb. Roermond 18 Juli 1889, el. techn. ing. hoofddirect. Rijkswerkinr., zn. van Alphons Ferdinand en Maria Adèle Isabella Wilhelmina Smeets. [Veenhuizen].

4. Joseph Emile Marie de Bruyn, geb. Montreux 3 April 1900. [Birmingham, Mich., U.S.A..].

W. K. M d. B.

VAN BIJLERT
Protestant. — Zutphen.



Wapen: In rood een gouden keper vergezeld van drie zilveren bijlen (2 en 1). Helmteeken: een vlucht. Door Prof. Ds. A. van Bijlert (II) werd, blijkens het wapenboek van de Geldersch-Overijsselsche studentenvereniging aan de Utrechtsche Hoogeschool, het volgende wapen gevoerd: In zilver drie ruiters te paard in volle wapenrusting (2 en 1). Helmteeken: een zilver-roode vlucht.

Inleiding: De bakermat van het hier behandelde geslacht zal hoogstwaarschijnlijk gezocht moeten worden in de streek tusschen Amersfoort en Barneveld. Daar bevond zich het „Vrijheerengoed Melis van Bijlersgoed”, evenals het omstreeks 1380 oorspronkelijk als klooster gestichte kasteel „Bijlersbosch”.

Ook de boerenerven Groot- en Klein Bijlaer bij Barneveld ontleenen hun naam aan het riddermatige geslacht van Bijlaer. Verwantschap met dit geslacht, waartoe waarschijnlijk ook het Amersfoortsche **burgmeestersgeslacht van Bijler** behoorde is niet bewezen.

Genealogie

(De uitwerking begint bij generatie V).

I. Evert van **Bijler** Henricksz., geb. omstr. 1605, koopt te Deventer 1626 een woonhuis en transporteert dit in 1628, vestigt zich omstr. 1635 te Zutphen, burger ald. 28 Dec. 1649, tr. le Deventer 8 Juni 1624 Maritgen van Holten Petersdr.; tr. 2e Zutphen 7 Dec. 1636 Berentien van



Anton Ercis a' Bileit. Zutpbarzens is.
(Want armatojia concedat laurea linguas

Suydlo Jansdr.; tr. 3e ald. 21 Aug. 1640 Willemken Tonnis (Assink), wed. van Hendrik Muller.

Uit het derde huwelijk:

II. Prof. Ds. Antonius van Bijler(t), ged. Zutphen 6 Sept. 1646, pred. laatst te Lingen (Hannover), hoogl. geschiedenis en welsprekendheid ald., † Lingen 2 Aug. 1712, tr. le Zutphen 11 Sept. 1670 Berentien Eggink Willemsdr., geb. Hengelo (Gld.) omstr. 1645; tr. 2e Neede 1683 Anna Sophia Westenbergh, geb. ald. 1646, dr. van Ds. Bernhardus en Lammetjen Loudewijck.

Uit het eerste huwelijk:

III. Ds. Wilhelmus van Bijlert, ged. Zutphen 21 Aug. 1672, pred. laatst te Thuine (Westfalen), begr. ald. 4 Juli 1761, tr. Deventer 20 Sept. 1709 Johanna Elisabeth Uwens, geb. ald. 1689, begr. Thuine 28 Juli 1771, dr. van Gerard en Johanna Nieuland.

JV. Ds. Antonius Gerhardus van Bijlert, geb. Thuine 18 April 1722, pred. laatst te Charlois, † ald. 20 Juni 1782, tr. Thuine 21 Aug. 1750 Catharina Wuyster, geb. Charlois 7 Febr. 1724, † ald. 27 Nov. 1806, dr. van Gerrit en Anna Verheul.

Uit dit huwelijk, behalve 4 kinderen, die jong overleden:

V. Wilhelmus van Bijlert, ged. Charlois 18 Dec. 1753, proponent, † ald. 14 April 1837, tr. Rotterdam 13 Dec. 1792 Geertruida Bodé, geb. ald. 18 Oct. 1760, † Charlois 30 Sept. 1832, dr. van Dirk en Maria Knabbenhouwers.

Uit dit huwelijk:

1. Antonius Gerardus van Bijlert, geb. Charlois Nov. 1793, † ald. 9 Nov. 1793.

2. Antonius Gerardus, volgt VIa.

3. Dirk Bodé, volgt VIb (zie blz. 39).

VIa. Antonius Gerardus van Bijlert, geb. Charlois 7 Nov. 1794, ontv. Registr. en Dom. te Sliedrecht, later kantonrechter te Ridderkerk, † Charlois 29 Dec. 1878, tr.

ald. 26 Oct. 1820 Jacoba Oudraad, geb. Katendrecht 13 Sept. 1796, † Charlois 19 Mei 1855, dr. van Jacob en Jacoba Hoornweg.

Uit dit huwelijk:

1. Wilhelmus Antonius van Bijlert, geb. Charlois 12 Oct. 1821, notaris te Rotterdam, † Nijmegen 8 Oct. 1894.

2. Jacob Oudraad, volgt VIIa.

3. Geertruida Jacoba van Bijlert, geb. Charlois 19 Nov. 1824, † Nijmegen 29 Dec. 1890.

4. Maria Catharina van Bijlert, geb. Charlois 19 Aug. 1826, † ald. 2 Jan. 1827.

5. Dirk Bodé van Bijlert, geb. Charlois 10 Nov. 1827, † ald. 30 Dec. 1827.

6. Maria Catharina van Bijlert, geb. Charlois 5 Maart 1830, † ald. 26 Juli 1851.

7. Catharina Adriana van Bijlert, geb. Charlois 14 Febr. 1831, † ald. 26 Aug. 1831.

8. Dirk Bodé van Bijlert, geb. Charlois 12 Jan. 1832, † ald. 6 Maart 1832.

9. Catharina Adriana van Bijlert, geb. Charlois 25 Aug. 1834, † Nijmegen 4 Aug. 1858.

10. Jacoba Antonia van Bijlert, geb. Charlois 19 Sept. 1835, † Leiden 14 Juli 1882.

11. Antonia Gerarda van Bijlert, geb. Charlois 20 Sept. 1837, † ald. 18 Oct. 1839.

12. Antonia Gerarda van Bijlert, geb. Charlois 27 Oct. 1840, † ald. 2 Mei 1841.

VIIa. Jacob Oudraad van Bijlert, geb. Charlois 22 Maart 1823, apotheker., lid fa. van Looyen & van Bijlert, apothekerij en handel m chemicaliën te Nijmegen, † ald. 13 Febr. 1898, tr. ald 23 Sept. 1858 Helena Mellink, geb. Lent 2 Jan. 1829, † Nijmegen 27 Mei 1912, dr. van Albertus en Catharina Anna Gerharda Brouwer.

Uit dit huwelijk:

1. Antonius Gerardus van Bijlert, geb. Nijmegen 19 Sept. 1859, † ald. 28 Jan. 1867.
2. Catharina Anna Gerharda van Bijlert, geb. Nijmegen 21 April 1861, † ald. 12 Nov. 1917.
3. Jacoba van Bijlert, geb. Nijmegen 2 Oct. 1862, † Ermelo 14 Nov. 1926.
4. Albertus, volgt VIIIa.
5. Wilhelmus Antonius volgt VIIIb (zie blz. 38).
6. Antonia Gerarda van Bijlert, geb. Nijmegen 24 Maart 1867, † 's-Gravenhage 3 Nov. 1940, tr. Nijmegen 18 Oct. 1898 Dries Johannes ten Klooster, geb. Kampen 4 Nov. 1850, **gepens.** luit.-kol. kwartiermeester, † Rijsenburg 11 Oct. 1922, zn. van Dries Johannes en Susanna Constantia Piper en **wedr.** van Maria Elisabeth Geertuida de Vicq
7. Geertuida Jacoba Antonia van Bijlert, geb. Nijmegen 11 Mei 1868, † ald. 5 Febr. 1876.
8. Willem Paulus Barend, volgt VIIIc (zie blz. 39).

VIIIa. Prof. Dr. Albertus van Bijlert, geb. Nijmegen 15 Jan. 1864, phil. nat. doct., hoogl. Tropische Landbouw te Wageningen, † ald. 9 Febr. 1925, tr. (bij volm.) Naarden 5 Oct. 1896 Maria Vreedenberg, geb. Amsterdam 17 Nov. 1873, dr. van Ir. Armand Christiaan Jan en Elisabeth Anna Sophie Deyll. [Brussel].

Uit dit huwelijk:

1. Helena van Bijlert, geb. Buitenzorg 19 Juli 1898, **leerares** Ned. Taal en Letterk. en onderdirectr. H.B.S. voor meisjes. [Nijmegen].
2. Elisabeth Anna Sophie van Bijlert, geb. Buitenzorg 28 Sept. 1899, phil. nat. docta., oud-wisk. **adv.** **bijkant.** Levensverz. Mij. „Utrecht”. [Brussel].
3. Catharina Anna Gerharda van Bijlert, geb. Naarden 16 Oct. 1900, † Bussum 12 Dec. 1901.
4. Georgette Maria van Bijlert, geb. Wageningen 1

Mei 1910, tr. Naarden 27 Sept. 1934 **Helenus** Marinus Brandt, geb. Velp. (Gld.) 22 Juni 1903, oud-res. le **luit.**-waarnemer **Luchtv.** Afd. Soesterberg, leider Montessori-school te Bussum, zn. van Ir. François Antoine en Juliana Agatha de Wendt. [Huizen (N.-H.)].

VIIIb (van blz. 37). Mr. Dr. Wilhelmus Antonius van Bijlert, geb. Nijmegen 23 Maart 1866, adv. en proc., lid Gem.-raad ald., † Nijmegen 1 Febr. 1927, tr. ald. 23 Oct. 1894 Johanna Noteboom, geb. Oudebiltzijl 28 Febr. 1872. † Zutphen 11 April 1929, dr. van Ds. Lamorael en **Catharina** Heep

Uit dit huwelijk:

1. Jacob Lamorael van Bijlert, geb. Nijmegen 3, † ald. 5 Jan. 1896.

2. Ir. Jacob Lamorael van Bijlert, geb. Nijmegen 6 Mei 1898, el. techn. ing., hoofdingenieur Telegr. en **Telef., werzk.** Staatsbedr. P.T.T., tr. 's-Gravenhage 28 Aug. Marie Louise Catharina Johanna Wilhelmina Janssen?, geb. Wouw 9 Oct. 1904, dr. van Louis Joseph **Cornelis** Marie en Wilhelmina van den Berg. ['s-Gravenhage].

3. Wilhelmus Antonius, volgt 1X.

4. Ir. Catharinus Johannes van Bijlert, geb. Nijmegen 30 Nov. 1903, landbouwk. ing., oud-landbouwconsulent in Ned.-Indië, priester Vrij-Kath. Kerk, [Arnhem].

5. Lamorael van Bijlert, geb. Nijmegen 2 April 1909, † ald. 3 Mei 1909.

6. Helena van Bijlert, geb. Nijmegen 10 Juni 1911, tr. Gorinchem 16 Juni 1939 Jan Elisa van Cleef, geb. ald. 22 Febr. 1913, chef N.V. J. Noorduyn & Zn., Uitgevers te Gorinchem, zn. van Christiaan Catharinus Jacobus en Auguste Adele de Wilde. [Gorinchem].

IX. Wilhelmus Antonius van Bijlert, geb. Nijmegen 4 April 1900, direct. **bijkant.** Rhenen N.V. Rott. Bankver., tr. Wassenaar 1 Oct. 1929 (door echtsch. ontb. Arr. Rb. Arnhem 4 Aug. 1938) Lammartina Pietronella van **Rijsbergen** ('s-Gravenhage), geb. Amsterdam 12 Oct. 1901,

dr. van Ir. **Huibert** Cornelis Corstiaan en Francina **Taselaar**; tr. 2e Wageningen 30 Aug. 1839 Ethel Violet van Overzee, geb. Batavia 21 Mei 1911, dr. van Adriaan en Violet Ethel Mac Laughlin. [Wageningen].

Uit het eerste huwelijk:

1. Agnes van Bijlert, geb. Arnhem 3 Mei 1931.

Uit het tweede huwelijk:

2. Wilhelmus Antonius van Bijlert, geb. Wageningen 22 Febr. 1941.

VIIIc (van blz. 37). Willem Paulus Barend van **Bijlert**, geb. Nijmegen 19 Oct. 1869, ambt. B.B., later inspecteur Opiumregie in Ned.-Indië, † Wageningen 3 Jan. 1920, tr. (bij volm.) Nijmegen 28 Sept. 1894 **Susanna** Wilhelmina Maria de Ronde, geb. ald. 3 Febr. 1873, dr. van Frans **Susan** Wilhelm en Johanna Elisabeth **Geertrui** Lentz. [‘s-Gravenhage].

Uit dit huwelijk:

1. Johanna Elisabeth **Geertrui** van Bijlert, geb. **Djombang** (Java) 28 Febr. 1896, tr. ‘s-Gravenhage 17 Mei 1921 Ir. Cornelis Dirk Grijs, geb. Batavia 14 Juli 1893, werktuigk. ing., direct. N.V. J. Noorduyn & Zn., uitgevers te Gorinchem, zn. van Prof. Dr. ‘Gerrit en Johanna Gesina de Wilde. [Gorinchem].
2. Jacobus Helenus van Bijlert, geb. Blitar (Java) 19 Juni 1898. [Soest].

VIb (van blz. 35). Dirk Bodé van Bijlert, geb. **Charlois** 17 Sept. 1796, landbouwer ald., † Charlois 6 Sept. 1826, tr. ald. 11 Aug. 1815 Willempe van der Wel, geb. Charlois 13 Juni 1797, † ald. 22 Jan. 1838, dr. van Willem en Dingena Nieuwenhoff; zij hertr. Charlois 2 Nov. 1827 Cornelis van der Burg.

Uit dit huwelijk:

1. Geertruijda Maria van Bijlert, geb. Charlois 18 Maart 1816, † Rotterdam 6 Febr. 1902, tr. Charlois 11 Mei 1838 Jacob Vermaat, geb. Hoogvliet 15 Juli 1819,

landbouwer te Poortugaal, † Rotterdam 11 Febr. 1892, zn. van Willem en Fransijntje den Oude.

2. Willem, volgt VIIb.

3. Antonius Gerardus van Bijlert, geb. Charlois 10 Sept. 1819, † ald. 1 Nov. 1819.

4. Antonius Gerardus, volgt VIIC.

5. Jan van Bijlert, geb. Charlois 13 Dec. 1823, † ald. 1 Jan. 1824.

6. Dingena van Bijlert, geb. Charlois 11 April 1825, † Rotterdam 26 Febr. 1895, tr. Charlois 2 Mei 1845 Adrianus Wilhelmus van der Hilt, geb. ald. 5 Mei 1818, landbouwer te Charlois, † ald. 13 Juli 1888, zn. van Ary en Cornelia Gerreke Keller.

VIIb. Willem van Bijlert, geb. Charlois 7 Juni 1817, landbouwer ald., † Rotterdam 19 Dec. 1853, tr. **Katendrecht** 25 Mei 1838 Hilligje Anceaux, geb. Leerdam 26 Sept. 1820, † Charlois 27 Nov. 1881, dr. van Hendrik en Maria den Hollander; zij hertr. Charlois 23 Aug. 1866 Aart van Gent.

Uit dit huwelijk:

1. Willempje van Bijlert, geb. Katendrecht 18 Nov. 1838, † Alblasserdam 30 Mei 1884, tr. Cornelis **Vogele-sang**, geb. Alblasserdam 23 April 1827, kastelein, † na 1884, zn. van Adrianus en Pieternella Muller.

2. Willem van Bijlert, geb. Charlois 30 Juni 1840, † ?.

3. Maria van Bijlert, geb. Katendrecht 8 Maart 1846, † Charlois 31 Aug. 1865.

VIIc. Antonius Gerardus van Bijlert, geb. Charlois 3 Sept. 1821, timmerman te Rotterdam, † ald. 7 Febr. 1890, tr. Charlois 24 April 1843 Maria Stekelenburg, geb. Rotterdam 3 Aug. 1818 † ald. 21 Dec. 1882, dr. van Pieter en Magdalena Krijgsman.

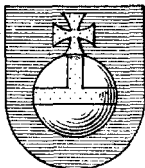
Uit dit huwelijk:

Dirk van Bijlert, geb. Rotterdam 15, † ald. 23 Febr. 1844,

CANNEMAN

Protestant. — Hasselt.

(Reeds opgenomen N. P. jg. 1, 1910).



Wapen: In blauw een zilveren rijksappel, goud gekruist en omgord. Helmteeken: een vlucht. Dekkleeden: zilver en blauw.

Inleiding: Sedert dit geslacht in den eersten jaargang werd opgenomen, werd een onderzoek ingesteld in het Rijksarchief te Zwolle en het Gemeente-archief te Kampen. Hierdoor mocht het gelukken de stamreeks met twee generaties op te voeren. Het bleek echter, dat Canneman als achternaam werd gevoerd door Grieten, Jan, Lucas (I), Jannichien en Jan, allen kinderen van Nysien Jansdr. Canneman. De vader werd niet gevonden. Opmerkelijk is, dat ook onder de kinderen van Wolter Janssen Canneman, die met Sara Lucas (Veltkamp) gehuwd was, de voornamen Niesje en Lucas voorkomen.

Een voortgezet onderzoek zal hier mogelijk klaarheid kunnen brengen,

Genealogie

(De uitwerking begint bij generatie IV).

I. Lucas Canneman, zn. van Nysien Jansdr. Canneman, burgemeester van Hasselt, † 17 Jan. 1704, tr. Catrijna Boydemans.

II. Jan Canneman, ged. Hasselt 24 Jan. 1658, † Kam-

pen 1 Sept. 1704, tr. (ondertr. ald. 18 Mei 1683) Engel-
tjen Dop(s), † Kampen 5 Oct. 1716.

III. Jan Canneman, ged. Kampen 19 Oct. 1704, begr.
ald. 2 Oct. 1779, tr. Kampen 1 Mei 1726 Hilligien van
der Kamp, geb. Bentheim, begr. Kampen 7 Nov. 1767.

IV. Gerrit Canneman, geb. Kampen 16 Maart 1741,
koopman te Amsterdam, † ald. 27 Oct., begr. Kampen
3 Nov. 1784, tr. Steenwijk 23 Mei 1774 Gesina Alida
van der Souw, geb. Zwartsluis 1.7 Mei 1755, † de Bilt
9 Oct. 1830, dr. van Ds. Elias en Lydia ten Hoven;
zij hertr. Sloterdijk 20 Nov. 1785 Gerardus Abraham
Sevenhuijsen.

Uit dit huwelijk:

1. Hilleetje Canneman, geb. Amsterdam 21 Aug. 1775,
† Maarssen, h. Overkerk, 4 Sept. 1855, tr. Amersfoort 25
Dec. 1815 Johannes Bouman, ged. Amsterdam 14 Dec.
1746, koopman ald., † Zeist, h. Rhijnsoever, 16 Aug. 1824,
zn. van Egbertus en Geertrui Milaan.

2. Elias, volgt V.

3. Lijdia Catharina Canneman, geb. Amsterdam 12
Oct. 1779, † Vleuten, h. de Meern, 16 Mei 1860, tr. Am-
sterdam 7 Sept. 1806 Christophorus Nolthenius van Els-
broek, geb. Nijmegen 28 Juli 1778, ontvanger Dir. Bel.,
† 's-Gravenhage 29 Jan. 1846, zn. van Jan Matthijs van
Elsbroek en Ehsabeth Johanna Nolthenius.

4. Johanna Canneman, geb. Amsterdam 21 Maart
1781, † ald. 3 April 1826, tr. Amsterdam 6 Oct. 1801 Jo-
hannes van Bommel, geb. ald. 21 Maart 1778, mr. timmer-
man en makelaar, † Amsterdam 26 Juli 1822, zn. van
Steven en Wijntje de Vries.

5. Johannes Canneman, geb. Amsterdam 15 Jan. 1784,
† ald. Juni 1785.

V. Elias Canneman, heer van de Mijle, geb. Amsterdam
25 Jan. 1777, commissaris-generaal van Financ., lid Raad
van State, Staatsraad in bwtengew. dienst, lid Tweede

K. der St.-Gen., commandeur N.L., grootkruis Eikenkroon, † Oosterbeek, h. Hartestein, 6 Oct. 1861, tr. Maarssen 10 Nov. 1799 Geertruy **Antonia** van Vloten, geb. Amsterdam 6 Nov. 1773, † 's-Gravenhage 27 Aug. 1827, dr. van Abraham en Anna Maria Metelerkamp.

Uit dit huwelijk:

1. Gerrit Abraham, volgt Vla.
2. Abraham Canneman, geb. 's-Gravenhage 13 Juli 1802, Maarssen 17 Juli 1803.
3. Abraham, volgt VIb (zie blz. 46).
4. Anna Maria Canneman, geb. 's-Gravenhage 24 Maart 1806, † Wageningen 16 Jan. 1885, tr. 's-Gravenhage 24 Juni 1829 Mr. Abraham François Jean Roms-winkel, geb. Leiden 25 Maart 1789, referendaris Dept. van Justitie, † 's-Gravenhage 1 Juli 1844, zn. van Joost en Henriette Geertruy Verster.
5. Antony Elias Canneman, geb. 's-Gravenhage 4 Febr. 1808, † Utrecht 3 Juli 1821.
6. Mr. Dirk Wernard Canneman, geb. Amsterdam 16 Aug. 1811, advocaat bij den Hoogen Raad der Nederlanden, † Maarssen, h. Overkerk, 16 Dec. 1845.
7. Lidia Christine Adelaïde Canneman, geb. 's-Gravenhage 7 Febr. 1813, † ald. 1 Juni 1881, tr. 's-Gravenhage 27 Mei 1835 Mr. Johannes Dijkmeester, geb. Tiel 29 Juli 1808, advocaat-generaal Prov. Gerechtshof van Gelderland, † 's-Gravenhage 10 Juni 1850, zn. van Mr. Herman Jacob en Anna Elsabé des H.R.R. Barones van Omphal.
8. Geertruy Antonia Canneman, geb. 's-Gravenhage 1 Oct. 1814, † ald. 10 Oct. 1867, tr. 's-Gravenhage 24 Dec. 1845 Marinus Clarinus Jan Piepers, geb. ald. 7 Jan. 1817, voorz. Raad van Toez. op de Spoorwegdiensten, † 's-Gravenhage 28 April 1908, zn. van Willem Johannes en Hendrica Clara Haringman.
9. Willem Canneman, geb. 's-Gravenhage 19 Maart 1816, O.-I. hoofdambtenaar, † Arnhem 3 Sept. 1881,

10. Gabrielle Theodora Johanna Canneman, geb. 's-Gravenhage 23 Juli 1818, † Arnhem 29 Jan. 1867, tr. 's-Gravenhage 9 Nov. 1842 Fredrik Wilhelm Fabius, geb. Amsterdam 27 Juni 1810, notaris, lid Gem.-raad en majoor der Schutterij ald., ridder N.L., † Amsterdam 14 Mei 1863, zn. van Mr. Jan en Anna Maria Heemskerck.

Vla. Mr. Gerrit Abraham Canneman, geb. 's-Gravenhage 31 Juli 1800, rechter Arrond. Rechth. ald., † 's-Gravenhage 25 Febr. 1855, tr. ald. 29 Juni 1831 Maria Cornelia Philipse, geb. Middelburg 12 Oct. 1801, † 's-Gravenhage 25 Aug. 1891, dr. van Mr. Anthoni Willem en Anna Johanna van Lemzeele.

Uit dit huwelijk:

1. Geertruy Antonia Canneman, geb. Alkmaar 20 Nov. 1832, † 's-Gravenhage 20 April 1919.
2. Jacoba Maria Canneman, geb. 's-Gravenhage 21 April 1834, † ald. 28 April 1862.
3. Elias Anthony, volgt VIIa.
4. Maria Johanna Canneman, geb. 's-Gravenhage 7 Maart 1840, † Gorssel 13 Nov. 1907.
5. Willem Cornelis Canneman, geb. 's-Gravenhage 10 Dec. 1843, † ald. 25 Juni 1847.

VIIa. Elias Anthony Canneman, geb. 's-Gravenhage 6 April 1837, hoofd-commies Dept. van Financiën, † 's-Gravenhage 23 Febr. 1929, tr. le Arnhem 18 Oct. 1866 Geertruida Antonia Dijkmeester, geb. Gorinchem 10 Febr. 1838, † 's-Gravenhage 21 Aug. 1886, dr. van Mr. Johannes en Lidia Christine Adelaïde Canneman (V, 7, zie blz. 43); tr. 2e Tiel 9 Mei 1888 Geertruida Anna Adriana Hasselman, geb. Buitenzorg 24 Dec. 1840, † 's-Gravenhage 10 Oct. 1911, dr. van Johannes Jerphaas en Catharina Johanna Steyn Parvé.

Uit dit huwelijk:

1. Gerrit Abraham Canneman, geb. 's-Gravenhage 11, † ald. 18 Aug. 1868,

2. Dochter, doodgeb. 's-Gravenhage 1 Nov. 1870.

3. Elias, volgt VIIIa.

4. Maria Cornelia Canneman, geb. 's-Gravenhage 2 Oct. 1874, † ald. 4 Nov. 1928, tr. 's-Gravenhage 16 Febr. 1899 (door echtsch. ontb. Arr. Rb. 's-Gravenhage 3 April 1928) Willem Hasselman, geb. Tiel 3 Oct. 1870, oud-administrateur Sf. Ketanen (Modjokerto, Java), zn. van Benjamin Richard Ponninck en Gertrude Jeanne Marie Tydeman; hij hertr. 's-Gravenhage 12 Oct. 1928 Antoinette Aleida Hooft. ['s-Gravenhage].

VIIIa. Elias Canneman, geb. 's-Gravenhage 6 Juli 1872, gepens. referendaris Dept. van Onderwijs, Kunsten en Wetenschappen, tr. Tiel 23 Nov. 1899 Cathérine Jeanette Françoise Charlotte Hasselman, geb. ald. 8 Jan. 1872, dr. van Benjamin Richard Ponninck en Gertrude Jeanne Marie Tydeman. ['s-Gravenhage].

Uit dit huwelijk:

1. Gertrude Cathérine Canneman, geb. Scheveningen 5 Mei 1901, commies Dept. van Opvoeding, Wetenschap en Cultuurbescherming, ['s-Gravenhage].

2. Maria Cornelia Canneman, geb. Scheveningen 3 Aug. 1902, tr. 's-Gravenhage 25 Oct. 1932 Mr. Johannes Cornelis de Bruyn Ouboter, geb. Hulst 7 Juli 1894, cand.-notaris, secretaris ter Directie Prov. Waterstaat in N.-Holland, zn. van Rudolf en Cornelia Gerardina Jäger. [Bloemendaal].

3. Elias Anthony, volgt IXa.

4. Benjamin Richard, volgt IXb.

5. Mr. Gerrit Abraham Canneman, geb. Scheveningen 17 Aug. 1911, werkzaam bij de Meelcentrale. ['s-Gravenhage].

IXa. Elias Anthony Canneman, geb. Scheveningen 12 Juli 1905, bouwkw. ambtenaar Rijksbureau voor de Monumentenzorg, tr. 's-Gravenhage 20 Febr. 1934. Maria Eli-

sabeth Philipse, geb. Dordrecht 4 Dec. 1909, dr. van **Herman** en Armanda Jacoba Wttewaall. ['s-Gravenhage].

Uit dit huwelijk:

Armanda Jacoba Canneman, geb. 's-Gravenhage 27 Sept. 1938.

IXb, Mr. Dr. Benjamin 'Richard Canneman, geb. Scheveningen 13 Aug. 1909, hoofd-commies ter Prov. Griffie van Drenthe, tr. 's-Gravenhage 15 Juni 1936 **Digna** Adrienne Boland, geb. ald. 10 Nov. 1912, dr. van Dr. Gerrit Willem en Adrienne Françoise Gelinck. [Assen].

Uit dit huwelijk:

1. Catherina Adrienne Canneman, geb. Norg 3 Maart 1937.

2. **Renée** Canneman, geb. Norg 6 Dec. 1938.

Vlb (van blz. 43). Abraham Canneman, geb. 's-Gravenhage 1 Dec. 1804, kapitein-ingenieur, † Arnhem 9 Febr. 1867, tr. le Oostburg 17 Mei 1838 Petronella Johanna van Hoek, geb. ald. 22 Mei 1817, † Oostburg 24 Juli 1839, dr. van Christiaan Marinus en Maria Catharina van Valkenburg; tr. 2e Amersfoort 14 Oct. 1849 Catharina Gerardina van Hoek, geb. Oostburg 5 Jan. 1826, † Middelburg 29 Dec. 1873, zuster zijner eerste echtgenote.

Uit het eerste huwelijk:

1. **Elias** Canneman, geb. Oostburg 24 Juli 1839, † Groesbeek 30 Nov. 1905 (officieel 3 April 1906).

Uit het tweede huwelijk:

2. Christiaan Marinus Canneman, geb. Hellevoetsluis 23 Aug. 1850, † ald. 20 Sept. 1851.

3. Willem Abraham Canneman, geb. Hellevoetsluis 6 Nov. 1853, † 's-Gravenhage 28 Mei 1918.

4. **Herman** Frederik Marinus Canneman, geb. Hellevoetsluis 27 Juli 1855, student Ind. Inr. te Delft, † Leiden 3 Mei 1880.

5. Maria Catharina Canneman, geb. Venlo 10 Febr. 1861, † 's-Gravenhage 11 Jan. 1923, tr. Middelburg 28 April 1884 Lodewijk Willem van Hoek, geb. Amsterdam 20 Aug. 1851, generaal-majoor Inf., ridder N.L. en O.-N., † 's-Gravenhage 3 Maart 1934, zn. van Sander Adrianus en Petronella Louise van den Broecke.

P. B. v. B.

DE CONINGH
van Assendelft de Coningh
Protestant. — Middelharnis.
(Reeds opgenomen N.P. jg. II, 1911).



Wapen: Gevierendeeld: I en IV in goud een zwarte adelaar, en profil, vliegende boven een water (golvend gedwarsbalkt van blauw en zilver van vier stukken) (de Coningh); II en III wederom gevierendeeld: a. en d. in rood een stappend zilveren paard (van Assendelft); b. in blauw twee ruggelings geplaatste zilveren zalmen, gestoken door een gouden kroon; c. in goud een achtpuntige roode ster. Twee helmen. Helnteeekens: 1. een omgewende, uitkomende zwarte roodgetongde adelaar. Dekkleeden: goud en zwart; 2 een uitkomend zilveren paard, tusschen een goud-zilveren vlucht. Dekkleeden: zilver en goud.

Genealogie

(De uitwerking begint bij generatie IV).

I. Andries Jansz. Coningh, geb. Middelharnis, tuinder te Maassluis, tr. le Mayke Jansdr ; tr. 2e Maassluis 1 April 1640 Stijntgen Fredericksdr., wed. van Jan Jansz.

II. Jan Andriesz. de Coningh, ged. Maassluis 27 Juli 1642, stuurman, tr. ald. 26 April 1665 Hester Proot, ged. Maassluis 15 Febr. 1643, dr. van Jop Cornelisz.

III Jop de Coningh, ged. Maassluis 4 Dec. 1669, koopman, † ald. 29 Oct. 1740, tr. Meynsje de Seeuw, ged.

Maassluis 6 Aug. 1673, † ald. 23 Febr. 1749, dr. van Ary Dircksz. en Maartje Jans de Jongh.

IV. Ary de Coningh, heer van Mijnsheerenland van Moerkerken (1765) en van Groeneveld, geb. Maassluis 14 Oct. 1712, schout, secr., notaris, rentmeester en gaardermeester van Mijnsheerenland van Moerkerken, † Mijnsheerenland 1 Maart 1784, tr. Vlaardingen 28 Mei 1743 Aagje van Assendelft, geb. ald. 24 Jan. 1720, † Vlaardingen 7 Juni 1747, dr. van Dirk en Elisabeth de Jongh.

Uit dit huwelijk:

1. Elisabeth de Coningh, geb. Vlaardingen 20 Febr. 1744, † ald. 15 Jan. 1763.

2. Anna de Coningh, geb. Vlaardingen 21 Febr. 1745, † Dordrecht 7 Dec. 1793, tr. le ald. 29 Mei 1774 Mr. Pompejus Hoeufft, geb. Breda 27 Febr. 1740, secretaris, daarna oud-raad van Dordrecht, † ald. 27 Oct. 1783, zn. van Ds. Samuel en Jacoba Elisabeth Peysel; tr. 2e Dordrecht 24 Nov. 1784 Anthony van den Santheuvel, geh. ald. 12 Febr. 1733, burgemr. van Dordrecht, † ald 31 Jan. 1793, zn. van Hendrik en Sabina Louisa Orisand.

3. Assendelft, volgt V.

V. Assendelft de Coningh, heer van Mijnsheerenland van Moerkerken (1784), geb. Vlaardingen 28 Mei 1747, raad in de Vroedschap ald., schout van Mijnsheerenland van Moerkerken, reeder te Vlaardingen, † Mijnsheerenland 15 Oct. 1803, tr. Nieuw-Beijerland 3 Nov. 1793 Cornelia Theodora van der Houven, vrouwe van Mijnsheerenland van Moerkerken (1803), geb. Nieuw-Beijerland 18 Febr. 1771, † Mijnsheerenland 4 Dec. 1863, dr. van Ds. Johannes Henricus en Elisabeth van Gennep; zij hertr. Mijnsheerenland 10 Dec. 1804 Ds. Jan Knottenbelt.

Uit dit huwelijk:

1. Ary Dirk, volgt VI.

2. Elizabeth van Assendelft de Coningh, ambachtsvrouwe van Mijnsheerenland van Moerkerken (1863), geb.

Vlaardingen 20 Febr. 1798, † Mijnsheerenland 15 Juli 1880, tr. ald. 30 Mei 1816 Mr. Dr. Arnoldus van Gennepe, geb. 's-Gravenhage 21 Nov. 1790, jur. et med. doct., vice-pres. Arrond. Rechtb. te Rotterdam, † ald. 12 Aug. 1876, zn. van Mr. Arnoldus en Jacobina Maria van Schack.

3. Agatha Anna van Assendelft de Coningh, geb. Mijnsheerenland 5 Oct. 1800, † 's-Gravenhage 31 Jan. 1867, tr. Mijnsheerenland 26 Juli 1827 Mr. Arnoldus van Gennepe, geb. Rotterdam 4 Jan. 1766, advocaat, landdrost van Maasland, lid Staatsraad, vice-pres. Amortisatie-Syndicaat, minister van Staat en van Financiën, pres. Eerste K. der St.-Gen., grootkruis N.L., † 's-Gravenhage 5 Juli 1846, zn. van Arnoldus en Adriana Verryst en wedr. van le Jacobina Maria van Schack en 2e Cornelia Plander.

VI. Ary Dirk van Assendelft de Coningh, geb. Mijnsheerenland 16 Sept. 1794, garde d'honneur, vrijw. Kon. Jagers te paard, † Nieuwer-Amstel 12 Aug. 1859, tr. le Leiden 20 Febr. 1817 Maria Wilhelmina Weidema, geb. ald. 14 Oct. 1797, † Breda 2 Mei 1831, dr. van Hendrik en Catharina Buitenwech; tr. 2e Breda 1 Mei 1835 Megchelina Genet, geb. Wagenberg 4 Sept. 1800, † Nieuwer-Amstel 27 Nov. 1847, dr. van Nicolaas en Adriana Maria Casteleyns.

Uit het eerste huwelijk:

1. Dirk van Assendelft de Coningh, geb. Arnhem, h. Warnsborn, 3 Juni 1818, opperstuurman, † a/b van de „Kolonel Koopman” tijdens terugreis van Java 22 April 1842.

2. Hendrik, volgt VIIa.

3. Cornelis Theodorus, volgt VIIb (zie blz. 54).

4. Maria Catharina van Assendelft de Coningh, geb. Terheijden, het Slotje, 7 Juni 1822, † Haarlem 14 Jan. 1902.

5. Elisabeth van Assendelft de Coningh, geb. Terheijden, het Slotje, 8 Maart 1824, † Amsterdam 17 Aug.

1873, tr. ald. 17 Nov. 1853 Carel Frederik Overhoff, geb. Amsterdam 13 Juni 1825, bankier, direct. Ass.- Cassa ald., † Wiesbaden 24 Sept. 1894, zn. van Hermanus Friedrich en Maria **Hermann**a Carolina Rocker; hij hertr. Amsterdam 15 April 1880 Franga Margaretha de **Gijsselaar**.

6. Agatha Anna van Assendelft de Coningh, geb. Terheijden, het Slotje, 4 Dec. 1825, † Oud-Beijerland 9 Mei 1858, tr. Amstelveen 10 Sept. 1857 Ds. Hillegondus Willem Adriaan Verhoeff, geb. Utrecht 22 Maart 1825, Ned. Herv. pred. laatst te Vlaardingen, † Utrecht 25 Jan. 1880, zn. van Johannes Jacobus en Justina Hillegonda van Noorden; hij hertr. Rotterdam 14 Aug. 1862 Catharina Keller.

Uit het tweede huwelijk:

7. Cornelia van Assendelft de Coningh, geb. Nieuwer-Amstel 30 Sept. 1841, † Haarlem 11 Febr. 1915.

VIIa. Hendrik van Assendelft de Coningh, geb. Arnhem, h. Warnsborn, 11 Aug. 1819, luit.-kol. Genie, † Ginneken 7 Nov. 1875, tr. le Rotterdam 20 Juni 1850 Cornelia **Theodora** Johanna van Gennep, geb. ald. 16 April 1819, † Baarn, h. Rusthoek, 19 Dec. 1862, dr. van Mr. Dr. **Arnoldus** en Elizabeth van Assendelft de Coningh (V, 2, zie blz. 49); tr. 2e Zwolle 9 Nov. 1865 Elisabeth Catharina Gerardina l'Honoré, geb. 's-Gravenhage 4 Juni 1835, † Scheveningen 17 Aug. 1899, dr. van Samuel Pierre en Elisabeth Rebecca Oorthuys.

Uit het eerste huwelijk:

1. Adriaan Dirk, volgt VIIIa.

2. Elisabeth van Assendelft de Coningh, geb. Bergen op Zoom 27 Maart 1853, † 's-Gravenhage 29 Jan. 1924, tr. Vlissingen 6 Nov. 1872 Lodewijk Aegidius **Walaardt** Sacré, geb. Haarlem 13 Juli 1841, schout bij nacht-tit., lid Hoog Mil. Gerechtshof, † Utrecht 18 Mei 1910, zn. van Lodewijk Aegidius en Marie Madelaine Groeneijk.

3. Hendrik van Assendelft de Coningh, geb. Bergen

op Zoom 7 Aug. 1855, luit. t.z. Ze kl., † Rotterdam 15 Jan. 1882.

4. Arnoldus van Assendelft de Coningh, geb. Bergen op Zoom 1 Oct. 1857, † Amsterdam 21 Maart 1860.

5. Maria Wilhelmina Agatha van Assendelft de Coningh, geb. Amsterdam 10 Febr. 1859, † Heemstede 20 April 1933, tr. Rotterdam 10 Febr. 1881 Jules Leon Nicolas de Gijselaar, geb. Amsterdam 5 Dec. 1852, bankier, lid fa. van Vloten & de Gijselaar ald., † Wapenveld, h. de Dreef, 7 April 1915, zn. van Franga Pieter Michel en Clémentine Léonie Sergoyne.

Uit het tweede huwelijk:

6. Gerard Hendrik, volgt VIIIb (zie blz. 53).

7. Mari Catharinus, volgt VIIIc (zie blz. 53).

Villa. Mr. Adriaan Dirk van Assendelft de Coningh, geb. Bergen op Zoom 12 April 1851, burgemr. laatst van Leiderdorp, publicist, ridder O.-N., † Amsterdam 15 Juli 1923, tr. ald. 2 Sept. 1880 Anna Maria Louisa Elisabeth de Roever, geb. Amsterdam 18 April 1856, † ald. 13 Dec. 1938, dr. van, Andries en Anna Maria Louise Elisabeth Kluijtenaar.

Uit dit huwelijk:

1. Anna Maria Louise Elisabeth van Assendelft de Coningh, geb. Amsterdam 21 Juli 1881, tr. ald. 5 Sept. 1905 Dr. Anne Leendert Erkelens, geb. Klaaswaal 23 Juni 1877, med. doct., geneesheer, zn. van François Pieter en Margo Zijlstra. [Vlaardingen].

2. Cornelia Theodora Johanna van Assendelft de Coningh, geb. Amsterdam 6 Nov. 1882, tr. ald. 11 Sept. 1906 Dr. Walter Middelberg, geb. Zwolle 30 Jan. 1875, chem. doct., leeraar H.B.S., zn. van Gerrit Adriaan Arnold en Leopoldina Hallman. [Hengelo, (Ov.)].

3. Adriaan Dirk van Assendelft de Coningh, geb. Amsterdam 3 Febr. 1884, † Hengelo (Ov.) 23 April 1886.

4. Adriaan Dirk, volgt IX.

IX. Mr. Adriaan Dirk van Assendelft de Coningh, geb. Leiderdorp 22 Mei 1890, **secr.** Kamer van Kooph. en Fabr. voor West-Friesland, oud-kapt, voor **spec.** diensten, kantonrechter-plaatsverv , tr. le Apeldoorn 9 Mei 1923 (door echtsch. ontb. Arr. Rb. Zutphen 18 Febr. 1926) Lucia Johanna Mali ['s-Gravenhage], geb. Apeldoorn 28 Jan 1904, dr. van Wilhelmus Jacobus en Hendrika Maria Fooy; tr. 2e Weenen 27 Dec. 1933 Xenia Maria Anna Strache, geb. Stanislau (Galicië) 15 Maart 1909, dr. van Adolf en Irene Elisabeth von Pokorny. [Hoorn].

Uit het tweede huwelijk:

1. Renate Louise Irene van Assendelft de Coningh, geb. Amsterdam 21 Febr. 1935.
2. Anna Agatha Angelica van Assendelft de Coningh, geb Hoorn 7 Aug. 1941.

VIIIb (van blz. 52). Ir. Gerard Hendrik van Assendelft de Coningh, geb. Hilversum 7 Febr. 1868, **scheeps-**bouwk. ing., agent **Rijksverz.bank**, tr. 's-Gravenhage 11 Juni 1903 Maria **Jacoba** Henriëtte Carolina Keiser, geb. ald. 4 Jan 1885, dr. van Cornelis Pieter Johannes en Maria Johanna van den Oever. ['s-Gravenhage].

Uit dit huwelijk:

Elisabeth Catharina Gerardina van Assendelft de Coningh, geb. 's-Gravenhage 15 Sept. 1904, ambt. Pensioenraad. ['s-Gravenhage].

VIIIc (van blz. 52). Mari Catharinus van Assendelft de Coningh, geb. Vlissingen 22 Maart 1870, oud-luit. ter zee, direct. Zeevaartschool Groningen, later **leeraar** Zeevaartschool Rotterdam, † ald. 5 Dec. 1922, tr. Arnhem 7 April 1903 Gerardina Hendrika Bongers, geb ald. 23 Jan. 1876, † 's-Gravenhage 24 Juni 1936, dr. van Gerrit en Jacomina Hendrika ter Linden.

Uit dit huwelijk:

1. Hendrik Gerard van Assendelft de Coningh, geb.

Groningen 27 Mei 1904, werkz. Cultuurondern., † Soekaboemi 3 Sept. 1927.

2. Pieter Gerrit van Assendelft de Coningh, geb. Groningen 9 Febr 1910. werkz. fa. Lindeteves-Stokvis, tr. Buitenzorg Sept. 1938 E. Pfefferkorn. Uit dit huwelijk een zoon, geb. Bandoeng Juni 1939. [Batavia].

VIIb (van blz. 50). Cornelis Theodorus van Assendelft de Coningh, geb. Arnhem, h. Warnsborn, 5 Maart 1821, gezagv. ter koopvaardij, daarna cargadoor en reeder te Amsterdam, letterkundige, † Haarlem 28 Febr. 1890, tr. le Amsterdam 4 Mei 1854 Maria Elisabeth Steendijk, geb. ald. 5 Jan. 1832, † Amsterdam 11 Dec. 1862, dr. van Cornelis en Susanna Catharina Loman; tr. 2e Amstelveen 14 April 1868 Wilhelmina Johanna Vlek, geb. Amsterdam 6 April 1838, † Haarlem 10 Juni 1918, dr. van Johannes Wilhelmus en Geertrui Hemmers.

Uit het eerste huwelijk:

1. Maria Wilhelmina van Assendelft de Coningh, geb. Amsterdam 9 Febr. 1855, † ald. 5 Aug. 1855.

2. Cornelis Theodoor van Assendelft de Coningh, geb. Amsterdam 21 Juli 1856, bankbeambte, † Chicago 20 Dec. 1884.

3. Maria Wilhelmina Agatha van Assendelft de Coningh, geb. Amsterdam 27 Febr. 1859, † jong.

4. Zoon, doodgeb. Amsterdam 11 Dec. 1862.

Uit het tweede huwelijk:

5. Karel Dirk, volgt VIIId.

VIIId. Karel Dirk van Assendelft de Coningh, geb. Haarlem 24 Juni 1871, werktuigkundige, oud-chef Techn. Bureau van Assendelft de Coningh te Soekaboemi (Java), tr. le ald. 13 Jan. 1897 Marie Jacoba van der Moore, geb. Padalarang (Java) 16 Maart 1874, † Batavia 10 Juli 1908, dr. van Jacobus Willem Johannes Christiaan en Linong; tr. 2e Soekaboemi '22 Mei 1912 (door echtsch. ontb. Arr. Rb. 's-Gravenhage 5 Febr. 1927) Jacoba Theodora Mast-

hoff ['s-Gravenhage], geb. Bandjermasin (Borneo) 13 Juni 1880, dr. van Evert Barend en Maria Theodora Toorop. [Aerdenhout].

Uit het eerste huwelijk:

1. Wilhelmina Jacoba Theodora van Assendelft de Coningh, geb. Poerwokerto (Java) 17 Oct. 1897, tr. Amsterdam 10 Oct. 1923 Johannes van Gessel, geb. Tiel 27 Jan. 1900, referendaris 2e kl. P.T.T., zn. van Francis Christiaan en Sophia Henriëtta Piernella de Blank. ['s-Gravenhage].

2. Maximiliaan Claudius van Assendelft de Coningh, geb. Soekaboemi 5 Oct. 1898. [Buitenzorg].

3. Henriëtte Carolina Marie van Assendelft de Coningh, geb. Soekaboemi 15 Nov. 1899, tr. le Bandoeng 22 Maart 1920 (door echtsch. ontb. R. v. Just. Semarang 2 Jan. 1930) Adolf Maurits Willem Bussemaker [Batoe, Malang (Java)], geb. Nijmegen 14 Febr. 1895, empl. Ned. Handel Mij., zn. van Adolf Maurits Willem en Maria Louise Catharina van der Ham; hij hertr. Lucie de Neve; tr. 2e Salatiga (Java) 24 Dec. 1930 (door echtsch. ontb. R. v. Just. Semarang 14 Sept. 1934) Hendrik Gerrit van Waveren [Makassar (Celebes)], geb. Utrecht 18 Mei 1898, gouvern.-veearts te Makassar, zn. van Hendrik Gerrit en Maria Jacoba Kroon. ['s-Gravenhage].

4. Coenraad Ferdinand van Assendelft de Coningh, geb. Soekaboemi 2 Juni 1901, boekhouder, tr. Bandoeng 23 Juli 1928 Antoinetta Elisabeth Bussink, geb. Buitenzorg 25 Juni 1902, dr. van Bernardus Hermanus en Johanna Konijnenburg. [Batavia].

Uit het tweede huwelijk:

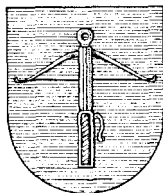
5. Erik Siegfried Hugo van Assendelft de Coningh, geb. Soekaboemi 5 Febr. 1914, off. v. adm. 2e kl. K.N.M. [Ned.-Indië].

v. L. v. d. H.

DE CONINGH
van Vrijberghe de Coningh

Protestant. — Ameide.

(Reeds opgenomen N.P. jrg. II, 1911).



Wapen de Coningh: in blauw een zilveren kruisboog.
Dekkleeden: zilver en blauw.

Wapen van Vrijberghe de Coningh: gevierendeeld: I en IV: het wapen de Coningh; II en III in rood drie stapende lammeren, en een zilveren schildhoofd, beladen met drie goudgeknopte roode rozen (van Vrijberghe).
Dekkleeden: zilver en blauw.

Genealogie

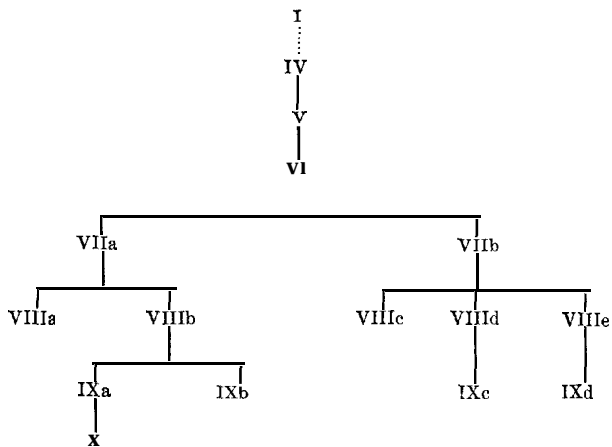
(De uitwerking begint bij generatie IV).

1. Jacob Hendriksz. de Coningh, mr. metselaar te Ameide, vermeld 6 April en 8 Mei 1647 en 12 Dec. 1650.

11. Coenraad Jacobsz. de Coningh, geb. Ameide omstr. 1618, pasteibakker te Rotterdam, † Leimuiden 15 Aug. 1704, tr. Charlois (ondertr. Rotterdam 8 Febr.) 1643 Catharina van der A, ged. Rotterdam 20 Maart 1626, dr. van Cornelis Adriaensz. en Lysbeth Dircks van Geffen.

III. Ds. Cornelis de Coningh, ged. Rotterdam 20 Febr. 1652, predikant te Leimuiden, † ald. 1713, tr. (ondertr. Leimuiden 1 Dec. 1686) Jannetje van Loon, ged. Rot-

VAN VRIJBERGHE DE CONINGH



terdam 23 Aug. 1668, begr. ald. 22 Mei 1743, dr. van Cornelis en Aechje van Vollenhoven.

IV. Coenraad de Coningh, geb. Leimuiden 2 Nov. 1709, poorter te Rotterdam 22 Sept. 1735, pondgaarder en makelaar ald., begr. Rotterdam 5 Juni 1773, tr. le Benthuizen 5 Juli 1744 Alida R(e)yk, geb. Schiedam omstr. 1723, begr. Rotterdam 26 Maart 1746, dr. van Cornelis en Adriana Stekhoven; tr. 2e Rotterdam 14 Febr. 1748 Sara Petronella van Vrijberghe, ged. Tholen 6 Sept. 1722, † Rotterdam 29 Dec. 1771, dr. van Goudens, heer van Namen, en Maria Blaubeen (Blauwbeen).

Uit het eerste huwelijk:

1. Cornelius de Coningh, ged. Rotterdam 2 Oct. 1744, begr. Paramaribo 7 Oct. 1799, tr. Rotterdam 12 Mei 1773 Johanna Elisabeth le Fèvre, geb. Voorburg (Z.-H.) 20 Febr. 1752, † Suriname 1 Sept. 1799, dr. van Ds. Elie en Elizabeth Chardavoine. Uit dit huwelijk: Elizabeth Jeanne Cornelia de Coningh, geb. Rotterdam 20 April 1774.

2. Johan Willem de Coningh, ged. Rotterdam 29 Maart 1746, begr. ald. 31 Aug. 1747.

Uit het tweede huwelijk:

3. Maria de Coningh, ged. Rotterdam 24 Nov. 1748, † Middelburg 22 Aug. 1810, tr. (ondertr. Tholen 19 Febr. 1789) Ds. Nikolaas Bruystens, ged. Rossum 10 Febr. 1743, pred. laatst te 's Heerjansland (Sirjansland), † Middelburg 1 Maart 1805, zn. van Ds. Adrianus en Agneta Hillegonda van Ravesteyn.

4. Johanna Cornelia de Coningh, ged. Rotterdam 30 Juli 1750, woont te Tholen April 1811, tr. ald. 24 Mei 1780 Hermanus Johannes Wilhelmus Liens, ged. IJselmuiden 29 Mei 1751, schout en secr. van Kruiningen, † ald 28 Sept. 1792, zn. van Ds. Joachim en Clara Nagel en wedr. van Johanna Maria de Heere.

5. Gouwdina Katrina de Coningh, ged. Rotterdam 10 Nov. 1751, † na 29 Sept. 1778.

6. **Jacoba** Levina de Coningh, ged. Rotterdam 21 April 1753, † Tholen 24 April 1811.

7. Coenraad de Coningh, ged. Rotterdam 27 Juni 1754, begr. ald 29 Dec. 1755.

8. Petrus Zacharius de Coningh, ged. Rotterdam 7, begr. ald. 16 Aug. 1755.

9. Kraamkind, begr. Rotterdam 3 Sept. 1757.

10. Sara Petronella de Coningh, ged. Rotterdam 28 Juni 1758, begr ald. 5 Juli 1758.

11. Coenradus Jacobus de Coningh, ged. Rotterdam 24 Oct. 1759, begr. ald. 26 Sept. 1760.

12. Petrus Coenraad, volgt V.

13. Kind, doodgeb., begr. Rotterdam 24 Oct. 1764.

14. Sara Petronella de Coningh, ged. Rotterdam 28 Jan. 1766, † Middelharnis 20 Oct. 1835, tr. **Maasland** 7 Mei 1786 Cornelis Anemaet, ged. Hooge Zwaluwe 27 Juli 1759, † Middelharnis 28 Maart 1837, zn. van Anthony en Maria Paling(h).

V. Petrus Coenraad de Coningh, ged. Rotterdam 9 Jan. 1761, notaris te Maasland, hoogbaljuw van Delfland. schout, vrederechter, burgemeester en secr. van Maasland, † ald. 8 Juni 1826, tr. le Willemstad 8 Juni 1784 Commerina Johanna Paling, ged. ald. 10 Juli 1763, † Maasland 22 Jan. 1785, dr. van Dirk en Helena Kruyslander; tr. Ze Bergen op Zoom 25 Oct. 1786 Catharina Wilhelmina Clara Drabbe, ged. Roosendaal 25 Oct. 1768, † Maasland 5 Sept. 1828, dr. van Theodorus Louis en Catharina Johanna Tieboel.

Uit het eerste huwelijk:

1. Dochter, doodgeb., begr. **Maasland** 22 Jan. 1785.

Uit het tweede huwelijk:

2. Coenraad van Vrijberghe, volgt VI.

3. Louisa Johanna Clasina de Coningh, geb. **Maasland** 13 Juli 1790, † ald. 10 Febr. 1858, tr. **Maasland** 21

Oct. 1825 Prof. Dr. Gerardus Sandifort, geb. Leiden 31 Jan. 1779, hoogleeraar Geneesk. Univers. ald. † Leiden 11 Mei 1848, zn. van Prof. Dr. Eduard en Catharina Johanna Kinkeed en wedr. le van Charlotte Alexandrine Elisabeth Haack; 2e van Suzanna Johanna Schède.

4. Sara Clasina Maria de Coningh, geb. Maasland 17 April 1792, † Delft 15 Juni 1880.

5. Jan Nicolaas Adriaan de Coningh, geb. Maasland 24 Jan. 1794, † Delft 13 Maart 1868.

6. Maria Jacoba de Coningh, geb. Maasland 5 Nov. 1795, † 's-Gravenhage 20 Jan. 1871, tr. Delft 29 Nov. 1817 Carolus Hermannus Josephus Tihon, geb. Luik 1783, maj. Inf., ridder 4e kl. M.W.O., † Delft 2 Juni 1843, zn. van Hermannus Josephus en Anna Josepha Smetz.

7. Petrus Coenraad de Coningh, geb. Maasland 27 Mei 1799, winkelier ald., † Maasland, h. Vredelust, 8 Febr. 1848, tr. ald. 14 Sept. 1827 Geertruida Helena Sandifort, geb. Leiden 23 Juli 1776, † Maasland 24 Nov. 1829, dr. van Prof. Dr. Eduard en Catharina Johanna Kinkeed.

8. Jacoba Levina de Coningh, geb. Delft 28 Juni 1802, † Rotterdam 19 Oct. 1878, tr. Maasland 29 Juni 1828 Jan Cornelis Burkens, geb. Kralingen 16 Dec. 1804, genees-, heel- en verloskundige te Maasland, † ald. 9 Sept. 1867, zn. van Adrianus en Neeltje Siegburger.

9. Cornelia Johanna Gaudina de Coningh, geb. Delft 10 Nov. 1807, † Leiden 20 Sept. 1867, tr. Maassluis 14 Aug. 1828 Samuel Jacob le Poole, geb. Leiden 4 Febr. 1800, fabrikant, † ald. 5 Febr. 1866, zn. van Samuel en Cornelia de Windt.

VI. Coenraad van Vrijberghe de Coningh, geb. Maasland 18 April 1788, notaris, daarna burgemr. en secr. van Maasland, lid Prov. St van Z.-Holland, † Maasland 18 Maart 1860, tr. Maassluis 16 Mei 1812 **Maria Steur**, geb. ald. 24 Juni 1792, † Maassluis 21 Dec. 1869, dr. van Jacobus en Cornelia Das.

Uit dit huwelijk:

1. Clara Petronella van Vrijberghe de Coningh, geb. **Maasland** 11 April 1813, † ald. 30 Nov. 1814.

2. Jacobus Steur, volgt **VIIa**.

3. Peñrus Coenraad van Vrijberghe de Coningh, geb. **Maassluis** 21 April 1822, † **Maasland** 8 Dec. 1824.

4. Clara Petronella van Vrijberghe de Coningh, geb. **Maasland** 29 Jan. 1827, † **Amsterdam** 6 Oct. 1901, tr. **Maassluis** 11 Dec. 1868 **Jacob de Kuysen**, geb. **Delft** 14 Mei 1801, † ald. 2 Sept. 1870, zn. van **Gerrit** en **Maria Petronella Bodry**.

5. **Cornelia Maria** van Vrijberghe de Coningh, geb. **Maasland** 10 Juni 1829, † **Nijmegen** 1 Juli 1900.

6. **Petrus Coenraad**, volgt **VIIb** (zie blz. 65).

VIIa. **Mr. Jacobus Steur** van Vrijberghe de Coningh, geb. **Maasland** 13 Juni 1814, adv. en proc. te 's-Gravenhage, daarna notaris, laatst te **Delft**, † 's-Gravenhage 10 Febr. 1898, tr. **Leiden** 1 Sept. 1842 **Catharina Johanna Sandifort**, geb. ald. 31 Mei 1818, † **Delft** 17 Sept. 1873, dr. van **Prof. Dr. Gerardus** en **Suzanna Johanna Schéde**; tr. **2e Geldermalsen** 11 Nov. 1875 **Maria Margaretha Veenendaal**, geb. 's-Gravenhage 12 Jan. 1828, † ald. 2 Maart 1913, dr. van **Gerrit** en **Cornelia van der Myé**.

Uit het eerste huwelijk:

1. **Maria Coenradina** van Vrijberghe de Coningh, geb. **Maasland** 15 Jan. 1844, † ald. 21 Jan. 1844.

2. **Gerardina Susanna** van Vrijberghe de Coningh, tweeling met voorg., † **Maasland** 17 Jan. 1844.

3. **Maria Coenradina** van Vrijberghe de Coningh, geb. **Maasland** 31 Mei 1845, † **Leiden** 1 Maart 1895, tr. **Delft** 9 Mei 1867 **Abraham Hartevelt**, geb. **Leiden** 3 Oct. 1845, lid fa. **Hartevelt & Zn.**, distillateurs ald., † **Leiden** 20 Oct. 1899, zn. van **Jacobus** en **Antonia Etta Modderman**.

4. Clara Petronella Gerardina van Vrijberghe de Coningh, geb. Maasland 26 Dec. 1846, † 's-Gravenhage 5 Juli 1928, tr. le Delft 27 Mei 1868 Willem Hendrik van der Mandele, geb. ald. 14 Sept. 1840, wijnkooper, † Delft 17 Febr. 1882, zn. van Egbertus Petrus Jacobus en Christina Georgette Hummel; tr. 2e 's-Gravenhage 26 Oct. 1887 Gerard Hendrik Leonard de Wijs, geb. Breda 24 Maart 1845, kapt. Inf., † 's-Gravenhage 15 April 1937, zn. van Hendrik Leonard en Maria Hendrika Christina Koch en wedr. van Wilhelmina Noël Simons Boellaard.

5. Gerardus Lodewijk Frederik van Vrijberghe de Coningh, geb. Maasland 21 Maart 1849, † Delft 26 Febr. 1855.

6. Petrus Coenraad, volgt VIIIa.

7. Jacobus Catharinus Johannes, volgt VIIIb.

8. Joan Frederik van Vrijberghe de Coningh, geb. Maasland 21 Aug. 1853, † ald. 15 Jan. 1854.

9. Catharina Johanna Jacoba Maria van Vrijberghe de Coningh, geb. Delft 25 Aug. 1857, † ald. 11 Jan. 1859.

10. Ir. Gerard Johan Frederik van Vrijberghe de Coningh, geb. Delft 1 Juli 1863, hoofding. S.S., † Utrecht 19 Nov. 1930, tr. Delft 10 Mei 1893 Johanna Margaretha Josephine Cox, geb. Batavia 31 Jan. 1866, † Haarlem 6 Mei 1936, dr. van Willem Hendrik en Catharina Mayer.

VIIIa. Petrus Coenraad van Vrijberghe de Coningh, geb. Maasland 1 Nov. 1850, ass.-resident van Bangkalan (Madoera), † Bussum 4 April 1917, tr. Buitenzorg 17 Aug. 1874 Bernardina Cornelia Binnendijk, geb. ald. 9 Jan. 1852, † Bangkalan (Madoera) 11 Aug. 1893, dr. van Simon en Bernardina Bölke.

Uit dit huwelijk:

1. Bernardus Jacobus van Vrijberghe de Coningh, geb. Buitenzorg 17 Juni 1875, † ald. 27 Aug. 1875.

2. Bernardina Catharina Mathilda van Vrijberghe de Coningh, geb. Bandoeng 6 Aug. 1876, tr. Nijmegen 6 Sept.

1904 Hermanus Hamer, geb. Deventer 22 Dec. 1873, direct. N.V. Handelsbureau v/h Hamer & Co., zn. van Gerhard Johan en Anna Catharina Maria Vermeer. ['s-Gravenhage].

VIIIb. Jacobus Catharinus Johannes van Vrijberghe de Coningh, geb. **Maasland** 4 Juni 1852, majoor Art. O.-I.L., daarna uitgever en eigenaar Stoomdrukkerij Robijns & Co. te Nijmegen, † ald. 6 Febr. 1903, tr. le Rotterdam 10 Aug. 1876 Adolphina Johanna Augusta **Jüsten**, geb. Venlo 21 Febr. 1843, † 's-Gravenhage 23 Jan. 1886, dr. van Adolf **Guideon** en Sara Josephina Josina d'Aumerie; tr. 2e 's-Gravenhage 2 Febr. 1887 Antonia Wilhelmina Johanna **Kempees**, geb. Breda 22 Febr. 1851, † 's-Gravenhage 18 Juni 1941, dr. van Jean Chrétien Jacques en Josina Aleida Antoinetta Mansfeldt.

Uit het eerste huwelijk:

1. Dochter, doodgeb. Meester Cornelis 31 Mei 1877.

2. Adolf Johan August van Vrijberghe de Coningh, geb. Soerabaja 6 Maart 1879, † Salatiga 16 Febr. 1881.

3. Jacoba Catharina Johanna van Vrijberghe de Coningh, geb. Salatiga 9 Sept. 1880, † 's-Gravenhage 20 Jan. 1883.

4. Jacobus Steur van Vrijberghe de Coningh, geb. Soerabaja 29 Dec. 1881, oud-administr. sf. Koning Willem II te Modjosari, tr. Modjokerto 29 Maart 1924 Emelie **Burlage**, geb. 1874, † Lawang 6 Sept. 1925, dr. van Arnold en N. N., en wed. van Johan Hendrik **Hendrikse**; tr. 2e Soerabaja Johanna Helena **Burlage**, zuster zijner eerste echtgen., en wed. van Frits Noll. Hij heeft drie erkende natuurl. kinderen bij de Inl. vrouw Minoet. [Malang (N.-I.)].

a. Ir. Constance August van Vrijberghe de Coningh, geb. Cheribon 26 Mei 1909, civ. ing., tr. Bandoeng 1 (of 3) Juli 1937 Elisabeth Anna **Westerwijk Bosdijk**, geb. Jogjakarta 20 Maart 1913, dr.

van Willem Adolph en Paulina Jacoba Stok. [Bandoeng]. Uit dit huwelijk een dochter.

b. Jacobus van Vrijberghe de Coningh, geb. Cheribon 4 Sept. 1916, leerling Acad. v. Beeld. Kunsten. [‘s-Gravenhage].

c. Marie van Vrijberghe de Coningh, geb. Cheribon 20 Dec. 1918. [Malang].

5. Adolphine van Vrijberghe de Coningh, geb. ‘s-Gravenhage 14, † ald. 21 Aug. 1884.

6. Adolf Johan, volgt IXa.

Uit het tweede huwelijk:

7. Anton Wilhelm Johan, volgt IXb (zie blz. 65).

8. Josina Aleida Antoinette van Vrijberghe de Coningh, geb. ‘s-Gravenhage 3 Dec. 1889, leerares Engelsch H.B.S. voor meisjes. [‘s-Gravenhage].

IXa. Adolf Johan van Vrijberghe de Coningh, geb. ‘s-Gravenhage 21 Jan. 1886, werkz. fa. Albrecht en Co. te Batavia, tr. Soerabaja 17 Juni 1909 Marie Elise Constance Josephine van Lierop, geb. Brussel 12 Juli 1885 (of ’86), † Batavia Dec. 1930, dr. van Maarten en Elizabeth Knauff. [Batavia].

Uit dit huwelijk:

1. Adolf Jacobus, volgt X.

2. Maria Elize van Vrijberghe de Coningh, geb. Soerabaja 15 Sept. 1911, secr. van een handelskantoor. [Batavia].

3. Johan Constant van Vrijberghe de Coningh, geb. Soerabaja 17 Nov. 1916.

X. Adolf Jacobus van Vrijberghe de Coningh, geb. Soerabaja 22 Nov. 1909, handelsvertegenwoordiger, tr. Batavia omstr. 1932 Kate Shoolbred, geb. Singapore, dr. van Harry en Inl. vr. [Batavia].

Uit dit huwelijk drie kinderen, waarvan verder niets bekend is.

IXb (van blz. 64). Mr. Anton Wilhelm Johan van Vrijberghe de Coningb, geb. Batavia 9 Jan. 1888, cand.-not., rechter Arr. Rechtbank, tr. Dordrecht 18 Aug. 1920 Mr. Geertruida Bosman, geb. Alkmaar 25 Oct. 1895, dr. van Ir. Gerard Jacob en Maria Alida Jacoba Feith. [‘s-Gravenhage].

Uit dit huwelijk:

1. Maria Alida Jacoba van Vrijberghe de Coningh, geb. Leiden 5 Juli 1921, jur. stud. [Leiden].
2. Antonia Johanna Wilhelmina van Vrijberghe de Coningh, geb. Leiden 13 Oct. 1922.
3. Geertruida Antonia van Vrijberghe de Coningh, geb. Leiden 23 Dec. 1924.
4. Josina Aleida Antoinetta van Vrijberghe de Coningh, geb. Haarlem 25 Juni 1932.

VIIb (van blz. 61). Petrus Coenraad van Vrijberghe de Coningh, geb. Maasland 11 Dec. 1831, koopman en boomkweker, lid fa. van Vrijberghe de Coningh & Zn. te Lisse, † ald. 13 Sept. 1921, tr. ‘s-Gravenhage 8 Juli 1857 Ernestine Marie Louise Maritz, geb. ald. 6 Aug. 1831, † Lisse 17 Mei 1919, dr. van Frederik Benjamin Eduard en Geertruida Cornelia Albertine Cazaux.

Uit dit huwelijk:

1. Coenraad van Vrijberghe de Coningh, geb. Lisse 8 Juli 1858, † ald. 1 Oct. 1858.
2. Coenraad, volgt VIIIc.
3. Frederik Benjamin Eduard van Vrijberghe de Coningh, geb. Lisse 24 April 1861, † ald. 14 Mei 1862.
4. Cornelia Geertruida Albertina van Vrijberghe de Coningh, geb. Lisse 27 Oct. 1862, † ‘s-Gravenhage 25 Febr. 1937, tr. Lisse 2 Oct. 1902 Carel Marinus Visser, geb. ‘s-Gravenhage 1 Maart 1836, ontv. Dir. Bel., † Lisse 7 Aug. 1916, zn. van Hermanus Johannes Wilhelmus en Justina Christina Tengbergen en wedr. le van Hermina

Charlotte Josephine van Rossen Hoogendijk; 2e van Jeannette Wilhelmina Gerritsen.

5. Frederik Benjamin Eduard, volgt VIII d.

6. Maria van Vrijberghe de Coningh, geb. Lisse 28 Aug. 1865, tr. 's-Gravenhage 17 Juni 1924 Jacobus Visser Vlasveld, geb. Valkenburg (Z.-H.) 15 Nov. 1859, oud-administr. Boerenleenbank te Sassenheim, zn. van Hendrik en Jacomina Kruyff. ['s-Gravenhage].

7. Jacob Marius, volgt VIII e (zie blz. 67).

VIII c. Coenraad van Vrijberghe de Coningh, geb. Lisse 15 Sept. 1859, koopman en boomkweeker, lid fa. van Vrijberghe de Coningh & Co. te Lisse, tr. 's-Gravenhage 26 Jan. 1912 Anna Dieuwke van Rossen Hoogendijk, geb. Ubbergen 7 Oct. 1881, dr. van Mr. Gerard Louis Cornelis en Antje Dieuwke Rinkes. ['s-Gravenhage].

Uit dit huwelijk:

Ernestine van Vrijberghe de Coningh, geb. Lisse 28 Nov. 1912. ['s-Gravenhage].

VIII d. Frederik Benjamin Eduard (van Vrijberghe) ¹⁾ de Coningh, geb. Lisse 6 April 1864, fabrikant, direct. Sykes Steel Roofing Comp. te Chicago (Ill., U.S.A.). † ald. 20 Mei 1934, tr. Warren (Ohio, U.S.A.) 23 Oct. 1894 Lucy Peck, geb. ald. 4 Maart 1870, dr. van Heseekiah en Mary Sophía Hurlbut. [Chicago (Ill., U.S.A.)].

Uit dit huwelijk:

1. Frederic de Coningh, geb. Chicago 4 Nov. 1896, † ald. 6 April 1898.

2. Petrus Coenraad de Coningh, geb. Chicago 11 Nov. 1899, bankier, tr. ald. 30 Sept. 1938 Lillian Campbell Graff, geb. Abilene (Kans., U.S.A.) 6 Mei 1912, dr. van

¹⁾ Hij en zijne nakomelingen lieten den naam „van Vrijberghe” weg.

John Adolphus en Lillian Pearl Campbell. [Chicago (Ill., U.S.A.)].

3. Edward Hurlbut, volgt IXc.

4. Mary Ernestine de Coningh, geb. Chicago 31 Dec. 1904, tr. ald. 30 Juni 1936 Henry de Wolf Smyth, **leeraar**, zn. van Charles Henry en Ruth Rhalpa. [Princeton (N. Ill., U.S.A.)].

IXc. Edward Hurlbut de Coningh, geb. Chicago 2 Juli 1902, koopman en fabrikant, tr. Cleveland (Ohio, U.S.A.) 9 Nov. 1927 Virginia Scott Mueller, geb. ald. 14 Aug. 1904, dr. van Ralph en Mary Man de Kapler. [Chicago, (Ill., U.S.A.)].

Uit dit huwelijk:

1. Mary de Coningh, geb. Cleveland 23 Dec. 1928.
2. Edward Hurlbut de Coningh, tweeling met voorg.
3. Virginia de Coningh, geb. Cleveland 21 Mei 1931.

VIIIe (van blz. 66). Jacob Marius van Vrijberghe de Coningh, geb. Lisse 24 Mei 1871, oprichter en **leeraar** Electrotechn. school te Amsterdam., tr. Pekalongan (Java) 12 Oct. 1897 Wilhelmine Sophie Louise de Vletter, geb. 's-Gravenhage 11 April 1874, dr. van Samuel Adolph en Anna Lampe. [Heemstede].

Uit dit huwelijk:

1. Ernest Pieter Coenraad van Vrijberghe de Coningh, geb. Kraksaan (Java) 14 Oct. 1898, **tooneelspeler** (pseud.: Cruys Voorbergh). [Amsterdam].
2. Anna Louise van Vrijberghe de Coningh, geb. Watergraafsmeer 22 Nov. 1903, tr. Amsterdam 27 Aug. 1931 Jan Willem van den Bijlaardt, geb. IJsselmonde 23 Mei 1905, **adj.-secr.** Landbouwsyndicaat, zn. van Henri Carl en Johanna Bartha van Duynen. [Batavia].

3. Jacob Marius, volgt IXd.

IXd. Jacob Marius van Vrijberghe de Coningh, geb. Watergraafsmeer 14 Juni 1905, werktuigb.kundige N.V.

v/h J. Geesink en Zonen te Weesp, oud-res. le luit.-waarnemer Luchtvaart, tr. 's-Gravenhage 24 April 1937
Jonkvr. Cierda Petronella Johanna van Suchtelen van de Haare geb. Sloterdijk 18 Mei 1910, dr. van Jhr. Anthon Hendrik Pieter Karel en Jonkvr. Elisabeth Catharina den Beer Poortugael. [Weesp].

Uit dit huwelijk:

Elizabeth Louise Anna van Vrijberghe de Coningh, geb. 's-Gravenhage 30 Maart 1940.

M. C. S.

VAN DE COPPELLO

Kappeyne van de Coppello

Protestant. — Middelburg.



Wapen: Gedeeld: 1. doorsneden: a. in rood een gouden priesterhoed met aan iedere zijde drie gouden aaneengeknoopte kwasten (1 en 2); b. in blauw drie gouden kappellen; II in zwarf een gouden keper, van boven vergezeld van twee gouden zespuntige sterren, van onderen van een groen klaverblad, over de keper een rechtopstaande pijl met de punt naar beneden

Het (heraldisch) linker gedeelte van dit wapen is niet het wapen der familie Kappeyne, doch stelt het wapen voor der familie Fiers. De hoofdfiguren van dit wapen doen echter denken aan dat van de familie van Vierssen.

Inleiding: Johannes van de Coppello (Va) voegt bij zijn meerderjarigheid, in 1811, den naam van zijn peetgrootmoeder Kappeyne aan zijn achternaam toe.

Genealogie

I. Bartholomeus Coppello, genaamd „Le Feire”, geb. waarsch Genua omstr. 1655, koopman, † Oost-Indië Maart 1704, tr. omstr. 1688 Adriana Wagemans, geb. in het Oude dorp op het Nieuwland (Z.), † 1 Jan. 1727; zij hertr. Willem Leliaardt.

II. Bartholomeus van de Coppello, geb. Middelburg 6. Juni 1690, scheepskapt. bij de O.I.C., later koopman te Middelburg, † ald. 9 Dec, 1748, tr. Middelburg 29 Mei

1710 Abigael Goudswaert, geb. ald. 16 Nov 1695, † ald. 2 April 1765, dr. van Servaes en Elisabet Bastiaens.

Uit dit huwelijk:

1. Bartholomeus, volgt IIIa.
 2. Servaas, volgt IIIb (zie blz. 71).
 3. Adriana van de Coppello, geb. Middelburg 23 Nov. 1721, † Delft 28 Jan 1779, tr. le Middelburg 16 April 1745 Johan Ferleman, geb. Oud Vossemeer, schepen en thesaurier van Sluis, † ald. 7 Febr. 1758; tr. 2e Middelburg April 1766 Jacobus de Bruyn, geb. 6 Jan. 1730, † 1781.
 4. Elisabeth van de Coppello, geb. Middelburg 16 Jan. 1726, † ald. 28 Aug. 1760, tr. Middelburg 22 Febr 1743 Jacob Willem Meeuwsen, geb. ald. 24 Mei 1723, † 7 Sept. 1785.
 5. Suzanna Johanna van de Coppello, geb. Middelburg 17 Jan. 1730, † ald. 6 Juli 1774, tr. Middelburg 25 Nov. 1750 Cornelis Centze, geb ald. † Febr. 1721, boekhouder van de Zaagmolens en scheepsbouwer te Middelburg, † ald. 3 Febr. 1784.
 6. Johannes, volgt IIIc (zie blz. 72).
 7. David van de Coppello, geb. Middelburg 17 Juni 1732, † ald. 19 Sept. 1752.
 8. Jacobus van de Coppello, geb. Middelburg 22 April 1736, overgegaan tot de R.-K. kerk, kanunnik der Archidiaconale kerk te Xanten. † ald. Dec. 1815.
 9. Bastiaan van de Coppello, geb. Middelburg 31 Oct. 1738, † ald. 26 Mei 1753.
- IIIa. Bartholomeus van de Coppello, geb. Middelburg 2 Aug. 1715, boekhouder van de Zaagmolens en scheepsbouwer ald., † Middelburg, h Ramsburg, 26 Juli 1762, tr. le ald. 1737 Jacoba Christma Ockerman, geb. Middelburg, † ald. 6 maanden na haar huwelijk; tr. 2e Middelburg 17 @ct. 1738 Sara Suzanna Kappeyne, geb. ald. 12 Sept. 1715, † ald. 6 Dec. 1756, dr. van Pieter Pietersz. en Maria Fiers.

Uit het tweede huwelijk:

1. Pieter, volgt IVa.

2. Bartholomeus van de Coppello, geb. Middelburg 24 Sept. 1747, koopman, † Amsterdam 9 Mei 1776, tr. Kaap de Goede Hoop omstr. 1772 Elisabeth Catharina Berg, geb. ald. 10 Mei 1735, † tijdens zeereis Holland-Kaap de Goede Hoop 7 Febr. 1773.

IVa. Mr. Pieter van de Coppello, geb. Middelburg 6 Jan. 1741, procureur, † Hilversum 23 Maart 1807, tr. Leiden 25 Sept. 1763 Marianna Constantia Sara Wobma, geb. ald. 8 Sept. 1742, † Hilversum 31 Maart 1828, dr. van Daniel en Susanna Fransina Pichot.

Uit dit huwelijk:

1. Bartholomeus van de Coppello, geb. Leiden 28 Juli 1764, † Amsterdam 28 April 1804.

2. Catharina Suzanna Francina van de Coppello, geb. Leiden 11 Nov. 1766, † 's-Gravenhage 19 Sept. 1806, tr. ald. 27 Jan. 1792 Otto van Cattenburch, geb. Monster 1 Nov. 1768, controleur Dir. Belast. te Dordrecht, † Delft 1 Jan. 1845, zn. van Hendrik Casteren en Catharina Elizabeth van Beresteyn; hij hertr. 's-Gravenhage 28 Jan. 1808 Johanna Jacoba Rupertus.

IIIb (van blz. 70). Dr. Servaas van de Coppello, geb. Middelburg 4 Juni 1720, med. doct., geneesheer ald., † Middelburg 25 Febr. 1800, tr. Leiden 13 Oct. 1742 Barbera Petronella Stam, geb. ald. 10 Juni 1722, † Middelburg 27 Aug. 1799, dr. van Nicolaas en Judith Dees.

Uit dit huwelijk:

1. Abigaël van de Coppello, geb. Middelburg 5 Dec. 1744, † Zundert 31 Mei 1811.

2. Judith Barbera van de Coppello, geb. Middelburg 22 Dec. 1747, † Zundert 9 Juli 1832, tr. Middelburg 28 Oct. 1791 Casparus Govert Bles, heer van Moergestel, geb. Colombo 1752, secretaris van Zundert, † ald. 7 Sept. 1804, zn. van Marcellus, heer van Moergestel, en Anna Maria de Caauw en wedr. van Johanna van Vechelen.

IIIc (van blz. 70). Johannes van de Coppello, geb. Middelburg 4 Maart 1731, scheepsbouwer, begr. ald. 3 Nov. 1766, tr. Middelburg 16 April 1755 Gerardina Maria Kappeyne., geb. ald: 12 Maart 1733, † ald. 14 Jan. 1793, dr. van Pieter Pietersz. en Maria Fiers.

Uit dit huwelijk:

1. Bartholomeus Pieter, volgt IVb.
2. Johannes Gerhardus van de Coppello, geb. Middelburg 13 Sept. 1759, sloop gegaan met den O.-I. vaarder „Juno” 5 Juni 1780.

IVb. Bartholomeus Pieter van de Coppello, geb. Middelburg 26 Jan. 1758, griffier ter Secretarie ald., † Gent (Belg.) 12 Sept. 1832, tr. West-Souburg 5 Jan. 1783 (door echtsch. ontb.) Catharina Sophia Doensen, geb. Vlissingen 21 April 1755, † Middelburg 28 Dec. 1828, dr. van Jan en Cornelia Oortsen.

Uit dit huwelijk:

1. Gerardina Pieterella van de Coppello, geb. Middelburg 26 Maart 1785, † ald. 24 April 1785.
2. Johannes, volgt Va.
3. Maria Petronella Gerardina van de Coppello, geb. Middelburg 22 Juli 1793, † ald. 5 Juli 1866, tr. le Middelburg 22 Mei 1816 Jacob Schraever, geb. Oosterland 16 Jan. 1784, conducteur bij den Waterstaat, † Middelburg 20 Febr. 1839, zn. van Andries en Maria Verschuere; tr. 2e Middelburg 7 April 1841 Nicolaas Hendricus Voorzee de Vries, geb. ald. 1787, wijnkooper te Middelburg, † ald. 16 Febr. 1844, zn. van Johannes de Vries en Esther Helena Schelstrate en wedr. van Aletta Remigius.

Va. Dr. Johannes Kappeyne van de Coppello, geb. Middelburg 7 Maart 1790, litt. doct., rector Lat. scholen te 's-Gravenhage, † ald. 27 April 1833, tr. 's-Gravenhage 7 Maart 1816 Cornelia Sara Gallé, geb. ald 14 April 1792, † ald. 21 Sept. 1855, dr. van Mr. Nicolaas Jacob en Jacomina Bernhardina Thierry de Bye.



JOHANNES KAPPEYNE VAN DE COPPELLO

1790 1833

Schilderij door C. Kruseman

Eigendom van Mr. N. J. C. M. Kappeyne van de Coppello.



CORNELIA SARA GALLÉ

1792-1855

Echtgenoot van Johannes Kappeyne van de Coppello

Schilderij door C. Kruseman

Eigendom van Mr. N. J. C. M. Kappeyne van de Coppello.



Mr. JOHANNES KAPPEYNE VAN DE COPPELLO
1822—1895

Houtskoolteekening door **Mevr. Donders-Hubrecht**
Eigendom van **Mr. N. J. C. M. Kappeyne van de Coppello.**

Uit dit huwelijk:

1. Catharina Sophia Kappeyne van de Coppello, geb. 's-Gravenhage 28 Dec. 1816. † Zeist 22 Febr. 1859.
2. Nicolaas Jacob Bernard; volgt VIa.
3. Cornelia Sara Kappeyne van de Coppello, geb. 's-Gravenhage 30 Nov. 1820, † ald. 7 Jan. 1822.
4. Mr. Johannes Kappeyne van de Coppello, geb. 's-Gravenhage 2 Oct. 1822, lid Tweede Kamer der St.-Gen., minister van Binn. Zaken, lid Eerste Kamer der St.-Gen., commandeur N. L., † 's-Gravenhage 28 Juli 1895.
5. Cornelia Sara Kappeyne van de Coppello, geb. 's-Gravenhage 29 Aug. 1824, † Groningen 9 Mei 1899, tr. 's-Gravenhage 12 Aug. 1857 Jhr. Alidius Warmoldus Lambertus Tjarda van Starckenborgh Stachouwer, geb. Wehe 1 Febr. 1830, notaris en wethouder te Groningen, lid Prov. St. van Gron., † Groningen 2 Maart 1909, zn van Jhr. Mr. Edzard en Aleida Warmoldina Lamberta Talma.
6. François Johan Kappeyne van de Coppello, geb. 's-Gravenhage 28 Sept. 1825, † ald. 2 Sept. 1826.
7. François Johan, volgt VIb (zie blz. 76).
8. Marius Pieter Gerard, volgt VIc (zie blz. 77).

VIa. Prof. Dr. Nicolaas Jacob Bernard Kappeyne van de Coppello, geb. 's-Gravenhage 24 Oct. 1818, litt. class. doct., rector Gymn. te Amsterdam, buitengew. hoogl. klass. lett. Gem.-Univ. ald., † Amsterdam 29 Jan. 1882, tr. Leiden 4 Juli 1844 Noline Johanna Cornelia Bake, geb. ald. 27 Juli 1820, † 's-Gravenhage 4 Jan. 1898, dr. van Prof. Mr. Dr. John en Elisabeth Noline Sara Hoogvliet.

Uit dit huwelijk:

1. Jacoba Johanna Cornelia Kappeyne van de Coppello, geb. Nijmegen 22 Juni 1845, † Amsterdam 11 Aug. 1910, tr. ald. 18 Aug. 1870 Dr. Florentius Goswin Groneman, geb. Zutphen-13 Juli 1838, phil. nat. doct., direct. Rijks H.B.S. te Groningen, off. O.-N., † Baarn 24 Maart 1929, zn van Johannes Casparus Theodorus en Florentia Adriana Francina de Bruin.

2. Johanna Kappeyne van de Coppello, geb. Nijmegen 11 Dec. 1847, † Gouda 28 Febr. 1857.

3. Peggy Nicoline Kappeyne van de Coppello, geb. Gouda 4 Jan. 1851, † 's-Gravenhage 17 Dec. 1924, tr. Amsterdam 21 Nov. 1878 Prof. Mr. Jacob Pieter Moltzer, geb. ald. 4 Maart 1850, hoogl. burgerl. recht Gem- Univ. te Amsterdam, lid Raad van State, ridder N.L., † Doorn 26 Sept. 1907, zn. van Johan Eduard en Bartruida Beetz.

4. Jacobus, volgt VIIa.

VIIa. Mr. Jacobus Kappeyne van de Coppello, geb. Gouda 27 Mei 1854, stadsadvocaat te Amsterdam, lid Gedeput. St. van N.-Holl., lid Eerste Kamer der St.-Gen., ridder N.L., commandeur O.-N., † Amsterdam 6 Febr. 1920, tr. 1e Renkum 17 Mei 1880 (door echtsch. ontb. Arr. Rb. Amsterdam 18 Juni 1896) Martha Maria Bente [Genève], geb. Amsterdam 28 Juni 1859, dr. van Roghier Diederik en Wilhelmina Jacoba Adriana Goudsward; tr. 2e Breukelen-Nijenrode 13 Aug. 1896 (door echtsch. ontb. Arr. Rb. Amsterdam 19 Jan. 1899) Constance Leonie Scheidler List [Brussel], geb. Venlo 3 April 1854, dr. van Constantin Leonard en Gesina Rica Couperus en gesch. echtgen. van Jhr. Dirk Rudolph Gevers Deynoot; tr. 3e Amsterdam 11 April 1899 Engelina Johanna Wijchers, geb. ald. 22 Mei 1865, oud-lid Prov. St. van Utrecht, dr. van Klaas en Johanna Frederika Maria Freund. [Loosdrecht, h. Kalorama].

Uit het eerste huwelijk:

1. Martha Maria Kappeyne van de Coppello, geb. Amsterdam 25 Febr. 1881, vice-pres. Roode Kruis. [Genève].

2. Jacobus Kappeyne van de Coppello, geb. Amsterdam 3 Aug. 1882, raadgevend ingenieur, tr. Isabelle Rhees. [Brooklyn, U.S.A.].

3. Jan Marie, volgt VIIIa.



Mr. JACOBUS KAPPEYNE VAN DE COPPELLO

1854—1920

Houtskoolteekening door Thérèse Schwartz

Eigendom van Mr. N. J. C. M. Kappeyne van de Coppello

Uit het derde huwelijk:

4. Nicolaas Johannes Cornelis Marie, volgt VIIIb.

VIIIa. Jan Marie (veranderd in Joannes, Arr. Rb. Amsterdam 2 Jan. 1890) Kappeyne van de Coppello, geb. Amsterdam 9 April 1884, raadgevend ingenieur, tr. Zürich 14 Mei 1910 Clara Helena **Brasemann**, geb. Basel 31 Mei 1887, dr. van Eduard en Anna Karolina Fischer. [Barcelona].

Uit dit huwelijk:

1. Walter Jan, volgt IXa.

2. Herta Anita Kappeyne van de Coppello, geb. Genève 26 Juni 1913. [Zürich].

3. Evert Edouard Kappeyne van de Coppello, geb. Barcelona 17 Dec. 1916, ing. diplom., werkz. Nestlé-fabrieken, tr. Zürich 23 Sept. 1941 Erica Broglie, geb. St. Gallen 21 Juni 1919, dr. van Prof. Dr. Otto Friedrich en Gertrud Gilli. [Vevey, Zwits.].

IXa. Walter Jan Kappeyne van de Coppello, geb. Disentis (Graubunden, Zwits.) 7 Juni 1911, tr. Genève 4 April 1939 Madeleme Jacqueline Pochelon, geb. ald. 1 Dec. 1915, dr. van Marcel Francis en Eugénie Francine Thudichum. [Barcelona].

Uit dit huwelijk:

Christiane Kappeyne van de Coppello, geb. Barcelona 25 Sept. 1940.

VIIIb. Mr. Dr. Nicolaas Johannes Cornelis Marie Kappeyne van de Coppello, geb. Amsterdam 21 Jan. 1902, jur. doct., oud-adv. en proc., direct. Bank voor Onroerende Zaken ald., lid Prov. St. van Utrecht, lid Gem. raad van Loosdrecht, tr. Utrecht 29 Maart 1928 Jonkv. Theodora Elisabeth Catharina Maria van Panhuys, geb. ald. 22 Juni 1904, dr. van Jhr. Ernest Willem en Johanna Petronella Francina Waller. [Loosdrecht, h. Kaloramaj].

Uit dit huwelijk:

1. Jacobus Ernest Kappeyne van de Coppello, geb. Loosdrecht 23 Maart 1929,

2. Nicolaas Theodoor Kappeyne van de Coppello, geb. Loosdrecht 6 Dec. 1930.

3. Annelien Kappeyne van de Coppello, geb. Loosdrecht 24 Oct. 1936.

Vlb (van blz. 73). Mr. François Johan Kappeyne van de Coppello, geb. 's-Gravenhage 26 Juni 1827, burgerm. van Uithuizermeeden, later kantonrechter te Sneek, † Paterswolde (Eelde) 7 April 1871, tr. ald. 26 Juni 1855 Jeltje Hesselink, geb. Sneek 13 Dec. 1829. † 's-Gravenhage 21 Jan. 1909, dr. van Abraham en ,Alida Bleeker.

Uit dit huwelijk:

1. Cornelia Sara Kappeyne van de Coppello, geb. Uithuizermeeden 14, † ald. 17 Juni 1856.

2. Cornelia Sara Kappeyne van de Coppello, geb. Uithuizermeeden 21 Sept. 1857, † 's-Gravenhage 27 Febr. 1921, tr. Arnhem 18 April 1895 Mr. Sibbrand Gratama, geb. Hoorn 30 Jan. 1856, pres. Gerechtshof te 's-Gravenhage, ridder N.L., commandeur O.-N., † ald. 25 Juni 1931, zn. van Willem Frederik en Geertruida Gratama.

3. Johannes François Kappeyne van de Coppello, geb. Uithuizermeeden 8 Sept. 1859, † Sneek 7 Dec. 1864.

4. Alida Catharina Sophia Kappeyne van de Coppello, geb. Sneek 23 Aug. 1861, † ald. 15 Oct. 1861.

5. Alida Catharina Sophia Kappeyne van de Coppello, geb. Sneek 4 Juni 1863, † ald. 28 Oct. 1863.

6. Abraham Kappeyne van de Coppello, geb. Sneek 28 April 1865, † Arnhem 21 Febr. 1882.

7. Jeltje Kappeyne van de Coppello, geb. Sneek 20 Febr. 1867, tr. 's-Gravenhage 3 Juni 1897 Pieter de Josselin de Jong, geb. St. Oedenrode, h. Emmaus, 2 Aug. 1561, kunstschilder, ridder O.-N., † 's-Gravenhage 2 Juni 1906, zn. van Daniel en Sophia Anna Voorduin. [Haarlem].

8. Eskelina Kappeyne van de Coppello, geb. Sneek 29 Sept. 1868, † Arnhem 29 Aug. 1895.

9. Nicolaas Jacobus Bernardus Kappeyne van de Coppello, geb. Paterswolde (Eelde) 26 Maart 1870, † ald. 5 Oct. 1870.

Vlc (van blz. 73). Dr. Marius Pieter Gerard Kappeyne van de Coppello, geb. 's-Gravenhage 11 Juni 1831, med. doct., geneesheer ald., † 's-Gravenhage 16 Febr. 1896, tr. Hochdorf (Württ.) 22 Sept. 1857 Amalia Widmann, geb. Uhlbach (Württ.) 10 Febr. 1835, † Kirchheim unter Teck (Württ.) 18 Dec. 1904, dr. van Ds. Johann Ludwig en Amalia Auguste Horn.

Uit dit huwelijk:

1. Johannes Kappeyne van de Coppello, geb. 's-Gravenhage 30 Juli 1858, † ald. 12 Jan. 1864.

2. Johan Lodewijk, volgt VIIb.

3. Mr. Dr. Marius Pieter Gerard Kappeyne van de Coppello, geb. 's-Gravenhage 13 Mei 1862, econ. doct., adv. en proc ald., † 's-Gravenhage 17 Jan. 1924, tr. ald. 9 Maart 1909 Nelly Koosje Marie Moet, geb. 's-Gravenhage 16 Juni 1885, dr. van Joannes Fredericus Franciscus en Rozette Brandon; zij hertr. 's-Gravenhage 1 Mei 1928 Joannes Franciscus Maria Moet. [Parijs].

4. Amalia Kappeyne van de Coppello, geb. 's-Gravenhage 9 Maart 1865, † ald. 19 Maart 1866.

5. Catherina Françoise Elisabeth Sophia Kappeyne van de Coppello, geb. 's-Gravenhage 3 Sept. 1867, † ald. 28 Sept. 1935.

VIIb. Johan Lodewijk Kappeyne van de Coppello, geb. 's-Gravenhage 14 Juli 1860, oogarts te Berlijn, † ald. 13 Nov. 1903, tr. Veendam 20 Nov. 1889 Anna Habbijna Siertsema, geb. ald. 6 Nov. 1859, † Delft 23 Mei 1910, dr. van Mr. Tiddo Wolderik en Elisabeth Anna Nauta.

Uit dit huwelijk:

VIIIc. Mr. Marius Pieter Gerard Kappeyne van de

Coppello, geb. Berlijn 9 Juni 1898, oud-adv. en proc. te 's-Gravenhage, oud-off. van Just te Batavia, tr. le Groningen 15 Maart 1920 (door echtsch. ontb. Arr. Rb. ald. 5 Nov. 1923) Cornelia Suzette Salverda de Grave ['s-Gravenhage], geb. Leiden 2 Sept. 1899, dr. van Prof. Dr. Jean Jacques en Elisabeth Margaretha Catharina Ferf; tr. 2e 's-Gravenhage 29 April 1924 (door echtsch. ontb. Arr. Rb. ald. 6 Maart 1928) Henriette Carola Johanna ter Beek [Baambrugge], geb. Buitenzorg 4 April 1903, dr. van Henri Carel Johan en Jonkvr. Elisabeth Sandberg; zij hertr. Paddington (Eng.) 24 Febr. 1937 Johan Jacob Royaards; tr. 3e Batavia 24 Jan. 1932 Francina Christina Mentel, geb. Tarik (Sidhoardjo) 24 Juni 1909; dr van Paul Christiaan Gabriel en Louise Antoinette Mentel. [Batavia] .

Uit het eerste huwelijk:

1. Anna Habbijna Kappeyne van de Coppello, geb. Apeldoorn 1 Dec. 1920, theol. stud. [Leiden].

2. Jean Jacques Kappeyne van de Coppello, geb. Hees (Nijmegen) 23 Sept. 1922, techn. stud. [Delft].

Uit het tweede huwelijk:

3. Henriette Carola Johanna Kappeyne van de Coppello, geb. Oegstgeest 31 Oct. 1924.

4. Mariska Kappeyne van de Coppello, geb. Oegstgeest 16 Oct. 1925.

5. Elisabeth Kappeyne van de Coppello, geb. Oegstgeest 19, † ald. 29 Oct. 1926.

Uit het derde huwelijk:

6. Wilhelmina Petra Kappeyne van de Coppello, geb. Batavia 14 Mei 1932.

7. Marius Pieter Gerard Kappeyne van de Coppello, geb. Batavia 20 Juli 1934.

8. Johan Lodewijk Adolf Kappeyne van de Coppello, geb. Batavia 30 April 1937.

F. d. J. d. J.

HULSHOFF
Doopsgezind. — Borne.



Wapen: Doorsneden: I, gedeeld: a. in goud een hulstbes aan gebladerden steel; b. in blauw drie gouden kookpotten (2 en 1); II, in zilver een hulstboom in een Hollandschen tuin. Helmteeken: de gesteelde en gebladerde hulstbes uit het schild. Dekkleeden: goud en groen.

N.B. Sommige leden der familie voeren in plaats van de drie kookpotten drie sterren, anderen weer drie roosjes.

Inleiding: De onder I genoemde Berend Jansz. Hulshoff is waarschijnlijk een kleinzoon van Gerrit Tonnisz. Hulshoff, die met zijn vrouw Aaltje op 7 April 1590 een broekmate te Albergen onder Ootmarsum koopt. De nakomelingen van Gerrit's zoon Teunis zijn uitgestorven, terwijl van zijn zoon Jan niets bekend is, dan zijn vermelding als vadersnaam bij I.

Genealogie

1. Berend Jansz. Hulshoff, geb. Aug. 1635, wever en spinner op de katerstede Paschen te Zenderen, leeraar Oud-Vlaamsche Doopsgez., † April 1694, tr. Geesje Hendriks, geb. Mei 1639, † Dec. 1697.

Uit dit huwelijk o.a.:

1. Hendrik, volgt IIa.
2. Abraham, volgt IIb (zie blz. 96).
3. Arend, volgt IIc (zie blz. 105).

Ila. Hendrik Hulshoff, geb. Zenderen 2 Dec. 1664, wever op de Paschen, oudste en leeraar te Borne, bij de Oud-Vlaamsche Doopsgez., † Borne. 4 Jan. 1745, tr. Jenneken ten Cate Gerritsdr., van Groningen.

Uit dit huwelijk o.a.:

1. Jan, volgt **IIIa**.
2. Gerrit, volgt **IIIb** (zie blz. 94).
3. Fenneken Hulshoff, geb. Zenderen, tr. Jan Jansz. Pol, geb. omstr. 1710, reider en leeraar Doopsgez. te Borne, † na 1775.

IIIa. Jan Hulshoff, geb. Zenderen 1712, wever op de Oude Morselt te Borne, † ald. 1798, tr. omstr. 1735 Geertruida ten Zeggere, ged. (R -K.) 1708, † Borne 4 Juni 1758, dr. van Berend en Gertrud N.

IVa. Jan Hulshoff, geb. Borne 14 Sept. 1738, koopman op de Nijstadt ald., † Borne 12 Aug. 1812, tr. le Borne 7 Mei 1775 Geertje Nijhof, † na 19 Dec. 1796, dr. van Claas en Jenneke Engberts ten Dorenkate; tr. 2e Borne 29 Sept. 1801 Johanna Smit, ged. (Herv.) ald. 17 Febr. 1765, † ald. 3 Sept. 1844, dr. van Hendrik en Hermina ten Duys; zij hertr. Borne 9 Oct. 1816 Johannes Spekreis.

Uit het tweede huwelijk:

1. Gerrit, volgt **Va**.
2. Jacob, volgt **Vb** (zie blz. 84).
3. Hermina Hulshoff, geb. Borne 1 April 1809, † ald. 8 Mei 1855, tr. Borne 13 Nov. 1828 Marten Stenvers, geb. Enschede 30 Juli 1797, fabrikant te Borne, † ald. 7 Dec. 1858, zn. van Lourens en Maria Nieuwenhuis.

Va. Gerrit Hulshoff, geb. Borne 29 Juni 1802, † ald. 7 April 1877, tr. Borne 8 Mei 1828 Geertruida Bussemaker, geb. ald. 25 April 1799, † Borne 15 Dec. 1839, dr. van Adam Hendriksz. en Geertje ten Doorncate.

Uit dit huwelijk 8 kinderen, o.a.:

1. Adam, volgt **Vla.**
2. Barend, volgt **Vlb.**
3. Jacob, volgt **Vlc** (zie blz. 84).

Vla. Adam Hulshoff, geb. Borne 27 Febr. 1829, bakker, daarna seinhuiswachter ald., † Borne 1 Oct. 1911. tr. ald. 8 Juli 1859 Geertruid ten Have, geb. Borne 15 Nov. 1833, † ald. 23 April 1914, dr. van Jan Hendrik en Jenneke Kamp. Uit dit huwelijk nakomelingen tot de kleine burgerij behoorend.

Vlb. Barend Hulshoff, geb. Borne 7 April 1835, banketbakker te Utrecht, † ald. 30 Nov. 1917, tr. Utrecht 27 Sept. 1865 Elsje **Grolman**, geb. ald. 20 Nov. 1837, † Utrecht 17 Jan. 1898, dr. van Anthony en Aaltje **Adriana Bitter**.

Uit dit huwelijk o.a.:

1. Geertruida Hulshoff, geb. Utrecht 29 Juni 1866, † ald. 10 Aug. 1935, tr. Utrecht 27 Oct. 1887 Gaele Hooghiemstra, geb. Opsterland 16 Juli 1863, fabrikant van veekeuken enz. te Utrecht, † ald. 24 Sept. 1936, zn. van Jurgen Sjoerds en Ietje Gaeles Westerhof.

2. Alida Adriana Hulshoff, geb. Utrecht 25 Dec. 1868, † Bilthoven 18 Mei 1934, tr. Utrecht 9 Juni 1891 Dr. **Gerhard van Eysselsteijn**, geb. Zwolle 28 Juli 1865, med. doct. en arts, off. van gezondh., laatst geneesh.-direct. Gemeent. Ziekenhuizen te Rotterdam., † ald. 26 Nov. 1916, zn. van Daniel Balthasar en Gerritdma **Jacobs**.

3. Gerrit Anton, volgt **VIIa.**

VIIa. Gerrit Anton Hulshoff, geb. Utrecht 8 Nov. 1874, banketbakker ald., † Utrecht 28 April 1919, tr. ald. 3 April 1902 Adèle Margaretha Maria **Ferrée**, geb. Utrecht 15 Juli 1869, † Ginneken 13 Juli 1940, dr. van Johannes en Adèle Berlijn.

Uit dit huwelijk:

1. Bernard Hulshoff, geb. Utrecht 24, † ald. 27 Mei 1904.

2. Margaretha Adèle Hulshoff, geb. Utrecht 10 Juli 1909, tr. ald. 27 Febr. 1937 Herman Evert Möller, geb. Enschede 11 Oct. 1900, procuratiehouder N.V. Ho'l. Kunstzijde Industrie te Breda, zn. van Johannes Hendrik e n Mina Ameling. [Ginneken].

Vlc (van blz. 83). Jacob Hulshoff, geb. Borne 26 Nov. 1839, handelaar in bloem- en tuinzaden te Hengelo (O.), † ald. 24 April 1919, tr. Hengel.o (O.) 14 Sept. 1877 Gerritdina Wild, geb. Enter 7 April 1854, † Hengelo (O.) 10 Nov. 1927, dr. van Bartus en Aaltjen Nijland.

Uit dit huwelijk 6 zoons en 2 dochters, allen gehuwd en tot de kleine burgerij behoorend.

Vb (van blz. 82). Jacob Hulshoff, geb. Borne 3 Jan. 1805, koopman ald., † Borne 22 Mei 1848, tr. ald 13 Nov. 1828 Jetsken ten Cate, geb. Borne 20 Mei 1806, † ald. 30 Oct. 1861, dr. van Abraham en Johanna Bennink.

Uit dit huwelijk:

1. Jan, volgt Vld.

2. Abraham, volgt Vle (zie blz. 86).

3 Johanna Hulshoff, geb. Borne 23 Nov. 1832, † ald. 10 Maart 1913, tr. Borne 18 Febr. 1867 Arnoldus Willebrordus Roesehing, geb. Utrecht 6 Oct. 1834, koopman, † ald. 2 Nov. 1918, zn. van Bartholomeus en Catharina van der Steen.

4. Isaäc Hulshoff, geb. Borne 17 Nov. 1834, arts, geneesheer ald., † Borne 31 Juli 1909, tr. le ald. 10 Juni 1875 Willemina Weyschedé, geb. Rijssen 3 Mei 1833, † Borne 25 Juli 1880, dr. van Hendrikus en Willemina Bordewijk en wed. van Jan Meyling; tr. 2e Zuidhorn 31 Mei 1882 Petronella Heeres, geb. ald. 12 Juni 1845, † 's-Gravenhage 4 Juni 1920, dr. van Ds. Gerrit en Janna Wilhelmina Paulina Doorenbos.

5. Gerhard Adam, volgt VIƒ (zie blz. 89).

6. Gerrit Hulshoff, geb. Borne 30 Jan. 1839, grutter te Delden, † Borne 14 Aug. 1892.

7. Herman, volgt VIg (zie blz. 80).
8. Hendrik, volgt VIh (zie blz. 91).
9. Jacob, volgt VIi (zie blz. 93).
10. Willem Frederik George Lodewijk Hulshoff, geb. Borne 18 Mei 1845, † ald. 20 Mei 1851.

Vld. Jan Hulshoff, geb. Borne 31 Aug. 1829, koopman ald, † Borne 25 Mei 1918, tr. Grosthuizen 12 Nov. 1863 Anna Lucretia van der Haar, geb. ald. 12 April 1828, † Borne 5 Febr. 1902, dr. van Ds. Hermannus Petrus en Anna Wilhelmina van Hulten.

Uit dit huwelijk:

1. Jetsken Hulshoff, geb. Borne 3 Sept. 1864, † ald. 20 Dec. 1908.

2 Anna Wilhelmina Hulshoff, geb. Borne 2 Juni 1866, tr. ald. 16 Mei 1893 Herre Rmia Kingma, geb. Ambt Ommen 23 Juli 1863, zuivelfabrikant te Meppel, † ald. 27 Juli 1934, zn. van Marten en Agneta Carolina Johanna Brüninghausen. [Zwolle].

3. Jacob, volgt VIIb.

4. Hermannus Petrus, tweeling met voorg., volgt VIIc.

5 Ds. Iſaac Hulshoff, geb. Borne 30 Juli 1869, Doopsgez. pred. laatst te Workum, emer. 1935. [Zeist].

VIIb. Jacob Hulshoff, geb. Borne 3 Dec. 1867, koopman, tr. ald. 29 Sept. 1904 Johanna Margaretha Lesturgeon, geb. Zweelo 14 Oct. 1869, dr. van Ds. Alexander Lodewijk en Johanna Margaretha Caspers. [Zwolle].

Uit dit huwelijk:

1. Anna Lucretia Hulshoff, geb. Borne 13 Jan. 1906, wijkverpleegster. [Zwolle].

2. Johanna Margaretha Hulshoff, geb. Borne 25 Febr. 1908, tr. ald. 15 Dec. 1931 Jeronimo } hulshof (VIIIc, zie blz. 88).

3. **Jetsken Hulshoff**, geb. Borne 29 Maart 1909, apothekers-assistente. [Leeuwarden].

4. **Jan Jacob Alexander Hulshoff**, geb. Borne 10 Juni 1912, electra-radiotechnicus. [Nijmegen].

VIIc. **Hermannus Petrus Hulshoff**, geb. Borne 3 Dec. 1867, koopman, tr. Utrecht 13 Oct. 1903 **Catharina Roelsing**, geb. ald. 13 Juli 1869, dr. van **Arnoldus Willebrordus** en **Johanna Hulshoff** (Vb, 3, zie blz. 84). [Zeist].

Uit dit huwelijk:

1. **Jan Hulshoff**, geb. Borne 7 Aug. 1904, boomkweker, werksz. Ned. Heide-Mij., tr. De Bilt 29 Maart 1940 **Neeltje Susanna Johanna Dee**, geb. Leiden 17 Febr. 1902, dr. van **Steven** en **Helena Louisa Maria Platteel**. [Drouwenerveen].

2. **Johanna Arnoldina Hulshoff**, geb. Borne 18 Aug. 1907, tr. ald. 15 Nov. 1928 **Geert Hindrik Bouman**, geb. Rotterdam 23 Febr. 1904, tandarts, zn. van **Geert Hindrik** en **Jenneke Mensinga**. [Oldenzaal].

VIe (van blz. 84). **Abraham Hulshof**, geb. Borne 12 Nov. 1830, meelfabrikant, eigenaar fa. Erven Wed. A. ten Cate ald., lid Gem.raad te Borne, † ald. 5 Maart 1924, tr. Borne 5 April 1866 **Margaretha Hendrika ten Cate**, geb. ald. 13 Febr. 1836, † ald. 31 Oct. 1915, dr. van **Adam** en **Maria Stenvers**.

Uit dit huwelijk:

1. **Adam**, volgt **VIIId**.

2. **Jacob Herman Hulshof**, geb. Borne 16 Jan. 1868, meelfabrikant, lid fa. Erven Wed. A. ten Cate, † ald. 17 Nov. 1937.

3. **Geesken Hulshof**, geb. Borne 22 Oct. 1869. [Borne].

4. **Hendrik Hulshof**, geb. Borne 9, † ald. 13 Sept. 1871.

5. **Hendrik**, volgt **VIIe** (zie blz. 88).

6. **Jetsken Hulshof**, geb. Borne 26 Febr 1874, † ald. 17 Nov. 1925, tr. Borne 15 Aug. 1901 Hendrik Anthonie Rierink, geb. ald. 5 Jan. 1866, fabrikant en koopman te Borne, † ald. 6 Jan. 1939, zn. van **Herman** en Aleyda Fischer.

7. Maria Hulshof, geb. Borne 4, † ald. 18 Nov. 1875.

8. Abraham, volgt VIII f (zie blz. 88).

VIII d. Adam Hulshof, geb. Borne 24 Dec. 1866, lid fa. Erven Wed. A. ten Cate ald., tr. Gildehaus (Bentheim) 3 Oct. 1899 Anna Berendina Lögters, geb. ald. 19 Juni 1878, dr. van Dirk en Christina Catharina **Wegkamp**. [Borne].

Uit dit huwelijk:

1. Christina Margaretha Hulshof, geb. Borne 7 Juli 1900, med. dra., arts. [Enschede].

2. Abraham, volgt VIII a.

3. Dirk, volgt VIII b.

VIII a. Abraham Hulshof, geb. Borne 5 Juli 1903, meel-fabrikant, lid fa Erven Wed. A. ten Cate ald., tr. Hengelo (0.) 22 Sept. 1930 Marianne Louise Anne Noordendorp, geb. Tangermiinde a/d Elbe 21 Dec. 1903, dr. van Jean Jacques en Marie Louise Fanny Bartels. [Borne].

Uit dit huwelijk:

1. Jacob Herman Hulshof, geb. Borne 15 Juli 1931.

2. Dochter, geb. Borne 27, † ald. 28 Mei **1934**.

3. Jean Jacques Hulshof, geb. Borne 8 Aug. 1936, † Leiden 4 Maart 1937.

4. Abraham Hulshof, geb. Enschede 8 Oct. 1939.

VIII b. Mr. Dirk Hulshof, geb. Borne 21 Maart **1911**, werksz. bijkant. Twentsche Bank N.V., tr. Borne 13 Jan. 1938 Sjoukje Minkema, geb. **Bovenknijpe 19 Nov. 1901**, dr. van Durk en Janke Sybenga. [Almelo].

Uit dit huwelijk:

Anke Anna Hulshof, geb. Hengelo (0.) 18 Juni 1939.

VIIe (van blz. 86). Hendrik **Hulshof**, geb. Borne 26 Aug. 1872, lid fa. Erven Wed. A. ten Cate ald., oud-lid Gem.raad te Borne, tr. le Haarlem 11 Aug. 1904 Alida Maria de Vries, geb. ald. 11 Oct 1872, † Borne 24 Sept. 1918, dr. van Ds. Jeronimo en Alida Maria Jarman; tr. 2e Borne 3 Mei 1923 Margaretha Sophia ten Cate, geb. ald. 11 Juni 1888, dr. van Abraham en Margaretha Sophia Santman. [Borne].

Uit het eerste huwelijk:

1. Jeronimo, volgt **VIIIc**.
2. Abraham **Hulshof**, geb Borne 24 Oct. 1906, econ. stud. te Rotterdam, † ald. 6 Maart 1928.
3. Hendrik **Hulshof**, geb. *Borne* 1 Dec. 1907, lid fa. Erven Wed. A. ten Cate. [Borne].
4. Mr. Alida Maria **Hulshof**, geb. Borne 20 Aug. 1909, werkzaam bij fa. Erven Wed. A. ten Cate. [Borne].
5. Gerard Adam **Hulshoff**, geb. Borne 25 Mei 1914, gedipl. scheik. ing., werkz. bij Imperial Chem. Ind. (N.V. Kerlen & Co. te 's-Gravenhage), tr. Enschede 26 Jan. 1940 Justine Dorothee Friederike Buma, geb. ald. 5 Sept. 1912, dr. van Heinrich Friedrich Christian en Gerritdina Geertruida Boomsma. [Enschede].

VIIIc. Jeronimo **Hulshof**, geb. Borne 23 Juli 1905, lid fa. Erven Wed. A. ten Cate ald., tr. Borne 15 Dec. 1931 Johanna Margaretha **Hulshoff**, geb. ald. 25 Febr. 1908, dr. van Jacob en Johanna Margaretha Lesturgeon (**VIIb**, 2, zie blz. 85). [Borne].

Uit dit huwelijk:

1. Jeronimo **Hulshof**, geb. Hengelo (0.) 23 April 1933.
2. Alida Maria **Hulshof**, geb. Hengelo (0.) 21 Oct. 1934.
3. Johanna Margaretha **Hulshof**, geb. Borne 2 Mei 1936.

VIIIf (van blz. 87). Dr. Abraham **Hulshof**, geb. Borne 6 Nov. 1877, theol. doct., litt. neerl. cand., bibliothecaris

Univ. Bibliotheek, priv.-docent Palaeographie en Bibliographie ald., off. O.-N., tr. Gildehaus (Bentheim) 23 Aug. 1910 Christine Lögters, geb. ald. 28 Sept. 1888, dr. van Dirk en Christina Catharina Wegkamp. [Utrecht].

Uit dit huwelijk:

1. Margaretha Hendrika Hulshoff, geb. Utrecht 28 Mei 1911, werzk., Univ. bibliotheek. [Utrecht].

2. Dirk Hulshoff, geb. Utrecht 14 Mei 1914, gedipl. bouwk. ing., res. le luit. Luchtdeel-Art. [Stuttgart].

3. Heinrich Christian Hulshoff, geb. Utrecht 13 Juli 1915, jur. cand. [Utrecht].

4. Adam Lambert Hulshoff, geb. Utrecht 5 Juni 1921.

Vlf (van blz. 84). Ds. Gerhard Adam Hulshoff, geb. Borne 14 Juli 1836, Doopsgez. pred. laatst te Enkhuizen en Medemblik, † Borne 28 Juli 1901, tr. ald. 2 Oct. 1864 Berendina Pol, geb. Hengelo (O.) 7 Oct. 1836, † Borne 28 Mei 1912, dr. van Hendrik en Catharina Columbia de Ponthier.

Uit dit huwelijk:

1. Henriette Hulshoff, geb. Knollendam (Krommenie) 23 Aug. 1865. [Haarlem].

2. Hendrik, volgt VIIg.

3. Catharina Columbina Hulshoff, geb. Knollendam 23 Sept. 1868, † ald. 22 Maart 1870.

4. Jacob Hulshoff, geb. Knollendam 1 Jan. 1871, theol. stud. te Amsterdam, † Enkhuizen 30 Maart 1895.

5. Jan Hulshoff, geb. Knollendam 9 Aug. 1872, † Enkhuizen 17 Juni 1892.

6. Gerhard Adam, volgt VIIIh.

7. Willem Cornelis Hulshoff, geb. Knollendam 8 Dec. 1876, † Wald (Zwits.) 1899.

VIIg. Dr. Hendrik Hulshof, geb. Knollendam 23 Nov. 1866, phil. nat. doct., oud-direct. H.B.S. 5-j. c. te Arnhem, off. O.-N., † Haarlem 20 Maart 1941, tr. ald. 15 Juli 1897

Maria Cornelia de Vries, geb. Krommenie 3 Jan. 1868, dr. van Ds. Jeronimo en Alida Maria Jarman. [Haarlem].

Uit dit huwelijk:

1. Mr. Alida Maria Hulshof, geb. Delft 28 Mei 1898, tr. Arnhem 22 Dec. 1926 Dr. Wilhelm Gerhard Louis Wieringa, geb. Groningen 17 April 1883, math. et phys. doct., leeraar wisk. en mech. Gemeent. H.B.S., zn. van Cornelis Jan Christiaan en Johanna Hendrika Louise Hofkamp en wedr. van Jansje Henderika Brouwers. [Haarlem].

2. Berendina Hulshof, geb. Delft 26 Mei 1900, biol. dra., tr. Arnhem 23 Sept. 1924 Adriaan Pieter Marie van der Houven van Oordt, geb. Paramaribo 11 Sept. 1898, biol. drs., leeraar Nat. Hist. Vrijz. Chr. Lyceum, zn. van Mr. Dr. Adriaan Julius en Charlotte van Oordt. ['s-Gravenhage].

3. Anna Elisabeth Hulshof, geb. Delft 11 Oct. 1901, tr. Arnhem 30 Maart 1926 Anton Jacobus Bussemaker, geb. Midwoud 1 Febr. 1900, luit.t.z. le kl., ridder O.-N., zn. van Otto en Klara Frederika Allan. [N.O.-Indië].

VIII. Ds. Gerhard Adam Hulshoff, geb. Knollendam (Krommenie) 14 Sept. 1874, Doopsgez. pred. laatst te Gorredijk en Lippenhuizen, † Borne 10 Dec. 1938, tr. ald. 17 Nov. 1908 Fenneke Marie Meyling, geb. Borne 16 Juni 1876, dr. van Herman en Johanna Jacomina van Cleeff. [Borne].

Uit dit huwelijk:

Johanna Margareta Hulshoff, geb. Holwerd 22 Nov. 1914, litt. neerl. dra. [Borne].

VIg (van blz. 85). Herman Hulshoff, geb. Borne 7 Dec. 1840, commissionnair in granen te Sneek, † ald. 18 Mei 1895, tr. Sneek 23 Sept. 1864 Antje Viersma, geb. ald. 20 Maart 1840, † Oldeboorn 15 Mei 1921, dr. van Keimpe en Geesken ten Cate.

Uit dit huwelijk:

1. Gesina Hulshoff, geb. Noordwolde 15 Sept. 1865,
† Sneek 20 Dec. 1919.
2. **Jetsken** Hulshoff, geb. Noordwolde 29 Oct. 1866,
commissionnair in granen te Sneek, † Leeuwarden 30 Mei
1935.
3. Johanna Hulshoff, geb. Noordwolde 8 Febr. 1868,
† Makkum (Wonseradeel) 22 April 1920.
4. Hermina Hulshoff, geb. Sneek 3, † ald. 18 Maart
1870.
5. Jacob Hulshoff, geb. Sneek 11 Aug. 1871, † ald.
8 Mei 1872.
6. Hermina Hulshoff, geb. Sneek 1 Nov. 1873, † ald.
28 Juni 1875.
7. Ds. Jacob Hulshoff, geb. Sneek 30 Sept. 1875,
Doopsgez. pred. laatst te Ternaard, † Amersfoort 12 Jan.
1938.
8. Hermina Hulshoff, geb. Sneek 9 Oct. 1878, † Hil-
versum 3 Jan. 1935, tr. Amsterdam 1 Mei 1907 Jacob
Postuma, geb. Exmorra 18 Juni 1879, oud-hoofd **eener**
school te Amsterdam, zn. van **Hoite** en **Baukje** Heemstra.
[Hilversum].
9. Anna Lucretia Hulshoff, geb. Sneek 28 April 1881,
† Leeuwarden 22 Nov. 1905.

Vlh (van blz. 85). Hendrik Hulshoff, geb. Borne 4
Aug. 1842, bedrijfsleider **eener** fabriek te Nijverdal, later
te Gronau (Westph.), † ald. 29 April 1905, tr. Borne
17 Nov. 1871 Anneke Rierink, geb. ald. 21 Oct. 1841, †
Dortmund 8 Mei 1929, dr. van Hendrik en Fenneke
Meyling.

Uit dit huwelijk:

1. Hendrik Hulshoff, geb. Nijverdal 18 Juli 1872, † ald.
30 Aug. 1872.
2. Hendrik, volgt **VIII**.
3. Jacob, volgt **VIIj**.

4. **Herman** Hulshoff, geb. Nijverdal 8 Maart 1877, koopman, † Dortmund 8 Maart 1913.

5. Jan, volgt **VIIIk**.

VIIIi. Hendrik Hulshoff, geb. Nijverdal 8 Sept. 1873, scheepsbouwk. ing., scheepsbouwer, † Varsseveld 23 Juni 1939, tr. Sappemeer 18 Mei 1898 Klazina Berg, geb. ald. 19 Juni 1874, dr. van Johannes en Grietje Vonk. [Enschede].

Uit dit huwelijk:

1. Anneke Hulshoff, geb. Sappemeer 31 Maart 1899, tr. Rotterdam 30 Juli 1925 Dr. Willem Jan Boeve, geb. Kampen 17 April 1898, med. doct., oogarts, zn. van Jan en Willemina Cornelia van **Breugel**. [Enschede].

2. Johannes Hendrik Hulshoff, geb. Sappemeer 11 April 1901, med. drs., arts, tr. Gronau 24 April 1930 **Margere**te Anneke Hulshoff (**VIIIk**, 1, zie blz. 93), geb. ald. 7 Mei 1906, dr. van Jan en Emilie Pütz. [Varsseveld].

VIIj. Jacob Hulshoff, geb. Nijverdal 10 April 1875, koopman, † Voorburg (Z.-H.) 2 Juni 1941, tr. Barmen (Rijnl.) 19 Juli 1906 Annamaria Pauls, geb. Ransdorf (Schlesien) 28 Juni 1872, dr. van Johann Ludwig en **Henriette** Heil. [Voorburg (Z.-H.)].

Uit dit huwelijk:

1. Henriette Anneke Hulshoff, geb. Salzburg 16 Nov. 1907, pianiste. [Voorburg (Z.-H.)].

2. Katarina Paulina Hulshoff, geb. **Gelsenkirchen** 27 Jan. 1910, tr. **Schwelm** (Westph.) 23 Maart 1940 **Karl** Werner **Hellerman**, geb. ald. 26 Dec. 1909, leider laboratorium Eisen- und Stahlgiesserei G. Schubeis, zn. van Heinrich en Elise Sander. [**Schwelm** (Westph.)].

VIIIk. Jan Hulshoff, geb. Nijverdal 21 Jan. 1879, verwierf het Duitsch staatsburgerschap, koopman te Gronau, † Frankfort a. M. 25 Jan. 1933, tr. Wattenscheid 21 Mei 1905 **Emilie** Pütz, geb. ald. 1 Mei 1880, dr. van Heinrich en Margarete Menzel. [Gronau (Westph.)].

Uit dit huwelijk:

1. Margarete Anneke Hulshoff, geb. Gronau 7 Mei 1906, tr. ald. 24 April 1930 Johannes Hendrik Hulshoff (VIII, 2, zie blz. 92).

2. Heinrich, volgt VIIIId.

VIIIId. Heinrich Hulshoff, geb. Gronau 4 Aug. 1907, koopman, tr. Mühlheim a/d Roer 2 Dec. 1931 Wilhelmine Kloesz, geb. ald. 28 April 1900, dr. van Franz Andreas en Margarete Gertrud Sönning. [Gronau (Westph.)].

Uit dit huwelijk:

1. Margret Hulshoff, geb. Gronau 8 Oct. 1933.

2. Hans Ferdinand Hulshoff, geb. Gronau 3 Oct. 1937.

Vli (van blz. 85). Jacob Hulshoff, geb. Borne 22 Juli 1844, grutter te Gronau, † Enschede 23 Juni 1929, tr. Workum 12 Aug. 1877 Fetje de Vries, geb. Hindelopen 17 Juli 1852, dr. van Tjeerd en Emilia Sikkes Bakker. [Enschede].

Uit dit huwelijk o.a.:

VIII. Jacob Hulshoff, geb. Workum 18 Oct. 1878, makelaar en taxateur te Enschede, tr. ald. 30 Mei 1903 Catharina Hermanna Reman, geb. Enschede 30 Juni 1878, dr. van Hendrikus Hermanus en Beatrice Henrina Petronella van Guldener. [Enschede].

Uit dit huwelijk:

1. Jacob, volgt VIIIe.

2. Beatrice Henrina Petronella Hulshoff, geb. Enschede 13 April 1909, tr. ald. 19 Febr. 1937 Willem Adolf Hofs, geb. Varsseveld 20 Nov. 1908, hoofd eener school, zn. van Lambertus Johan en Gezma Aleida Bulsink. [Ratum].

VIIIe. Jacob Hulshoff, geb. Enschede 7 Aug. 1907, makelaar en taxateur, tr. Borne 14 Nov. 1935 Antoinette Groothengel, geb. Apeldoorn 11 Aug. 1908, dr. van Constant Johan en Wilhelmina Geertruida Fikkert. [Enschede].

Uit dit huwelijk:

Jacob Hulshoff, geb. Enschede 13 Juli 1940.

IIIb (van blz. 82). Gerrit Hulshoff, leeraar der oud-Vlaamsche Doopsgez. laatst te Wildervank en Veendam, tr. Loppersum 24 Nov. 1731 Ettje Jans, geb. ald., † Veendam 3 Juni 1782.

Uit dit huwelijk 8 kinderen, o.a.:

IVb. Hendrik Hulshoff, geb. Loppersum 8 Oct. 1732, tr. Leeuwarden 4 Oct. 1772 Doetje Grasveld, geb. ald., † Leeuwarden 22 Sept. 1818, dr. van Sierd Sjoerds en Bregtje Freerks.

Uit dit huwelijk o.a.:

Vc. Sierd Hulshoff, geb. Leeuwarden 10 Oct. 1776, smid en slotenmaker, † Leeuwarden 17 Mei 1838, tr. ald. 4 Sept. 1808 Bregtje Dirks Roelofsen, geb. ald. 8 April 1789, † Leeuwarden 30 Juli 1860, dr. van Dirk Roelofsen en Grietje Sierds Grasveld.

Uit dit huwelijk o.a.:

VIj. Dirk Hulshoff, geb. Leeuwarden 9 Nov. 1811, rijksontvanger te Nes op Ameland, † ald. 1 Maart 1869, tr. 1e Leeuwarden 21 April 1834 Catharina Jongsma, geb. ald. 21 Febr. 1811, † Harlingen 17 Febr. 1859, dr. van Jellanus Anne van Hoitema Jongsma en Akke Pieters de Vries; tr. 2e Leeuwarden 7 Aug. 1861 Berendina Schreuder, geb. ald. 2 Aug. 1812, † Marssum (Fr.) 10 Mei 1886, dr. van Jurjen en Catharina Johanna Beelen.

Uit het eerste huwelijk:

1. Bregje Hendrica Hulshoff, geb. Leeuwarden 20 Mei 1835, † Rotterdam 25 Oct. 1914, tr. Harlingen 1 Aug. 1861 Sijds Fockens, geb. ald. 3 Febr. 1827, magazijnmr. te Rotterdam, † ald. 23 Juni 1891, zn. van Anne en Si-brigje Altena en wedr. van Albertje Bakema.

2. Jelle Janus Anne van Hoitema Hulshoff, geb. Hol-werd 24 April 1839, †?

3. Siderius Hendrikus, volgt VIIm.

4. Pieter, volgt VII_n (zie blz. 95).

5. Johanna Frederica Hulshoff, geb. Bergum 2 Maart 1853, † Rotterdam 18 Febr. 1895, tr. ald. 1 Juni 1882 Nicolaas Tuinzing, geb. Rotterdam 23 Jan. 1856, reiziger, † Rotterdam 22 Maart 1921, zn. van Aalbertus Jan Philippus en Johanna Thompson.

VII_m. Siderius Hendrikus Hulshoff, geb. Holwerd 6 Maart 1841, hoofd eener school te Brantgum, † ald. 2 Nov. 1884, tr. Holwerd 25 Mei 1871 Trijntje Sjoerds Posthuma, geb. ald. 1 Sept. 1846, † Scherpenzeel (Fr.) 25 Jan. 1904, dr. van Sjoerd en Jantje Terpstra.

Uit dit huwelijk:

1. Dirk, volgt VIII_f.

2. Jantje Hulshoff, geb. Waaxens 5 April 1875, tr. Ternaard 4 Aug. 1897 Dr. Jan Bakker, geb. Holwerd 28 Jan. 1872, med. doct., arts te Scherpenzeel (Fr.), † Haren (Gr.) 30 Dec. 1937, zn. van Popke Menzes en Antje Olivier Terpstra. [Haren (Gr.).]

3. Berendina Catharina Hulshoff, geb. Waaxens 10 Maart 1879, † Holwerd 10 Juni 1888.

VIII_f. Dirk Hulshoff, geb. Waaxens 29 Dec. 1872, mede-direct. Stoomzuivelfabr. „Suameer” te Suameer, † ald. 31 Oct. 1910, tr. Heerenveen 2 Juni 1904 Pietje Annes Berga, geb. Roordahuizen 16 Dec. 1877, dr. van Anne Jacobs en Grietje Lolkes Lolkema; zij hertr. Beetsterzwaag 29 April 1920 Reinder Marcus Sybrandi. [Drachten].

Uit dit huwelijk:

Grietje Hulshoff, geb. Rottevalle 30 Maart 1905, tr. Buitenpost 21 Febr. 1929 Jan Tjeerd Veenstra, geb. Drachtster Compagnie 17 Sept. 1903, veehouder, zn. van Jelle en Hielkje Faber. [Riverside, Calif. U.S.A.].

VII_n (van blz. 95). Pieter Hulshoff, geb. Bergum 9 Oct. 1845, hoofd eener school te Ferwerd, ridder O.-N.,

† ald. 16 Aug. 1924, tr. Ternaard 24 Mei 1877 Aukje Dirks Hartmans, geb. Hantum 28 Maart 1849, † Ferwerd 22 April 1922, dr. van Dirk en Trijntje Idsinga.

Uit dit huwelijk:

1. Trijntje Hulshoff, geb. Ferwerd 22 Febr. 1878, tr. ald. 14 Mei 1913 Pier Arjen Blanksma, geb. Hitzum (Fr.) 31 Dec. 1878, direct. Zuivelfabriek, zn. van Arjen en Elisabeth Jongsma. [Oldeberkoop].

2. Dirk Hulshoff, geb. Ferwerd 17 Aug. 1880, litt. drs., leeraar Engelsch le Gem. H.B.S., tr. Enschede 11 Aug. 1909 Margaretha Johanna Petronella Berkenvelder, geb. ald. 30 Oct. 1883, dr. van Willem en Wesselina Hermina Klaassen. [Haarlem].

3. Siderius Hendrikus Hulshoff, geb. Ferwerd 29 Oct. 1882, † ald. 29 Maart 1883.

4. Brechtje Henderika Hulshoff, geb. Ferwerd 29 Mei 1891, tr. Heemstede 26 Nov. 1935 Mr. Sieds Ypey, geb. Hallum 16 Jan. 1890, griffier Kantongerecht te Zuidhorn, oud-waarnemend griffier Gerechtshof te Leeuwarden, zn. van Anne Klazes en Froukje Renderts Talsma. [Haarlem].

Iib (van blz. 79). Abraham Hulshoff, geb. Zenderen 14 dagen vóór midwinter 1674, koopman en fabriqueur te Groningen, † ald. 13 Dec. 1759, tr. le Groningen 6 Aug. 1702 Fennigje Scholtens, geb. Borne 28 Febr. 1666, † waarsch. Groningen 29 Juli 1725, dr. van Berend; tr. 2e Groningen 14 Mei 1727 Klaartje Rigters, geb. 1684, begr. Groningen 13 Juli 1736, dr. van Gerrit en wed. van Jan Teunisz. ten Cate; tr. 3e Groningen 2 Oct. 1737 Martje Feckes, geb. Zuidbroek 22 Juni 1674, begr. Groningen 7 Nov. 1767, wed. van Allert Jansz. Rozinga.

Uit het eerste huwelijk o.a.:

1. Berend, volgt **IIIc**.
2. Isaäk, volgt **IIId** (zie blz. 103).

IIIc. Berend Hulshoff, geb. Groningen 14 Maart 1706 koopman en fabriqueur ald., † Groningen 12 Dec. 1793, tr. ald. 28 Juni 1731 Johanna Rozinga, geb. Groningen 2 Maart 1708, begr. ald. 9 Dec. 1788, dr. van Allert **Jansz.** en Martje Feckes.

Uit dit huwelijk:

1. Allard, volgt **IVc.**

2. Abraham, volgt **IVd.**

3. Femina Hulshoff, geb. Groningen 20 Nov. 1741, † ald. 21 Oct. 1821.

4. Joanna Hulshoff, geb. Groningen 15 Jan. 1745, † ald. 17 April 1816.

5. **Martha** Hulshoff, tweel. met voorg. † Groningen 21 Febr. 1827, tr. ald. 5 Maart 1786 **Willem** Deknatel, geb. Groningen 14 Mei 1745, † ald. 18 Juli 1817, zn. van Abraham en Sara de **Boser.**

6. **Barent**, volgt **IVe** (zie blz. 98).

7. Isaïc Hulshoff, geb. Groningen 8 Dec. 1749, leeft nog in 1762.

IVc. Dr. Allard Hulshoff, geb. Groningen 20 Febr. 1734, phil. et theol. doct., Doopsgez. pred. te Amsterdam, † ald. 30 Juli 1795, tr. Amsterdam 19 Maart 1769 Anna Debora van Oosterwijk, geb. ald. 25 Dec. 1745, † ald. 26 Sept. 1812, dr. van Willem en Anna Bruyn.

Uit dit huwelijk:

1. Johanna Hulshoff, geb. Amsterdam 28 Dec. 1769, † ald. 16 Sept. 1778.

2. Willem van Oosterwijk Hulshoff, geb. Amsterdam 6 Maart 1771, Doopsgez. proponent, † ald. 17 Mei 1795.

3. Maria Aletta Hulshoff, geb. Amsterdam 30 Juli 1781, schrijfster van politieke pamfletten, † ald. 10 Febr. 1846.

IVd. Abraham Hulshoff, geb. Groningen 26 Jan. 1737, † ald 29 Aug. 1813, tr. le Beverwijk 7 Jan. 1781 **Margaretha** de Boer, geb. 1741, † Hoogezand 10 Maart 1795,

wed. van Ds. Jan Lipkens; tr. 2e Haarlem 18 Maart 1796 Catharina Meermans, geb. Maastricht 1756, † Groningen 11 Maart 1816, dr. van Pieter en wed. van Ds. Cornelis de Haan.

Uit het tweede huwelijk:

Barend Hulshoff, geb. Hoogezand 18 Aug. 1798, jur. cand. te Groningen, † Amsterdam 4 Dec. 1819.

Ive (van blz. 97). Barent Hulshoff, geb. Groningen 29 Juni 1747, koopman en fabrikant, † 12 Jan. 1784, tr. Amsterdam 30 April 1780 Maria Schoonegevel, geb. ald. 13 Maart 1755, † Maart 1787, dr. van Ds. Hendrik en Aletta Markon; zij hertr. Amsterdam 4 Juni 1786 Nicolaas van Heukelom.

Uit dit huwelijk:

Vd. Barend Hulshoff, geb. Amsterdam 20 Maart 1781, lid fa. Beuker & Hulshoff, suikerraff. ald., † Amsterdam 14 Jan. 1849, tr. ald. 25 Jan. 1807 Jeltje Hesselink, geb. Amsterdam 23 Mei 1787, † Baarn? h. Zeerust, 22 Sept. 1823, dr. van Gerrit en Janke Heslmga.

Uit dit huwelijk:

1. Barend, volgt VIk.
2. Joanna Hulshoff, geb. Amsterdam 29 Sept. 1809, † ald. 20 Nov. 1846.
3. Maria Aletta Hulshoff, geb. Amsterdam 9 Nov. 1810, † ald. 2 Nov. 1844, tr. Baarn 9 Nov. 1835 Prof Jhr. Mr. Jeronimo de Bosch Kemper, geb. Amsterdam 23 Maart 1808, adv.-gen. Gerechtshof ald., daarna hoogl. en lid Gem. raad te Amsterdam, lid Prov. en Gedeput. Staten van N.-Holl., lid Tweede Kamer der St -Gen., † Amsterdam 20 Oct. 1876, zn. van Prof. Jhr. Mr. Joan Melchior Kemper en Christina de Vries; hij hertr. Zeist 10 Aug. 1848 Johanna Maria Walkart.
4. Gerrit, volgt VI l (zie blz. 99).
5. Abraham Allard, volgt VIm (zie blz. 100).

6. Hendrik Hulshoff, geb. Amsterdam 23 Nov. 1815, † Baarn 12 Aug. 1825.

7. Willem Hulshoff, geb. Amsterdam 20 Febr. 1818, † 1854.

8. Mr. Fedde Hulshoff, geb. Baarn 20 Juni 1821, † ald. 9 Sept. 1847.

9. Martinus Hulshoff, geb. Amsterdam 27 Nov. 1822, † ald. 14 April 1823.

Vlk. Barend Hulshoff, geb. Amsterdam 27 Juli 1808, suikerraffinadeur ald., † Amsterdam 11 Febr. 1877, tr. ald. 13 Oct. 1836 Hillegonda Geertruid Heemskerk, geb. Amsterdam 13 Dec. 1816, † ald. 6 Febr. 1884, dr. van Jan Jacob Bijsterus en Geertruid ten Cate.

Uit dit huwelijk:

1. Barend Hulshoff, geb. Amsterdam 24 Febr. 1839, cand.-notaris ald., † De Steeg 10 Juli 1884.

2. Jan Jacob, volgt VIIo.

3. Jeltje Hulshoff, geb. Amsterdam 8 Dec. 1844, † Arnhem April 1911.

VIIo. Jan Jacob Hulshoff, geb. Amsterdam 7 Aug. 1842, lid fa. Willemse & Hulshoff, importeurs te Rotterdam, † Zeist 11 Juli 1899, tr. Haarlem 31 Maart 1887 Engelina Henriette van den Honert, geb. Amsterdam 24 Maart 1858, dr. van Cornelis Adriaan Eliza en Engelina Henriette van den Berg. ['s-Gravenhage].

Uit dit huwelijk:

1. Hillegonda Geertruid Hulshoff, geb. Zeist 12 Aug. 1888. ['s-Gravenhage].

2. Engelina Henriette Hulshoff, geb. Rotterdam 9 Dec. 1889, verpleegster [Nijmegen].

3. Jan Jacob Hulshoff, geb. Rotterdam 21 Jan. 1891, † ald. 18 Maart 1891.

VI 1 (van blz. 98). Dr. Gerrit Hulshoff, geb. Amsterdam 1 Dec. 1812, med. doct., geneesheer ald., † Amster-

dam 17 Febr. 1893, tr. ald. 5 Juli 1843 Geertruyd Fabius, geb. Amsterdam 20 Jan. 1816, † ald. 28 Oct. 1890, dr. van Mr. Jan en Anna Maria Heemskerck.

Uit dit huwelijk:

1. Mr. Barend Hulshoff, geb. Amsterdam 30 Maart 1845, pres. Gerechtshof te 's-Gravenhage, commandeur O.-N. ridder N.L., † 's-Gravenhage 16 Febr. 1925, tr. Kleef 11 Sept. 1873 **Bertha van Geuns**, geb. Haarlem 22 Nov. 1847, † 's-Gravenhage 13 Febr. 1930, dr. van Jan en Johanna Petronella van der Wissel.

2. Anna Maria Hulshoff, geb. Amsterdam 29 Nov. 1847, † ald. 6 Mei 1851.

3. Jan, volgt VIIp.

4. Anna Maria Hulshoff, geb. Amsterdam 22 Nov. 1851, † Utrecht 14 Maart 1911, tr. Amsterdam 7 Mei 1875 Mr. Wouter Hendrik Elias, geb. ald. 22 Nov. 1845, rechter Arrond. Rechtb. ald., daarna griffier Arrond. Rechtb. te Utrecht! † ald. 5 Dec. 1896, zn. van Pieter en Jeannette d'Amblé.

5. Jeltje Hulshoff, geb. Amsterdam 16 Nov. 1853. [Amsterdam].

VIIp. Jan Hulshoff, geb. Amsterdam 20 Dec. 1849, mijning. te Halle (Dld.), tr. St. **Goar (Zwits.)** 26 Mei 1877 Claudine Jacobine Marie de Nijs, geb. Montpellier 16 Febr. 1846.

Uit dit huwelijk:

Barend Hulshoff, geb. 22 Sept. 1880, pres. Weeskamer te Batavia, off. O.-N., † Buenos Aires (Arg.) 22 Oct. 1940, tr. Maria Anna Casper, geb. Frankfurt a/M 2 Juni 1897. [Buenos Aires].

Vlm (van blz. 98). Ds. Abraham Allard Hulshoff, geb. Amsterdam 20 Nov. 1814, Doopsgez. pred. laatst te Leeuwarden, † ald. 20 Febr. 1875, tr. Haarlem 4 Dec. 1839 Sara Albertina Sybrandi, geb. ald. 1 Jan. 1814, †

Leeuwarden 26 Mei 1883, dr. van Ds. Sybren **Klases** en Pietrik Akke Dirks.

Uit dit huwelijk:

1. Petronella Agatha Hulshoff, geb. Akkrum 6 Febr. 1841, † Katwijk aan Zee 21 Sept. 1900, tr. Leeuwarden 9 Juli 1863 Oeds Petrus **Waller** Zeper (naamstoev. K. B. d.d. 29 Sept. 1857, no. 68), geb. Leeuwarden 14 April 1840, steenfabrikant ald., † Haarlem 28 Aug. 1915, zn. van Mr Jacobus Zeper en Maria Francina Philippina **Waller**.

2. Jeltje Hulshoff, geb. Akkrum 26 Sept. 1842, † Zeist 18 April 1902.

3. Barend Hulshoff, geb. Leeuwarden 13 Aug. 1845, † ald. 16 Sept. 1846.

4. **Joanna** Maria Hulshoff, geb. Leeuwarden 30 Juni 1847, † Zeist 22 Juni 1915.

5. Sybrand Klaas, volgt VIIq.

6. Barend Hulshoff, geb. Leeuwarden 3 April 1851, † ald. 29 Oct. 1851.

7. Sara Elizabeth Hulshoff, geb. Leeuwarden 27 Sept. 1855, † Zeist 10 Nov. 1930, tr. Leeuwarden 20 Juli 1881 Mr. Gerardus Pekelharing, geb. Zaandam 22 Juni 1857, redacteur N. **Rott. Ct. te** Rotterdam, † Zeist 9 Aug. 1924, zn. van Cornelis en Johanna van Ree.

VIIq. Dr. Sybrand Klaas Hulshoff, geb. Leeuwarden 4 Mei 1849. med. doct., geneesheer-direct. Kinderziekenhuis te Utrecht, † ald. 5 April 1897, tr. le Utrecht 16 Juli 1878 Geertruida Johanna Campert, geb. Zutphen 7 Juli 1853, † Utrecht 21 Juni 1887, dr. van Petrus Remco en Johanna Berendina ten Cate; tr. 2e Utrecht 6 April 1893 Henriette Louise Westendorp, geb. Dusseldorp 17 Maart 1861, † 's-Gravenhage 5 Nov. 1920, dr. van Gerrit en Louisa Wilhelmina Jaeger en wed. van Jan Gerard Jurling.

Uit het eerste huwelijk:

1. Sara Albertine Hulshoff, geb. Delft 26 April 1879. [Velp, Gld.]

2. Allard Remco, volgt VIIIg.
3. Abraham Allard, volgt VIIIh.

Uit het tweede huwelijk:

4. Marie Hulshoff, geb. Utrecht 10, † ald. 11 Febr. 1894.
5. Gerrit Hulshoff, tweeling met voorg., † Utrecht 11 Febr. 1894.
6. Gerrit, volgt VIIIi.

VIIIg. Ir. Allard Remco Hulshoff geb. Delft 19 Mei 1880, bouwk. ing., hoofdingenieur Afd. Gebouwen bij Dienst van Publ. Werken en stadsarchitect van Amsterdam, off. O.-N., tr. Amsterdam 10 Juni 1910 Leonora Wilhelmina Theodora Schalkwijk, geb. Hilversum 22 April 1882, med. dra., arts, dr. van Leonard Cornelis en Marie Christine Virgínie Godefroy. [Amsterdam].

Uit dit huwelijk:

1. Nora Hulshoff, geb. Amsterdam 24 Maart 1911, tr. Soerabaja 18 April 1939 Herman Reinoud Folkersma, geb. Den Helder 11 Juni 1910, assist. koffie-ondern. Kalisat, zn. van Arjen Frans en Wilhelmina Bernarda Henriette Cardinaal. [Kalisat, Bondowoso] .
2. Akke Sara Hulshoff geb. Amsterdam 4 Sept. 1916, jur. cand., tr. ald. 5 Oct. 1940 Ir. Paul Matthieu Waszink, geb. Delft 25 Mei 1911, scheik. ing. bij van Leer's Walsbedrijven N.V. te Velsen, zn. van Jan Hendrik en Johanna Berendina Campert. [Beverwijk].
3. Geertruida Johanna Hulshoff, geb. Amsterdam 1 April 1920.

VIIIh. Abraham Allard Hulshoff, geb. Delft 27 Mei 1883, med.drs., arts, direct. Centr. Burg. Ziekeninr. te Batavia, daarna geneesheer-direct. Havenziekenhuis te Rotterdam, ridder N.L., off. 0 -N., tr. Voorburg (Z.-H.) 20 April 1922 Marie Sophie Elizabeth Nering Bøgel, geb. Leerdam 2 Mei 1896, dr. van Johan Laurens en Anna Sjoerdina van der Wey. [Rotterdam].

Uit dit huwelijk:

1. Anna Marie Hulshoff, geb. Batavia 25 Jan. 1923.
2. Allard Hulshoff, geb. Batavia 17 Dec. 1924.
3. Geertruida **Joanna** Laurence Hulshoff, geb. Rotterdam 16 Febr. 1933.

VIIIi. Ir. Gerrit Hulshoff, geb. Utrecht 21 Juni 1895, oud-administr. Droogdokmij. te Soerabaja, tr. 's-Gravenhage 1 Febr. 1921 Marie Elisabeth Lubbert, geb. Ville-neuve (Zwits.) 19 Aug. 1899, dr. van Pieter Heinrich Wilhelm en Lina Marcelle Hortense Meillaud. [Overveen].

Uit dit huwelijk:

1. Marie Louise Hulshoff, geb. Batavia 17 Oct. 1922.
2. Sybrand Allard Hulshoff, geb. Batavia 7 Dec. 1923.

IIId (van blz. 96). Isaäk Hulshoff, geb. Groningen 24 Maart 1708, koopman en fabrikant ald., † Groningen 19 Aug. 1747, tr. Borne (ondertr. Groningen 16 Jan.) 1734 Geertje Hulshof(f), geb. Borne 10 Nov. 1708, begr. Groningen 17 Jan. 1782, dr. van Teunis en Aaltje ten Cate.

Uit dit huwelijk:

1. Abraham, volgt IVf.
2. Fennigje Hulshoff, geb. Groningen 7 Dec. 1736, † Sneek 10 Nov. 1819, tr. Groningen 23 April 1759 Wouter Wouters, geb. Sneek 6 Sept. 1735, boekverkooper. lid Sted. Bestuur ald., † Sneek 6 April 1809, zn. van Wybe en Eefjen Alles.
3. Aaltje Hulshoff, geb. en † Groningen 1738
4. Aaltje Hulshoff, geb. Groningen 8 Oct. 1739, † ald. 20 Aug. 1814, tr. le Groningen 22 Dec. 1760 Teunis Hulshoff, geb. Borne 1729, koopman, † ald. 25 Febr. 1795, zn. van Hendrik en Martje ten Cate; ondertr. 2e Borne 10 Juni 1797 (door echtsch. ontb.) Abraham **Buissant** des Amorie, geb. Haarlem 22 Juni 1752, † Borne 7 Mei 1812,

zn. van Thomas **Buissant** en Femina van Dalen en wedr. van Geertruid **Mollink**.

5. Trijntje Hulshoff, geb. Groningen 4 Maart 1742, † ald. 16 Juli 1790, tr. Groningen 5 Mei 1762 Teunis van **Delden**, geb. ald. 22 Oct. 1737, † Groningen 7 Oct. 1804, zn. van Derk Teunisz. en Martje Jans van **Delden**; hij hertr. ald. 20 Maart 1794 Tjitske **Bleeker**.

6. Teunis Hulshoff, geb. Groningen 6 Dec. 1743, koopman en fabrikant ald., lid Nat. Verg. te 's-Gravenhage, lid Vroedschap en provis. belast met de waarneming der justit. functiën te Groningen, † ald. 19 Oct. 1817, tr. le Groningen 11 Febr. 1787 Grietje Hesselink, geb. ald. 25 Oct 1748, † ald. 23 Mei 1803, dr. van Willem en Trijntje Hesselink; tr. 2e Groningen 21 Oct. 1810 Trijntje Hesselink, geb. ald. 29 Jan. 1768, † Westerbroek 16 Aug. 1841, dr. van Albert en Heiltjen Blaupot en wed. van Willem Jacobsz. Hesselink.

7. Jantje Hulshoff, geb. Groningen 24 Maart 1746, † Sneek 7 Febr. 1805, tr. Groningen 25 Juli 1770 Berend Wouters, geb. Sneek 22 Mei 1743, koopman, lid Vroedschap ald., † Sneek 9 April 1818, zn. van Wybe en Eefjen Alles.

IVf. Abraham Hulshoff, geb. Groningen 17 April 1735, koopman en fabrikant ald., † Groningen 8 Nov. 1821, tr. le ald. 10 Oct. 1759 Annigje van **Delden**, geb. Groningen 15 Maart 1735, † ald. 27 Febr. 1764, dr. van Dirk Teunisz. en Martje Jans van **Delden**; tr. 2e Sneek 24 April 1769 Martje Wouters, geb. ald. 8 Oct. 1741, † Groningen 3 Juli 1791, dr. van Berent en Bregje Alles (Meedema).

Uit het eerste huwelijk:

1. Annigjen Hulshoff, geb. Groningen 19 Jan. 1761, † ald. 22 Sept 1812, tr. Groningen 2 Juli 1783 Dirk Hesselink, geb. ald. 3 Mei 1750, zeepzieder te Groningen, † ald. 24 April 1809, zn. van Jacob en Jeltje Dirks.

2. Martje Hulshoff, geb. Groningen 29 Maart 1762, † ald. Juli 1762.

3. Isaäc Hulshoff, geb. Groningen 27 Febr. 1764, † ald. 1764

Uit het tweede huwelijk:

4. Isaäc Hulshoff, geb. Groningen 30 Mei 1770, † ald. 27 Juli 1770.

5. Bregje Hulshoff, geb. Groningen 6 Oct. 1771, † ald. 25 Nov. 1837, tr. Groningen 4 Nov. 1792 Gerrit Arkema, geb. ald. 30 Aug 1763, bierbrouwer te Groningen, † ald. 10 Febr. 1817. zn. van Gerbrant en Catalina Hesselink.

6. Geertje Hulshoff, geb. Groningen 15 Oct. 1773, † ald. 5 Juli 1840, tr. Groningen 5 Febr. 1797 Jan Arkema, geb. ald. 1 Mei 1772, † ald. 29 Sept 1815, zn. van Gerbrant en Catalina Hesselink.

IIc (van blz. 79). Arend Hulshoff, vergezelde zijn broeder Hendrik op zijn reis naar de Doopsgezinden in Polen (1719); hij was waarschijnlijk ook wever in Twenthe.

Uit zijn huwelijk:

IIIe. Berend Hulshoff, geb. omstr. 1697, **leeraar** Doopsgez. gem. te Borne 1736, † ald. 1779, tr. Geertje Pol Jansdr

Uit dit huwelijk o.a.:

1. Arend Hulshoff, geb. Borne 1728, **mede-leeraar** der Doopsgez. gem. ald., textielfabrikant te Hengelo (O.), † ald. 21 Febr. 1802, tr. le Delden 6 Febr. 1763 Jenneke ten Cate, † na 15 Mei 1769, dr. van Gerrit en Eltje Saaxma; tr. 2e Delden 7 Aug. 1778 Tjitske Wouters, geb. Sneek 24 Sept. 1736, † Hengelo (O.) 13 Mei 1780, dr. van Idske Harings en Maertje Wouters en wed. van Ds. Johannes Sytzes Hoekstra.

2. Etjen Hulshoff, geb. Borne 1734, † Deventer 24 Jan. 1808, tr. Borne 9 Sept. 1764 Hendrik Pol, geb. Borne leverde met zijn echtgen. attestatie in van Borne te Deventer 1774, groot-koopman ald., † Deventer 7 Oct. 1796, zn. van Jan Jansz. en Fenneken Hulshoff (IIa, 3, zie blz. 82).

Ja. Ma. H.
H. Ch. H.

KETJEN

Willink Ketjen

Protestant. — Doetinchem.



Wapen: In blauw een zilveren ouderwetsch molenijzer, in den vorm van een hoofdletter H, tusschen de armen vergezeld van twee zilveren ringen. Helmteeken: een zilveren vlucht.

Inleiding: Waar in de 17e eeuw te Doetinchem verscheidene magistraatspersonen, welke den naam Hendrick Ketjen (Kettien) dragen, gelijktijdig voorkomen, volgt hier ter verduidelijking een zeer beknopte opstelling van een uitgestorven tak, die bij de genealogie niet is aan te sluiten.

1. Hendrick Hendricksz. Ketjen, geb. omstr. 1620, kerkmeester te Doetinchem, tr. ald. 28 Jan. 1649 Beelken Planten Isebrantsdr.

Uit dit huwelijk o.a.:

1. Hendrick, volgt 11.

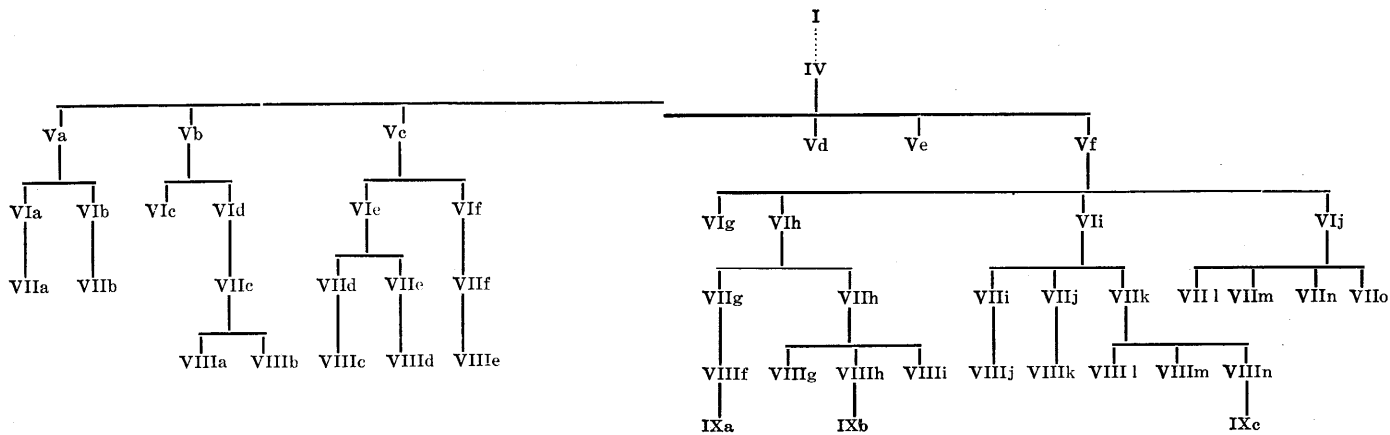
2. Isebrand Ketjen, geb. Doetinchem omstr. 1652, wijnkooper ald., † na 17 Dec. 1696.

3. Theodora Ketjen, geb. Doetinchem omstr. 1660, † vóór 17 Dec. 1696, tr. Zeddam 7 Febr. 1686 Mr. Johan Lütjes, † na 17 Dec. 1696.

4. Jan Hendrick Ketjen, ged. Doetinchem 23 Juni 1662, † na 17 Dec. 1702.

11. Hendrick Ketjen! ged. Doetinchem 25 Nov. 1649, kerkmeester ald., † voor 18 Juni 1704, tr. Hummelo 8

KETJEN



Mei 1681 Geertruijdt Warninck, geb. Doesburg, † na 18 Juni 1704.

Uit dit huwelijk:

1. Hendrick Ketjen, ged. Doetinchem 16 Nov. 1681, burgemeester ald., † vóór 11 Sept. 1711.

2. Isbrand Ketjen, ged. Doetinchem 8 Oct. 1683, gemeensman ald.

3. Janna Elysabet Ketjen, ged. Doetinchem 4 Dec. 1685, begr. ald. 25 Aug. 1753, tr. Zeddam 4 Maart 1708 Flores de Bruin, ged. Doetinchem 25 Maart 1683, gemeensman en burgemeester ald., begr. Doetinchem 11 Juni 1755, zn. van Willem en Everdina Planten.

Genealogie

(De uitwerking begint bij generatie IV).

I. Hendrick Ketjen, geb. omstr. 1590, burger van Doetinchem, † ald. vóór 8 Dec. 1654, tr. vóór 6 Mei 1621 Derksken R Emmelink.

II. Hendrick Ketjen, geb. Doetinchem omstr. 1635, wijnkooper, richter, kerkmeester, schepen en burgemeester ald., † Doetinchem omstr. 1 Nov. 1706, tr. ald. 16 Aug. 1663 Elisabeth van Minnen, geb. Doetinchem 5 Febr. 1643, † ald. vóór 1 Nov. 1706, dr. van Antonie en Hendricksken Nyckols.

III. Everhardus Ketjen, ged. Doetinchem 20 Sept. 1685, wijnkooper ald., richter te Hummelo, tr. Hermanna Wachtendonck, geb. Doetinchem, dr. van Ds. Wilhelmus en Johanna Baerken.

IV. Hendrik Ketjen, geb. Doetinchem omstr. 1710, wijnkooper en kerkmeester ald., begr. Doetinchem 7 Febr. 1789, tr. le ald. 1736 Theodora van Brussel, ged. Doetinchem 8 Jan. 1710, begr. ald. 25 Maart 1760, dr. van Lodewijk en Margaretha Huender; tr. 2e Hummelo 28 Maart 1763 Maria Magdalena Costheren, ged. Doesburg 9 Febr. 1729, dr. van Ludolf Leonard en Alberdijn Belo.

Uit het eerste huwelijk:

1. Hermanus, volgt Va.

2. Lodewijk, volgt Vb (zie blz. 114).
3. Rudolph, volgt Vc (zie blz. 117).
4. Theodora Ketjen, ged. Doetinchem 7 Juli 1743, † jong.
5. Everhard, volgt Vd (zie blz. 122).
6. Margaretha Wilhelmina Ketjen, ged. Doetinchem 21 Aug. 1746, † na 1807, tr. Doetinchem 19 Dec. 1774 Willem de Haas, geb. ald., † vóór 1807.
7. Hendrik Willem, volgt Ve (zie blz. 123).
8. Derk Jan Ketjen, ged. Doetinchem 8 Febr. 1750, † na 1772.
9. Ds. Otto Hendrik Ketjen, ged. Doetinchem 5 Dec. 1751, pred. te Winterswijk, † Doetinchem 7 Sept. 1817, tr. Winterswijk 25 Oct. 1806 Johanna Catharina Ter Pelk-wijk, geb. ald. 4 Aug. 1763, † Winterswijk 12 Febr. 1849, dr. van Hermanus en Harmina Margareta Schutte.
10. Jacob Arnold Ketjen, ged. Doetinchem 16 Dec. 1753, † jong.
11. Jan Willem Ketjen, ged. Doetinchem 7 Aug. 1757, t jong.
Uit het tweede huwelijk:
12. Hendrik, volgt Vf (zie blz. 123).
13. Alberdina Rudolpha Ketjen, ged. Doetinchem 10 Nov. 1765, † jong.
14. Jannetta Willemina Ketjen, ged. Doetinchem 7 Jan. 1767, † jong.
- Va. Hermanus Ketjen, ged. Doetinchem 19 Febr. 1738, † Weesp 11 Juli 1820, tr. le Amsterdam 11 Dec. 1763 Machteltje Alderkamp, ged. ald. 17 Febr. 1735, † vóór 1767, dr. van Pieter en Barendina de Vries; tr. 2e Amsterdam 2 Aug. 1767 Anna Eernstina ten Nienhuys, ged. ald. 20 Oct. 1743, † vóór 1780, dr. van Arnoldus en An-genita Bruijnings; tr. 3e Weesp 13 Aug. 1780 Willemyna van Achter, ged. Schiedam 29 Sept. 1754, † Amsterdam 6 Juli 1836, dr. van Franciscus Adrianus en Johanna Pe-tronella Hebbe.

Uit het derde huwelijk:

1. Hendrik Theodorus, volgt VIa.
2. Johannes Adrianus, volgt VIb (zie blz. 113).
3. Lodewijk Ketjen, ged. Amsterdam 10 Juni 1787, korporaal Inf., † Stettin Nov. 1813.

Vla. Hendrik Theodorus Ketjen, ged. Amsterdam 25 Nov. 1781, kruidenier ald., † Amsterdam 23 Oct. 1859, tr. le ald. 25 Juli 1802 Maria Catharina Welma, ged. Amsterdam 23 Nov. 1783, † ald. 19 Nov. 1806, dr. van Barent en Catharina Margaretha Rebel; tr. 2e Sloterdijk 1 Nov. 1807 Johanna Cremer, geb. Amsterdam 18 Juni 1782, † ald. 16 Maart 1809, dr. van Barend en Aaltje Nieuwenhuis; tr. 3e Amsterdam 29 Oct. 1809 Geertruyd Haas, ged. ald. 21 Maart 1787, † Amsterdam 1 Febr. 1871, dr. van Jan Christian en Geertruyd Geluk.

Uit het eerste huwelijk:

1. Willemina Johanna Ketjen, geb. Amsterdam 19 Mei 1803, † ald. 19 Juni 1834, tr. Amsterdam 19 Juni 1823 Wouter Brave, geb. ald. 13 Febr. 1801, boekverkooper te Amsterdam, † ald. 3 Febr. 1841, zn. van Wouter en Elisabeth Gouwelus; hij hertr. Amsterdam 21 Jan. 1836 Johanna Philippina Schaap.
2. Dochter, doodgeb. Amsterdam 26 Juni 1805.
3. Zoon, geb. Amsterdam 8, begr. ald. 14 Nov. 1806.

Uit het tweede huwelijk:

4. Kind, geb. en † Amsterdam 16 Maart 1809.

Uit het derde huwelijk:

5. Hermina Ketjen, geb. Amsterdam 4 Nov. 1810, † ald. 26 Febr. 1882, tr. Amsterdam 27 Mei 1835 Coenraad Wennink, geb. ald. 23 Sept. 1804, schoen- en laarzenmaker te Amsterdam, † ald. 3 Sept. 1886, zn. van Johannes en Antonia Kreuger.
6. Jan Christian Ketjen, geb. Amsterdam 23 Jan. 1812, † ald. 10 Dec. 1812.

7. Jan Christiaan Ketjen, geb. Amsterdam 17 Dec. 1813, † ald. 21 Dec. 1815.

8. Hermanus Ketjen, tweeling met voorg., † Amsterdam 19 Dec. 1813.

9. Johanna Adriana Ketjen, geb. Amsterdam 7 Sept. 1815, † ald. 9 Sept. 1816.

10. Hermanus Johannes Ketjen, geb. Amsterdam 16 Juni 1817, † ald. 21 Juni 1818.

11. Hermanus, volgt VIIa.

12. Johannes Ketjen, geb. Amsterdam 15 Febr. 1820, † ald. 4 Aug. 1847.

13. Geertruij Christina Ketjen, geb. Amsterdam 12 Nov. 1822, † ald. 20 Oct. 1903.

14. Willem Ketjen, geb. Amsterdam 1 Jan. 1824, † ald. 27 Juli 1825.

VIIa. Hermanus Ketjen, geb. Amsterdam 8 Jan. 1819, *commissionnair* ald., † Amsterdam 26 Juni 1870, tr. ald. 6 Mei 1842 Maria Johanna Cande, geb. Amsterdam 27 April 1816, † ald. 8 Febr. 1865, dr. van Charles en Margaretha de Roever.

Uit dit huwelijk:

1. Jan Christiaan Ketjen, geb. Amsterdam 11 April 1842, † ald. 30 Aug. 1842.

2. Christine Gertrude Hermine Ketjen, geb. Amsterdam 29 Oct. 1843, † ald. 8 April 1846.

3. Hermanus Johannes Ketjen, geb. Amsterdam 11 Maart 1846, † ald. 15 Oct. 1863.

4. Maria Geertruida Cornelia Ketjen, geb. Amsterdam 5 April 1848, † ald. 24 Dec. 1849.

5. Elise Charlotte Marie Cornelia Ketjen, geb. Amsterdam 28 Mei 1850, † ald. 3 Nov. 1853.

6. Charles Henri Guillaume Ketjen, geb. Amsterdam 5 Maart 1853, † ald. 9 Juli 1853.

7. Elise Christine Marie Ketjen, geb. Amsterdam 11 Juni 1855, † ald. 1 Oct. 1855.

8. Hendrik Theodorus Ketjen, geb. Amsterdam 9 Mei 1857, † ald. 6 Oct. 1928.

VIIb (van blz. 111). Johannes Adrianus Ketjen, geb. Amsterdam 23 Sept. 1783, wijnkooper ald., † Amsterdam 6 Juli 1848, tr. 1 e Naarden 28 April 1816 Magdalena Alletta Thierens, geb. ald. 14 Sept. 1790, † Elburg 16 Aug. 1824, dr. van Hendrik en Margarietje Gleijn; tr. 2e Weesp 29 April 1828 Maria Elisabeth Houtman, geb. ald. 25 Juni 1797, † Amsterdam 5 Oct. 1834, dr. van Dr. Joannes en Johanna Petronella van Achter.

Uit het eerste huwelijk:

1. Hermina Willemina Ketjen, geb. Amsterdam 7 Jan. 1818, † ?.
2. Henrietta Margaretha Ketjen, geb. Naarden 23 Dec. 1819, † Elburg 18 Aug. 1822.
3. Hermanus Ketjen, geb. Weesp 7 Juli 1821, † Elburg 1 Aug. 1831.
4. Hendrik Theodorus Ketjen, geb. Elburg 16 Mei 1823, † ald. 6 Jan. 1824.

Uit het tweede huwelijk:

5. Johannes Adrianus, volgt VIIb.
6. Johanna Petronella Ketjen, geb. Elburg 2 Oct. 1830, † ald. 31 Juli 1831.
7. Joanna Petronella Ketjen, geb. Amsterdam 15 Sept. 1834, † Weesp 29 Dec. 1834.

VIIIb. Johannes Adrianus Ketjen, geb. Elburg 16 Maart 1829, koopman te Amsterdam, † ald. 11 Juli 1887, tr. Maria Elisabeth van Parreren, geb. Amsterdam 29 Nov. 1837, † ald. 10 Maart 1926, dr. van Pieter Josephus en Elizabeth Elderenbosch.

Uit dit huwelijk:

1. Maria Elizabeth Ketjen, geb. Amsterdam 17 Jan. 1876, † ald. 7 Sept. 1877.
2. Zoon, doodgeb. Amsterdam 21 Dec. 1877.

3. Hendrik Ketjen, geb. Amsterdam 28 Mei 1880, † ald. 14 Sept. 1880.

Vb (van blz. 110). Lodewijk Ketjen, ged. Doetinchem 21 Febr. 1740, wijnkooper, burgemeester van Doesburg, † ald. 14 April 1819, tr. le Drempt (ondertr. Doesburg 21 Mei) 1778 Johanna Louisa Zubli, geb. Nw.-Amsterdam (Guyana) 1 Juni 1754, † Doesburg 4 Aug. 1796, dr. van Paulus en Cornelia Geertruy Verster; tr. 2e Doesburg 18 Dec. 1796 Maria Sara van der Hoeven, geb. 1738, † Doesburg 6 Nov. 1811.

Uit het eerste huwelijk:

1. Henrietta Theodora Ketjen, ged. Doesburg 1 Aug. 1779, † vóór 1796.

2. Cornelia Geertruy Ketjen, ged. Doesburg 1 April 1781, † vóór 1790.

3. Catharina Ketjen, ged. Doesburg 12 Febr. 1783, † 's-Gravenhage 5 Jan. 1818, tr. Doesburg 29 Juni 1800 Carel van Groin, geb. Coevorden 18 April 1771, majoor Inf., † Doesburg 2 Dec. 1842, zn. van Johan Cornelis Albrecht en Gosina Arnolda Bruinis; hij hertr. Grave 21 Oct. 1820 Anna Theodora van Woelderren.

4. Hendrik Theodorus, volgt VIc.

5. Paulus Cornelis, volgt VIId (zie blz. 115).

6. Harmen Rudolph Ketjen, ged. Doesburg 28 Jan. 1787, begr. ald. 6 Juli 1790.

7. Cornelia Geertruy Ketjen, ged. Doesburg 11 Jan. 1790, † vóór 1792.

8. Wilhelmina Everharda Ketjen, ged. Doesburg 12 Mei 1791, † ald. 4 Oct. 1848, tr. Doesburg 23 Sept. 1826 Mr. Balthasar Jan van der Horst, ged. ald. 30 Oct. 1768, ontv. Belast., lid Sted. raad van Doesburg, † ald. Q Juni 1848, zn. van Martinus en Agatha Hadewich van Latnzweerde en wedr. van Johanna Philippina Hendrika Aberson.

9. Corneia Geertruy Ketjen, ged. Doesburg 16 Dec. 1792, begr. ald. 16 Dec. 1793.

10. **Herman** Rudolph Ketjen, ged. Doesburg 17 Maart 1796, luit. t. z. 2e kl., † ald. 31 Mei 1821.

Vlc. Hendrik Theodorus Ketjen, ged. Doesburg 15 Aug. 1784, wijnkooper te Amsterdam, † ald. 24 Juli 1812, tr. Amsterdam 4 Maart 1809 Cornelia Fabius, geb. ald. 21 Mei 1783, † Amsterdam 24 Juli 1816, dr. van Gerhardus en Frederica Wilhelmina Biebericher; zij hertr. ald. 26 Jan 1815 Roelof Oosterman.

Uit dit huwelijk:

Henrietta Theodora Ketjen, geb. Amsterdam 1 Nov. 1812, † Utrecht 29 Sept. 1891, tr. Amsterdam 19 Febr. 1863 Jacobus Kraat, geb. Vlissingen 23 April 1800, gepens. kapt. Inf., † Utrecht 20 Sept. 1865, zn. van Carel en Christina van Os en wedr. van Anna Geertruy Schut.

Vld (van blz. 114). Paulus Cornelis Ketjen, geb. Doesburg 26 Dec. 1785, wijnkooper, rentmeester der Stichting „Het Gasthuis” ald., lid Gem.-raad van Doesburg, † ald. 2 Dec. 1873, tr. Zutphen 1 Nov. 1832 Madelaine Marguerite van Hamel, geb. ald. 19 Mei 1802, † Doesburg 14 Jan. 1880, dr. van Mr. Philip Carel en Henrietta Joanna Ardesch.

Uit dit huwelijk:

1. Lodewijk Jan Ketjen, geb. Doesburg 15 Nov. 1833, † ald. 26 Aug. 1834.
2. Zoon, doodgeb. Doesburg 28 Nov. 1836.
3. Lodewijk Philip Carel Ketjen, geb. Doesburg 10 Aug. 1839, † Deventer 25 Jan. 1883.
4. Hendrik Johan, volgt **VIIc**.

VIIc. Hendrik Johan Ketjen, geb. Doesburg 9 Juli 1841, wijnkooper, rentmeester der Stichting „Het Gasthuis” ald., † Doesburg 28 Nov. 1907, tr. ald. 3 Juni 1869 Emilie Scheidius, geb. Brielle 21 April 1842, † 's-Uravenhage 14 Oct. 1914, dr. van Willem Carel en Frederika Maria Albertina Glashorst.

Uit dit huwelijk:

1. Paulus Cornelis Ketjen, geb. Doesburg 22 Jan. 1870. † ald. 23 Febr. 1870.

2. Paulus Cornelis Ketjen, geb. Doesburg 12 Febr. 1871, tuinemployé Sf. Redjoagoeng (Madioen), † Soerabaja 23 Febr. 1914.

3. Frederika Maria Albertina Ketjen, geb. Doesburg 9 Sept. 1872, † ald. 2 Nov. 1872.

4. Willem Carel, volgt VIIIa.

5. Emile Johan, volgt VIIIb.

6. Frederik Carel Ketjen, geb. Doesburg 10 Oct. 1876, † ald. 6 Dec. 1876.

7. Madelaine Marguerite Ketjen, geb. Doesburg 7 Dec. 1877, tr. Deventer 12 Mei 1908 Dr. Wibrand Gerhard Reddingius, geb. Ten Boer 30 Juni 1870, med. doct., geneesheer te Haarlem., † ald. 26 Dec. 1920, zn. van Dr. Tidde Folmer en Jantje van der Tuuk en gesch. echtg. van Marianne Kolkman. [‘s-Gravenhage].

8. Emilie Ketjen, geb. Doesburg 11 Maart 1879, tr. ald. 18 Sept. 1906 Jacob Carel Cornelis Phaff, geb. Arnhem 4 Maart 1868, kolonel-tit. Inf., ridder 4e kl. M.W.O., † ‘s-Gravenhage 27 Aug. 1940, zn. van Marie François Jacques en Constance Gerhardine van den Berg van Saparoea. [‘s-Gravenhage].

9. Lodewijk Ketjen, geb. Doesburg 16 Febr. 1881, volontair Inf., † (gesneuveld) Panteh Perak (Atjeh) 24 Juli 1903.

VIIIa. Willem Carel Ketjen, geb. Doesburg 15 Febr. 1874, architect, † Pieter Maritzburg (Natal) 27 Juli 1939, tr. A. Miller.

Uit dit huwelijk:

Hendrik Johan Ketjen, † Zuid-Afrika, 12 jaar oud.

VIIIb. Emile Johan Ketjen, geb. Doesburg 18 Juli 1875, fabrikant, tr. Alleghany (Penns.) 10 Dec. 1903 Marie Anna Conaway, geb. Milltown (Ierland) 23 Oct.

1871, dr. van John en Sarah Jane Stawhinney.
[Canton, Ohio, U.S.A.].

Uit dit huwelijk:

1. Hendrik Johan Ketjen, geb. Alleghany 7 Febr. 1905, † ald. 8 Juni 1905.

2. Willem Lodewijk Ketjen, geb. Alleghany 3 April 1907.

Vc (van blz. 110). Mr. Rudolph Ketjen, ged. Doetinchem 8 Oct. 1741, advocaat, curator Hoogeschool te Harderwijk, † Doesburg 27 April 1824, tr. Hummelo 7 April 1771 Gosuina Alida Luyken, geb. Haarlem 5 Oct. 1743, † Doesburg 12 Dec. 1813, dr. van Ds. Lucas en Johanna Sophia Vles.

Uit dit huwelijk:

1. Lucia Sophia Ketjen, ged. Doesburg 20 Mei 1772, † ald. 4 Maart 1777.

2. Henriette Theodora Ketjen, ged. Doesburg 15 Aug. 1773, begr. ald. 21 Nov. 1776.

3. Herman Ernst Ketjen, ged. Doesburg 5 Oct. 1774, begr. ald. 6 Dec. 1776.

4. Jan Hendrik, volgt Vle.

5. Mr. Hendrik Theodorus Ketjen, geb. Doesburg 26 Nov. 1777, † 's-Hertogenbosch 4 Maart 1825.

6. Lucia Sophia Ketjen, ged. Doesburg 5 Mei 1780, † ald. 25 Juli 1848.

7. Sophia Henrica Ketjen, ged. Doesburg 18 Juli 1781, begr. ald. 12 Aug. 1782.

8. Willem Cornelis, volgt Vlf (zie blz. 121).

9. Lodewijk Everhard Ketjen, gcd. Doesburg 19 Dec. 1784, † vóór 1812.

10. Mr. Hendrik Jan Adriaan Ketjen, geb. Doesburg 11 Mei 1790, avoué bij de Arr. Rechth. te Arnhem, † Doesburg 8 Juli 1812.

Vle. Mr. Jan Hendrik Ketjen, geb. Doesburg 9 Juli 1776, direct. Dir. Belast. in Gelderland, Staatsraad

i.b.d., ridder N.L., † Arnhem 21 Mei 1849, tr. ald. 13 Juli 1826 Adriana Sophia Barones van Randwijck, geb. 's-Gravenhage 8 Febr. 1795, † Arnhem 6 Jan. 1846, dr. van Baron Otto, heer van Beek, Rossum en Heessel, en Stephania des H. R. Rijksgravin van Randwijck en wed. van Mr. Jan Arend Godert Baron van Dedem.

Uit dit huwelijk:

1 Gosuina Alida Rudolphina Ketjen, geb. Arnhem 20 Juli 1827, † Nijmegen 24 Febr. 1903, tr. Arnhem 4 Juni 1857 Mr. Pieter Claude Bijleve'd, geb. Nijmegen 28 Aug. 1828, burgemr. ald., ridder N.L., † Nijmegen 2 Sept. 1898, zn. van Mr. François Pierre en Reiniera Charlotte Rau.

2. Willem Frederik Ketjen, geb. Arnhem 19 Juni 1828, burgemr. van Zaltbommel, † ald. 16 Sept. 1877, tr. Zutphen '5 April 1866 Maria Margaretha Anna Elisabeth Budde, geb. Deventer 6 Sept. 1834, † ald. 15 Jan. 1904, dr. van Willem Hendrik en Charlotta Christina van Beek.

3. Stephania Ketjen, geb. Arnhem 4 Juli 1829, † ald. 28 Febr. 1892, tr. Arnhem 11 Dec. 1856 Jan Ernst Willem Frederik 'Baron van Raders, geb. Curaçao 19 Oct. 1818, kapt. t. z., † Arnhem 26 Maart 1876, zn. van Baron Reinier Frederik en Elisabeth van der Meulen.

4. Adriana Sophia Ketjen, geb. Arnhem 20 Juni 1831, † Amsterdam 28 Aug. 1894, tr. Arnhem 4 Juni 1857 Willem Constantijn Böhtlingk, geb. ald. 23 Jan. 1830, notaris te Nijmegen, † ald. 19 Jan. 1913, zn. van Levinus Jacobus en Henriette Anna Geertruyd Noot.

5. François Willem, volgt VIId.

6. Jan Gerard Hendrik Bartijn, volgt VIIe (zie blz. 120).

VIId. Mr. François Willem Ketjen, geb. Arnhem 2 Juni 1833, rechter Arr. Rechth. te Nijmegen, † ald. 30 Sept. 1876, tr. Utrecht 16 Oct. 1862 Jonkvr. Adrienne Henriette Jeanneton de Pesters, geb. Boxtel 10 Jan. 1837, †

's-Gravenhage 28 Nov. 1902, dr. van Jhr. Willem Jacob en Henriette Adelaide Jeanneton Boesses; zij hertr. Nijmegen 16 Aug. 1882 Willem Clement Elie de Villeneuve.

Uit dit huwelijk: ,

1. Willem Jacob, volgt VIIIc.
2. Adrienne Henriette Adelaide Ketjen, geb. Amersfoort 14 Maart 1865, † Nijmegen 6 Sept. 1878.
3. Jan Hendrik Ketjen, geb. Hoorn 22 Oct. 1866, luit. ter zee le kl. ridder O.-N., † 's-Gravenhage 24 Febr. 1914, tr. ald. 14 Sept. 1899 Adrienne Jacqueline Désirée van Kerkwijk, geb. 's-Gravenhage 10 Mei 1874, † ald. 11 Mei 1931, dr. van Adolf en Octavie Hyacinthe Emérence Verheye van Sonsbeeck; zij hertr. 's-Gravenhage 25 Maart 1919 Henri Marinus van Straaten.
4. Adriana Sophia Ketjen, geb. Hoorn 8 April 1871, † Nijmegen 24 Dec. 1874.
5. Françoise Wilhelmine Angélique Ketjen, geb. Nijmegen 1 April 1873. ['s-Gravenhage].
6. Adriana Sophia Ketjen, geb. Nijmegen 5 Jan. 1875, tr. 's-Gravenhage 3 Sept. 1904 Mr. Dr. Johan Hugo Wicher Quirijn ter Spill, geb. Hatert 7 Febr. 1874, jur. et econ. doct., adv. en proc., lid Tweede Kamer der St.-Gen., zn. van Popco en Jonkvr. Meinardina Adriana de Marees van Swinderen. ['s-Gravenhage].

VIIIc. Willem Jacob Ketjen, geb. Utrecht 14 Sept. 1863, gepens. ass.-res. van Batavia, † 's-Gravenhage 25 Dec. 1921, tr. Pati (Rembang) 22 Juli 1891 Wilhelmina Louise Georgette Castens, geb. Tjaringin (Bantam) 29 Oct. 1870, dr. van Willem Christiaan Jan en Wilhelmina Henriette Swart. [Los Angeles].

Uit dit huwelijk:

1. Adrienne Wilhelmine Ketjen, geb. Madioen 18 Mei 1892, † ald. 31 Juli 1892.
2. Frans Willem Christiaan Jan Ketjen, geb. Patjitan (Madioen) 21 Aug. 1893. [Los Angeles].

Vlle (van blz. 118). Mr. Jan Gerard Hendrik Bartijn Ketjen, geb. Arnhem 22 Dec. 1834, kantonrechter te Zutphen, † Velp (Gld.) 21 Maart 1890, tr. 's-Gravenhage 5 Aug. 1863 Catharina Cornelia (de Wetstein) Pfister, geb. Tiel 19 Mei 1839, † Zutphen 3 Dec. 1882, dr. van Jan Jacob en Rudolphina Gosuina Alida Ketjen (Vlf, 1, zie blz. 121).

Uit dit huwelijk:

1. Mr. Jan Hendrik Ketjen, geb. Arnhem 24 Juli 1864, adv. en proc. te Zutphen, † ald. 4 Dec. 1930.

2. Rudolphina Gosuina Alida Ketjen, geb. Zaltbommel 30 Mei 1866, tr. Nijmegen 20 April 1894 Mr. Balthasar Rutger Roijer, geb. Zwolle 24 Aug. 1861, adv.-gen. Gerechtshof te 's-Gravenhage, † ald. 8 Febr. 1938, zn. van Jan Jacob en Hermance Cornelia Johanna Ernestine Barones Sloet tot Oldhuis. ['s-Gravenhage].

3. Adriana Sophia Ketjen, geb. Zierikzee 21 Nov. 1867, † Oegstgeest 15 Juni 1930, tr. Nijmegen 19 Dec. 1894. Theodore van Tricht, geb. ald. 4 Mei 1861, burgemr. van Heerde, † ald. 1 Nov. 1913, zn. van Mr. Carel Eliza en Marie Emmerance Françoise Cornelia Arensma.

4. Jan Jacob, volgt VIII d.

5. François Willem Frederik Ketjen, geb. Zierikzee 19 Febr. 1871, † ald. 17 Maart 1873.

6. Cornelis Anne Marie Ketjen, geb. Zierikzee 3 Aug. 1872, † ald. 8 Juli 1874.

VIII d. Jan Jacob Ketjen, geb. Zierikzee 17 Jan. 1870, oud-gem.-ontv. te Doesburg, tr. Arnhem 10 Sept. 1894 (door echtsch. ontb. Arr. Rb. Amsterdam 26 Sept. 1913) Constance Marie Sluyterman van Loo, geb. Hees (Gld.) 21 Jan. 1872, † Lausanne 14 Maart 1930, dr. van Dr. Jacob en Frederica Louisa Wilhelmina Wurfbain. [Clarens, (Zwits.)].

Uit dit huwelijk:

1. Frederica Louisa Wilhelmina Ketjen, geb. Doesburg 17 Aug. 1895. [Clarens].

2. Henriette Jacoba Ketjen, geb. Doesburg 28 April 1899, tr. Montreux-Les Planches 15 Sept. 1934 Paul Gustav Robert Gloge, geb. Mühlhausen (Elzas) 6 Dec. 1878, journalist, † Bern 7 Febr. 1937, zn. van Johann Friedrich Erdmann en Maria von Boritzki. [Clarens].

Vlf (van blz. 117). Mr. Willem Cornelis Ketjen, geb. Doesburg 26 Dec. 1782, burgemr. en notaris ald., lid Prov. St. van Geld., ridder N.L., comm. Eikenkr. † Doesburg 28 Jan. 1858, tr. ald. 5 Dec. 1808 Johanna Maria de Greve, geb. Arnhem 5 Dec. 1779, † Doesburg 25 Dec. 1855, dr. van Frans en Susanna Reitz.

Uit dit huwelijk:

1. Rudolphina Gosuina Alida Ketjen, geb. Doesburg 23 Maart 1810, † Velp (Gld.) 20 Sept. 1852, tr. ald., h. Kruishorst, 28 Dec. 1832 Jan Jacob de Wetstein Pfister (naamstoev. K.B. 7 Dec. 1868), geb. Doesburg 30 Oct. 1805, lid. Alg. Rekenkamer, ridder N.L., commandeur Eikenkr., † Voorburg (Z.-H.), h. Arentsburg, 16 Mei 1879, zn. van Dr. Johann Jacob Pfister en Catharina Cornelia Meijten; hij hertr. Utrecht 27 Jan. 1859 Cornelia Anna Barones van Heeckeren van Brandsenburg.

2. Francina Susanna Ketjen, geb. Doesburg 19 Aug. 1811, † ald. 24 Maart 1845.

3. Johanna Maria Wilhelmina Ketjen, geb. Doesburg 26 April 1816, † Velp, h. Kruishorst, 2 Juli 1848, tr. Doesburg 21 Aug. 1844 Dr. Elisabertus Pijnacker Hordijk, geb. Naaldwijk 29 Juli 1816, med. doct., geneesheer ald., † 's-Gravenhage 28 Maart 1895, zn. van Arij en Maria de Raat; hij hertr. 's-Gravenzande 21 Aug. 1861 Ursule Hortense de Fremery.

4. Rudolph Willem Jan, volgt VIII.

VIIIf. Mr. Rudolph Willem Jan Ketjen, geb. Doesburg 18 Oct. 1820, notaris ald., † Velp, h. Kruishorst, 3 Nov. 1894, tr. Doesburg 18 Oct. 1860 Jacoba Maria Arnoldina Haarsma, geb. ald. 9 Aug. 1832, † Velp, h. Kruis-

horst, 14 Dec. 1906, dr. van Mr. **Herman** Anthony en Eva van den Bosch.

Uit dit huwelijk:

1. Willem Cornelis, volgt VIIIe.

2. Eva Ketjen, geb. Doesburg 19 Nov. 1862, † Amsterdam 25 Jan. 1929, tr. Rheden 3 Nov. 1892 Jhr. Mr. Dr. Cornelis Jacob den Tex, geb. Amsterdam 17 Aug. 1855, jur. doct., lid Gedeput. St. van N.-Holl., lid Tweede Kamer der St.-Gen., ridder N.L., † Velp, h. Kruishorst, 5 April 1907, zn. van Jhr. Mr. Cornelis Jacob Arnold en Anna Mathilda Vriese en wedr. van Catharina Josephinn Biben

VIIIe. Willem Cornelis Ketjen, geb. Doesburg 11 Nov. 1861, corresp. Ned. Bank en kassier ald., tr. 's-Gravenhage 19 April 1888 Maria Johanna Rudolphine van Bosse, geb. Semarang 18 Aug. 1865, bestuurslid Alg. Wijkverpl. te Doesburg, ridder O.-N., dr. van Mr. Jan Philip en Rudolphine Johanna Jacoba de Wetstein Pfister. [Velp (Gld.).]

Uit dit huwelijk:

Rudolphine Johanna Jacoba Ketjen, geb. Doesburg 29 Maart 1889, tr. ald. 4 Mei 1911 Willem Frederik Karel Bischoff van Heemskerck, geb. 's-Gravenhage 22 Maart 1886, kolonel Inf., ridder O.-N., zn. van Willem Frederik Karel en Suzanna Fanny Struben. ['s-Gravenhage].

Vd (van blz. 110). Everhard Ketjen, ged. Doetinchem 23 Sept. 1744, apotheker te Amsterdam, † ald. 14 Nov. 1805, tr. Amsterdam 30 Juni 1771 Swaantje Waterman, geb. ald. 21 Oct. 1747, † ald. 2 Nov. 1805, dr. van Gerrit en Margareta van Bentheim.

Uit dit huwelijk:

1. Gerrit Ketjen, ged. Amsterdam 11 Oct. 1772, † ald. vóór 1791.

2. Hendrietta Theodora Ketjen, geb. Amsterdam 16 Aug. 1776, † ald. 5 Febr. 1830, tr. Amsterdam 19 Maart

1797 Jan Willem Warnsinck, geb. ald. 17 Febr. 1772, suikerraffinadeur te Amsterdam, † ald. 11 Maart 1839, zn. van Bernardus en Ida Verhouten.

Ve (van blz. 110). Hendrik Willem Ketjen, ged. Doetinchem 17 Maart 1748, kapt. ter zee, † ald. 18 Aug. 1819, tr. 1792 Maria Antonia Duijm, ged. Hellevoetsluis 26 Febr. 1764, † Zutphen 25 Nov. 1843, dr. van Hermanus en Jorijna Schelfergem.

Uit dit huwelijk:

1. Jorina Elizabeth Ketjen, geb. Amsterdam 20 Nov. 1796, † Zutphen 1 Aug. 1861, tr. ald. 25 Maart 1829 Mr. Arend Nijman, geb. Zutphen 3 Mei 1796, advocaat ald., † Arnhem 2 Jan. 1876, zn. van Adolph Jan en Christna Hekman.

2. Hendrik Willem Ketjen, geb. Amsterdam 24 Aug. 1799, tabakshandelaar te Zutphen, † Voorst (Gld.) 17 Mei 1852.

Vf (van blz. 110). Hendrik Ketjen, ged. Doetinchem 28 Nov. 1764, rentmr. der Domeinen onder Zutphen, op-richter (1794) der fa. H. Ketjen & Zn., elixerfabr. te Doetinchem, † ald. 28 Nov. 1834, tr. 1e Winterswijk 12 Juli 1790 Johanna Helena ten Cate, ged. Neede 17 Febr. 1771, † Doetinchem 11 Juli 1803, dr. van Hendrik en Gezina ten Cate; tr. 2e Winterswijk 10 Sept. 1805 Gezina Christina Willink, geb. ald. 18 Juni 1777, † Doetinchem 3 Juli 1842, dr. van Hendrik Jurjaansz. en Gezina Johanna Gockinga Henry.

Uit het eerste huwelijk:

1. Hendrik, volgt VIg.

2. Gerhard Tieleman, volgt VIh (zie blz. 125).

3. Maria Magdalena Ketjen, geb. Doetinchem 1 Maart 1794, † ald. 6 Dec 1831, tr. Doetinchem 23 Nov. 1818 Gerrit Christiaan Termaat, geb. ald. 14 Mei 1792, **secr.** van Doetinchem, † ald. 18 Nov. 1874, zn. van Engelbert Jan Hendrik en Theodora Wilhelmina Coops; hij hertr. Doetinchem 1 Mei 1836 Wilhelmina Frederica Schmidt.

4. Willem Everhard Ketjen, geb. Doetinchem 5 Maart 1796, majoor Art., † Zwolle 2 Oct. 1870, tr. Kleinemeer, h. Welgelegen, 15 Oct. 1819 Maria Anna Catharina Preyser, geb. Bellingwolderschans 15 Oct. 1791, † Zwolle 27 Mei 1882, dr. van Jan Frederik en Reina Gesina Star Lichtenvoort. Uit dit huwelijk: Tweeling, doodgeb. Doetinchem 24 Febr. 1820.

5. Harmanus Lodewijk, volgt VIi (zie blz. 129).

6. Gozuina Alida Rudolpha Ketjen, geb. Doetinchem 21 Juli 1801, † ald. 13 Aug. 1872, tr. Doetinchem 22 Sept. 1820 Bernardus Lambertus Coninck Boddendijk, geb. Ommen 8 Juli 1798, koopman te Amsterdam, † Doetinchem 14 Dec. 1869, zn. van Hendrik Boddendijk en Sofia Engelberta Anna Coninck Westenbergh.

7. Johannes Leonardus Ketjen, geb. Doetinchem 11 Juli 1803, luit. t.z. 2e kl., † Batavia 26 Jan. 1834.

Uit het tweede huwelijk:

8. Hendrik Christiaan Willink volgt VIj (zie blz. 135).

9. Gezina Johanna Ketjen, geb. Doetinchem 15 Jan. 1808, † Zaandam 16 Jan. 1842, tr. Doetinchem 8 Juli 1837 Jan Willem Warnsinck, geb. Amsterdam 1 Juli 1803, commissionnair ald., † Amsterdam 5 Juli 1846, zn. van Jan Willem en Hendrietta Theodora Ketjen (Vd, 2, zie blz. 122).

10. Maria Aurelia Catharina Ketjen, geb. Doetinchem 18 Nov. 1810, † ald. 26 Dec. 1858.

Vlg. Hendrik Ketjen, geb. Doetinchem 7 April 1791, kapt. ter zee, ridder 4e kl. M.W.O., † Kampen 24 Febr. 1863, tr. 1e 1823 Anna Helena Thompson, geb. Demerara (Br. Guyana) 1801, † Doetinchem 24 Nov. 1836; ondertr. 2e Curaçao 4 Dec. 1840 Ernestina Sophia Bernardina van Raders, geb. 's-Gravenhage 5 Juli 1801, † Amsterdam 27 April 1873, dr. van Jan Ernst en Maria Johanna Krieger.

Uit het eerste huwelijk:

1. Hendrik Ketjen, geb. Doetinchem 11 April 1824, † Kediri 22 Mei 1875.
2. Hendrik Leonardus Johannes George Ketjen, geb. Doetinchem 28 Juli 1827, † ald. 14 April 1828.

Uit het tweede huwelijk:

3. Eleonora Henrietta Christina Aurelia Ketjen, geb. Doetinchem 13 Nov. 1841, † Arnhem 14 Aug. 1898.

Vlh (van blz. 123). Cerhard Tieleman Ketjen, geb. Doetinchem 10 Dec. 1792, koopman te Amsterdam, † Zeist 2 Nov. 1865, tr. Almelo 7 Juli 1820 Elisabeth Judith **Cos-**ter, geb. ald. 5 Sept. 1796, † Zeist 24 Mei 1878, dr. van Lambert en Judith Hofkes.

Uit dit huwelijk:

1. Hendrik Ketjen, geb. Amsterdam 11 Mei 1821, † Soemenep (Madoera) 2 Juli 1867.
2. Julia Maria Ketjen, geb. Amsterdam 27 Nov. 1822, † ald. 6 Dec. 1822.
3. Julia Maria Ketjen, geb. Amsterdam 1 Dec. 1823, † ald. 2 Jan. 1831.
4. Lambert Ketjen, geb. Amsterdam 5 Mei 1825, † ald. 28 Juni 1825.
5. Gesina Christina Ketjen. geb. Amsterdam 27 Mei 1826, † Leiden 9 Jan. 1904.
6. Johanna Helena Ketjen, geb. Amsterdam 12 Dec. 1827, † Zeist 2 Maart 1873.
7. Maria Anna Catharina Ketjen, geb. Amsterdam 23 Nov. 1829, † ald. 10 Dec. 1829.
8. Julia Maria Ketjen, geb. Amsterdam 13 Jan. 1831, † Velp (Gld.) 8 Juni 1894.
9. Elisabeth Maria Ketjen, geb. Amsterdam 16 Nov. 1832, † ald. 5 Nov. 1851.
10. Lambert, volgt VIIg.
11. Egbert, volgt VIIh (zie blz. 127).

Vllg. Lambert Ketjen, geb. Amsterdam 15 Juli 1835, fabrikant ald., † Amsterdam 7 Oct. 1904, tr. ald. 29 Juni 1865 Alida Cornelia Perk, geb. Amsterdam 13 Dec. 1841, † Scheveningen 18 Febr. 1925, dr. van Johannes en Maria Henrietta Praetorius.

Uit dit huwelijk:

1. Elisabeth Judith Ketjen, geb. Amsterdam 7 Febr. 1867. [’s-Gravenhage].
2. Johannes, volgt VIII f.
3. Alida Cornelia Ketjen, geb. Amsterdam 26 Dec. 1869, † ald. 3 Juni 1870.
4. Ida Alberta Gerarda Ketjen, geb. Amsterdam 25 Mei 1871. [’s-Gravenhage].
5. Jeannette Philippine Ketjen, geb. Amsterdam 13 Juli 1872, † ald. 17 Sept. 1872.
6. Jeannette Philippine Ketjen, geb. Amsterdam 15 Oct. 1873, † ald. 4 Maart 1874.

VIII f. Johannes Ketjen, geb. Amsterdam 4 Aug. 1868, direct. Koninkl. Zwavelzuurfabr. v/h Ketjen, N.V. ald., † Baarn 23 Nov. 1938, tr. Amsterdam 6 Mei 1897 Catharina Maria Calkoen, geb. ald. 3 Juli 1872, dr. van Andries en Maria Hillegonda Overgaauw. [Baarn].

Uit dit huwelijk:

1. Paula Maria Ketjen, geb. Amsterdam 6 Febr. 1898, tr. Hilversum 20 Maart 1919 Jan Hendrik Faber, geb. Fresno (Cal.) 31 Maart 1893, tuinarchitect, zn. van Emanuel David Welhem en Anna Albertina Agnes Andrau. [Baarn].
2. Alida Cornelia Ketjen, geb. Hilversum 11 Nov. 1899, tr. Baarn 27 Mei 1924 Jan Jacob Wichers, geb. Loemadjang (Probolinggo) 13 Febr. 1894, luit. t.z. le kl., zn. van Jan Jacob en Maria Anna Christina van Beneden. [Soerabaja].
3. Gerard Theodoor, volgt IX a.

4. Elisabeth Judith Ketjen, geb. Hilversum 28 Dec. 1912. [Baarn].

IXa. Gerard Theodoor Ketjen, geb. Zandvoort 7 Juli 1906, gedipl. scheik. ing., werksz. bij N.V. Koninkl. Zwa-
velzuurfabr. v/h Ketjen, tr. Deventer 20 Juli 1938
Catharina Elisabeth Simonsz, geb. Koudum 26 Aug. 1909,
dr. van Christiaan George Adolf en Anna Elisabeth
Catharina Aleida Lasonder. [Amsterdam].

Uit dit huwelijk:

Anna Maria Ketjen, geb. Amsterdam 5 Mei 1940.

VIIh (van blz. 125). Egbert Ketjen, geb. Amsterdam
30 Jan. 1840, resident van Krawang, † Poerwakarta 1
Aug. 1889, tr. Semarang 14 April 1866 Antoinette Fer-
nandine Lens, geb. Renswoude 9 April 1847, † Batavia
3 Sept. 1881, dr. van Dr. Clement en Georgme Jeannette
Maritz.

Uit dit huwelijk:

1. Gerhard Julius, volgt VIIIg.

2. Clementine Georgine Ketjen, geb. Gengaran (Se-
marang) 27 Febr. 1870, † Velp (Gld.) 11 Jan. 1882.

3. Ida Ketjen, geb. Poerwakarta (Krawang) 18 Jan.
1872. [‘s-Gravenhage].

4. Egbert, volgt VIIIh (zie blz. 129).

5. Maria Cornelia Ernestine Ketjen, geb. Pekalongan
5 Nov. 1875, † Makassar 20 Febr. 1900, tr. Kediri 27 April
1898 Peter Adriaan van de Stadt, geb. Arnhem 9 Maart
1876, vertegenw. der Billiton Mij., daarna ambtenaar voor
Chin, en Jap. Zaken, off. O.-N., † Batavia 21 Maart 1940,
zn. van Dr. Hendrik en Hendrika Arnoldine Matthes; hij
hetr. Makassar 14 Nov. 1901 Wilhelmina Adriana Moraux.

6. Anton Ferdinand, volgt VIIIi (zie blz. 129).

7. Johanna Wilhelmina Ketjen, geb. Soemedang (Pre-
anger) 9 Maart 1881, † Batavia 5 Oct. 1881.

VIIIg. Gerhard Julius Ketjen, geb. a/b fregatschip
„Nestor” van Batavia naar Rotterdam 20 Juli 1868,

administr. Nieuwe Soerabaja Courant, daarna makelaar te Soerabaja, † Malang 10 Juni 1921, tr. Soerabaja 8 Nov. 1897 Cora Agnes Worthington, geb. ald. 24 Juli 1876, dr. van James en Maria Christina Rosbak. [Malang].

Uit dit huwelijk:

1. Agnes Ketjen, geb. Soerabaja 15 Aug. 1898, tr. ald. 3 Maart 1917 Carl Adolph Lens, geb. Banda Neira 12 Juni 1889, eerv. ontsl. luit. t.z. 2e kl., oud-afd. chef S.S. te Soerabaja, zn. van Sevrin Carl Adolph en Adèle Heyting. [‘s-Gravenhage].

2. Gerhard Hein Ketjen, geb. Soerabaja 8 Nov. 1902, oud-empl. B.P.M., tr. Malang 16 Maart 1929 Elisabeth Pieters, geb. Bodjonegoro 24 Febr. 1899, dr. van Godert Alexander Gerard en Angenetta Frederika Nix. [Malang].

3. Jenny Ernestine Ketjen, geb. Soerabaja 24 Maart 1905, tr. Malang 15 Febr. 1923 Pieter Geersen, geb. Woerden 28 Maart 1898, kapt. Inf., zn. van Jan Arnoldus en Annigje den Hartog. [Malang].

4. Rosa Ketjen, geb. Soerabaja 12 Oct. 1906, tr. Rotterdam 5 Dec. 1929 Frederik van den Blink, geb. Hellevoetsluis 12 Oct. 1904, luit. t.z. 1e kl., oud-chef Pyrotechn. Werkpl. te Den Helder, zn. van Johan en Clasina Gerarda Heeneman. [Blaricum].

5. Sophie Ketjen, geb. Soerabaja 16 Mei 1908, tr. Malang 23 April 1927 Johan Hendrik Wilhelm de Rochemont, geb. Sitoebondo 21 Aug. 1903, kapt. Inf., zn. van Jean Frederic Theodore en Johanna Hendrika Wilhelmina de Klerk. [Magelang].

6. Jeanne Charlotte Ketjen, geb. Soerabaja 27 Aug. 1909, tr. Soemedang 7 Febr. 1931 Alphons Constant Julius de Thouars, geb. Buitenzorg 13 Febr. 1903, kapt. Inf., zn. van George Willem Rudolph Constantijn en Sophie Elbers. [Semarang].

7. Frits Julius Ketjen, geb. Soerabaja 25 Juli 1911, werzk. bij Ned. Kol. Petr. Mij. [Soengei-Gerong, Palembang].

8. Anton Willem Ketjen, geb. Soerabaja 28 Nov. 1912, landeigenaar. [Batoe, Malang].

VIIIh (van blz. 127). Egbert Ketjen, geb. Pekalongan 3 Oct. 1873, oud-administr. ondern. Segaran (Kediri), tr. Soerabaja 13 Febr. 1897 Henriette Hughan, geb. Batavia 30 Nov. 1872, dr. van Frederick Christian Joseph en Henriette Huftenreuter. [Malang].

Uit dit huwelijk:

1. Egbert Frederick, volgt IXb.

2. Henri Anton Christiaan Ketjen, geb. Soerabaja 14 Maart 1899, bankemployé, tr. San Francisco 6 Mei 1925 Elizabeth Gillam, geb. ald. 18 Jan. 1899. [San Francisco].

IXb. Egbert Frederick Ketjen, geb. Soerabaja 4 Maart 1898, werkz. bij B.P.M., tr. Newark (U.S.A.) 15 Mei 1920 Agnes Schmidt, geb. ald. 9 April 1899. [Koepang, Timor].

Uit dit huwelijk:

Agnes Henriette Ketjen, geb. San Francisco 3 Maart 1923.

VIIIj (van blz. 127). Anton Ferdinand Ketjen, geb. Zeist 1 Aug. 1878, oud-ambtenaar Dept. van Kol., tr. Amsterdam 26 Mei 1910 Johanna Pieterella Josephine Strous, geb. ald. 23 Dec. 1883, dr. van Joannes en Maria Hendma Winterbergh. [Laren, N.-H.].

Uit dit huwelijk:

Marie Ketjen, geb. 's-Gravenhage 29 Febr. 1912, tr. Laren 11 Febr. 1939 Dr. Herman Piet Kramer, geb. Amsterdam 7 Aug 1904, med. doct., chirurg te Slawi (Tegal), zn. van Jacob en Hebe Boelens. [Slawi].

Vlj (van blz. 124). Harmanus Lodewijk Ketjen, geb. Doetinchem 1 Juni 1798, wijn- en houthandelaar te Zutphen, mede-oprichter (1826) fa. Ketjen & Cavadino, wijnhandel ald., † Zutphen 14 Sept. 1857, tr. ald. 18 Juli 1822 Dina de Haas, geb. Zutphen 5 Febr. 1799, † ald. 14 Mei 1882, dr. van David en Elisabeth van Hulst.

Uit dit huwelijk:

1. Hendrik, volgt VIII.
 2. Willem Everhard, volgt VIIj (zie blz. 131).
 3. Elisabeth Ketjen, geb. Zutphen 16 Dec. 1827, † Zwolle 26 Aug. 1901, tr. Zutphen 4 Juni 1851 Derk Doyer, geb. Zwolle 17 Maart 1821, lid fa. Doyer & Pruimers, wijnhandel ald., † Zwolle 15 Maart 1894, zn. van Hendrik Assueruszn. en Catharina Evekink.
 4. Huibert Ketjen, geb. Zutphen 20 Aug. 1829, † ald. 20 Dec. 1829.
 5. Johanna Helena Ketjen, tweeling met voorg., † Zutphen 10 Mei 1880.
 6. Hermanus Lodewijk Ketjen, geb. Zutphen 9 Febr. 1831, kapt. Inf. O.-I.L., † Brummen 25 Aug. 1893.
 7. Jan Willem, volgt VIIk (zie blz. 132).
 8. Dina Ketjen, geb. Zutphen 5 Juni 1834, † ald. 16 Mei 1856.
 9. Huibert Willem Ketjen, geb. Zutphen 24 Oct. 1835, luit.-kol. Art. O.-I.L., † Amsterdam 2 April 1911, tr. Rotterdam 30 Juni 1870 Willemina Hendrika Crol, geb. ald. 21 Juni 1843, † Amsterdam 9 Juli 1909, dr. van Johannes Baptista en Maria Martina Adriana Mom.
 10. Zoon, doodgeb. Zutphen 21 Juni 1837.
- VIII. Hendrik Ketjen, geb. Doetinchem 29 Mei 1823, houthandelaar te Zutphen, † ald. 10 Jan. 1904, tr. Harlingen 13 Juli 1858 Maria Hoekstra, geb. ald. 2 Jan. 1830, † Zutphen 24 Jan. 1874, dr. van Jan Freerks en Geertje Sijbrands Spannenberg; tr. 2e ald. 13 Nov. 1878 Caroline Adriana Sara Willink Ketjen, geb. Doetinchem 19 Oct 1834, † Zutphen 20 Febr. 1916, dr. van Hendrik Christiaan en Jeanne Antoinette Caroline Schröder (VIj, 2, zie blz. 135).

Uit het eerste huwelijk:

1. Harmanus Lodewijk, volgt VIIIj.
2. Geertje Ketjen, geb. Zutphen 8 Juni 1863, † ald.

6 Maart 1912, tr. Zutphen 23 Juli 1885 **Huibert** Evekink, geb. ald. 2 Juni 1861, oud-chef kassierskantoor Evekink te Zutphen, zn. van **Huibert** en **Theodora Jacoba Ernestina** van Everdingen. [Grenoble, Frankr.].

VIIIj. Harmanus Lodewijk Ketjen, geb. Zutphen 29 Nov. 1859, houthandelaar ald., † Zutphen 6 Sept. 1935, tr. le Keulen 18 Juni 1885 **Sophia Amalia Henriëtte Dürselen**, geb. ald. 16 April 1866, † Zutphen 3 April 1901, dr. van Godfried en Maria Peltzer; tr. 2e Amsterdam 10 Oct. 1912 **Maria Wilhelmina Bückmann**, geb. ald. 30 Mei 1889, † Zutphen 1 Juli 1925, dr. van Dr. Hendrik Willem Catharinus **Elisa** en **Johanna Maria Wilhelmina Hellen**doorn; tr. 3e Zutphen 11 Sept. 1930 **Marrigje de Haan**, geb. Vlaardingen 24 Nov. 1899, dr. van Andries en Anna Vermeulen. [Zwolle].

Uit het eerste huwelijk:

1. **Maria Ketjen**, geb. Zutphen 23 Maart 1886, tr. le Londen 1914 (door echtsch ontb.) **Pieter Zwart**; tr. 2e Nijmegen 12 Nov. 1929 **Hermanus Adolphus Niënhus Ruijs** [Overveen], geb. Nijmegen 8 April 1870, oud-burgemr. van Muiden, zn. van **Johannes Wilhelmus** en **Amalia Wilhelmina Quack** en wedr. van **Willemina Adriana Emmarentia Bakker**. [‘s-Gravenhage].

2. **Hendrik Ketjen**, geb. Zutphen 19 Mei 1887, † Amsterdam 26 Aug. 1940.

Uit het tweede huwelijk:

3. **Henriette Ketjen**, geb. Zutphen 14 Jan 1914, tr. Laren (N.-H.) 27 Juni 1936 **Franciscus Carel Louis Darlang**, geb. ‘s-Gravenhage 14 Febr. 1907, assistent **thee**ondern., zn. van **Frans Carel Henri** en **Dorothea Louise Udo de Haes**. [Ond. Tjoleberes bij Bandoeng].

VIIj (van blz. 130). **Willem Everhard Ketjen**, geb. Doetinchem 18 April 1826, lid fa. Ketjen & Cavadino, wijnhandel te Zutphen, † ald. 28 Maart 1904, tr. le Zwolle, h. Berkenhoeve, 12 Sept. 1859 **Christina Doyer**, geb. ald. 16 Jan. 1825, † Zutphen 17 Sept. 1881, dr. van

Thomas Assueruszn. en Catharina ter Kuile; tr. Ze Zutphen 14 Aug 1884 Sophie Bastiana van Eerten, geb. Amsterdam 22 Mei 1850, † 's-Gravenhage 19 Jan. 1935, dr. van Bastiaan en Anthonia Maria ten Hove en wed. van Willem van der Gaag.

Uit het eerste huweijklk:

1. Dina Ketjen, geb. Zutphen 20 Juli 1860, † ald. 7 Aug. 1860.
2. Thomas, volgt VIIIk,
3. Dina Ketjen, geb. Zutphen 3 Juli 1863 [Lunteren].
4. Herman Lodewijk Ketjen, geb. Zutphen 25 Jan. 1865, † Dieden 3 Dec. 1894.
5. Willem Everhard Ketjen, geb. Zutphen 24 Febr. 1867, † ald. 12 Febr. 1868.

Uit het tweede huwelijklk:

- 6 Emilie Sophie Wilhelmine Ketjen, geb. Zutphen 17 Juli 1885. ['s-Gravenhage]
7. Antoon Mari Ketjen, geb. en † Zutphen 9 Juli 1888.

VIIIk. Thomas Ketjen, geb. Zutphen 27 Oct. 1861, kapt. Inf. O.I.L., direct. van een nachtveiligheidsdienst te 's-Gravenhage, † ald. 17 Nov. 1934, tr. Deventer 17 Nov. 1909 Elisabeth Gerhardina Henriette IJssel de Schepper, geb. ald. 15 Jan. 1876, dr. van Mr. Jean Edmond Corneille Duplicius en Anna Maria Aleida Dumbar. [Deventer].

Uit dit huwelijklk:

Anna Maria Aleida Ketjen, geb. 's-Gravenhage 12 Aug. 1910, werkz. bij Openb. Leeszaal Hembrug. [Amsterdam].

VIIk (van blz. 130). Jan Willem Ketjen, geb. Zutphen 2 Oct. 1832, lid fa. Ketjen & Nieveen, sigarenfabr. te Kampen, † ald. 9 Juli 1896, tr. Zutphen 10 Dec. 1874 Hannah Louise Wilhelmina Jones, geb. Mile and Old Jown (Middlesex, Eng.) 4 Aug. 1842, † 's-Gravenhage

17 Dec. 1904, dr. van Thomas Wollestan en Louise Elisabeth Dixon.

Uit dit huwelijk:

1. Jan Willem Lodewijk, volgt VIII 1.
2. Huibert Willem, volgt VIII m.
3. Victor Ernest, volgt VIII n (zie blz. 134).
4. Elisabeth Wilhelmina Ketjen, geb. Amsterdam 26 April 1882, leerares Conservatorium. [New York].

VIII 1. Jan Willem Lodewijk Ketjen, geb. Kediri 18 Mei 1876, winkelier. tr. Kampen 3 Aug. 1899 Wilhelmina Broek, geb. ald. 26 Dec. 1875, dr. van David en Catharina Franke. [Amsterdam].

Uit dit huwelijk:

Jan Willem Ketjen, geb. Amsterdam 19 Jan. 1902, bioscoop-exploitant. [Amsterdam].

VIII m. Huibert Willem Ketjen, geb. Kediri 14 Juli 1877, accountant te Batavia, † Bandoeng 25 Aug. 1925, tr. le 's-Gravenhage 19 Febr. 1902 (door echtsch. ontb. Raad v. Just. Batavia 1918) Louisa Frederika van Dobben ['s-Gravenhage], geb. Pamekasan (Madoera) 10 Maart 1879, dr. van Frederik Ekkard en Marie Henriette van der Kraan; zij hertr. 's-Gravenhage 28 April 1926 Jan Eelko de Boer; tr. 2e Batavia 21 Dec. 1918 Hiletta Catharina Vogels, geb. 's-Gravenhage 27 Oct. 1882, dr. van Joannes Wilhelmus en Adriana Roggeveen; zij hertr. Bandoeng 26 Maart 1932 Gerrit de Pree. ['s-Gravenhage].

Uit het eerste huwelijk:

1. Hubertine Louise Ketjen, geb. 's-Gravenhage 8 Febr. 1904, tr. le Batavia 29 April 1922 (door echtsch. ontb. 1920) Johannes Marinus Coelijn [Batavia], onderdirect. Indische Veem, zn. van Johannes Marinus en Johanna Maria Knottenbelt; tr. 2e Soerabaja 7 April 1931 Albert Harte Schrage, geb. Muntendam 10 Mei 1897, ondernemers Hosp.-Ver. „Boven-Asahan”, zn. van Hendrik en Aaltien Homan. [Negaga, S.O.K.].

2. Elisabeth Wilhelmina Ketjen, geb. 's-Gravenhage 25 Oct. 1906, tr. le ald. 1 Mei 1931 (door echtsch. ontb.) Hany Louis Jan Haakman [Soekaboemi, West-Priangan], geb. 's-Hertogenbosch 30 Juli 1905, assist. ondern. Soekamandi, zn. van Herman Lucretius Jacques en Maria Alexandrina Thijssen; tr. 2e Batavia 24 Aug. 1937 Arie Antonie Leemkoel, geb. Kampen 16 April 1906, controleur Gouv Pandhuisdienst, zn. van Arie Antonie en Mensina Johanna Velthuijs. [Malang].

VIII n (van blz. 133). Victor Ernest Ketjen, geb. Kediri 2 Dec. 1879, imp. van gehoor-app. te Arnhem, † ald. 19 Febr. 1941, tr. le Soerabaja 15 Juni 1901 (door echtsch. ontb. Arr. Rb. 's-Gravenhage 1 Dec. 1905) Catharina Margaretha van Dobben ['s-Gravenhage], geb. Pamekasan (Madoera) 3 Nov 1881, dr. van Frederik Ekkard en Marie Henriette van der Kraan; zij hertr. Soerabaja 14 Aug. 1915 (door echtsch. ontb. Raad van Just. ald. 14 April 1930) Ir. Herman Theodor Weissenborn; tr. 2e St. Louis (Missouri, U.S.A.) 18 Mei 1908 Christina Johanna Moorrees, geb. Utrecht 24 Nov. 1885, dr. van Campegius Harmannus Scato François en Johanna Frederika Willemsen. [Arnhem].

Uit het eerste huwelijk:

1. Edouard Willem Ketjen, geb. Bandoeng 22 Juni 1902. [Manila].

2. Kitty Margaretha Ernestina Ketjen, geb. 's-Gravenhage 4 April 1904, tr. le Medan 19 Juli 1923 (door echtsch. ontb. Raad v. Just. ald. 16 Mei 1928) Bernardus Theodorus Christiaan Kleyn [Singapore], geb. Leiden 28 Sept. 1891, agent Stoomv. Mij. „Nederland”, zn. van Johannes Theodorus en Magdalena Petronella Oudshoorn; tr. 2e Penang 1929 Herman W. Poelman, makelaar werksz. bij fa. Gijsselman & Steup. [Medan].

Uit het tweede huwelijk:

3. Willem Victor Christiaan, volgt IXc.

IXc. Willem Victor Christiaan Ketjen, geb. St. Louis 27 Jan. 1911, vertegenw. N.V. Almara, imp. van gehoorapp. te Amsterdam, tr. Arnhem 30 Maart 1938. Helena Gerarda Hermanna Puyman, geb. Velp (Gld.) 10 Juni 1910, dr. van Harmen Jan en Helena Hendrika Ledder. [Groningen],

Uit dit huwelijk:

Margaretha Helena Johanna Ketjen, geb. Arnhem 7 Maart 1939.

Willink Ketjen.

Vij (van blz. 124). Hendrik Christiaan Willink Ketjen, geb. Doetinchem 9 Juni 1806, lid fa. H. Ketjen en Zn., wethouder ald., † Doetinchem 15 Dec. 1861, tr. ald. 18 Juli 1833 Jeanne Antoinette Caroline Schröder, geb. Weess (Pruisen) 7 April 1810, † Doetinchem 5 Dec. 1852, dr. van Carel en Adriane Sarah Matthysen.

Uit dit huwelijk:

1. Henriette Geziene Christine Willink Ketjen, geb. Doetinchem 26 Oct. 1833, † ald. 18 Dec. 1887.

2. Caroline Adriana Sara Willink Ketjen, geb. Doetinchem 19 Oct. 1834, † Zutphen 20 Febr. 1916, tr. ald. 13 Nov. 1878 Hendrik Ketjen (VIII, zie blz. 130).

3. Henriette Willink Ketjen, geb. <Doetinchem 15 April 1836, † Rijswijk (Z.-H.) 24 Oct. 1895, tr. Groningen 19 Oct. 1864 Dr. Arend Folmer, geb. ald. 28 Juni 1833, med. doct., geneesheer laatst te Rijswijk, † ald. 15 Juni 1915, zn. van Pieter Louwes en Annegien Atzema.

4. Carel, volgt VII l.

5. Jeanne Antoinette Caroline Willink Ketjen, geb. Doetinchem 2 Juli 1839, † Warnsveld 15 Dec. 1894.

6. Maria Anna Catharina Willink Ketjen, geb. Doetinchem 6 Juli 1841, † ald. 28 Dec. 1846.

7. Willem Everhard, volgt VIIm (zie blz. 136).

8. Jean Anna, volgt VIIn (zie blz. 137).

9. Maria Anna Catharina Willink Ketjen, geb. Doetinchem 3 Jan. 1847, † Hilversum 23 Mei 1921, tr. Batavia 16 Dec. 1873 Jhr. Mr. Herman Wichers (adelsverh. K.B. 10 Maart 1900, No. 5), geb. Appingedam 28 April 1846, adv.-gen. Hooggerechtshof te Batavia, *later* griffier Raad van Just. te Soerabaja, † Utrecht 29 Dec. 1911, zn. van Mr. Albert Willem en Grietje Sybouts.

10. Hendrik, volgt VIIo (zie blz. 137).

II. Rudolf Willink Ketjen, geb. Doetinchem 21 Juli 1850, † Eck en Wiel 1 Juli 1862.

VII l. Carel Willink Ketjen, geb. Doetinchem 24 Sept 1837, lid fa. H. Ketjen & Zn., wethouder ald., ridder N. L., † Doetinchem 28 Jan. 1907, tr. ald. 16 April 1874 Margaretha Coops, geb. Doetinchem 26 Sept. 1842, † ald. 19 Febr. 1875, dr. van Peter en Geertrui Wilhelmina Sophia Kindermann.

Uit dit huwelijk:

Mr. Hendrik Christiaan Willink Ketjen, geb. Doetinchem 17 Febr. 1875, lid fa. H. Ketjen & Zn., clixerfabr. ald. [Marseille].

VII m (van blz. 135). Willem Everhard Willink Ketjen, geb. Doetinchem 11 April 1843, kapt. Inf. O.-I.L., † Morganhill (Cal.) 19 April 1928, tr. Medan 7 Dec. 1877 Wilhelmina Antoinette Maria Tergau, geb. Grave 20 Jan. 1858, dr. van Franciscus Hubertus Antonius en Johanna Adriana van Loon. [San Francisco].

Uit dit huwelijk:

1. Henri Willink Ketjen, geb. Medan 6 Sept. 1878, getrouwd. Geen kinderen [Californië].

2. Johan Adriaan Willink Ketjen, geb. Salatiga 30 Jan. 1881, getrouwd. Geen kinderen. [Morganhill, Cal.].

3. Frederika Willink Ketjen, geb. Batavia 22 Aug. 1883. [San Francisco].

4. Jan François Willink Ketjen, geb. Leiden 17 Maart 1886, † Fresno (Cal.) 5 Oct. 1892.

5. Wilhelmina Antoinette Marie Willink Ketjen, geb. Leiden 13 Febr. 1887, tr. N.N. Zwart [Californië].

6. Jeanne Marie Willink Ketjen, geb. Amsterdam 22 Dec. 1888, tr. N.N. MacBride. [San Francisco].

7. Leo Willink Ketjen, geb. Fresno 29 Nov. 1890, † ald. 10 Juni 1892.

8. Hubertina Wilhelmine Willink Ketjen, geb. Fresno 25 Juni 1892. [Los Angeles].

9. Marie Frederika Willink Ketjen, geb. Fresno 4 Aug. 1894, tr. N.N. Thelen. [Californië].

10. Johanna Maria Willink Ketjen, geb. Elmhurst (Cal.) 28 Oct. 1896, † ald. 11 Febr. 1898.

VII n (van blz. 135). Jean Anne Willink Ketjen, geb. Doetinchem 8 Maart 1845, eerv. ontsl. luit. t.z. 1e kl., koopman te Pretoria (Z.-Afr.), † ald. 1 Juli 1894, tr. Harderwijk 10 Oct. 1876 ~ Sophia Maria Lamberts, geb. Almelo 20 Jan. 1852, † Pretoria, dr. van Pieter Hermanus en Engelberta Johanna Henriette Theodora Willemmina ter Maat.

Uit dit huwelijk:

1. Carel Christiaan Willink Ketjen, geb. Nieuwediep 12 Juli 1877.

2. Johan Pieter Herman Willink Ketjen, geb. Nieuwediep 9 Febr. 1879, † Pretoria.

3. Hendrik Paul Alexander Willink Ketjen, geb. Leiden 5 Febr. 1881, † ald. 4 April 1881.

4. Christine Adriane Henriette Willink Ketjen, geb. Leiden 2 April 1884, tr. Pretoria Richard Webb, advocaat. [Pretoria].

VII o (van blz. 136). Hendrik Willink Ketjen, geb. Doetinchem 24 Oct. 1848, kapt. Inf. O.-I.L., † Magelang 13 Sept. 1898, tr. Semarang 15 Nov. 1884 Christina Frederika Boers, geb. Gouda 12 Sept. 1862, † Heemstede 30 Oct. 1934, dr. van Leonardus Christiaan Robbert en Emma Wilhelmina Theresia Linden.

Uit dit huwelijk:

1. Emma Wilhelmina Theresia Willink Ketjen, geb. Buitenzorg 16 Oct. 1885, tr. 's-Gravenhage 16 Sept. 1911 Casparus Johannes Batenburg, geb. Batavia 29 Maart 1885, zn. van Willem Frederik en Catharina Margaretha Spat. ['s-Gravenhage].

2. Rudolf Willink Ketjen, geb. Buitenzorg 29 Aug. 1887, administr. Credietbank te Makassar, † Japan 1935.

3. Henriette Christine Willink Ketjen, geb. Buitenzorg 10 Mei 1889, tr. le Pagar Alang (Palemb.) 21 Febr. 1914 Johan Elize Asbeek Brusse, geb. Poerworedjo (Bagelen) 19 Juli 1883, gouv.-veearts, † Jogjakarta 28 Mei 1924, zn. van Evert en Johanna Margaretha Kicherer en wedr. van Fenna van der Ploeg; tr. Ze Zeist 9 Juni 1932 (door echtsch. ontb. Arr. Rb. Utrecht 6 Juni 1934) Willem Evert Asbeek Brusse [Varsseveld], geb. Palembang 14 Dec. 1872, gepens. maj. Inf. O.I.L., zn. van Evert en Wilhelmina Grootbeldt en gesch. echtg. van Annette Marie Louise Homburg; hij hertr. de Bilt 25 Juni 1937 Geertruida Johanna van der Raaij. [Malang].

F. d. J. d. J.

LOEFF

Rooms-Katholiek. — Oudheusden.

Wapen: Vóór 1556: drie lelies (2 en 1), na 1556: in groen drie zilveren lelies (2 en 1), met een gouden schildhoofd, waarin een uitkomende zwarte adelaar, de kop naar rechts gewend. Helmteeken: een groene vlucht, elke vleugel beladen met drie zilveren lelies, geplaatst als in het schild.

De vermeerdering berust op een wapenbrief van Keizer Karel V, d.d. 28 Aug. 1556, welke in het Latijn is uitgegeven en waarvan de minuut berust te Weenen. In 1606 werd een notarieele vertaling in het Nederlandsch gemaakt.

Genealogie

I. Jan Loeff, geb. Oudheusden omstr. 1410, leenman van den Heer van Boxtel, † vóór 20 Aug. 1483, tr. vóór 1439 Korstijn Willem Heijmansdr. van Hedikhuysen, beleend met land onder Oudheusden in 1439, † vóór 20 Aug. 1483,

II. Dirck Loeff, geb. omstr. 1450, leenman van den Heer van Boxtel, † omstr. 1516, tr. Adriana, geb. omstr. 1455, † omstr. 1520.

III. Antonie Loeff, geb. omstr. 1485, leenman van den Heer van Boxtel, leenman van Heusden voor de Laage Akker, schout van Oudheusden, verkrijgt 28 Aug. 1556 een wapenbrief van Keizer Karel V, † 1558, tr. Claesken van der Heyden Jansdr., † na 4 Jan. 1584.

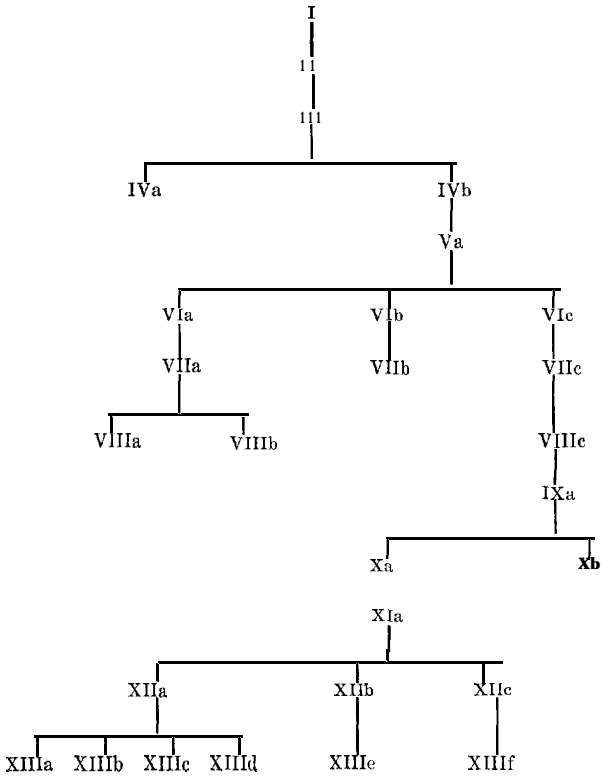
Uit dit huwelijk o.a.:

1. Dirk, volgt IVa.
2. Dr Adriaan Loeff, geb. 1520, theol. doct., kapitteldeken van Hilvarenbeek, kanunnik der St. Janskathedraal te 's-Hertogenbosch, verbonden aan het hof van Keizer Karel V en van Philips II, belast met de uitvoering van de bul van Paus Pius IV, d.d. 11 Maart 1561, waarbij het



LOEFF

LOEFF (Oudheusden)



bisdom 's-Hertogenbosch werd opgericht, later **Jezuiet.** tenslotte rector Jezuitenklooster te Spiers, † ald. 20 Febr. 1586.

3. Lambert, volgt IVb.

IVa. Dirk Loeff geb. omstr. 1519, leenman van Heusden voor de Laage Akker, † vóór Juli 1567, tr. Dingetje.

Uit dit huwelijk:

1. Anthonis Loeff, geb. omstr. 1550, leenman van den Heer van Boxtel, leenman van Heusden voor de Laage Akker, † omstr. 1606, tr. **Antonia** van Veen, dr. van **Dirck** en **Claesken** Jansdr. en wed. van Roelof van Gellicum Cornelisz.

2. Jenneke Loeff, tr. le Geerling Willemsz. van Engelen, † vóór 26 Aug. 1606, wedr. van Corneliske **Gerards-**dr. van **Wijck**; tr. 2e (huw. voorw. 16 Febr. 1610) Jan Willemsz. te Baardwijk.

IVb. Lambert Loeff Anthonisz., geb. omstr. 1541, hulder voor zijn minderj. neef Anthonis Loeff Dirksz. (1567), poorter van Heusden, hopkooper, schepen, bur-gemr. en opperburgemr. ald., † vóór 1609, tr. Gericken Claesdr., † vóór 29 April 1620.

Uit dit huwelijk:

1. Antonie Loeff, geb. 1565, bierbrouwer en **secr.** van Oudheusden, daarna schepen en burgemr. van Heusden, tenslotte administrateur der Abdijgoederen van Bern (1616-1632), † tusschen 9 Juli 1636 en 9 Nov. 1638, tr. le vóór 2 Oct. 1607 Thoniskan van **Lith**, † tusschen 5 Mei 1619 en 27 Nov. 1620, dr. van Anthonie en **Anneken** Dirks van Veen; tr. 2e vóór 22 Sept. 1624 Maria van Hees, † vóór 11 Maart 1643.

2. Nicolaas, volgt Va.

3. Neeltgen Loeff, tr. Willem de Best, geb. omstr. 1580, **secr.** van Oudheusden, zn. van Lenard Baltensz. en **Lijksen** Symonsdr.

4. Dirck Loeff, geb. 1572, kerkmeester te Oudheusden, † tusschen 1 Aug. 1633 en 9 Juli 1636, tr. vóór 1616 Margaretha, † na 12 Juni 1649, dr. van Adriaen Hendrik Gijsmaers van Meerwijck en Maria Tonis Kievits.

Uit dit huwelijk nakomelingen.

5. Claesken Loeff, † vóór 2 Mei 1620.

6. Jenneken Loeff, † vóór 29 April 1620, tr. Claes Valck Claesz.

7. Adriaentje Loeff, † vóór 1 Mei 1649, tr. le Adriaen Hendrik Gijsmaers van Meerwijck, † vóór 13 Febr. 1607; tr. 2e vóór 16 Jan. 1631 Hendrick Hendricksz. van Engelen.

Va. Nicolaas Loeff, geb. 1568, leenman van den Heer van Boxtel, schepen te Oudheusden, † vóór 23 Maart 1643, tr. omstr. 1600 Cornelia Segers, met wie hij 20 Juni 1624 testeert voor notaris J van Heemskerck te Heusden.

Uit dit huwelijk:

1. Antonie, volgt Vla.

2. Cornelia Loeff, ongehuwd † na 7 Juni 1631.

3. Maerten, volgt V|b (zie blz. 144).

4. Lambert, volgt V|c (zie blz. 146).

5. Zeger Loeff, geb. Oudheusden, ged. Drunen 5 Dec. 1616, † vóór 30 Juli 1654, tr. Doeyeren 29 Sept. 1645 Josina de With (Joostjen de Witte), † na 9 Maart 1665, dr. van Cornelis en Catharina van Blockland. Uit dit huwelijk: Catelijjn Loeff.

6. Maeyken Loeff, † vóór 15 Juli 1645, tr. Joost Adriaansz. van Bokhoven; hij hertr. 10 Mei 1660 Adriaantje Bastiaansdr. van Vianen, wed. van Gerrit Jansz. van Schijndel.

7. Margaretha Loeff, † vóór 15 Oct. 1644, tr. Huybert Jan Simonsz.

Vla. Antonie Loeff, geb. omstr. 1600, † vóór 9 Maart 1665, tr. omstr. 1629 Johanna Joosten Klinckers.

Uit dit huwelijk:

1. Johannes Loeff, ged. Oudheusden 22 Jan. 1630,
† jong.
2. Lambertus Loeff, ged. Oudheusden 25 Maart 1631,
† jong.
3. Anna Loeff, ged. Oudheusden 7 Juni 1632, † jong.
4. Jodocus Loeff, ged. Elshout 6 Mei 1635, † jong.
5. Nicolaas Loeff, ged. Elshout 12 Aug. 1637, † jong.
6. Nicolaes, volgt VIIa.

VIIa Nicolaes Loeff, ged. Oudheusden 29 Juni 1643, drossaard van Oudheusden, Elshout en Hulten, later poorter en bierbrouwer te 's-Hertogenbosch, † ald. 7 Nov. 1715, tr. Waalwijk 16 Nov. 1666 Catharina Govaerts, † Elshout omstr. 1704, dr. van Govaert Govaerts en Elisabeth van Leerssen.

Uit dit huwelijk:

1. Antonius Loeff, ged. Elshout 27 Oct. 1667, prior der Abdij van Postel, pastoor laatst te Luijkgestel, † ald. 15 Febr. 1732.
2. Elisabeth Loeff, ged. Elshout 19 Aug. 1669, klopje te 's-Hertogenbosch, † ald. 17 Oct. 1725.
3. Godefridus Hugo Loeff, ged. Elshout 10 Maart 1672, pastoor laatst te Berlicum, † ald. 28 April 1721.
4. Johanna Maria Loeff, ged. Elshout 30 Nov. 1674, † 's-Hertogenbosch 28 Juli 1734, tr. le Elshout 31 Aug. 1693 Mr. Josephus van Rijswijck, adv. te 's-Hertogenbosch, † vóór 29 Juli 1705; tr. 2e 1705 Henricus van Rijn, † vóór 24 Mei 1708; tr. 3e Johan Ouwers, bierbrouwer te 's-Hertogenbosch.
5. Johannis Chrysostimus, volgt VIIIa.
6. Maria Catharina Rosa Loeff, ged. 's-Hertogenbosch 6 Mei 1681, † vóór 1749, tr. Tilburg 3 Dec. 1704 Hendrick van Staectenburg, ged. ald. 1 Dec. 1676, bierbrouwer te Tilburg, † ald. 18 Juli 1734, zn. van Anthony en Maria Knepen.

7. Petronella Adriana Loeff, ged. 's-Hertogenbosch 27 April 1684, tr. (ondertr. 's-Hertogenbosch 23 Jan. 1706) Jasper Gast, ged. ald. 14 Juni 1676, begr. ald. 6 Nov. 1749, zn. van Johannes en Catharina Tybosch; hij hertr. le (ondertr. 's-Hertogenbosch 29 Aug. 1722) Agnes Helena van der Keer; 2e Breda 2 Juli 1725 Anna Christina Deckers.

8. Petrus, volgt VIIIb.

VIIIa. Johannis Chrysostimus Loeff, ged. 's-Hertogenbosch 4 Juni 1677, zeepzieder te Heusden, † vóór 1713, tr. le 30 April 1697 Adriana Schelckens; tr. 2e Oudheusden 12 Sept. 1703 Anna Antonisdr. van Dongen; zij hertr. 1713 Johan François van der Drep.

Uit het eerste huwelijk:

1. Goverdina Loeff, ged. Heusden 23 Jan 1698.
2. Johannes Loeff, ged. Heusden 19 Aug. 1699.
3. Gellijn Loeff, ged. Heusden 10 Oct. 1701.

VIIIb. Petrus Loeff, ged Elshout 10 Jan. 1657, koopman en wijnhandelaar te Breda, † vóór 22 Sept. 1749, tr. Theresia Deckers, dr. van Pieter en Catharina van Riel.

Uit dit huwelijk:

1. Bernardina Loeff, tr. N. van der Lee.
2. Debora Loeff, kloosterzuster te Arendonk.

VIb (van blz. 142). Maerten Loeff, geb. Oudheusden, ged. Drunen 7 Dec. 1610, bierbrouwer, † vóór 21 April 1651, tr. Heusden 28 Juli 1643 Maria van Elshout, † vóór 21 April 1651, dr. van Cornelis Geertse en Geertruyd Dionysse Blankaert en wed. van Antonie la Fèbre.

Uit dit huwelijk (de nakomelingen beleden den Hervormden Godsdienst) :

1. Nicolaes Loeff, ged. Heusden 25 Maart 1644.
2. Cornelia Loeff, ged Heusden 24 Maart 1645, tr. (ondertr. 's-Gravenhage 18 April 1677) Toussain Cattenbergh, geb. Luikerland.

3. Libertus, volgt VIIb.

4. Geertruid Loeff, ged. Heusden 30 Mei 1649, tr. (ondertr. 's-Gravenhage 17 Maart 1675) Willem van der Gaeff, geb. Leiden.

VIIb. Libertus Loeff, ged. Heusden 3 Maart 1647, procureur van den Raad van Brabant en notaris te 's-Gravenhage, † ald. 2 Aug. 1704, tr. Scheveningen 16 Aug. 1678 Josina Rampen Lamberti, ged. Harderwijk omstr. 1658, † 's-Gravenhage (impost bet. 11 Dec. 1747), waarsch. dr. van Jan Lambertsz. en Willemke Gerrits.

Uit dit huwelijk:

1. Martinus Loeff, ged. 's-Gravenhage 22 Oct. 1679, † ald. (impost bet. 8 Jan. 1701).

2. Maria Catharina Loeff, ged. 's-Gravenhage 9 April 1681. † ald. 12 Jan. 1733.

3. Mr. Paulus Loeff, ged. 's-Gravenhage 12 Aug. 1683, agent van den Keurvorst van Keulen, procureur van den Raad van Brabant en notaris te 's-Gravenhage, † ald. (impost bet. 14 Oct. 1756).

4. Cornelia Geertruid Loeff, ged. 's-Gravenhage 12 Maart 1686, † ald. (impost bet. 14 April 1764).

5. Alida Loeff, ged. 's-Gravenhage 17 Maart 1688, † ald. (impost bet. 21 Sept. 1733).

6. Hendrik Loeff, ged. 's-Gravenhage 12 Maart 1690, † ald. (impost bet. 8 Sept. 1707).

7. Gasper Loeff, ged. 's-Gravenhage 28 Nov. 1691, † ald. 1 Juni 1710.

8. Adriana Maria Loeff, geb. 's-Gravenhage omstr. 1693, † ald. (impost bet. 14 April 1764).

9. Johanna Loeff, ged. 's-Gravenhage 9 Aug. 1695, † ald. (impost bet. 8 Oct. 1787).

10. Josina Loeff, ged. 's-Gravenhage 30 Jan. 1697, † ald. (impost bet. 7 Maart 1782).

11. Geertruyda Loeff, ged. 's-Gravenhage 11 Oct. 1699, † ald. (impost bet. 13 Mei 1763).

12. Bernardina Loeff, ged. 's-Gravenhage 8 Oct. 1702, † ald. (impost bet. 14 Oct. 1762).

Johanna en Josina Loeff (9 en 10) hebben geadopteerd Paulina Heshusius (later Loeff Heshusius) dr. van Ds. Willem en Maria Aartsen; zij tr. 's-Gravenhage 23 Oct. 1785 Mr. Anthony Hoyneck van Papendrecht.

Vlc (van blz. 142). Lambert Loeff, geb. Oudheusden, ged. Drunen 20 Aug. 1613, pres.-schepen van Oudheusden, † vóór 21 Juni 1673, tr. omstr. 1646 Anna Spronck, ged. Drunen 10 Mei 1626, † na 22 April 1679, dr. van Joost en Adriana Adriaans Gijsmaers (van Meerwijck); zij hertr. 1673 Dirck Roelofs van Bommel.

Uit dit huwelijk o.a.:

1. Cornelia Loeff, ged. Drunen 5 Febr. 1651, tr. Oudheusden 16 Dec. 1678 Peter van Bommel.

2. Adrianus Loeff, ged. Drunen 9 April 1653, † Doeveren 28 Jan. 1686, tr. Elshout 27 April 1684 Adriaentje Boom, † na 3 Sept. 1732, dr. van Adrianus en Elisabeth van de Kerckhoff; zij hertr. Doeveren 2 Nov. 1688 Adriaen Anthoni de With. Uit dit huwelijk: Lambertus Loeff de oude, geb. 1685, heemraad van Doeveren, † ald. tusschen 22 en 28 Febr. 1774.

3. Zeger Loeff, ged. Oudheusden 8 Jan. 1655, schout van Oudheusden, † kort na 4 Juli 1695, tr. Drunen 29 Juli 1685 Antonia Glavimans, dr. van Christiaan; zij hertr. 18 Mei 1698 Gerrit van der Linden.

Uit dit huwelijk nageslacht.

4. Margaretha Loeff, ged. Oudheusden 28 Maart 1658, tr. le Breda 25 Aug. 1683 Jean Ely de la Grive (ook: Jan van Gerwen); tr. 2e Elshout 26 Jan. 1687 Hendrikus Jan Bastiaanse Moormans.

5. Adrianus, volgt Vllc.

6. Anna Loeff, ged. Oudheusden 10 Dec. 1661, tr. le Oudheusden 4 Nov. 1689 Antonie Marcelisz. van Brouc-

hoven; tr. 2e vóór 27 Oct. 1710 Martijn Jacobsz. van Venrooy.

VIIIc. Adrianus Loeff, ged. Elshout 31 Mei 1659, grootgrondbezitter te Doeveren, † ald. na 1700, tr. Doeveren 4 Mei 1687 Petronella van Tulder, geb. Doeveren, † na 16 Juni 1719, dr. van Adriaan Jansz. en Maijken Petersdr.

Uit dit huwelijk:

1. Lambert, volgt VIIIc.
2. Adriana Loeff, ged. Oudheusden 25 Juni 1696, † Gansoyen vóór 27 April 1752, tr. Mels Castelyn, † Gansoyen vóór 15 Aug. 1749.
3. Anna Catharina Loeff, ged. Doeveren 9 Dec. 1698, † vóór 1 Dec. 1736, tr. Doeveren 28 April 1709 Jacobus Gijsbertusz. van Baardwijk, † Genderen vóór 30 Jan. 1731, wedr. van Angnieta Reynierse.
4. Catharina Loeff, tr. Gerrit Casteleyn.
5. Adrianus Loeff, ged. 16 Jan. 1694, † jong.
6. Maria Loeff, geb. Doeveren, † Waalwijk 4 Febr. 1762, tr. Doeveren 23 Febr. 1721 Lourens van Son (later genoemd: Laurens Suykers).

VIIIc. Lambertus Loeff, geb. omstr. 1688, grootgrondbezitter en heemraad te Doeveren, † ald. Febr. 1774, tr. Genderen 8 Juni 1727 Agnes de Goede, ged. Heusden 27 Dec. 1698, † Doeveren 3 Dec. 1775, dr. van Nicolaas Jacobsz. en Maria Willemsdr. de Vries.

Uit dit huwelijk, behalve twee jong overleden kinderen:

1. Nicolaes Loeff, geb. Doeveren, ged. Heusden 2 Aug. 1730, † Doeveren 21 Juni 1782, tr. Lena van Corstanje.

Uit dit huwelijk nageslacht.

2. Adrianus, volgt IXa.

3. Petrus Loeff, geb. Doeveren, ged. Heusden 15

Juli 1737, † Doeveren 9 Jan. 1822, tr. Wijk (N.-Br.) 22 Febr. 1767 Maria van Vlijmen, geb. ald., † Oct. 1826.

Uit dit huwelijk nageslacht.

4. Maria Anna Loeff, ged. Heusden 19 Aug. 1740, tr. Doeveren 21 Sept. 1761 Godefridus Tabbers, geb. Drunen.

IXa. Adrianus Loeff, ged. Doeveren 28 Jan. 1733, † Baardwijk 26 April 1792, tr. ald. 14 Febr. 1768 Maria Kogels (Covels), ged. Baardwijk 27 Juli 1740, † ald. 25 Nov. 1803, dr. van Johannes en Elisabeth van de Grindt.

Uit dit huwelijk:

1. Agnes Loeff, ged. Heusden 21 Nov. 1768, † Baardwijk 29 April 1833, tr. ald. 7 Juli 1797 Gerard van Besauwe, ged. Baardwijk 22 Juni 1757, † ald. 29 Jan. 1826, zn. van Cornelis en Johanna Putters.

2. Johannes, volgt Xa.

3. Elisabeth Loeff, ged. Heusden 12 Sept. 1772, † Baardwijk 20 Jan. 1844.

4. Lambertus Loeff, ged. Heusden 23 Sept. 1774, † Baardwijk 21 Aug. 1810.

5. Cornelis Loeff, ged. Baardwijk 15 Aug. 1776, † ald 24 Juni 1836, tr. Waalwijk 29 April 1812 Geertuida Leonardina de Vries, geb. Waalwijk 23 Juli 1788, † Baardwijk 16 Nov. 1849, dr. van Franciscus en Aldegonda van Heyst.

Uit dit huwelijk een tak te Baardwijk.

6. Adrianus, volgt Xb (zie blz. 154).

Xa. Johannes Loeff, ged. Heusden 4 Aug. 1770, schepen en burgemr. te Baardwijk, † ald. 6 Nov. 1841, tr. Baardwijk 23 Nov. 1812 Maria van Loon, ged. Drunen 11 Oct. 1784, † Waalwijk 14 Dec. 1863, dr. van Hcnricus en Petronella Paymans.

Uit dit huwelijk:

1. Adrianus Loeff, geb. Baardwijk 14 Aug. 1813, † ald. 30 Mei 1859, tr. Drunen 8 Mei 1847 Antonia van

Hulten, geb. ald. 12 juli 1813, † 's-Hertogenbosch 17 Maart 1883, dr. van Adriaan en **Francisca** Loeff (dochter van Petrus, VIIIc, 3, zie blz. 147); zij hertr. Baardwijk 28 Oct. 1861 Johannes Martinus Verschueren.

2. Adriana Maria **Loeff**, geb. Baardwijk 5 Mei 1815, † Waalwijk 11 Juli 1872 tr. Baardwijk 16 Jan. 1840 **Cornelis** van der Heyden, ged. Vught 10 Maart 1797, leerlooier, † Waalwijk 19 Nov. 1872, zn. van Antonius en Elisabeth van Boxtel en wedr. van Adriana Maria van der Lee.

3. Hendrikus, volgt **XIa**.

4. Petronella 'Loeff, geb. Baardwijk 23 Dec. 1819, † Waalwijk 14 Mei 1883.

5. Elisabeth Loeff, geb. Baardwijk 29 Sept. 1822, † Waalwijk 30 Sept. 1874.

6. Lambertus' Loeff, geb. Baardwijk 17 Sept. 1826, R.-K. priester, pastoor laatst te Driel (Bommelerwaard), † St. Oedenrode 23 Mei 1883.

XIa. Hendrikus Loeff, geb. Baardwijk 16 Juni 1817, hurgemr. ald., † Baardwijk 13 Jan. 1880, tr. Vlijmen 25 Nov. 1856 Petronella **Antonia** Johanna van Heesbeen, geb. ald. 20 Maart 1829, † Baardwijk 4 Sept. 1901, dr. van Jan Baptist en Theresia Verhagen.

Uit dit huwelijk:

1. Maria Theresia Loeff, geh. Baardwijk 27 Oct. 1857, † ald. 24 Aug. 1858.

2. Joannes Aloysius, volgt **XIIa**.

3. Henricus Josephus Adrianus, volgt **XIIb** (zie blz. 152).

4. Lamhertus Josephus Vincentius Loeff, geb. **Baard-**wijk 5 Oct. 1862, R.-K. priester, kapelaan te Helmond, † Oisterwijk 1 Sept. 1898.

5. Petrus Josephus Henricus, volgt **XIIc** (zie blz. 153).

6. Maria Theresia Loeff, geb. Baardwijk 28 Sept. 1866. [Veghel].

7. Henricus Cornelius Eugenius Loeff geb. Baardwijk 27 Maart 1859, subdiaken, † ald. 4 Juni' 1893.

XIIa. Mr. Dr. Joannes Aloysius Loeff, geb. Baardwijk 15 Nov. 1858, lid Prov. St. van N.-Brabant, lid Tweede Kamer der St.-Gen., minister van Justitie, lid Raad van State, curator Leidsche Universiteit, lid Permanent Hof van Arbitrage, gedeleg. ter Tweede Vredesconferentie, lid Raad van voogdij voor Prinses Juliana, ridder N.L., † 's-Gravenhage 10 Juli 1921, tr. Vught 22 Sept. 1891 Maria Catharina Josepha Sweens, geb. 's-Hertogenbosch 15 Febr. 1863, † 's-Gravenhage 5 Oct. 1921, dr. van Dr. Petrus Antonius Henricus en Lucia Elisabeth Willems.

Uit dit huwelijk:

1. Hendrik Pieter Jan Marie, volgt XIIIa.
 2. Lucia Petronella Maria Loeff, geb. 's-Hertogenbosch 6 Nov. 1893, archiviste Perm. Hof van Intern. Justitie, oud-lid Gem. raad van 's-Gravenhage. ['s-Gravenhage].
 3. Petronella Anna Maria Loeff, geb. 's-Hertogenbosch 10 Juni 1895. ['s-Gravenhage].
 4. Pieter Hendrik Alexander Maria, volgt XIIIb (zie blz. 151).
 5. Jan Alouisius Lambertus Maria, volgt XIIIc (zie blz. 151).
 6. Josephus Lambertus Henricus, volgt XIId (zie blz. 151).
 7. Mr. Lambertus Petrus Maria Loeff, geb. 's-Hertogenbosch 12 Mei 1901, adv. en proc. [Amsterdam].
 8. Alexander Joseph Maria Loeff, geb. 's-Gravenhage 8 Juni 1902, † ald. 20 Oct. 1907.
 9. Leo Willem Jan Marie Loeff, geb. 's-Gravenhage 15 Juli 1903, † ald. 23 April 1927.
 10. Maria Theresia Loeff, geb. 's-Gravenhage 9 Juni 1905. [Bloemendaal].
- XIIIa. Mr. Hendrik Pieter Jan Marie Loeff, geb. 's-Hertogenbosch 29 Aug. 1892, rechter Arr. **Rechtb.**, tr. Baarn



Mr. Dr. JOANNES ALOYSIUS LOEFF

1858 1921

Naar een photographie.

21 Sept. 1922 Emilie Maria Henriette **Gilissen**, geb. ald. 13 Aug. 1894, dr. van **Theodorus** Antonius Joseph en Catharma Wilhelmina Johanna Laane. [Utrecht].

Uit dit huwelijk:

1. Catharina Petronella Maria Loeff, geb. 's-Hertogenbosch 7 Maart 1924.

2. Ernestina Johanna Maria Loeff, geb. 's-Hertogenbosch 9 Aug. 1926.

XIIIb (van blz. 150). Mr. Pieter Hendrik Alexander Maria Loeff, geb. 's-Hertogenbosch 4 Nov. 1896, cand.-notaris, adv. en proc. te 's-Gravenhage, † ald. 13 Mei 1935, tr. Helden 27 Aug. 1929 Odilia Eugenia Wilhelmina Maria Haffmans, geb. ald. 25 Oct. 1894, dr. van Oscar Maria Franciscus en Maria Theresia Adolphina Wibaut. ['s-Gravenhage].

Uit dit huwelijk:

Oda Maria Loeff, geb. 's-Gravenhage 11 Dec. 1933.

XIIIc (van blz. 150). Mr. Jan Alouisius Lambertus Maria Loeff, geb. 's-Hertogenbosch 27 Jan. 1898, adv. en proc., tr. 's-Gravenhage 26 Jan. 1932 Joanna Maria Visser, geb. Puttershoek 29 Mei 1896, dr. van Joannes Henricus en Heiltje Vermaas. [Rotterdam].

Uit dit huwelijk:

1. Joanna Nelly Maria Loeff, geb. Rotterdam 7 Maart 1933.

2. Jan Henricus Pieter Anthony Loeff, geb. Rotterdam 15 Juli 1935.

XIIId (van blz. 150). Ir. Josephus Lambertus Henricus Loeff, geb. 's-Hertogenbosch 13 Dec. 1899, landbouwk. ing., employé B.P.M., tr. Medan 1 Aug. 1928 Anna Maria Lingbeek, geb. Pretoria 14 Aug. 1904, dr. van Mr. Steven Kornelis Hinno en Cornelia Toorenvliet. ['s-Gravenhage].

Uit dit huwelijk:

Corry Lucy Maria Loeff, geb. 's-Gravenhage 29 April 1929.

XIIb (van blz. 149). Henricus Josephus Adrianus Loeff, geb. Baardwijk 10 Sept. 1860, notaris te Drunen, † ald. 6 Sept. 1898, tr. St. Michielsgestel 20 Oct. 1891 Anna Maria Josephina Henrica van Dijck, geb. ald. 5 Sept. 1869, † Vught 2 Aug. 1935, dr. van Bernard Eduard August en Antoinetta Arnolda Stael.

Uit dit huwelijk:

1. Petronella Maria Josepha Johanna Loeff, geb. Drunen 26 Nov. 1892, tr. ald. 29 Mei 1918 Jacques Bernard Marie van Dijk, geb. 's-Hertogenbosch 30 Aug. 1888, arts, genesheer, zn. van Johannes Henricus Ludovicus en Louisa Maria Josepha Teeuwen. ['s-Hertogenbosch].

2. Antoinetta Maria Josepha Loeff, geb. Drunen 1 Jan. 1894, tr. ald. 23 Oct. 1929 Hubertus Antonius Melania Josepha Maria Verhoeven, geb. Heusden 25 Oct. 1891, dijkgraaf en wijnkooper, zn. van Laurentius Gosewinus Christianus en Maria Elisabeth Josepha Mutsaers. [Heusden].

3. Hendrik Joseph Maria, volgt XIIIe.

4. Constantia Maria Josepha Loeff, geb. Drunen 1 Nov. 1896, tr. ald. 2 Mei 1923 Johannes Ferdinandus Joseph Maria Bloemen, geb. Tilburg 18 Mei 1892, arts, genesheer, zn. van Johannes Ferdinandus Josephus en Louisa Maria Bernardina Kistenmaker. [Tilburg].

XIIIe. Mr. Hendrik Joseph Maria Loeff, geb. Drunen 27 Sept. 1895, burgemr., oud-res. kapt. reg. Jagers, off. O.-N., tr. 's-Gravenhage 1 Mei 1928 Lily Victoire Eugénie Bongaerts, geb. Heusden 24 Juli 1904, dr. van Ir. Max Charles Emile en Hedwig Josephine Emilie Guljé. [Vught].

Uit dit huwelijk:

1. Josephus Hendrikus Adrianus Maria Loeff, geb. Drunen 18 Febr. 1929.
2. Jaap Joseph Maria Loeff, geb. Vught 21 Jan. 1931.
3. Eugene Max Antonius Maria Loeff, geb. Vught 24 Mei 1932.
4. Hedwig Josephine Maria Loeff, geb. Vught 9 Nov. 1933.
5. Anna Maria Josephina Victoria Loeff, geb. Vught 1 Jan. 1936.
6. Petronella Paulina Josepha Maria Loeff, geb. Vught 16 Mei 1937.

XIIc (van blz. 149). Mr. Petrus Josephus Henricus Loeff, geb. Baardwijk 12 Oct. 1864, pres. Arr. **Rechtb.**, later pres. Gerechtshof te 's-Hertogenbosch, buitengew. lid Gedep. St. van Noord-Brabant, ridder N.L., command. O.-N., † 's-Hertogenbosch 4 April 1937, tr. Breda 7 Juli 1896 Maria Francisca Stael, geb. Dussen 5 Nov. 1871, dr. van Petrus en Maria Lips. [Vught].

Uit dit huwelijk:

1. Joanna Maria Loeff, geb. 's-Hertogenbosch 25 April 1897, tr. ald. 6 Oct. 1925 Jhr. Aernout van Lennep, geb. Den Helder 23 Febr. 1898, kapt. Art. op n.a., zn. van Jhr. Otto en Charlotte Philippine Joseph Penn. [Amersfoort].
2. Pieter Paulus Maria, volgt XIII f.
3. Antoinette Petronella Maria Loeff, geb. 's-Hertogenbosch 27 Juni 1901, tr. Vught 26 April 1939 Oscar Marie Haffmans, geb. Helden (Limb.) 27 Sept. 1897, burgemr., zn. van Oscar en Maria Theresia Adolphina Wibaout. [Aarle-Rixtel].
4. Mr. Dr. Johannes Josephus Loeff, geb. 's-Hertogenbosch 12 Juli 1903, R.-K. priester, oud-secr. Bisdom 's-Hertogenbosch, vicaris **Psychiatr.** Inrichting Voorburg. [Vught].

5. Louise Henriette Maria Xaveria Loeff, geb. 's-Hertogenbosch 2 Mei 1906. [Vught].

6. Joseph Richard Hendrik Maria Loeff, tweeling met voorg., R.-K. priester, kapelaan. [Eindhoven].

7. Hendrik Lambert Pieter Maria Loeff, geb. 's-Hertogenbosch 6 Febr. 1909, pater S.J. [Nijmegen].

XIII f. Mr. Pieter Paulus Maria Loeff, geb. 's-Hertogenbosch 29 Juni 1898, rechter Arr. Rechtb., res. le luit. Art., tr. le 's-Hertogenbosch 3 Jan. 1929 Marguerite Emilie Constance Marie Tilman, geb. ald. 12 Febr. 1905, † ald. 27 Nov. 1929, dr. van Mr. Raymond Eugène en Marie Josephine Jeanne Françoise van Zinnicq Bergmann; tr. 2e 's-Hertogenbosch 1 Mei 1934 Carolina Amanda Maria van Moorsel, geb. Eindhoven 6 April 1907, dr. van Wilhelmus Amandus Maria en Adriana Johanna Maria de Lange. [Rosmalen].

Uit het eerste huwelijk:

1. Pieter Hendrik Loeff, geb. 's-Hertogenbosch 19 Nov. 1929, † ald. 22 Nov. 1929.

Uit het tweede huwelijk:

2. Pieter Hendrik Loeff, geb. 's-Hertogenbosch 20 Febr 1935.

3. Maria Janne Loeff, geb. 's-Hertogenbosch 3 Nov. 1936.

4. Louisa Johanna Anselma Maria Loeff, geb. Rosmalen 18 Mei 1939.

5. Maria Louisa Cornelia Loeff, geb. 's-Hertogenbosch 27 Mei 1941.

Xb (van blz. 148). Adrianus Loeff, ged. Baardwijk 24 Juli 1778, † ald. 1 Febr. 1851, tr. Baardwijk 28 April 1816 Theodora Antonia Floris, geb. ald. 24 Jan. 1796, † Baardwijk 11 Sept. 1827, dr. van Johannes en Hendrina Cooy.

Uit dit huwelijk:

1. Adriana Maria Loeff, geb. Baardwijk 2 Maart 1824,
 † ald. 30 Mei 1909, tr. Baardwijk 1 Mei 1850 Josephus
 Antonius Johannes van Heyst, geb. Waalwijk 13 Febr.
 1814, bierbrouwer, † ald. 24 Mei 1853, zn. van Petrus
 Franciscus en Dorothea Catharina Olifiers.

2. Johannes Loeff, geb. Baardwijk 20 Juni 1825, weth.
 ald., † Baardwijk 10 Oct. 1907.

J. L.

LOEFF

Protestant. — Zaltbommel.

Wapen: In blauw een gouden kruis, beladen met een liggenden rooden wassenaar, vergezeld van vier gouden zespuntige sterren. Helmteeken: een ster uit het schild.

Dit wapen is een vervorming van een ouder wapen, dat, voorkomende in 1517 en 1612 bij naaste verwanten van de oudst-bekende generaties, in de litteratuur als volgt wordt beschreven: Gevierendeeld: I en IV in zwart een gouden zespuntige ster; II en III in goud een zwarte zespuntige ster; hartschild in blauw een zilveren liggende wassenaar.

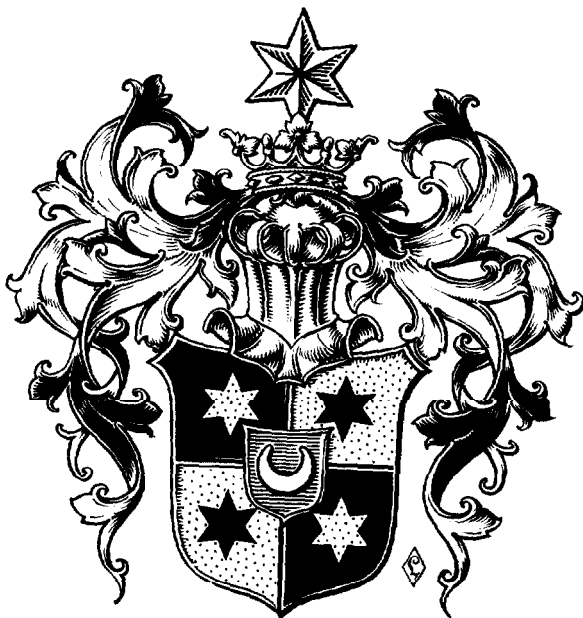
Inleiding: De plaats van herkomst van dit geslacht is ongetwijfeld Driel in de Bommelerwaard, waar de naam Loeff (Loef, Luef, enz.), hetzij als voornaam, hetzij als achternaam, talloze malen voorkomt zonder dat 'aansluiting tusschen de naamdragers is te verkrijgen. Tot hen behoort ook Roelof Loeff, boekdrukker te Leuven, 1481-'88, die zich daarna te Zaltbommel vestigt en zich in de door hem gedrukte boeken noemt Rudolphus (Roelof) Loeff van Driel, zoon van Rembold. Deze Rembold Loefs vindt men in de Geldersche leenregisters inderdaad te Driel als grondbezitter genoemd in 1461.

Genealogie

(De uitwerking begint bij generatie VII).

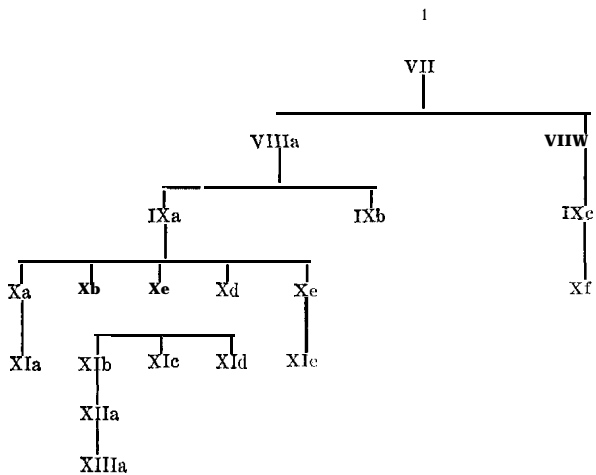
I. Willem Loeff, woont 1526 in de Gasthuisstraat te Zaltbommel, naast Jacob Roelofsz ten oosten en Roelof Loeff ten westen.

II. Jan Loeff Willemsz, geb. omstr. 1540, koopt in 1591 een huis op de markt te Zaltbommel naast het Raadhuis, eigenaar van een leerlooierij, tr. Reintke Jansdr.; mogelijk is hij dezelfde als Jan Loeff van Bommel, die te Gorinchem 21 Maart 1591 (2e) tr. Beelken Jans Colff van Gorcum.



LOEFF

LOEFF (Zaltbommel)



III. Elias Loeff Jansz, geb. omstr. 1575, gerichtsbode der stad Zaltbommel, tr. Grietken Schay, dr. van Willem en Anneken Theunisz.

IV. Jan Loeff Eliasz, geb. omstr. 1613, gerichtsbode der stad Zaltbommel, koopt 1648 een huis in de Waterstraat ald. tusschen dat van den burgemr. Mattheus Gijsbertsz van den Poll en van den besieder van den Grooten Tol Willem van Doesburch, begr. Zaltbommel 9 Jan. 1695, tr. ald. 5 Nov. 1643 Grietje van Bommel, geb. Zaltbommel, begr. ald. 1 Febr. 1694, dr. van Peter Cornelisz en Eelcken de Rook.

V. Elias Loeff, geb. omstr. 1645, gerichtsbode der stad Zaltbommel, hegr. ald. 6 April 1700, tr. Anna Vervoorn, dr. van Gerard en Elisabeth van Bommel.

VI. Gerardus Loeff, ged. Zaltbommel 2 Mei 1686, vaandrig (1720), † Oosterhout (N.-Br.) 10 Maart 1743, tr. Garneren 22 April 1714 Emerentia van Stockum, ged. Zaltbommel 15 Maart 1688, † Oosterhout 13 Nov. 1747, dr. van Peter Spoor alias van Stockum en Odilia Boonen.

Uit dit huwelijk o.a.:

1. Elias, volgt VIIa.
2. Peter Gijsbertus, volgt VIIb (zie blz. 168).
3. Gerardus, volgt VIIc (zie blz. 169).

VIIa. Elias Loeff, geb. Zaltbommel 18 Oct. 1714, † Breda 23 Maart 1799. tr. Hees 27 Oct. 1737 Maria Elisabeth Freyman (Vrijman), † Breda 22 Aug. 1772, dr. van Jan en Geertruida Mulder.

Uit dit huwelijk:

1. Gerarda Helena Loeff, ged. Zaltbommel 19 Febr. 1739, † jong.
2. Jan Gerardus Loeff, ged. Breda 9 Febr. 1741, † jong.
3. Willem Gerard, volgt VIIIa.
4. Jan Dirkson Loeff, ged. Breda 2 Aug. 1747, † jong.



JOHANNA JACOBA VAN MOURIK
1763- 1851
Echtgenoot v a n Johannes Loeff.
Silhouet.



JOHANNES LOEFF

1764—1813

Silhouet.

5. Leonardus Lambertus, volgt VIIIb (zie blz. 167).
6. Jan Bernardus Loeff, ged. Breda 15 Sept. 1755, subst.-griffier ald., † Breda 29 April 1801.
7. Gerarda Helena Loeff, ged. Breda 28 Juni 1762, † ald. 19 Maart 1766.

VIIIa. Willem Gerard Loeff, geb. Breda 8 Maart 1742, baljuw en **secr.** van 's-Gravenmoer, † ald. 10 Juli 1820, tr. 's-Gravenmoer 1 Nov. 1761 Anna van Oosterhout, geb. ald. 19 Oct. 1740, † 's-Gravenmoer 18 Mei 1804, dr. van Jan en Catharina van Pas.

Uit dit huwelijk:

1. Johan Loeff, ged. 's-Gravenmoer 22 Mei 1763, † jong.
2. Johannes, volgt IXa.
3. Elisabeth Loeff, geb. 's-Gravenmoer 7 Sept. 1766, † Waalwijk 21 Sept. 1819, tr. 's-Gravenmoer 16 Juni 1806 Johannes Cornelis van Nimwegen, geb. **Kleverskerke** 28 Aug. 1764, notaris te Waalwijk, † ald. 14 Maart 1857, zn. van **Henricus** en Maria Elisabeth Boogerdt; hij hertr. Waalwijk 8 Mei 1822 Elisabeth van Nimwegen.
4. Gerardus **Antony** Loeff, geb. 's-Gravenmoer 3 Maart 1772, † ald. 9 Juni 1772.
5. Gerhardus Adriaan, volgt IXb (zie blz. 166).

IXa. Johannes Loeff, geb. 's-Gravenmoer 15 Juni 1764, burgemr. en **secr.** ald., † 's-Gravenmoer 5 April 1830, tr. Raamsdonk 31 Mei 1784 Johanna **Jacoba** van Mourik, geb. ald. 2 Sept. 1763, † 's-Gravenmoer 23 Dec. 1851, dr. van Cornelis en Elisabeth Timmers.

Uit dit huwelijk:

1. Willem Gerhard, volgt Xa.
2. Cornelis Loeff, geb. 's-Gravenmoer 27 April 1787, † ald. 11 Mei 1791.
3. Johannes Jacobus, volgt Xb (zie blz. 161).
4. Cornelis, volgt Xc (zie blz. 161).

5. Jacobus Johannes, volgt Xd (zie blz. 164).
6. Gerrit Adrianus, volgt Xe (zie blz. 165).
7. Anna Loeff, geb. 's-Gravenmoer 13 Sept. 1805, † ald. 4 Oct. 1805.

Xa. Willem Gerhard Loeff, geb. 's-Gravenmoer 5 April 1785, rijks- en gem.-ontvanger te Dongen, † ald. 4 Oct. 1847, tr. 's-Gravenmoer 19 April 1833 Elisabeth van Breda, geb. Rotterdam 18 Maart 1808, † Dongen 5 Mei 1883, dr. van Cornelis Martines en Elisabeth Holswilders.

Uit dit huwelijk:

1. Johannes, volgt XIa.
2. Elisabeth Wilhelmina Loeff, geb. Dongen 2 April 1836, † Princenhage 8 Dec. 1904.
3. Johanna Jacoba Loeff, geb. Dongen 2 Juni 1840, † Leiden 26 Sept. 1907, tr. Dongen 3 Oct. 1866 Gijsbert Wouter Bossers, geb. Capelle (N.-Br.) 29 Sept. 1837, burgemr. van Klundert, daarna notaris te Princenhage, † 's-Gravenhage 9 Maart 1910, zn. van Arent en Catharina Roubos..

XIa. Johannes Loeff, geb. Dongen 15 Febr. 1834, rijksontvanger te Axel, † ald. 19 Oct. 1871, tr. Hooge-Zwaluwe 15 Oct. 1867 Lamberta Antonetta Vos, geb. ald. 15 Dec. 1836, † 's-Gravenhage 24 Juli 1903, dr. van Jan en Pieterella Diederika Krol.

Uit dit huwelijk:

1. Willem Gerard Loeff, geb. Aarle-Rixtel 4 Aug. 1868, kapt. Genie O.-I. L., † 's-Gravenhage 21 Dec. 1932, tr. ald. 16 Juli 1906 Elisabeth Wilhelmina Gerarda Bossers, geb. Klundert 30 Sept. 1869, dr. van Gijsbert Wouter en Johanna Loeff (Xa, 3). [*'s-Gravenhage*].
2. Johannes Loeff, geb. Aarle-Rixtel 27 Juli 1870, gepens. luit.-kolonel Mil. Adm., ridder O.-N., tr. 's-Gravenhage 26 Mei 1916 Wilhelmina Frederika Poelman, geb. ald. 19 Mei 1883, dr. van Hein Theodorus Johannes en Anna Christina Hey. [*'s-Gravenhage*].

3. Elisabeth Loeff, geb. Axel 25 Mei 1871, † ald. 10 Juni 1871.

Xb (van blz. 159). Johannes Jacobus Loeff, geb. 's-Gravenmoer 29 Nov. 1789, ontv. der Registr. te Brasschaet, † ald. 16 Oct. 1829, tr. Waalwijk 26 Oct. 1820 Elisabeth Charlotte de Laet, geb. Maastricht 19 Maart 1794, † Zaltbommel 3 April 1880, dr. van Charles Henri Jean en Clasina Wilhelmina Abrahamina Bake.

Uit dit huwelijk:

Jacoba Johanna Loeff, geb. Brasschaet 12 Aug. 1821, † Zaltbommel 14 Febr. 1861, tr. 's-Gravenmoer 21 Juli 1848 Jan Willem van Nouhuys, geb. Rumpt 4 Dec. 1821, tabakshandelaar, † Zaltbommel 14 April 1888, zn. van Ds. Gosuinus Jacobus en Florida Cornelia Verstegen; hij hertr. Bladel 3 Oct. 1862 Elisabeth Antonia Straatmans.

Xc (van blz. 159). Cornelis Loeff, geb. 's-Gravenmoer 27 Dec. 1791, burgemr. en secr. ald., † 's-Gravenmoer 29 Jan. 1871, tr. ald. 21 Nov. 1828 Davida Johanna van Breda, geb. Rotterdam 14 Sept. 1799, † 's-Gravenmoer 7 Oct. 1879, dr. van Cornelis Martines en Elisabeth Holswilders.

Uit dit huwelijk:

1. Elisabeth Adriana Loeff, geb. 's-Gravenmoer 16 Nov. 1829, † ald. 26 Aug. 1893.

2. Johannes, volgt Xlb.

3. Cornelis Martines, volgt Xlc (zie blz. 163).

4. Jacobus Johannes Loeff, geb. 's-Gravenmoer 8 Oct. 1833, † ald. 17 Juli 1857.

5. Gerard Adriaan Loeff, geb. 's-Gravenmoer 20 Febr. 1835, burgemr. van Enschede, later direct. Registr. en Dom. te Amsterdam, lid Prov. Staten van N.-Holl., ridder N.L., † Amsterdam 14 Febr. 1919.

6. Johanna Jacoba Loeff, geb. 's-Gravenmoer 26 Dec. 1836, † ald. 12 Febr. 1913.

7. Maria Loeff, geb. 's-Gravenmoer 14 Aug. 1838, † ald. 17 Oct. 1909, tr. ald. 18 Jan. 1878 Dirk Jan Baron van Heeckeren van Brandsenburg, geb. Wijk bij Duurstede 20 Juni 1842, burgemr. van Hooge- en Lage-Zwaluwe, † Hooge-Zwaluwe 30 Nov. 1919, zn. van Baron Paul Jacques en Anna Hillegonda Reighard.

8. Willem Karel, volgt **XI**d (zie blz. 164).

XIb. Johannes Loeff, geb. 's-Gravenmoer 28 Dec. 1831, burgemr. en secr. ald., † 's-Gravenmoer 20 Oct. 1914, tr. Utrecht 24 April 1873 Wilhelmina Maria Charlotta van Neck, geb. Schipluiden 16 Maart 1843, † Utrecht 8 Mei 1915, dr. van Ds. Leonardus Johannes Lambertus en Johanna Moene.

Uit dit huwelijk:

1. Davida Johanna Loeff, geb. 's-Gravenmoer 17 Juli 1874, tr. ald. 27 Juli 1905 Bastiaan Huijbert Millenaar, geb. Drongelen 16 April 1867, oud-direct. Postkantoor laatst te Oud-Gastel, zn. van Adriaan en Davina Brandhorst. [**'s-Gravenmoer**].

2. Leonardus Johannes Lambertus Loeff, geb.. 's-Gravenmoer 4 Oct. 1876, † ald. 3 Dec. 1893.

3. Cornelis, volgt **XII**a.

XIIa. Cornelis Loeff, geb. 's-Gravenmoer 19 Maart 1878, hoofddirect. Alg. Centr. **Bankver.** voor den Middenstand (Ned. Middenstands Bank) te Amsterdam, † Utrecht 22 Oct. 1927, tr. 's-Gravenmoer 13 Nov. 1905 Elize Anna van Mourik Broekman (naamstoev. K.B. 29 Nov. 1899, no. 19), geb. Vianen 12 Nov. 1873, † Utrecht 6 Dec. 1935, dr. van Willem Clement Gerrit Hendrik Broekman en Maria Petronella van Mourik.

Uit dit huwelijk:

1. Johannes, volgt **XIII**a.

2. Maria Loeff, geb. 's-Gravenhage 6 Mei 1908, assistent-bibliothecaresse Openb. Leeszaal. [**'s-Gravenhage**].

3. Cornelis Loeff, geb. Utrecht 2 Mei 1911, † ald. 1 Dec. 1918.

XIIIa. Johannes Loeff, geb. 's-Gravenhage 19 Oct. 1906, theol. cand., direct. Stichting Nederl. Patriciaat, tr. Blaricum 25 Juni 1936 **Joanna Francisca Benjamina Baert**, geb. 's-Gravenhage 7 Aug. 1907, dr. van Ir. Adriaan Theodoor en Jonkvr. Anna Margaretha Vrijthoff. ['s-Gravenhage].

Uit dit huwelijk:

1. Cornelis Adriaan Loeff, geb. Arnhem 12 Juni 1937.
2. Elize Anna Margaretha Loeff, geb. Arnhem 11 Sept. 1939.

XIc (van blz. 161). Cornelis **Martines Loeff**, geb. 's-Gravenmoer 29 Febr. 1832, notaris te Zuidland, lid Prov. St. van **Z.-Holl.**, † **Zuidland** 22 Dec. 1912, tr. **Was-pik** 29 Aug. 1873 Elisabeth Gelpke, geb. ald. 14 Juli 1841, † **Zuidland** 14 Dec. 1929, dr. van Johan Fr derik en Anna Adriana Smits.

Uit dit huwelijk:

1. Cornelis Loeff, geb. **Zuidland** 4 Juli 1874, notaris ald., † **Zuidland** 30 Juni 1935.
2. Johan Frederik Loeff, geb. **Zuidland** 19 Oct. 1875, † ald. 9 Sept. 1878.
3. Frederik Loeff, geb. **Zuidland** 27 April 1877, firmant linnenfabriek v/h Tirion en Carlier te **Nuene**n, † ald. 19 Nov. 1936.
4. Johan Frederik Loeff, geb. **Zuidland** 15 Oct. 1878, † ald. 23 Mei 1915.
5. David Johannes Loeff, geb. **Zuidland** 5 Juni 1881, oud-referendaris P.T.T., tr. Utrecht 28 Juni 1921 Anna Adriana Zijnen de **Gier** geb. Heusden 20. Nov. 1881, † Utrecht 29 April 1941, dr. van Jan Hendrik Frederik en Lucia Catharina Gelpke. [Utrecht].
6. Adriaan Loeff, geb. **Zuidland** 15 Juni 1883, **comm.** in eff., lid **Gem.raad** ald. [**Zuidland**].

Xld (van -blz. 162). Willem Karel Loeff, geb. 's-Gravenmoer 20 Maart 1841, burgemr. van Goor, later notaris te Haarlem, † ald. 2 Aug. 1909, tr. Dordrecht 2 Juni 1870 Josina Clara Maria de Koning, geb. ald. 21 Juni 1844, † Haarlem 29 Sept. 1917, dr. van Jacobus en Isabella Wilhelmina van der Star.

Uit dit huwelijk:

1. Davida Johanna Loeff, geb. Goor 23 April 1871, † Wörishofen (Duitschl.) 6 Mei 1892.

2. Isabella Wilhelmina Loeff, geb. Goor 22 Juli 1872, kunstschilderes. [Haarlem].

3. Cornelis Loeff, geb. Goor 6 Juni 1874, † ald. 12 Juni 1874.

4. Mr. Cornelis Loeff, geb. Goor 21 Dec. 1875, tr. 's-Gravenhage 20 Oct. 1926 Johanna Bos, geb. Amsterdam 10 Dec. 1886, dr. van Gerard Jan en Aletta Gertrude Maria Halberstadt. [Voorhout].

5. Maria Wilhelmina Loeff, geb. Haarlem 13 Aug. 1882, † ald. 13 April 1883.

6. Maria Wilhelmina Loeff, geb. Haarlem 10 Nov. 1887, tr. ald. 23 Dec. 1912 Gerhardus Fabius, geb. Den Helder 8 Aug. 1885, luit.-kolonel Art. op non-activ., direct. Weermachtsarchief, zn. van Gerhardus en Petronella Christina Joanna van Erp Taalman Kip. [Voorburg].

Xd (van blz. 160). Jacobus Johannes Loeff, geb. 's-Gravenmoer 10 Juni 1794, apotheker te 's-Hertogenbosch, † ald. 25 Jan. 1876, tr. ald. 13 April 1826 Daniëlle Henriëtte Caroline de Bergh, ged. 's-Hertogenbosch 15 April 1804, † ald. 4 Maart 1875, dr. van Adrien en Agnette Caroline Jeanne Baert Verspyck.

Uit dit huwelijk:

1. Agneta Carolina Johanna Loeff, geb. 's-Hertogenbosch 11 Jan. 1827, † ald. 4 April 1833.

2. Johanna Jacoba Loeff, geb. 's-Hertogenbosch 22 Mei 1829, † ald. 3 Mei 1830.



GERRIT ADRIANUS LOEFF

1797—1866

Silhouet.



MARIA PETRONELLA VAN MOURIK

1806-1863

Echtgenoot van G. A . Loeff.

Silhouet.

3. Johannes Loeff, geb. 's-Hertogenbosch 24 Maart 1831, oprichter Vuurwerkfabriek te Leiden, apotheker te Bergen op Zoom, † ald. 20 Juli 1916.

4. Agneta Carolina Johanna Loeff, geb. 's-Hertogenbosch 15 Mei 1834. † ald. 4 Juli 1834.

5. Agneta Carolina Johanna Loeff, geb. 's-Hertogenbosch 31 Maart 1836, † ald. 23 Dec. 1836.

6. Agneta Carolina Johanna Loeff, geb. 's-Hertogenbosch 4 Mei 1839, † ald. 1 Mei 1908, tr. 's-Hertogenbosch 22 Juni 1864 Mr. Adrianus Johannes Abbema, geb. Breda 8 Nov. 1839, kantonrechter te 's-Hertogenbosch, † ald. 30 Jan. 1907, zn. van Adrianus en Maria Elisabeth Dobbelaar.

Xe (van blz. 160). Gerrit Adrianus Loeff, geb. 's-Gravenmoer 26 Maart 1797, ing.-verificateur van het Kadaster, † Utrecht 25 Dec. 1866, tr. 's-Gravenmoer 21 Nov. 1828 Maria Petronella van Mourik, geb. Oosterhout 26 Oct. 1806, † Utrecht 29 Jan. 1863, dr. van Gerrit en Maria Petronella van Gelsdorp.

Uit dit huwelijk:

1. Dr. Johannes Loeff, geb. Zwolle 28 Aug. 1829, med. doct., geneesheer te Utrecht, † ald. 8 Mei 1904, tr. 's-Gravenhage 22 Mei 1867 Petronella Johanna Catharina Jeannette van Neck, geb. Schipluiden 27 Nov. 1844, † Utrecht 11 Jan. 1922, dr. van Ds. Leonardus Johannes Lambertus en Johanna Moene.

2. Dr. Cornelis Loeff, geb. Zwolle 18 Oct. 1831, theol. en litt. doct., leeraar Gymn. te Leeuwarden, † 's-Gravenmoer 11 Sept. 1916.

3. Maria Petronella Loeff, geb. Zwolle 1 Dec. 1833, † Cuyk (N.-Br.) 29 Oct. 1891.

4. Dr. Gerrit Michiel Cornelis Loeff, geb. Zwolle 6 Jan. 1838, theol. doct., Ned. Herv. pred. te Gennep, † ald. 30 Sept. 1884.

5. Mr. Willem Gerard Loeff, geb. 's-Hertogenbosch 6 Jan. 1841, vice-pres. Arr. Rechtb. te Amsterdam, † Breda

30 Oct. 1917, tr. Leiden 22 April 1875 Sophie Alide Engels, geb. Rotterdam 9 Oct. 1848, † Ede 31 Jan. 1927, dr. van Pieter Hendrik en Sophie Marie Nieuwenhuysen.

6. **Jacoba** Johanna Loeff, geb. 's-Hertogenbosch 14 Juni 1844, † Utrecht 1 Juli 1864.

7. Elisabeth Anna Loeff, geb. Utrecht 23 Dec. 1846, † ald. 14 Dec. 1864.

8. Johannes Jacobus, volgt XIe.

XIe. Mr. Johannes Jacobus Loeff, geb. Utrecht 11 Sept. 1850, commies Gem. Archief Amsterdam, † ald. 6 Febr. 1913, tr. Arnhem 11 Juni 1903 Gerardina Johanna Wilhelmina van Mourik Broekman (naamstoev. K.B. 29 Nov. 1899, no. 19), geb. Vianen 23 Maart 1872, † Wageningen 9 Aug. 1938, dr. van Willem Clement Gerrit Hendrik Broekman en Maria Petronella van Mourik.

Uit dit huwelijk:

1. Maria Petronella Loeff, geb. Amsterdam 15 Maart 1907, tr. Bennekom 3 Maart 1930 Albertus Felix, geb. Utrecht 8 Juli 1899, adm.-econoom Diaconessenhuis te Rotterdam. zn. van Nicolaas en Stevendina Antonia Vlaanderen. [Hillegersberg].

2. Ir. Gerrit Adriaan Loeff! geb. Amsterdam 26 Sept. 1909, landbouwk. ing., selectionist ondern. Ngobo bij Ambarawa (Java), † Semarang 4. Dec. 1939.

IXb (van blz. 159). Gerhardus Adriaan Loeff, geb. 's-Gravenmoer' 13 Nov. 1773, baljuw ald., † Oisterwijk 29 Maart 1856, tr. 's-tiravenmoer 29 Aug. 1803 Maria van Mourik, geb. Raamsdonk 19 Sept. '1765, † Oisterwijk 29 Juni 1837, dr. van Cornelis en Elisabeth Timmers.

Uit dit huwelijk:

Anna Johanna Loeff, geb. 's-Gravenmoer 14 Febr. 1806, † Oisterwijk 12 Dec. 1875, tr. le 's-Gravenmoer 24 Febr. 1827 Ds. Reinhart Adriaan van Heusden, geb. Hilvarenbeek 8 Oct. 1800, Ned. Herv. pred. te Oisterwijk, † ald. 31 Mei 1842, zn. van Ds. Jacobus en Wilhelmina

Cornelia de Bruyn; tr. 2e Oisterwijk 17 Aug. 1848 Louis Pierre August de Jacobi, kapt. Grenadiers, geb. Maastricht 13 April 1793, † Oisterwijk 19 Nov. 1860, zn. van Abraham Isaak en Louise Henriette Drouin.

VIIIb (van blz. 159). Leonardus Lambertus Loeff, ged. Breda 15 Febr. 1753, proc. Rechtbank van Eersten Aanleg, substituut-secretaris van Breda en rentmr. der Groote Kerk ald., † Breda 3 April 1834, tr. le ald. 7 Maart 1791 Christina Johanna Hofman, ged. Breda 2 Dec. 1753, † ald. 5 Sept. 1805, dr. van Lucas en Sara Christina Fromer; tr. 2e Breda 17 Maart 1807 Johanna Maria Oukoop, ged. ald. 21 Aug. 1766, † Breda 5 April 1834, dr. van Albartus en Catharina Maria Wierix.

Uit het eerste huwelijk:

1. Elias Lucas Loeff, geb. Breda 15 Mei 1792, † jong.
2. Isaac Frederik, volgt IXc.

IXc. Isaac Frederik Loeff, geb. Breda 1 Maart 1796, majoor Cav., † Ginneken 31 Aug. 1867, tr. Meeuwen 25 Mei 1837 Anna Maria Petronella van Gelsdorp, geb. Waalwijk 15 Maart 1816, † Ginneken 29 Maart 1895, dr. van Bartholomeus Albertus en Anna Helena Verhagen.

Uit dit huwelijk:

1. Leonardus Bartholomeus, volgt Xf.
2. Bartholomeus Lambertus Loeff, geb. Deventer 18 Mei 1840, notaris te Scheveningen, † ald. 13 Juni 1911.
3. Christina Helena Loeff, geb. Deventer 25 Maart 1842, † ald. 9 April 1843.
4. Maria Christina Leonora Loeff, geb. Ginneken 22 Dec. 1858, tr. ald. 30 Sept. 1886 Henri Jan Pieter Versteegh Meulemans, geb. Rotterdam 18 Sept. 1859, cand.-notaris, † Ukkel (België) 26 Jan. 1909, zn. van Mr. Adrianus en Catharina Johanna, van der Helst. [Ukkel (België)] .
5. Anna Loeff, geb. Ginneken 13 Nov. 1859, † ald. 20 Nov. 1859,

6. Anna Frederika Loeff, geb. Ginneken 5 Juli 1860, † ald. 23 Juli 1860.

Xf. Leonardus Bartholomeus Loeff, geb. Waalwijk 4 Maart 1838, gen.-majoor Cav., † 's-Gravenhage 3 April 1916, tr. Rotterdam 11 Aug. 1865 Cornelia Johanna Christina Tromp, geb. Kralingen 21 Mei 1842, † 's-Gravenhage 25 Oct. 1924, dr. van Pieter Hendrik en Geertruida Reinarda Blokhuyzen.

Uit dit huwelijk:

1. Frederik Loeff, geb. 's-Hertogenbosch 27 April 1867, † ald. 13 Sept. 1867.

2. Geertruida Loeff, geb. Deventer 26 Febr. 1869, tr. Amsterdam 31 Aug. 1893 Mr. Dionysius Adriaan Ribbe, geb. 's-Gravenhage 18 Mei 1862, † Bussum 1 Juli 1936, zn. van Wouter Adriaan en Catharina Maria Hardenberg. [Huizen (N.-H.)].

3. Marie Loeff, tweeling met voorg., † Deventer 24 Mei 1870.

4. Frederik Loeff, geb. Deventer 10 Juli 1871, † Soerabaja 2 Dec. 1893.

VIIb (van blz. 158). Peter Gijsbertus Loeff, geb. Grave 19 Maart 1720, baljuw en schout van 's-Gravenmoer, schepen van Oosterhout, † 's-Gravenmoer 20 Aug. 1781, tr. te Breda Jan. 1743 Cornelia Jacomina van Alphen, ged. ald. 26 Juni 1717, † 's-Gravenmoer 20 Oct. 1771, dr. van Thomas en Geertruid Sonvyl; tr. 2e 's-Gravenmoer 22 Sept. 1772 Magdalena Sijthoff, ged. 's-Gravenhage 8 Juni 1724, begr. ald. 25 Oct. 1785, dr. van Johannes en Petronella Koorman.

Uit het eerste huwelijk:

1. Jacomina Loeff, ged. Oosterhout 20 Febr. 1746, † 's-Gravenhage (aangifte 21) Jan. 1810, tr. 's-Gravenmoer 29 April 1787 Diederik Pauw, luitenant, † Breda 1 April 1803.

2. Dingena Maria Loeff, ged. Oosterhout 3 Mei 1750.

3. **Cornelia Petronella** Loeff, ged. Oosterhout 11 Juni 1752, tr. le 's-Gravenmoer (ondertr. ald. 21 Febr. 1787) Pieter Swaan, ged. Geertruidenberg 7 Febr. 1734, zn. van Jacob en Johanna Wijnoxsbergen; tr. 2e Geertruidenberg 19 Dec. 1798 (door echtsch. ontb. Gorinchem 31 Dec. 1801) Pierre Louis Magnenat, wedr. van Suzanna van der Sluys.

4. **Jacoba Françoise Dina Maria** Loeff, ged. Oosterhout 9 Mei 1756, † Breda 18 Oct. 1829, tr. Goverd **Arens-**sen, apotheker te Geertruidenberg, † ald. vóór 21 Dec. 1810.

VIIc (van blz. 158). Gerardus Loeff, geb. Nijmegen 15 Juni 1727, kapt. Inf. reg. luit.-gen. van Raders, † Zutphen 14 Aug. 1813, tr. le Brummen 6 Juli 1750 **Antonia** Reynders, geb. Arnhem 19 Nov. 1730, begr. Zaltbommel 21 Jan. 1773, dr. van Gerard en Geertruy Reyers; tr. 2e Zutphen 12 Nov. 1773 Hillegonda van **Wesel**, ged. Maarssen 31 Jan. 1723, dr. van Ds. Bartholdus en Maria Kramers; tr. 3e Bergen op Zoom 7 Dec. 1777 Pieterella Maria Geertruida Fauré, ged. Standdaarbuiten 10 Nov. 1736, dr. van Jan en **Susanna** Hooreman; tr. 4e Doesburg 13 Maart 1785 Johanna Willinck, geb. Amsterdam 31 Jan. 1742, † Zutphen 12 Juni 1823, dr. van Caspar **Dirck** en Maria van Heerde en wed. van Johan Coenraad **Mar-**cus.

Uit het eerste huwelijk:

VIIIb. Gerardus Amarentius Loeff, ged. Maastricht 12 April 1751, kapt. Inf. regt. luit.-gen. van Raders, † vóór 1811, tr. Waardenburg 23 Febr. 1773 **Henrica Jo-**sina Luymes, ged. Haaften 30 Aug. 1750, † Tiel 11 Sept. 1814 dr. van Ds. Henricus en Elizabeth Marinus.

Uit dit huwelijk:

1. Gerarda **Antonia** Loeff, ged. Nijmegen 9 Febr. 1774, † Tiel 10 Maart 1861, tr. **Zoelen** 13 Aug. 1797 Ds. **Zeger** de Jong(h), ged. Tiel 5 Jan. 1774, pred. te Haaf-

ten, later hoogleeraat Illustere School te 's-Hertogenbosch, † Tiel 8 Mei 1850, zn. van Seger en Dirkje de Blank.

2. Henrica Elisabeth Loeff, ged. Brielle 29 Nov. 1775, † Tiel 3 Febr. 1820, tr. ald. 22 Mei 1799 Hieronymus van Wessem, ged. Tiel 30 Jan. 1780, procureur Rechtb. van eersten aanleg, † Tiel 1 April 1856, zn. van Jeronimus en Jacoba van Doesburgh.

J. L.

LOEFF

Protestant. — Zeeland.

Wapen: In blauw een gouden kruis, in het hart beladen met een rechtsgewenden rooden wassenaar en vergezeld van vier gouden zespuntige sterren. Helmteeken: een ster uit het schild.

Inleiding: Hoewel deze familie hetzelfde wapen voert als het hiervoor behandelde geslacht, is verwantschap met de Zaltbommelsche familie niet gebleken.

Genealogie

(De uitwerking begint bij generatie IV).

I. Jan Joosen (Gossen) Loef, geb. Moerspui onder Axel, tr. Middelburg 4 Jan. 1684 Adriaantje Raas Jansdr., geb. Middelburg.

II. Jan Loef (Looff), ged. Middelburg 15 Jan. 1686, scheepsbouwer, † ald. 17 Mei 1723, tr. Middelburg 4 Sept. 1709 Maria van Alderwereld, geb. ald., † Middelburg 12 Oct. 1722, dr. van Joris en Maatje de Haze.

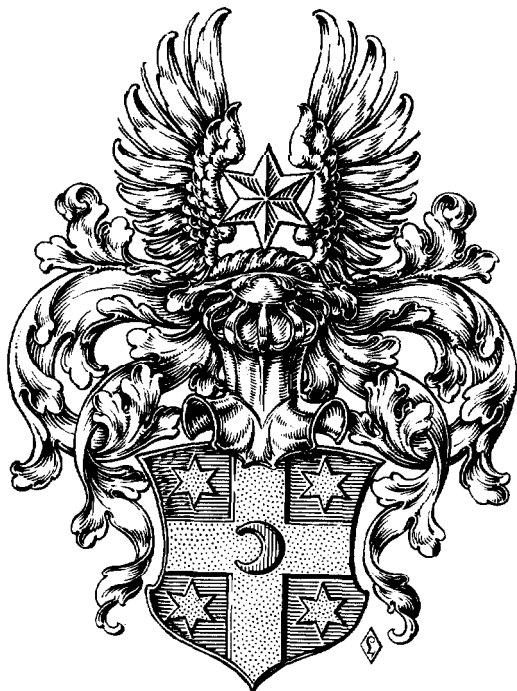
III. Joris Loeff, geb. Middelburg 1 Dec. 1711, meester-scheepstimmerman, hoofd van 's Landswerven te Vlissingen en Veere, tr. le Middelburg 26 Nov. 1732 Janna Meermans, geb. St. Maartensdijk 28 Juni 1709, † Middelburg 20 April 1735; tr. 2e ald. 20 Nov. 1737 Elisabeth Leers, geb. Vlissingen † Middelburg 26 Oct. 1763, dr. van..... Leers en Soetje Chevat.

Uit het tweede huwelijk:

IV. Cornelis Loeff, geb. Middelburg 29 Oct. 1741, kapt. ter koopvaardij, † Middelburg 17 Maart 1814, tr. Goes 25 Nov. 1773 Jozina van Strien, geb. ald. 27 Maart 1752, † Middelburg 1 Jan. 1826, dr. van Jan en Neeltje Trimpe.

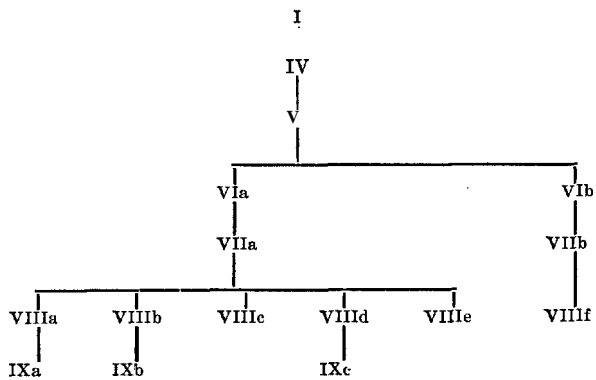
Uit dit huwelijk:

1. Elisabeth Loeff, ged. Middelburg 30 Aug. 1774, † Vlissingen 12 Jan. 1813, tr. Middelburg 16 Sept. 1793



LOEFF

LOEFF (Zeeland)



Christiaan ten Hoorn, † ald. 26 Nov. 1808, zn. van Dirk en Sara Mechelina Winkelman.

2. Jan, volgt V.

3. 'Cornelis Loeff, ged. Middelburg 18 Mei 1782, eerste stuurman ter koopvaardij, † (verdronken) bij Zandvoort (Zeel.) a/b brik Iphigenia 14 Nov. 1816.

4. Neeltje Loeff, ged. Middelburg 5 Jan. 1784, † ald. 23 Juni 1869, tr. Middelburg 6 Dec. 1811 Hendrik Pfeiffer, geb. ald. 3 Maart 1787, † Middelburg 28 Dec. 1846, zn. van Johan Jacob en Johanna Maria Evers.

5. Louisa Maria Loeff, geb. Middelburg 20 Juni 1787, † ald. 24 Dec. 1833, tr. 1e Middelburg Theodorus Johannes van Overbeek, † ald. 26 Dec. 1809; tr. 2e Middelburg 6 Dec. 1810 Johannes Isaac van Dale, geb. Sluis 19 Jan. 1783, broodbakker, † ald. 21 Maart 1821, zn. van Abraham en Johanna Evers.

6. Soetje Loeff, geb. Middelburg 29 Mei 1790, † ald. 16 April 1791.

7. Simson Loeff, geb. Middelburg 16 Oct. 1791, matroos (zich noemende Sam Cornelissen van Papenburg) † (verdronken) bij Duinkerken a/b kaper De Groote Fury 14 Febr. 1812.

V. Jan Loeff, geb. Middelburg 26 Sept. 1777, notaris te Koudekerke, † ald. 28 Dec. 1849, tr. 1e Vlissingen 1803 Maatje Rietveld, geb. ald. 23 Mei 1784, † Koudekerke 29 Aug. 1810, dr. van Dirk en Jacomina Joosten; tr. 2e Koudekerke 4 Oct. 1811 Maatje van Wes ten, geb. ald. 18 Maart 1791, † Koudekerke 17 Aug. 1825, dr. van Willem en Leuntje Ingelse; tr. 3e Dordrecht 17 Dec. 1830 Laurence Jeanne Frederique van Maanen, geb. Breda 11 Jan. 1804, † Koudekerke 13 Sept. 1847, dr. van Ds. Abraham Louis en Margaretha Geertruida van de Pol.

Uit het eerste huwelijk:

1. Cornelis, volgt Vla.

2. Dirk Rietveld Loeff, geb. Vlissingen 3 Jan. 1806,

fabr. van Friesch groen, † Middelburg 22 Dec. 1885, tr. le Nieuwendam (thans gem. Amsterdam) 22 Aug. 1847 Antje Ponger, geb. Texel 13 Nov. 1813, † Nieuwendam 27 Mei 1851, dr. van Christiaan Hendrik en Catharina Sierts Egberts en wed. van Hendrik de Boer; tr. 2e Nieuwendam 19 Mei 1852 Anna Elisabeth Ponger, geb. Texel 24 Oct. 1820, † Nieuwendam 8 Nov. 1873, zuster zijner eerste echtgenoot. Uit het eerste huwelijk een dochter, doodgeb. Nieuwendam 9 Mei 1851.

3. Maatje Rietveld Loeff, geb. Koudekerke 8 Aug. 1810, † Middelburg 3 Oct. 1894, tr. Koudekerke 6 Sept. 1833 Abraham van den Broecke, geb. Middelburg 24 Nov. 1806, notaris ald., † ald. 26 Maart 1855, zn. van Adriaan en Piernella Adriana Piepers.

Uit het tweede huwelijk:

4. Josina Loeff, geb. Koudekerke 8 Febr. 1812, † Middelburg 4 Sept. 1838.

5. Willem Loeff, geb. Koudekerke 15 Maart 1813, kapt. ter koopvaardij, † Middelburg 6 Mei 1878, tr. Koudekerke 29 Juli 1846 Anna Maria Fagg, geb. Vlissingen 19 Oct. 1807, † Koudekerke 9 Mei 1871, dr. van John en Jacoba Johanna van der Tollen.

6. Hendrik Loeff, geb. Koudekerke 28 Maart 1814, † ald. 23 Dec. 1825.

7. Pieter, volgt Vlb (zie blz. 180).

8. Simson Cornelis Loeff, geb. Koudekerke 10 Jan. 1817, wijnkooper, later secr. en gem.-ontvanger ald., † Koudekerke 6 Jan. 1871.

9. Leuntje Piernella Loeff, geb. Koudekerke 25 Jan. Koudekerke 6 Jan. 1871.

10. Rosetta Loeff, geb. Koudekerke 31 Oct. 1821, † Chemnitz (Duitschl.), tr. Koudekerke 29 Juli 1846 Daniel Fagg, geb. Middelburg 22 Dec. 1813, scheepsmakelaar en expeditie te Vlissingen, † Londen 4 Febr. 1871, zn. van John en Jacoba Johanna van der Tollen.

11. Louisa Maria Loeff, geb. Koudekerke 19 Juni 1823, † Middelburg 27 Febr. 1901, tr. Koudekerke 1 Juli 1853 Lodewijk Ferdinand Reuse, geb. Vlissingen 27 Jan. 1822, genees-, heel- en verloskundige te Koudekerke, † ald. 25 Juni 1870, zn. van Leendert Pieter en Wilhelmina Frederika Jäger.

Uit het derde huwelijk:

12. Abraham Louis Loeff, geb. Koudekerke 2 Oct. 1832, † Rotterdam 20 Jan. 1878, tr. Sluis 12 Oct. 1858 Mathilde Eliassen, geb. Vlissingen 9 Juni 1821, † Rotterdam 24 Nov. 1911, dr. van Abraham en Jacomina Adriana Pietersen.

13. Hendrik Loeff, geb. Koudekerke 10 Jan. 1834, stuurmansleerling, † (verdronken) bij Kaap de Goede Hoop a/b Zeepaard, 15 Febr. 1852.

Vla. Cornelis Loeff, geb. Vlissingen 23 Febr. 1804, notaris te Zuidzande, † Middelburg 7 Juli 1884, tr. ald. 20 Aug. 1836 Helena Hendrika van den Broecke, geb. Middelburg 11 Maart 1809, † Zuidzande 20 Sept. 1865, dr. van Adriaan en Pieterella Adriana Piepers.

Uit dit huwelijk:

1. Maatje Johanna Loeff, geb. Zuidzande 22 Mei 1837, † Middelburg 25 Maart 1838.

2. Adriaan, volgt VIIa.

3. Johanna Loeff, geb. Zuidzande 14 Jan. 1840, † Middelburg 21 Sept. 1845.

VIIa. Ds. Adriaan Loeff, geb. Zuidzande 29 Aug. 1838, Ned.Herv. pred. laatst te Dordrecht, secr. Provinc. Kerkbestuur Zuid-Holland, voorzitter Synode, ridder O.-N., † Voorburg (Z.-H.) 1 Juli 1911, tr. Middelburg 3 Maart 1864 Henriette Rosina Marinissen, geb. ald. 6 Aug. 1841, † Bussum 2 Nov. 1929, dr. van Danker Johan Jacob en Francina Udemans.

Uit dit huwelijk:

1. Helena Cornelia Hendrika Loeff, geb. Leusden 8

Febr. 1865, † Nijmegen 5 Sept. 1924, tr. Dordrecht 11 Juni 1896 Dirk Jan Haspels, geb. Nijmegen 24 Dec. 1865, architect, † Wassenaar 18 Oct. 1937, zn. van Johannes en Catharina Maria Callenbach.

2. Frans Johan Jacob, volgt VIIIa.

3. Adriaan Henri, volgt VIIIb (zie blz. 177).

4. Paulina Sara Henriette Loeff, geb. Dordrecht 10 Jan. 1869, tr. ald. 31 Juli 1890 Ds. Abraham Johannes Roozemeyer, geb. Nieuw-Loosdrecht 10 Mei 1865, Ned. Herv. pred. laatst te Sluis, daarna pred.-directeur Ned. Herv. Diaconesseninrichting te Amsterdam, † ald 12 Febr. 1937, zn. van Ds. Jean Henri Leonard en Annette Cornelia Wilhelmina Verkouw. [Amsterdam].

5. Catharina Johanna Mathilda Loeff, geb. Dordrecht 17 Oct. 1870, † ald. 3 Nov. 1880.

6. Dr. Johan Pieter Philippus Loeff, geb. Dordrecht 3 Oct. 1872, theol. doct., emeritus Ned. Herv. pred. laatst te Nootdorp. [Reeuwijk].

7. Henriette Adriana Loeff, geb. Dordrecht 25 Aug. 1874, oud-besturende zuster Diaconessenhuis te Haarlem [Wassenaar].

8. Cornelis, volgt VIIIc (zie blz. 178).

9. Henri Adriaan, volgt VIIId (zie blz. 179).

10. Jan Cornelis Philippus, volgt VIIIe (zie blz. 180).

VIIIa. Ds. Frans Johan Jacob Loeff, geb. Leusden 7 April 1866, emeritus Ned. Herv. pred. laatst te Breda, pred van de gevangenen te Breda en 's-Gravenhage, ridder O.-N., tr. Dordrecht 25 Febr. 1891 Magdalena Gips, geb. ald. 11 Maart 1866, dr. van Cornelis en Maria Cornelia Hiolen. ['s-Gravenhage].

Uit dit huwelijk:

1. Henriette Rosina Loeff, geb. Heilo 4 Mei 1892, † Rotterdam 19 Maart 1920, tr. Breda 10 Mei 1916 Dr. Jacobus van Assen, geb. Zwolle 10 Juli 1881, med. doct., orthopedisch chirurg, direct. Adriaan-Stichting te Rot-

terdam, zn. van Jochem en Johanna Aleida Rebecka Tijn; hij hertr. Rotterdam 14 Sept. 1922 Theodora Jeannette Frieda de Bruyn. [Rotterdam].

2. Cornelis Loeff, geb. Heilo 1 Juni 1893, ambt. Secretarie, tr. Bennebroek 20 Juni 1938 Geertruida Johanna van Someren Grève, geb. Pasoeroean 12 Juli 1904, dr. van Johan Matthias en Wilhelmina Vincentia Krauss. [Bennebroek].

3. Adriaan, volgt IXa.

4. Maria Cornelia Loeff, geb. Heilo 26 Febr. 1897, tr. Breda 24 Febr. 1921 Ir. Arend Plomp, geb. Dedemsvaart 29 Nov. 1884, civ. ing., hoofding. Ned. Spoorwegen, zn. van Bernardus en Luberta Gesina Berends. [Utrecht].

IXa. Mr. Adriaan Loeff, geb. Heilo 1 Febr. 1895, rechtsk. adviseur N.V. Scheepvaart- en Steenkolen Mij., tr. Teteringen 23 Aug. 1921 Elisabeth Dina van Elk, geb. Ouderkerk a/d IJssel 19 Dec. 1897, dr. van Arie Anton en Elisabeth van Aken. [Rotterdam].

Uit dit huwelijk:

1. Frans Johan Jacob Loeff, geb. Rotterdam 12 Juni 1922, landbouwk. cand. [Deventer].

2. Elisabeth Loeff, geb. Rotterdam 17 Jan. 1924.

3. Arie Anton Loeff, geb. Rotterdam 3 Juli 1928.

4. Peter Adriaan Loeff, geb. Rotterdam 25 Dec. 1930.

VIIIb (van blz. 176). Adriaan Henri Loeff, geb. Oost-zaan 5 Juli 1867, direct. Landbouw Mij. Soekowono (Bondowoso, Java), † 's-Gravenhage 5 Febr. 1933, tr. (bij volm.) Dordrecht 3 Mei 1902 Anna Helena Bokma, geb. ald. 1 Sept. 1879, † Haarlem 18 Juni 1941, dr. van Bokke Klazes en Geertruida Catharina Jacoba Maessen.

Uit dit huwelijk:

1. Adriaan, volgt IXb.

2. Henriette Geertruida Loeff, geb. Bondowoso 16 Sept. 1906, tr. Haarlem 21 Juni 1933 Thomas Henry Hall

Quibell, geb. Newark (Nottingham, Eng.) 18 Juli 1907, zn. van Ernest en Kate Amelia Chandler. [Wilmslow, Cheshire, Eng.]

3. Cornelis Loeff, geb. Soekowono 25 Jan. 1911, tr. Buenos Aires 15 Jan. 1937 Ruth Sellies.

IXb. Adriaan Loeff, geb. Soekowono 11 Mei 1903, commissionnair in effecten te Amsterdam, tr. Breukelen 6 Mei 1930 Margaretha Charlotte Deknatel, geb. Zutphen 26 Sept. 1904, dr. van Dr. Christian en Charlotte Augusta van Daalen Buissant des Amorie. [Breukelen].

Uit dit huwelijk:

Marianne Loeff, geb. Breukelen 5 Febr. 1932.

VIIIc (van blz. 176). Ir. Cornelis Loeff, geb. Dordrecht 3 Mei 1876, werktuigk. ing., werkz. Werf Conrad te Haarlem, † ald. 4 Febr. 1922, tr. (bij volm.) Dordrecht 11 Sept. 1908 Jacoba Theodora Henriette Rens, geb. ald. 24 April 1882, dr. van Jan Marius en Georgette Gertrude van Marie; zij hertr. Haarlem 6 Jan. 1930 Herman Gerard Jan Uikens, wedr. van Frederika Ernestina Johanna Munters. [Haarlem].

Uit dit huwelijk:

1. Mr. Georgette Gertrude Loeff, geb. Galveston (Texas, U.S.A.) 31 Juli 1909, tr. Haarlem 22 Aug. 1934 Evert Reinoud van Schothorst, geb. 's-Gravenhage 22 Mei 1909, arts, geneesheer, zn. van Wijnand en Tijsselina Romeyn. [Oosterzee, Friesl.] .

2. Helena Paulina Henriette Loeff, geb. Haarlem 11 Juni 1912, tr. ald. 18 April 1934 Dr. Ir. Arie van der Neut, geb. Rotterdam 10 Maart 1907, werktuigk. ing., doct. techn. wetensch., ingenieur Nat. Luchtvaart Laboratorium, zn. van Adrianus Marinus en Elisabeth Maria Bles [Heemstede].

3. Erik Cornelis Loeff, geb. Haarlem 27 Sept. 1915, leerling Milit. Vlietschool Vlissingen. [Buitenslands].

VIII d (van blz. 176). Ds. Henri Adriaan Loeff, ged. Dordrecht 20 Maart 1878, oud-Indisch pred., oud-Ned. Herv. pred. laatst te Weerselo, off. O.-N., tr. Zwolle 23 Aug. 1906 Luthera Anna Agatha Royer, geb. ald. 1 Febr. 1884, dr van Carel Berend Hendrik en Louise Christine Egbertine Françoise Nonhebel. ['s-Gravenhage].

Uit dit huwelijk:

1. Louise Christine Egbertine Françoise Loeff, geb. Tomohon (Celebes) 17 Juni 1907, verpleegster. ['s-Gravenhage].

2. Henriette Rosina Loeff, geb. Kolongan-atas (Sonder, Celebes) 28 Mei 1908, gemeentelijk woninginspectrice. ['s-Gravenhage].

3. Bonne Elisabeth Loeff, geb. Menado (Celebes) 1 Aug. 1910, tr. Weerselo 26 Maart 1936 Johan Petrus Magré, geb. Amsterdam 25 Aug. 1906, planter Deli-Mij., zn. van Hendrik en Jenske Bax. [Kwala Binggei, Bindjei, S.O.K.].

4. Carel Berend Hendrik, volgt IXc.

5. 'Henri Adriaan (veranderd in Reinier Johan, Raad van Just. Makassar Aug. 1914) Loeff, geb. Langowan (Celebes) 14 April 1914, employé N.V. Autohandel Velodrome. [Bandoeng].

IXc. Carel Berend Hendrik Loeff, geb. Menado (Celebes) 23 Mei 1912, stafemployé factorij Ned. Handel Mij., tr. Singapore 10 Aug. 1938 Rosalie Marie Jansen, geb. Redjang Lebong (Sum.) 12 Dec. 1909, dr. van Petrus Joannes en Maria Anthonia Johanna Lunberg. [Wassenaar (met verlof)].

Uit dit huwelijk:

1. Peter Joan Loeff, geb. Singapore 5 Febr. 1939.

2. Marijke Loeff, geb. 's-Gravenhage 21 Juli 1940.

3. Jan Joris Loeff, geb. Wassenaar 17 Aug. 1941.

VIIIe (van blz. 176). Mr. Jan Cornelis Philippus Loeff, geb. Dordrecht 10 Aug 1880, adv. en proc. te Soerabaja, daarna te Hilversum, tr. Soerabaja 7 Febr. 1911 Anna Matilda Jeanne Koning, geb. Batavia 22 Maart 1891, dr. van Daniel Aalbert Pieter en Martina Elisabeth Anna Waldeck. [Hilversum].

Uit dit huwelijk:

Martina Elisabeth Anna Loeff, geb. Soerabaja 17 Nov. 1911. [Hilversum].

VIIb (van blz. 174). Pieter Loeff, geb. Koudekerke 30 Oct. 1815, notaris ald., † Koudekerke 10 Febr. 1915, tr. Schiedam 29 Oct. 1858 Paulina Adriana Goetzee, geb. ald. 1 Juli 1821, † Koudekerke 7 April 1917, dr. van Paulus en Hester Adriana Hoekwater.

Uit dit huwelijk:

1. Marie Jeannette Loeff, geb. Koudekerke 19 Dec. 1859. [‘s-Gravenhage].

2. Mr. Jan Loeff, geb. Koudekerke 7 Maart 1861, notaris ald., † Lamonzie-Montastruc (Dept. Dordogne, Frankr.) 28 Juni 1935.

3. Hester Adriana Paulina Nicoletta Loeff, geb. Koudekerke 11 April 1862. [‘s-Gravenhage].

4. Paul, volgt VIIb.

VIIb, Paul Loeff, geb. Koudekerke 17 April 1864, arts, rustend-geneesheer te Epe, ridder O.-N., tr. Rotterdam 19 Mei 1891 Augustina Sophia Carolina Henriette Hooykaas, geb. Nieuw-Helvoet 20 Febr. 1864, † Epe 13 Juli 1938, dr. van Ds. Isaac en Petronella Everharda Oort. [Epe].

Uit dit huwelijk:

1. Pauline Adriane Loeff, geb. Epe 12 Aug. 1892, tr. ald. 8 Nov. 1916 Prof. Dr. Bertram Johannes Otto Schriek, geb. Zandvoort 18 Sept. 1890, Ind. litt. doct., hoogl. Sociologie Rechtschool te Batavia, daarna buiten-

gew hoogl. Koloniale Volkenkunde Gem. Univers. Amsterdam, ridder N.L., zn. van Ds. Otto en Sara Hendrika Corts. [Wassenaar].

2. Pieter, volgt VIII f.

3. Ir. Jan Loeff, geb. Epe 9 Mei 1895, **scheepsbouw** ing., oud-res. luit. Art., tr. Amsterdam 7 April 1928 **Jacoba Johanna Rietbergh**, geb. Padang **Boelan** 19 Juni 1889, † Oud-Loosdrecht 13 Nov. 1932, dr. van **Jacobus Johannes** en de **Javaansche vrouw Foeminem**. [Oud-Loosdrecht].

VIII f. Mr. Pieter Loeff, geb. Epe 5 Oct. 1893, notaris, tr. Groningen 3 Sept. 1919 **Sjuwke Maria Kunst**, geb. ald. 10 April 1895, dr. van **Egbertus Diederik** en **Geertruida van Houten.**, [Koudekerke].

Uit dit huwelijk:

1. Paul Loeff, geb. Epe 14 Dec. 1920, jur. stud. [Amsterdam].

2. Geertruida Egberta Loeff, geb. Epe 11 Juni 1922, teekenaars en illustratrice [Amsterdam].

3. Jan Joris Loeff, geb. Epe 16 April 1925, leerling Inst. van Kinsbergen. [Elburg].

J. L.

MAIELLE

Roomsch-Katholiek. — Liers in het land van Luik.

Wapen: Gevierendeeld: I en IV in goud een rood St. Andrieskruis; II en III in rood een gouden kruis. Helm met wrong. Helmteeken: het St. Andrieskruis van het eerste en vierde kwartier Dekkleeden: rood en goud.

Inleiding: De hier behandelde familie stamt uit het geslacht de Liers, waarvan reeds naamdragers in de XIIIe eeuw bekend zijn, terwijl de naam Maille, zooals het geslacht in de oudste generaties heet, in het begin van de XIVe eeuw voorkomt. Een verklaring voor de naamswisseling, de Liers, Maille alias de Liers, en de Liers gezegd Alle Maille, is tot dusver niet gevonden. Evenmin is het mogen gelukken vast te stellen met welken Bertrand de Liers uit het werk van Jacques de Hemricourt, Le Miroir des Nobles de Hesbaye. p. 288, de stamvader kon worden vereenzelvigd.

Bij het opstellen van de hieronder volgende stamreeks, welke werd samengesteld door Dr. J. Yernaux, rijksarchivaris te Luik, kon de filiatie allereerst worden bewezen uit de betaling van een rente van enkele mudden rogge aan de Kathedraal van St. Lambert te Luik, welke verplichting van vader op zoon is overgegaan tot het einde der XVIIIe eeuw.

Genealogie

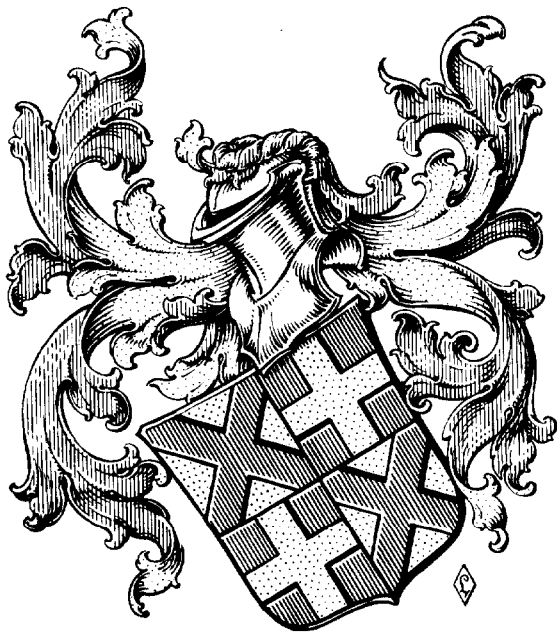
(De uitwerking begint bij generatie XIV).

I. Bertrand de Liers, ridder, genoemd in 1360.

II. Jehan de Liers, ridder, gezegd Alle Maille, vermeld als schepen in het hof van Madame Cathérine de Liers in 1360 en 1366, † vóór 1410.

III. Renier, gezegd Rennechon de Liers, alias Alle Maille, vermeld 1395, † tusschen 1421 en 1424, tr. „Damoiselle Agnès”.

IV. Johan Alle Maille, vermeld tusschen 1424 en 1450, tr. „Damoiselle” Agnes.



MAIELLE

V. Jehan Remy de Liers, vermeid tusschen 1499 en 1530 in de rekeningen van de Kathedraal van Luik, † omstr. 1530

VI. Johan Alle Maille, alias Le Maisle de Liers, genoemd van 1521 tot 1533, † omstr. 1533, tr. Oudon de Rocour, dr. van Simon Louis de Rocour.

VII. Johan le Maille de Liers, vermeld in de rekeningen van de Kathedraal van Luik van 1540 tot 1577, † omstr. 1577.

VIII. Johan le Maille de Liers, genoemd van 1584 tot 1609, tr. Agnes, dr. van Noël Watar de Covenaille; zij hertr. Jacques Pâques.

IX. Noël (le) Maille, schepen van het Hof van Liers, † vóór 1668, tr. Marie de Herve, dr. van den burgemeester van Herstal Willem de Herve.

X. Guillaume Maille, schepen in den Hoogen Raad van Justitie te Herstal, testeert 8 Maart 1673, † 6 Oct. 1674. tr. Catherine Blanche, vermeld in een boedelscheiding van 14 April 1675, dr. van Raes en Jeaanne de Rouveroy de Grand Wandre, vrouwe van Troisfontaines.

XI. Guillaume Maille de Liers, † Liers 24 Maart 1733, tr. Cathérine des Brassines, † Liers 24 Dec. 1733.

XII. Nicolas Maille, schepen van Liers, † ald. 3 Juli 1776, tr. Marie Florquin, vermeld in een boedelscheiding van 3 Nov. 1787, † Liers 19 Jan. 1789, dr. van Florkin en Anne Maréchal.

XIII. Henri Maye (Maille), geb. Liers 1725, grondeigenaar te Borgharen, † ald. 25 Febr. 1820, tr. Borgharen 14 April 1760 Maria du Château, geb. ald. 25 Febr. 1737, † Borgharen 26 Aug. 1814, dr. van Otgerus en Elisabeth Bartels.

XIV. Henricus Maye (Maille), geb. Borgharen 5 Maart 1770, grondeigenaar ald., † Maastricht 25 April 1865, tr. le ald. 2 Oct. 1796 Marie Elisabeth Françoise Keyen, geb.

Maastricht 12 Jan. 1763, † ald. 2 Jan. 1799, dr. van Servais en Elisabeth Grya; tr. 2e Maastricht 18 Mei 1801 Maria Cunegundis Margaretha Boden, geb. Millen (bij Sittard) 17 Nov. 1779, † Maastricht 25 Nov. 1819, dr. van Jean en Marie Thérèse Grein.

Uit het tweede huwelijk:

1. Nicolas Maielle, geb. Maastricht 26 Maart 1802, t jong.

2. Jean Maielle, geb. Maastricht 27 Jan. 1804, R.-K. priester, † ald. 3 Febr. 1881.

3. Nicolas, volgt XV.

4. Marie Joséphine Maielle, geb. Maastricht 22 Maart 1808, † ald. 30 Maart 1809.

5. Marie Agnès Joséphine Maielle, geb. Maastricht 18 Maart 1810, † ald. 30 Maart 1829.

6. Wauhère Maielle, geb. Maastricht 24 Febr. 1812, bierbrouwer en brander, † ald. 31 Mei 1842.

7. Lambert Maielle, geb. Maastricht 24 Febr. 1814, † ald. 5 Jan. 1818.

8. Nicolas Antoine Maielle, geb. Maastricht 13 Juni 1816, † ald. 8 Oct. 1817.

9. Anna Mechtildis Maielle, geb. Maastricht 12 Juli 1817, † ald. 21 Mei 1877, tr. Maastricht 23 Oct. 1839 Karel Gabriel Alexander de Beaumont, geb. Venlo 3 Sept. 1818, † Maastricht 29 Juli 1885, zn. van Peter Frans Joseph en Maria Josepha Binjé.

10. Elisabeth Hubertina Maielle, geb. Maastricht 30 Sept. 1819, † jong.

XV. Nicolas Maielle, geb. Maastricht 25 Febr. 1806, grondeigenaar te Borgharen, † Maastricht 21 Juni 1872, tr. ald. 28 Dec. 1831 Maria Elisabeth Paulina Hubertina Hoeberechts, geb. Maastricht 29 Juni 1810, † ald. 14 Jan. 1897, dr. van Franciscus en Maria Joanna Margaretha Botti.



NICOLAAS MAIELLE

1806 —1872

Krijttekening

Eigendom van Mevr. H. C. M. J. Bosch-Maielle.

Uit dit huwelijk:

1. Henricus Cornelius Hubertus Maielle, geb. **Maas-**
tricht 5 Nov. 1832, † ald. 29 Dec. 1835.

2. Maria Mechtildis Hubertina Cornelia Maielle, geb.
Maastricht 27 April 1834, † ald. 5 Oct. 1895, tr. **Maas-**
tricht 11 Sept. 1879 Nicolaus Hubertus Jacobus Gilissen.
wedr. van haar zuster Maria Constantia Hubertina **Cor-**
nelia Maielle.

3. Maria Agnes Hubertina Cornelia Maielle, geb.
Maastricht 11 Dec. 1836, † Meerssen, h. Marienwaard, 2
Oct. 1914.

4. Maria Constantia Hubertina Cornelia Maielle, geb.
Maastricht 20 Aug. 1838, † ald. 11 Mei 1878, tr. **Maas-**
tricht 9 Nov. 1869 Nicolaus Hubertus Jacobus Gilissen,
geb ald. 6 Mei 1842, luit. Inf., daarna bierbrouwer en lid
Gem.-raad te **Maastricht**, † ald. 17 April 1922, zn. van
Nicolaas en Catharina Lousberg; hij hertr. **Maastricht** 11
Sept. 1879 Maria Mechtildis Hubertina Cornelia Maielle,
zuster van zijn eerste echtgenoot.

5. Cornelis Hubertus Waltherus Gustaaf, volgt XVI.

XVI. Cornelis Hubertus Waltherus Gustaaf Maielle,
geb. **Maastricht** 11 Oct. 1841, grondeigenaar te **Borg-**
haren, † **Maastricht** 31 Dec. 1929, tr. ald. 10 Dec. 1887
Anna Maria Houben, geb. **Maastricht** 4 Maart 1864, †
Amsterdam 26 Aug. 1935, dr. van Michiel en Catharina
Janssen Boumeester.

Uit dit huwelijk:

1. Marie Hubertine Pauline Alice Maielle, geb. **Maas-**
tricht 17 Sept. 1889, tr. le ald. 25 Juli 1911 Ir. Johan Marie
Ferdinand Wintgens, hoofdingenieur bij de Staatsmijnen,
geb. Heerlen 30 Mei 1883, † Hoensbroek 2 Maart 1920,
zn van Dr. Eduard en Anna Elisabeth Antonia Bex; tr. 2e
Maastricht 2 Sept. 1926 Louis Pierre Joseph Savalle,
geb. Voorburg (Z.-H.) 7 Oct. 1884, ritmeester Cav. K.
N.-1. L., zn. van Pierre Jean **Armand** en Eberdina Jo-
hanna Antoinette Tollus. [‘s-Gravenhage].

2. Hubertina Cornelia Maria **Jeanne** Maielle, geb. Maastricht 21 Aug. 1890, tr. **ald.** 4 Aug. 1923 **Jules Léon Fernand Bosch**, geb. Maastricht 1 Juli 1881, grondeige-naar, res.-kapt. Inf., zn. van Willem August en Maria Catharina Mélotte. [Maastricht].

3. Mr. Marie Cornelis Nicolaas Gustave Maielle, geb. Maastricht 13 Aug. 1899, adv. en proc., tr. Montreux 2 Aug. 1931 Johanna Laurentia Gertruda Beyersbergen, geb. Leiden 10 Febr. 1908, dr. van Andreas Nicolaas en Gertrudis Stoop. [Laren (N.-H.)].

J. Ph.

DE MEESTER

Protestant. — Vermoedelijk Antwerpen.

(Reeds opgenomen N.P. jrg. II, 1911).



Wapen: Doorsneden: I. gedeeld: a. in groen een gouden korenschoof, b. in groen drie gouden korenschoven; II. in groen een omgewende zeemeermin, het bovenlijf in natuurlijke kleur, het benedenlijf en de staart zilver, in de rechterhand een gouden kam, waarmede zij zich het loshangend gouden haar kamt en zich spiegelend in een ovalen gouden spiegel, dien zij met de linkerhand opheft. Helm gekroond. Helmteeken : een gouden korenschoof tusschen een zilveren vlucht. Dekkleeden: goud en groen. Schildhouders: twee leeuwen in natuurlijke kleur.

Genealogie

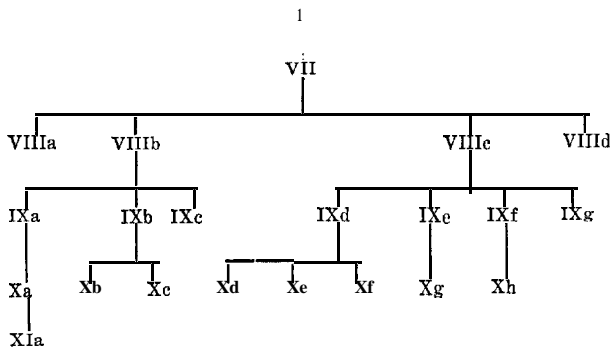
(De uitwerking begint bij generatie VII).

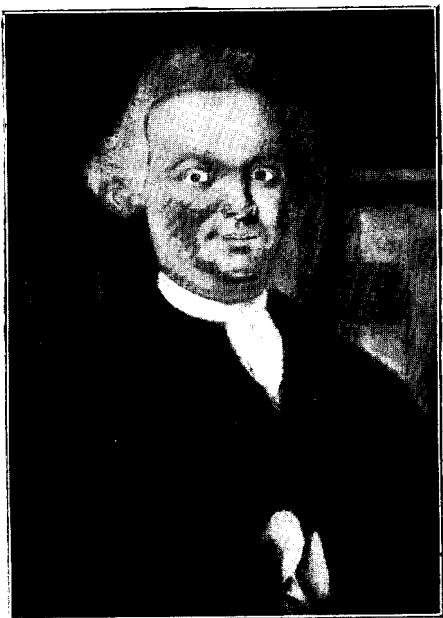
I. Hans de Meester, geb. waarsch. Antwerpen 1568, „caffawercker” te Amsterdam, ondertr. 30 Maart 1596 Rijcklandt Gerritsdr., geb. omstr. 1562.

II. Gerrit de Meester, geb. Amsterdam 1599, hoofd van een handelshuis ald., tr. Amsterdam 4 Aug. 1622 Idona von Setterich, geb. Aken, † Oct. 1669, dr. van Wilhelm en Idona Teywelen.

III. Nicolaas de Meester, geb. Amsterdam 23 Maart 1633, † ald. 30 Dec. 1717, tr. 4 Mei 1660 Maria Karre-

DE MEESTER





Mr. WILHEM DE MEESTER

1742 1792

Schilder onbekend

Eigendom van Th. H. de Meester.



ANNA DEBORA VAN DAVERVELD
1764—1843

Echtgenoot **van** Mr. Wilhem **de** Meester

Schilder onbekend

Eigendom van **Th. H. de** Meester.

mans, † 12 Sept. 1686, dr. van Hermanus en Catharina N.N.

IV. Wilhem de Meester, geb. Amsterdam 9 Oct. 1667, reeder op O.- en W.-Indië, † Amsferdam 21 Febr. 1721, tr. le Catharina Sassenraadt ; tr. Ze Harderwijk 2.5 Juni 1706 Cornelia Nuck, geb. ald., † Amsterdam Jan. 1720, dr. van Herman en Reinira Brantsen.

V. Mr. Nicolaas Wilhem de Meester van 's Heerenloo, geb. Amsterdam 6 Febr. 1710, raad, schepen en burgemr van Harderwijk, gedeputeerde des Kwartiers van Veluwe, gecommitt. ter Staten-Generaal, bewindhebber W.-I. Comp., † Harderwijk 10 Maart 1763, tr. Elburg 15 Febr. 1733 Geertruida Johanna Toewater, geb. ald. 16 Aug. 1714, † Harderwijk 3 Maart 1785, dr. van Mr. Heymerik en Jacomina Sylvius.

VI. Mr. Wilhem de Meester van 's Heerenloo, geb. Harderwijk 6 Jan. 1742, raad en burgemr. ald.. gedeputeerde des Kwartiers van Veluwe, gecommitt. ter Admiraliteit van Amsterdam, ter Staten-Generaal en ter Gener.-Rekenkamer, waardijn der Provinc. Geldersche Munt, † Harderwijk 27 Jan. 1792, tr. ald. 12 Nov. 1789 Anna Debora van Daverveld, geb. Doesburg 15 Febr. 1764, † Harderwijk 17 Febr. 1843, dr. van Abraham en Jacoba Costerus.

VII. Mr. Wilhem Abraham de Meester van 's-Heerenloo, geb. Harderwijk 27 Maart 1792, raad en burgemr. ald., † Harderwijk 4 Maart 1850, tr. ald. 12 Oct. 1815 Gerharda Sebilla Cramer, geb. Nijmegen 17 Maart 1789, † Harderwijk 25 Jan. 1862, dr. van Gerrit Abraham en Theodora Hermina Schwartz.

Uit dit huwelijk:

1. Willem Anne Abraham, volgt VIIIa.
2. Gerrit Abraham, volgt VIIIb.
3. Titus, volgt VIIIc (zie blz. 194).

4. Anna Debora Wilhelmina Nicoletta de Meester, geb. Harderwijk 17 Juli 1823, † ald. 28 Sept. 1829.
5. Theodoor **Herman** de Meester, geb. Harderwijk 20 Juni 1825, benoemd surnumerair Registr, † ald. 10 Aug. 1846.
6. Bernhard Hendrik, volgt **VIII**d (zie blz. 200).
7. Theodora Hermina de Meester, geb. Harderwijk 21 Maart 1829, † Heemstede 27 Nov. 1925, tr. Harderwijk 19 Sept. 1850 Jean François Mirandolle, geb. 's-Gravenhage 1 Juni 1822, direct. Posterijen te Harderwijk, † Breda 4 Jan. 1906, zn. van Willem Hendrik en Regina Kool.

VIIIa. Willem Anne Abraham de Meester, geb. Harderwijk 12 April 1816, le luit. Inf. O.-I. L., † Probolinggo 8 Juli 1848, tr. Soerabaja 22 Juli 1840 **Cornelia** Maria Alink, geb. 7 Jan. 1818, † Soerabaja 5 Aug. 1875; zij hertr. Pasoeroean 7 Jan. 1865 Arie Vis.

Uit dit huwelijk:

1. Gerharda Debora Johanna de Meester, geb. Pasoeroean 26 Maart 1841, † Pekalongan 22 April 1907, tr. Pasoeroean 9 Aug. 1865 Edmund Richard Haighton, geb. Amsterdam 25 Mei 1834, employé Factorij der Ned. Handel Mij., † Pekalongan 27 Dec. 1901, zn. van Richard en Antoinette Petronelle Marthe Finckensieper en wedr. van Jane Noakes.
2. Elisabeth Theodora Hermina de Meester, geb. Pasoeroean 28 Mei 1843, † jong.
3. Wilhelmina Christina de Meester, geb. Bodjonegoro 31 Dec. 1845, † 's-Gravenhage 7 April 1919, tr. le Pasoeroean 17 Dec. 1863 Jan van Wessem, geb. Tiel 17 Jan. 1831, kapt. Inf. O.-I. L., † 's-Gravenhage 14 Juni 1879, zn. van Mr. Hieronymus en Hannetta Weijdert; tr. 2e ald 29 Sepi. 1881 Johannes Gerardus Jansen, geb. 's-Gravenhage 9 Jan. 1835, Kapt. Inf. O.-I.L., † ald. 11 Dec. 1919, zn. van Johannes Gerardus en Lidia Elisabeth de Bock.

VIIIb. Mr. Gerrit Abraham de Meester, geb. Harderwijk 2 Oct. 1817, adv. voor het Prov. Gerechtshof van Gelderland, raad en burgemr. van Harderwijk, lid Prov. Staten van Gelderland, lid Tweede Kamer der St.-Gen., ridder N.L., † Harderwijk 2 Maart 1864, tr. ald. 31 Juli 1845 Theodora Hermina van Meurs, geb. Ede 16 Dec. 1821, † Voorst (Gld.) 27 Jan. 1884, dr. van Mr. Everhard Dirk en Anna Maria Cramer.

Uit dit huwelijk:

1. Nicolaas Wilhem Abraham de Meester, geb. Harderwijk 8 Sept. 1847, † ald. 22 Febr. 1853.

2. Anna Maria de Meester, geb. Harderwijk 25 Febr. 1849, † Arnhem 5 Nov. 1928.

3. Everhard Dirk, volgt IXa.

4. Theodoor Herman, volgt IXb (zie blz. 192).

5. Eliza Johannes, volgt IXc (zie blz. 194).

IXa. Everhard Dirk de Meester, geb. Harderwijk 14 Aug. 1850, burgemr. en lid Gem. raad van Strijen, daarna notaris en lid Gem. raad te Heteren, † Renkum 18 Juli 1920, tr. Strijen 14 Aug. 1878 Maria Jacoba Stoop, geb. ald. 2b Sept. 1852, † Renkum 22 Sept. 1925, dr. van Jacobus Mattheus en Tielemina Maria Boogaard.

Uit dit huwelijk

1. Gerrit Abraham, volgt Xa.

2. Jacoba Matthea de Meester, geb. Heteren 2 Oct. 1886, tr. ald. 2 Juli 1908 Jan Jacob Hiebendaal, geb. Driel 22 Maart 1873, notaris te Delden, zn. van Carel Christiaan Jenneke en Roxina Johanna Fercken. [Stad Delden].

3. Theodora Hermina de Meester, geb. Heteren 3 Febr. 1890, tr. ald. 17 Juli 1913 Johan Victor Christiaan Tresling, geb. 't Zandt 9 Juni 1882, direct. bijkantoor Rotterd. Bank, zn. van Tjalling Petrus en Anna Sophia Wichers. [Leeuwarden].

4. Leonarda Pietronella de Meester, geb. Heteren 18 Febr. 1894, tr. ald. 31 Aug. 1915 Dr. Jan Willem Anton

Gewin, geb. Stad **Delden** 29 Juni 1878, med. doct., geneesheer, zn. van Marinus en Berendina Antonia Mellink. [Stad Delden].

Xa. Gerrit Abraham de Meester, geb. Strijen 12 Mei 1879, notaris, tr. Schoonhoven 24 Jan. 1907 Gerarda Petronella Santman, geb. ald. 11 Maart 1881, dr. van Gerard Pieter en Neeltje Schoon Thim. [Heteren].

Uit dit huwelijk

1. Everhard Dirk, volgt Xla.

2. Sophia Mathilde de Meester, geb. Heteren 12 Juni 1912, † ald. 16 April 1919.

Xla. Dr. Mr. Everhard Dirk de Meester, geb. Heteren 27 Oct. 1909, secretaris Nederl. Organ. van de Intern. Kamer van Kooph., tr. Heteren 17 Nov. 1938 Antoinette Johanna Fokker, geb. Utrecht 14 April 1911, dr. van Mr. Jacobus Anthonij en Maria Josina ten Kate en gesch. echtg. van Albertus Petrus Josephus Westenburg. [‘s-Gravenhage].

Uit dit huwelijk:

Gerrit Abraham de Meester, geb. ‘s-Gravenhage 30 Dec. 1940.

IXb (van blz. 191). Mr. Theodoor Herman de Meester, geb. Harderwijk 16 Dec. 1851, gem.-secretaris van Groningen, chef Gen. Thesaurie Dept. van Financiën, vice-pres. Raad van Ned.-Indië, minister van Financiën, lid Tweede Kamer der St.-Gen., lid Gem. raad van ‘s-Gravenhage, lid Raad van State, ridder N.L., † ‘s-Gravenhage 27 Dec. 1919, tr. Zwolle 6 Juli 1881 Josina Agnes Reiniera Woltera Parker, geb. ald. 9 April 1854, † ‘s-Gravenhage 23 Aug. 1931, dr. van Mr. Samuel Williams en Johanna Catharina Charlotte Wilbrenninck.

Uit dit huwelijk:

1. Samuel, volgt Xb.

2. Theodoor Herman, volgt Xc (zie blz. 193).

3. Johanna Catharina Charlotte de Meester, geb. Groningen 21 Oct. 1886, tr. 's-Gravenhage 14 Febr. 1907 Dr. Constant Willem Lunsingh Scheurleer, geb. ald. 7 Sept. 1881, litt. doct. hon. causa Gem. Univ. van Amsterdam, buitengew. hoogleeraar Archaeologie te Leiden, off. O.-N., † ald. 3 Maart 1941, zn. van Dr. Daniël François Scheurleer en Maria Petronella Lunsingh Tonckens. ['s-Gravenhage],

Xb. Mr. Samuel de Meester, geb. Zwolle 15 Maart 1882, oud-direct. Uniebank voor Ned. en Kol., tr. Nijmegen 20 Oct. 1908 Auguste Karoline Elize Marie Eichholtz, geb. Amsterdam 10 Nov. 1883, dr. van August Karel en Caroline Frederika van Vuurden. ['s-Gravenhage].

Uit dit huwelijk:

1. Mr. Theodoor Herman de Meester, geb. Bussum 15 Aug. 1909, secr. Nederl. Kamer van Kooph. voor Duitschland te 's-Gravenhage, tr. ald. 8 Juli 1939 Louise Elly Brons, geb. Rotterdam 16 Sept. 1914, dr. van Mr. Johannes Cornelis en Anna Margaretha Lydia Driessen. [Voorburg (Z.-H.)].

2. Josephine Francine Henriette de Meester, geb. Bussum 24 Maart 1911. ['s-Gravenhage].

3. Mr. Willem Gerrit Abraham de Meester, geb. 's-Gravenhage 27 Oct. 1913, adj.-secr. Centraal Bureau voor de Rijnvaart en de Binnenvaart. ['s-Gravenhage].

Xc (van blz. 192). Theodoor Herman de Meester, geb. Zwolle 3 Aug. 1884, consul-gen. der Nederl. laatst te Londen, off. O.-N., tr. 's-Gravenhage 18 Mei 1915 Wilhelmina Elisabeth de Bas, geb. ald. 5 Sept. 1892, dr. van Willem Johannes en Elisabeth Scheurleer. [Surbiton, Surrey (Eng.)].

Uit dit huwelijk:

1. Elisabeth Wilhelmine de Meester, geb. 's-Gravenhage 9 Maart 1916. ['s-Gravenhage].

2. Theodoor **Herman** de Meester, geb. 's-Gravenhage 19 Oct. 1920.

3. Floris Willem de Meester, geb. Surbiton (Surrey, Eng.) 5 April 1930.

IXc (van blz. 191). Eliza Johannes de Meester, geb. Harderwijk 6 Febr. 1860, letterkundige, redacteur N. Rotterd. Courant, mederedacteur van „de Gids”, off. O.-N., † Utrecht 16 Mei 1931, tr. Rotterdam 7 Aug. 1890 Augustina Hermina Obreen, geb. Breda 30 Juli 1866, dr. van Jacques Arnold en Maria Mechtild van Herwerden. [Sloterdijk].

Uit dit huwelijk

1. Augustine Theodora de Meester, geb. Rotterdam 12 Mei 1891, † 's-Gravenhage 19 April 1930, tr. Rotterdam 7 Mei 1914 Johannes Cornelis Carolus de Kuijper, geb. ald. 17 Juni 1890, fabrikant, zn. van Mr. Hendrikus Marie en Delphine Henriette Minderop. ['s-Gravenhage].

2. Anna Maria Johanna de Meester, geb. Rotterdam 9 Juni 1893, kunstschilderes, tr. ald. 26 Oct 1916 Marius Roland Holst, geb. Amsterdam 2 Mei 1889, assuradeur, zn. van Adrianus en Maria Elisabeth van Tijen. [Sloterdijk].

3. Johan de Meester, geb. Rotterdam 24 Juni 1897, tooneespeler, tr. 's-Gravenhage 2 Juni 1939 Mr. Johanna Theodora van Ham, geb. Amsterdam 17 Febr.. 1913, dr. van Jacques Theodor en Anna **Attema** en gesch. echtg. van Mr. Jacques Arnold Albert Joseph du Mosch. ['s-Gravenhage] .

VIIIc (van blz. 189). Titus de Meester, geb. Harderwijk 17 Juni 1821, fregatkapitein, daarna glasfabrikant, † Loenen (U.) 24 Oct. 1879, tr. Bemmelen 5 Oct. 1848 Catharina Henriette Cornelia de Ranitz, geb. ald. 4 Jan. 1819, † 's-Gravenhage 31 Oct. 1904, dr. van Jacob Frans en Catharina Henriette Cornelia Cock.

Uit dit huwelijk:

1. Wilhem Abraham Titus de Meester, geb. Lent 15

Juli 1849, luit.-generaal, commandant van het Veldleger, gouverneur der Residentie, commandeur N.L., groot-kruis Huisorde van Oranje, † 's-Gravenhage 7 Oct. 1929, tr. le Leeuwarden 24 Oct. 1876 Sytske Sybouts, geb. ald. 11 Juli 1851, † 's-Gravenhage 3 Nov. 1922, dr. van Zybe en Anna van Mesdagh; tr. 2e Amsterdam 14 Aug. 1923 An-nigje van Buren, geb. Zwartsluis 28 April 1874, dr. van Derk en Hendrika Kuiper en wed. van Constant Michel Kooij. ['s-Gravenhage].

2. Frederick Hendrik, volgt IXd.
3. Jacob Frans, volgt IXe (zie blz 197).
4. Theodoor Herman, volgt IXf (zie blz. 198).
5. Titus, volgt IXg (zie blz. 199).

IXd. Frederick Hendrik de Meester, geb. Lent 24 Nov. 1850, gepens. hoofdinsp. Posterijen, ridder N.L., tr. le Breda 3 Febr. 1885 Catharina Petronella Nagel, geb. Hoogezand 29 April 1862, † Teteringen 29 Oct. 1887, dr. van Wouter Pieter en Geertruida Charlotte Hordijk; tr. 2e 's-Gravenhage 6 Juni 1889 Jacqueline Gerardine Theodora Bogaard, geb. Heeze 27 Dec. 1853, † 's-Gravenhage 2 Juni 1941, dr. van Paulus Theodorus en Maria Leopoldina Catharina Dijkmeester. ['s-Gravenhage].

Uit het eerste huwelijk:

1. Titus, volgt Xd.

Uit het tweede huwelijk:

2. Karel Wilhem, volgt Xe.
3. Frederik Hendrik de Meester, geb. Ginneken 11 Maart 1892, kunstschilder. ['s-Gravenhage].
4. Paul Leopold, volgt Xf.

Xd. Titus de Meester, geb. Breda 8 Jan. 1886, oud-hoofdagent Java-China-Japanlijn, tr. le Kobe (Japan) 25 Nov. 1913 Ernestine Friedericke Maximiliana Hartmann, geb. Darmstadt 23 Nov. 1883, † Batavia 14 Febr. 1924, dr. van Otto Moritz en Clara Pauer; tr. 2e Eindhoven 4

Febr. 1927 Anna Elisabeth van Dissel, geb. ald. 27 Febr. 1896, dr. van Willem Pieter Jacob en Alida Elisabeth Louise van Heusden. [Hilversum].

Uit het eerste huwelijk:

1. Frederik Hendrik de Meester, geb. Hongkong 30, † ald. 31 Mei 1915.
2. Wilhem Abraham Titus de Meester, geb. Soerabaja 18 April 1918. ['s-Gravenhage].
3. Clara Josy de Meester, geb. Batavia 11 Juni 1921. [Hilversum].
4. Jacqueline Ernestine de Meester, geb. Batavia 14 Febr. 1924, † ald. 15 April 1924.

Uit het tweede huwelijk:

5. Titus de Meester, geb. Batavia 24 Nov. 1927.

Xe. Karel Willem de Meester, geb. Ginneken 18 Sept. 1890, agent Stoomvaart Mij. Nederland te Singapore, † 's-Gravenhage 3 Jan. 1937, tr. Soekaboemi 10 Maart 1915 Sara Elisabeth Helene Anna Bettinger, geb. Montmorency (Parijs) 12 Mei 1890, dr. van Gustave Paul Marie en Maria Jacoba Johanna Eekhout. [Wassenaar].

Uit dit huwelijk:

1. Charles Paul de Meester, geb. 's-Gravenhage 14, † ald. 17 Sept. 1917.
2. Marianne Jacqueline de Meester, geb. Batavia 17 April 1919. [Wassenaar].

Xf. Paul Leopold de Meester, geb. Ginneken 9 Aug. 1894, agent Stoomvaart Mij. Nederland, tr. Soerabaja 1 Dec. 1920 Amelia Godefrida Kollewijn, geb. Brielle 5 Nov. 1895, dr. van Anton Marius en Anna Louisa Frederika van den Oudendijk Pieterse. [Batavia].

Uit dit huwelijk:

1. Anneke Louise de Meester, geb. Batavia 5 Nov. 1922.

2. Frederik Hendrik de Meester, geb. Batavia 12 Aug. 1924, † Makassar 15 Maart 1928.

3. Antoinette Marijke de Meester, geb. Makassar 20 Juli 1929.

IXe (van blz. 195). Jacob Frans de Meester, geb. Lent 9 Febr. 1854, generaal-maj. (hoofdtendant) Mil. Adm., ridder N.L en O.-N., † Velp (Gld.) 26 Maart 1936, tr. Leeuwarden 29 Juli 1884 Leopoldina Paulina Bogaard, geb. Grave 9 Mei 1861, † Velp 9 Dec. 1939, dr. van Paulus Theodorus en Maria Leopoldina Catharina Dijkstra-meester.

Uit dit huwelijk:

1. Catharina Henriette Cornelia de Meester, geb. Kampen 16 Sept. 1885, tr. Arnhem 1 Aug. 1907 Johan Willem Albert Mulder, geb. Maastricht 11 Juni 1879, eerv. ontsl. luit. t. z. 2e kl., oud-direct. Stoomvaart Mij. Zeeland, zn. van Pieter Hendrik en Petronella Johanna van der Knip. [Ede].

2. Paul Theodoor, volgt Xg.

3. **Jacoba** Johanna Gerardina de Meester, geb. 's-Gravenhage 2 Juni 1888, tr. ald. 3 Oct. 1907 Maurits Rudolf Drijfhout van Hooff, geb. Amersfoort 21 Sept. 1876, res. luit.-kolonel Cav., zn. van Antoni Hendrik en Gijsberthe **Helene Hamming**. ['s-Gravenhage].

4. **Wilhem** Abraham Titus de Meester, geb. 's-Gravenhage 15 Aug. 1890, † ald. 13 Juni 1891.

Xg. Paul Theodoor de Meester, geb. Kampen 29 Aug. 1886, **gepens.** kapt.-luit. t. z., tr. **Malang** 15 Juni 1918 Carolina Regina **Vrede**, geb. Bodjonegoro 21 April 1896, dr. van **Alexis** Marie Gaston en Fredrika Christine Beer. [Velp (Gld.)].

Uit dit huwelijk:

Pauline **Wilhelmina** de Meester, geb. Arnhem 4 Dec. 1919. [Velp (Gld.)].

IXf (van blz. 195). Theodoor Herman de Meester, geb. Lent 15 Maart 1857, eerv. ontsl. luit. t. z. le kl., oud-direct. Stoomvaart Mij. Zeeland, ridder N.L., commandeur O.-N., tr. le Loenen (U.) 9 Oct. 1890 Jonkvr. Ottolina Maria Strick van Linschoten, geb. Amersfoort 23 Febr. 1861, † Rotterdam 20 Nov. 1899, dr. van Jhr. Mr. Jan Balthazar en Ottolina Maria van Noffen; fr. 2e ald. 7 Aug. 1902 Gerardina Margaretha Adriana Jacoba Kruijt, geb. Leeuwarden 25 Juli 1871, dr. van Jan Adriaan en Gerardina Adriana Johanna Roelants. [Bussum].

Uit het eerste huwelijk:

1. Cafharina Henrietta Cornelia de Meester, geb. Rotterdam 25 Oct. 1891, † Chur (Zwits.) 31 Juli 1932.

2. Jan Balthazar, volgt Xh.

3. Ottolina Maria de Meester, geb. Rotterdam 25 Oct. 1892, bibliothecaresse Openb. Leeszaal. [Middelburg].

4. Theodora Hermina de Meester, geb. Rotterdam 30 Juni 1894, tr. Bussum 3 Juli 1928 Hendrik Oortman Gerlings, geb. Zeist 9 Juli 1895, direct. N.V. Kantoor voor Maehinebreukverzekering en Inspectie „Praevenio” te Amsterdam, zn. van Hendrik en Clementine Marie Barones van Heerd. [Bussum].

5. Johanna Carolina de Meester, geb. Rotterdam 13 Jan. 1898, tr. Middelburg 13 Juni 1922 Mr. Henri Landberg, geb. Batavia 30 Oct. 1892, adv. en proc., zn. van Johan Hendrik en Carolina Hillegonda Adriana Johanna Notéboom. [Zwolle].

6. Dr. Wilhelma Abramina Titia de Meester, geb. Rotterdam 13 Nov. 1899, chem. doct., tr. Utrecht 12 Dec. 1929 Prof. Dr. Ernest Julius Cohen, geb. Amsterdam 7 Maart 1896, chem. doct., oud-hoogleraar Chemie te Utrecht, zn. van Dr. Jacques en Johanna Rosenthal en gesch. echtg. van Sophia Catharina Johanna Voûite. [Utrecht].

Uit het tweede huwelijk:

7. Margaretha Carolina de Meester, geb. Middelburg
3 Maart 1912. ['s-Gravenhage].

Xh. Jan Balthazar de Meester, geb. Rotterdam 25
Oct. 1892, kapt.-luit. t. z., tr. Amsterdam 2 Febr. 1922
(door echtsch. ontb. Arr. Rb. 's-Gravenhage 9 Juni 1936)
Anna Eliza Liefwinck [Batavia], geb. Amsterdam 20 Juli
1897, dr. van Franciscus en Wilhelmina Elisabeth van
Leeuwen en wed. van Allard Gerrit Anton Everts; zij
hertr. Holborn (Eng.) 16 Juli 1936 Mr. Johannes Klomp.
[varende].

Uit dit huwelijk:

1. Wilhelmina Elizabeth de Meester, geb. Vlissingen
14 Maart 1923.

2. Theodoor Herman de Meester, geb. Buitenzorg 26
Juni 1926.

IXg (van blz. 195). Titus de Meester, geb. Nijmegen
21 Aug. 1858, direct. N.V. Ver. Glasfabrieken te
Leerdam, oud-wethouder van Rotterdam, ridder N.L., †
's-Gravenhage 5 Dec. 1932, tr. le Loenen (U.) 23 Juli 1885
Johanna Allegonda van der Crab, geb. Amboina 14 Nov.
1862, † Rotterdam 5 Mei 1916, dr. van Petrus en Maria
Elisabeth Droop; tr. 2e 's-Gravenhage 21 Mei 1918 Helen
Elisabeth Mary Roelants, geb. Bergen op Zoom 21 Nov.
1868, dr. van Jacobus Nicolaas en Maria Elisabeth Clark-
son en wed. van Dr. Adrianus Vethacke. [Bilthoven].

Uit het eerste huwelijk:

1. Dr. Maria Elisabeth de Meester, geb. Loenen (IJ.)
21 April 1886, litt. doct., tr. Hilversum 26 Maart 1930
Dr. Hendrik Walch, geb. Doesburg 25 Juli 1889, med.
doct., assist. Med. Hoogeschool te Batavia, zn. van Ger-
rit en Francisca Maria Battaerd. [Meester Cornelis].

2. Catharina Henrietta Cornelia de Meester, geb.
Loenen (U.) 4 Sept. 1887, tr. Rotterdam 20 Oct. 1917
Cornelis Erpenbee: de Wolff (naamstoev. K.B. 23 Aug.

1911, no. 47), geb. Willemstad (Cur.) 26 Dec. 1884, ma-
 joor Art., zn. van Jan Redding de Wolff en Johanna Eli-
 sabeth Erpenbeek. [Naa:den].

VIII d (van blz. 190). Bernhard Hendrik de Meester,
 geb. Harderwijk 3 Juni 1827, lid Gem. raad ald., † Har-
 derwijk 16 Maart 1867, tr. ald. 27 Sept. 1855 Cornelia
 Lucia Maria Kallenberg van den Bosch, geb. 's-Graven-
 hage 20 April 1820, † Harderwijk 20 Nov. 1890, dr. van
 Mr. Jan Anthony en Lucia Maria de Jongh en wed. van
 Mr. Pieter van Meurs.

Uit dit huwelijk:

1. Gerarda Sibilla de Meester, geb. Harderwijk 19
 Nov. 1856, † Apeldoorn 18 Jan. 1883, tr. Groningen 22
 Juli 1881 Jhr. Gustaaf Willem Hendrik Mollerus, geb.
 Wijhe 11 Mei 1847, burgemr. van Hoewelaken, later
 secretaris van Apeldoorn, † ald. 25 Febr. 1920, zn. van
 Jhr. Mr. Johan Cornelis en Jeannette Philippine Cathé-
 rine Conradine Barones van Imhoff en wedr. van Ber-
 nardina Barones van Imhoff; hij hertr. Apeldoorn 21
 Febr. 1889 Constance Gerhardine Jeanne Lubertine
 Phaff.

2. Anna Elisabeth de Meester, geb. Harderwijk 27
 Oct. 1858, † ald. 6 April 1862.

J. P. J. G.

VAN MOURIK

Protestant. — **Asperen.**

Wapen: In zilver drie zwarte hoefijzers, de kalkoenen naar boven. **Helmteeken:** een hoefijzer uit het schild **tussen** een zilveren vlucht. Dekkleeden: zilver en zwart.

Inleiding: De volgende genealogische gegevens zijn ontleend aan het manuscript voor een familieuitgave welke eerlang zal verschijnen en welke de verschillende takken, ook de uitgestorven, in zijn geheel zal opnemen.

Omtrent de identiteit van Jan Geerits **Schaef(f)** met Jan Geerits van Mauwerick zie men het maandblad De Nederlandsche Leeuw. 1925. k 286. Hii komt in 1614 voor als Jan Geerits Schaef en met dezen naam regelmatig tot 1640. Eerst na zijn dood, in een acte van 1648, wordt hij met zijn broeder **Handerick** en zijn kinderen van **Mauwerick** genoemd. Hoewel de naam 'van Mourik sindsdien in de verschillende schrijfwijzen gehandhaafd blijft, komt bij een zoon te Groot-Ammers de naam Schaaf (Schaef) weer voor in 1659, **evenals** bij een kleinzoon in 1688 en in 1689. Deze zoon te Groot-Ammers was, **evenals** de vader te **Asperen**, timmerman, zoodat wel kan worden aangenomen dat de naam Schaaf een bijnaam ter aanduiding van het beroep is geweest.

Genealogie

I. Jan Geerits Schaef, later Jan Geerits van Mauwerick, timmerman, begr. **Asperen** 22 Sept. 1647, tr. Wijve Jansdr. van Es, begr. **Asperen** 1666.

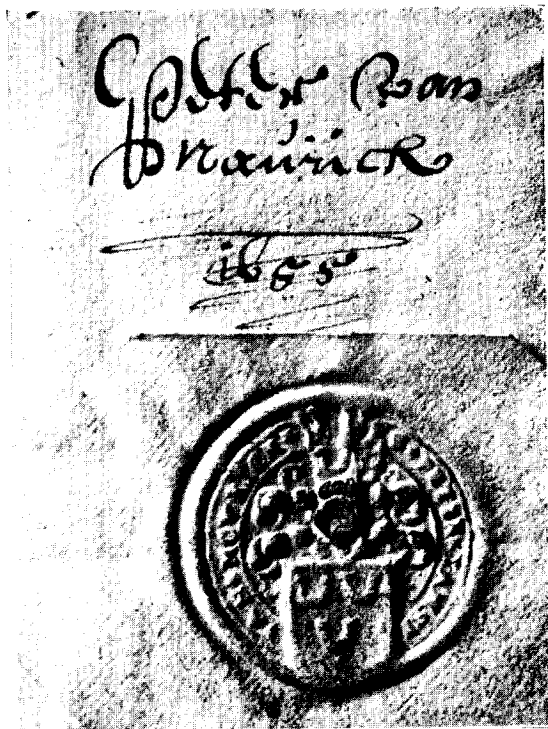
II. Peter van Mauwerick (van Maurick, van Mourick), timmerman, hoog- en laag heemraad, schepen en **burgemr.** van **Asperen**, † omstr. 1673, tr. Lijsbeth Cleyn, dr. van **Dirck Jansz.** en Neelke Gerritsdr.

Uit dit huwelijk o.a.:

1. Jan, volgt **IIIa**.
2. Gerrit, volgt **IIIb** (zie blz. 208).
3. Cornelis, volgt **IIIc** (zie blz. 225).



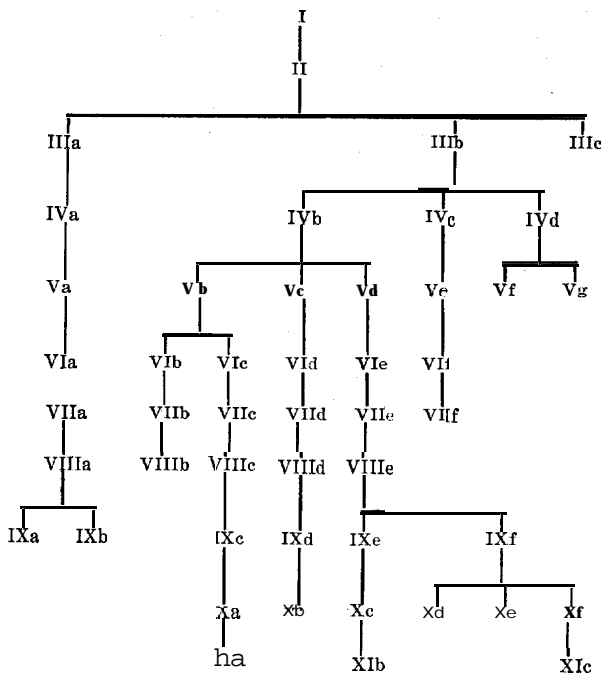
VAN MOURIK



Handteekening en zegelafdruk van PETER VAN MAURICK,
d.d. 6 Juni 1655.

Uit Volmachten van de Leenkamer (Rijksarchief te Arnhem).

VAN MOURIK



4. Neeltje van Maurick, ged. Asperen 13 Jan. 1664, † ald. 31 Aug. 1732, tr. Asperen 6 Maart 1682 Pieter Boellaard, laag- en hoogheemraad, schepen en burgemr. van Asperen, contractant van de ammunitiewagens en paarden; † Asperen 5 Nov. 1720, zn. van Evert Rijcken Boelers.

IIIa. Jan van Maurick, ged. Asperen 4 Aug. 1647, hoogheemraad, schepen en burgemr. van Asperen, commissaris van de ammunitiewagens in dienst van den Staat, contractant van de ammunitiewagens en paarden (1689-1713), tr. Cornelia van Schaick, lidm. Herv. kerk te Asperen 22 Dec. 1667, dr. van Gerrit Cornelisse.

Uit dit huwelijk, behalve elf jong-overleden kinderen:

1. Pieter, volgt IVa.

2. Dirck van Maurick, ged. Asperen 7 Febr. 1683, secr. van stad en graafschap Leerdam, commissaris van de Artillerie van den Staat, † Asperen vóór 9 Nov. 1719.

3. Lijsbeth van Maurick, geb. Asperen 31 Dec. 1686, † ald. 18 April 1729, tr. Asperen 15 Febr. 1705 Aerdt (Arnoldus) van Doorn, ged. ald 11 Mei 1681, hoogheemraad, schout en burgemr. van Asperen, † ald. 31 Maart 1761, zn. van Gijsbert en Hilleke Zegersdr. Arents.

IVa. Pieter van Maurick, ged. Asperen 24 Jan. 1675, schepen en burgemr. ald., † Asperen tusschen 11 en 14 Febr 1724, tr. (ondertr. Renooy 20 Mei 1697) Elisabeth van Maurick (IIIc, 1, zie blz. 226), ged. Asperen 26 Maart 1679, † Heukelum 8 April 1745, dr. van Cornelis en Eva Heycop.

Uit dit huwelijk:

1. Gerrit van Mourik, ged. Asperen 27 Oct. 1697, vaandrager Regiment van Aylva, † vóór 6 Sept. 1725.

2. Cornelis van Mourik, ged. Asperen 1 Jan. 1700, † jong.

3. Eva van Mourik, ged. Asperen 30 Maart 1702, tr. ald. 24 Maart 1720 Anthoni van Doorn, ged. Asperen 24 April 1695, hoogheemraad, schepen en burgemr. van As-

peren, † ald. Juni 1786, zn. van Gijsbert en Hilleke Zegersdr. Arents.

4. Johannes van Mourik, ged. **Asperen** 7 Febr. 1704, secretaris en stokhouder van de heerlijkheid Niervaart, † Klundert vóór 2 Juli 1755, tr. le **Asperen** 31 Mei 1724 **Cornelia** Boelaard, ged. ald. 18 Dec. 1704, † vóór 23 **Nov.** 1729, dr. van Pieter Evertszn. en Neeltje (van) Maurick (IIa, 4, zie blz. 203); tr. 2e (ondertr. Gorinchem 13 Dec. 1731) Johanna Maria Noorthoorn, ged. ald. 6 Oct. 1711, dr. van Hermanus en Maria Elisabet van Stockum.

5. Cornelia van Mourik, ged. **Asperen** 13 Mei 1706, tr ald. 28 Juni 1726 Jan de Groot, ged. **Asperen** 8 Jan. 1696, secretaris van stad en baronie Heukelum, daarna baljuw van Spijk, zn. van Pieter en Maria van Druyven.

6. Maria van Mourik, ged. **Asperen** 8 April 1708, † 21 April 1763, tr. ald. 27 Maart 1729 Johan Dingemans, ged. Prinsland 11 April 1706, rentmeester der domeinen van Niervaart, zn. van Dingeman Jan Dingemans en Johanna Cornelia Bettenham.

7. Cornelis, volgt Va.

8. Dirk van Mourik, ged. **Asperen** 2 Juli 1713, † ald. vóór 11 Febr. 1724.

9. Elisabeth van Mourik, ged. **Asperen** 4 Oct. 1715, † ald. vóór 11 Febr. 1724.

Va. Cornelis van Mourik, ged. **Asperen** 14 Juni 1711, schout en **secr.** der baronie Akkooi, † **Asperen** 16 April 1769, tr. Meeuwen 17 April 1742 Johanna van Brandwijck, ged. ald. 14 Jan. 1714, dr. van **Cornelis Cornelisz.** en **Adriana** van der Hoeven.

Uit dit huwelijk:

1. Elisabeth van Mourik, ged. **Asperen** 17 Febr. 1743 † Heukelum 14 Maart 1827, tr. Gorinchem 16 **Aug.** 1778 Johan van Gennep, ged. **Eethen** 28 Maart 1728, kapt. ter zee, † Gorinchem 17 Dec. 1779, zn van Ds. **Arnoldus** en **Theodora** van Brandwijck en wedr. van Anna **Christina** Nierhoff,

2. Cornelis Adrianus van Mourik, ged. **Asperen** 23 Aug. 1744, **secr.** der baronie Akkooi, schepen van **Asperen**, vertrok naar Ned. Indië (1767), † ald. a/b schip **Amerongen** 22 Jan. 1769.

3. Petronella Johanna van Mourik, ged. **Asperen** 3 April 1746, † ald. vóór 16 April 1749.

4. Adriana Cornelia van Mourik, ged. **Asperen** 2 Mei 1748, tr. ald. 1 Mei 1775 Pieter de Groot, ged. Heukelum 11 Oct. 1744, drossaard en schout ald., † Heukelum 5 Nov. 1799, zn. van Laurens en Gualtheria Cornelia Kolff.

5. Pieter Johan, volgt Vla.

6. Johannes Cornelis van Mourik, ged. **Asperen** 4 Dec. 1750, † vóór 16 April 1769.

7. Eva **Antonia** van Mourik, ged. **Asperen** 2 Dec. 1751, † jong.

8. Johanna Cornelia van Mourik, ged. **Asperen** 28 April 1754.

9. Justus Cornelis van Mourik, ged. **Asperen** 8 Mei 1755, † ald. vóór 16 April 1769.

10. Eva Anthonia van Mourik, tweeling met voorg., † **Asperen** 14 Oct. 1829, tr. ald. 23 Oct. 1791 Ds. Joannes Hoolboom, ged. 's-Gravenhage 9 Oct. 1763, Ned. Herv. pred. te **Asperen**, † ald. 20 Oct. 1845, zn. van Johannes en Alida Moeteman.

Vla. Pieter Johan van Mourik, ged. **Asperen** 7 Sept. 1749, **secr.** van Meeuwen, Eethen en Babiloniënbroek, schout van Dussen-Munsterkerk, later landbouwer te Erp, † ald. 28 April 1824, tr. le Loon op Zand 3 Febr. 1779 **Antonia** Coolhaas, ged. Veen 30 Aug. 1744, † Meeuwen 19 Dec. 1808, dr. van Govert en **Abelia** van Hilsum; tr. **2e** Erp 4 Jan. 1813 Maria Anna Berkenbos, geb. **Dussen** 16 Maart 1788, † Erp 22 Oct. 1830, dr. van Willem en Maria Vetjes

Uit het eerste huwelijk:

1. Johanna Cornelia van Mourik, ged. Meeuwen 14 Mei 1780, † Veen 2 Sept. 1817, tr. le Bastiaan Verschoor,

geb. 1772, † Veen 11 Juni 1814; 2e 1815 Johannes van Sorneren, ged. Asperen 9 Jan. 1785, hoogdijkheemraad van Stad en Lande van Heusden, assessor van Veen, † ald. 20 Juni 1852, zn. van Adriaen en Maeyke Verhoeff; hij hertr. Veen 13 Juni 1822 Jacoba 'Elisabeth Verhagen.

2. Abelia Goverdina van Mourik, ged. Meeuwen 22 Febr. 1784.

Bij het tweede huwelijk werden gewettigd (eenige nakomelingen belijden met de moeder den R.-K. godsdienst) :

3. Pieter Johan, volgt VIIa.

4. Cornelis van Mourik, geb. Erp 1 Mei 1812, † ald. 26 Febr. 1814.

VIIa. Pieter Johan (Pierre Jean) van Mourik, geb. Erp 17 Oct. 1810, adj.-onderoff. Inf., † Delfzijl 23 April 1866, tr. Leeuwarden 11 Febr. 1841 Johanna Adriana van Dorst, ged Heusden 9 Febr. 1808, † Nieuwe Pekela 21 Dec. 1875, dr. van Nicolaus en Maria van Bers.

Uit dit huwelijk:

1. Maria Wilhelmina Antonia Petronella Godefrida van Mourik, geb. Groningen 29 Dec. 1842, † Rotterdam 19 Sept. 1916, tr. Groningen 18 Sept. 1864 Augustinus de Hart, geb. Herpt 25 Febr. 1837, cargadoor, † Rotterdam 29 April. 1896, zn. van Adriaan en Antonia van den Broek.

2. Pieter Johan Christianus, volgt VIIIa.

VIIIa. Pieter Johan Christianus van Mourik, geb Groningen 21 Aug 1844, kapt. Inf. O.-I. L., ridder 4e kl. M.W.O., † Bergen op Zoom 13 Sept. 1900, tr. Semarang 20 Sept. 1876 Elisabeth Breevoordt, geb. Rotterdam 8 Oct. 1855, † Bergen op Zoom 31 Maart 1924, dr. van Jacob en Anna Maria van der Wilt.

Uit dit huwelijk:

1. Anna Maria Elisabeth van Mourik, geb. Semarang 21 Juli 1877, † 's-Gravenhage 8 Dec. 1935, tr. Leiden 17 Jan. 1901 Anton Hartevelt, geb. ald. 21 Sept. 1872, kapt. Inf., † Roermond 28 Aug. 1917, zn. van Abraham en Maria Coenradina van Vrijberghe de Coningh.

2. **Jacoba Adriana van Mourick**, geb. Jogjakarta 16 Febr. 1879, hoofdverpleegster C.B.Z. te Semarang, † 's-Gravenhage 23 Juni 1934.

3. **Pieter Jacob August**, volgt IXa.

4. **Johan Christiaan van Mourick**, geb. Gombong (Java) 6 Sept. 1882, **gepens.** majoor Inf. ['s-Gravenhage].

5. **Fritz Rudolph van Mourick**, geb. Semarang 13 Mei 1884, controleur Belastingen te **Medan**, † ald. 24 Febr. 1918.

6. **Willem Lambert**, volgt IXb.

IXa. **Pieter Jacob August van Mourik**, geb. Jogjakarta 18 Febr. 1881, **gepens.** generaal-majoor. Inf. N.I.L.; ridder N.L., off. O.-N., tr. Batavia 25 Nov. 1908 **Caroline Pauline Henriëtte van der Zweep**, geb. **Malang** 16 Maart 1887, dr. van Mr. **Pieter Joannes** en **Caroline Anne Ernestine Kleyn**. ['s-Gravenhage].

Uit dit huwelijk:

1. **Pieter Arend van Mourik**, geb. 's-Gravenhage 18 Nov. 1912, le luit. Inf.-vlieger, † (vliegongeval) Tjililitan 30 Maart 1939.

2. **Caroline Elisabeth Marie van Mourik**, geb. 's-Gravenhage 4 Nov. 1913, employé B.P.M. [Batavia].

3. **Frans Karel Anton van Mourik**, geb. 's-Gravenhage 30 Jan. 1915, employé Borsumij. [Semarang].

4. **Else Pauline van Mourik**, geb. Bandoeng 16 Juni 1917, stenotypiste Dept. van Financ. ['s-Gravenhage].

IXb. **Willem Lambert van Mourik**, geb. Fort de Kock 14 Mei 1886, oud-eerste geëmployeerde Sf. Padokan (Jogjakarta), tr. **Poerwokerto** (Banjoemas) 2 Mei 1927 **Catharina Maria Smit**, geb. **Makassar** 17 Juli 1898, dr. van **Jannes Gerrit** en **Christine Esther Alaida van Wingen**. [Ginneken].

Uit dit huwelijk:

1. **Christina Elisabeth van Mourik**, geb. Parijs 5 April 1928.

2. Willem Rudolf van Mourik, geb. Jogjakarta 23 Jan. 1930.
3. Tonny van Mourik, geb. Ginneken 19 Jan. 1933.
4. Harry van Mourik, geb. Ginneken 16 Juli 1935.

IIIb (van blz. 201). Gerrit van Maurick, ged. **Asperen** 31 Oct. 1649, grutter en weesmeester te Zevenbergen, † ald. 20 Jan. 1699, tr. Zevenbergen 12 Mei 1675 **Susanna** Korenkopers, ped. ald. 23 Juni 1658, begr. Zevenbergen 18 Sept. 1719, dr. van Adriaen Cornelisz. en Jacobmina Pieters.

Uit dit huwelijk:

1. Pieter van Mourik, ged. Zevenbergen 26 Jan. 1676, † ald. 9 Nov. 1710, tr. **Isabella** Groffy. Uit dit huwelijk: Pieter van Mourik, ged. Zevenbergen 29 Mei 1710.
2. Elisabeth van Maurik, ged. Zevenbergen 23 Jan. 1678, tr. ald. 13 Maart 1701 Cornelis Visser, ged. Zwaluwe 26 Dec. 1677, † tusschen 17 Sept. en 15 Oct. 1719, zn. van Job Cornelisz. (de) Visser en Willempje Isaackdr. de Creecq.
3. Cornelis van Maurick, ged. Zevenbergen 3 Maart 1680, † jong.
4. Cornelis, volgt **IVb**.
5. Pieterella van Maurick, ged. Zevenbergen 23 Jan. 1684, † na 25 Sept. 1734, tr. ald. 6 Mei 1703 Jacobus Silvius, ged. Zwaluwe 11 Juli 1677, meester-chirurgijn, schepen van Hooge- en Lage Zwaluwe, † vóór 13 Febr. 1732, zn. van Nicolaas en Anthonetta de Light.
6. Adriana van Maurik, ged. Zevenbergen 3 Nov. 1686, † vóór 1 Nov. 1719.
7. Adriaen, volgt **IVc** (zie blz. 221).
8. Jacobus, volgt **IVd** (zie blz. 223).
9. Dirk van Maurik, ged. Zevenbergen 9 April 1694, „tavernier” op het Striensche Sas, † na Febr. 1738, tr. **Asperen** 31 Mei 1722 Eva **Bartha de Merode**, ged. Zevenbergen 6 April 1704, † na Febr. 1738, dr. van Dr. Johan

Hendrik en Willemina van Mourik (IIIc, 2, zie blz. 226).
Uit dit huwelijk: Gerrit van Mourik, ged. Zevenbergen
6 Juni 1723.

10. Johannes van Maurik, ged. Zevenbergen 11 Nov.
1696, tr. le Adriaentje Schobben, † Etten vóór 27 Oct.
1720; tr. 2e Teuntje den Engelse, ged. Zwaluwe 13 Sept.
1699, dr. van Leendert Adriaan Woutersz. en Heilke Jans
Munter. Uit het tweede huwelijk: Gerrit van Mourik, ged.
Zevenbergen 18 Jan. 1722.

11. Gerard van Maurik, ged. Zevenbergen 25 Juni
1699, † ald. 13 Juli 1699.

IVb. Cornelis van Maurik, ged. Zevenbergen 30 Nov.
1681, koopman, schepen en vroedschap van Zevenbergen,
penningmr. gecombin. Oude Noort-Hoorn, Oost- en
Westmerenpolder, † Zevenbergen 13 April 1750, tr. ald.
28 Juni 1705 Adriana Schoenmakers, ged. Zevenbergen
7 Juni 1683, † ald. 10 Nov. 1749, dr. van Pieter Rei-
niersz. en Theuna van Hil.

Uit dit huwelijk:

1. Gerrard, volgt Vb.
2. Reinier, volgt Vc (zie blz. 213).
3. Michiel, volgt Vd (zie blz. 216).

Vb. Gerrard van Mourik, ged. Zevenbergen 27 Juni
1706, vroedschap, schepen, koopman en landbouwer ald.,
† Zevenbergen omstr. 17 Juni 1771, tr. (ondertr. ald.
2 April 1728) Susanna Gerardina Visser, ged. Zevenber-
gen 1 Maart 1705, † ald. omstr. 11 Jan. 1780, dr. van
Cornelis en Elisabeth van Maurick (IIIb, 2, zie blz. 208).

Uit dit huwelijk o.a.:

1. Pieter, volgt VIb.
2. Gerrit, volgt VIc (zie blz. 211).

VIb. Pieter van Mourick, ged. Zevenbergen 30 Juli
1730, bouwman en gezworene van de buitenpolders, begr.
Zevenbergen 23 Mei 1783, tr. Prinsland 7 Nov. 1756

Adriana Johanna Provisie, ged. ald. 12 Oct. 1732, begr. Zevenbergen 7 Febr. 1784, dr. van Mr. Emmericus en Catharina Schippers.

Uit dit huwelijk o.a.:

1. Susanna Gerdina van Mourik, ged. Zevenbergen 16 April 1758, † ald. 22 April 1829, tr. Zevenbergen 12 Mei 1782 Ary Dolk, ged. ald. 24 Jan. 1759, schipper, † Zevenbergen 19 Maart 1838, zn. van Jacob en Pieterella Noteboom.

2. Gerrit, volgt VIIb.

3. Elisabeth van Mourik, ged. Zevenbergen 17 April 1774, tr. Lage Zwaluwe 19 Mei 1793 Adriaan Gerard van Mourik (VIIb, zie blz. 223).

VIIb. Gerrit van Mourik, ged. Zevenbergen 12 Aug. 1764, bouwman, † Klundert 27 Maart 1814, tr. Zevenbergen 7 Jan. 1788 (door echtsch. ontb. vóór 21 April 1808) Johanna Clement, ged. Steenbergen 11 Maart 1745, dr. van Hendrik en Catharina Jacoba van der Heyden en wed. van Adriaan Bax.

Hij liet twee erkende kinderen na, verwekt bij Maria Noteboom, geb. Klundert 22 Maart 1789, † ald. 16 April 1818, dr. van Robbrecht en Adriana Boot.

1. Pieter van Mourik, geb. Klundert 21 Nov. 1811, bouwman, † Zevenbergen 26 Juli 1839, tr. ald. 4 Sept. 1834 Johanna Nelemans, geb. Terheyden 11 Jan. 1815, dr. van Cornelis en Leyntje de Lint; zij hertr. Arie Heeserman.

2. Gerrit, volgt VIIIb.

VIIIb. Gerrit van Mourik, geb. Klundert 16 Nov. 1812 bouwman, † Zevenbergen 15 Febr. 1842, tr. ald. 8 April 1837 Joanna Maria Nelemans, geb. ald. 23 Nov. 1811, † na 1870, dr. van Denis en Jacomijna Ruysenaers.

Uit dit huwelijk:

Maria Jacomijna van Mourik, geb. Zevenbergen 14 Aug. 1837, † ald. 19 Jan. 1920, tr. Zevenbergen 16 Sept. 1870

Ds. Meeuwis Marinus de Lint, geb. ald. 28 Jan. 1839, Ned. Herv. pred. laatst te Hei- en Boeicop, † Zevenbergen 10 Oct. 1918, zn. van Leendert Cornelis en Lijntje Bax.

VIc (van blz. 209). Gerrit van Mourik, ged. Zevenbergen 31 Maart 1743, meester-zilversmid, schepen en vroedschap te Zevenbergen, † ald. 14 Mei 1801, tr. Zevenbergen 18 Sept. 1768 Elisabeth Basen, ged. ald. 15 Nov. 1750, † Zevenbergen na 11 Aug. 1802, dr. van Joost en Maria de Bont.

Uit dit huwelijk, behalve vier jong-overleden kinderen:

VIIc. Gerrit van Mourik, ged. Zevenbergen 2 Febr. 1777, arbeider, † ald. 29 Febr. 1843, tr. Diana Bredana den Ouden, geb. Stuivesant (Oosterhout, N.-Br.) 22 Jan. 1776, † Zevenbergen 6 Dec. 1827, dr. van Willem en Bredana van Breda.

Uit dit huwelijk o.a.:

VIIIc. Cornelis van Mourik, ged. Zevenbergen 29 Maart 1807, timmerman, † Amersfoort 10 Jan. 1872, tr. ald. 17 Mei 1843 Hendrika van Ouwkerk, geb. Amersfoort 11 Dec. 1818, † ald. 17 April 1883, dr. van Mannus en Jannetje van Wedderingen.

Wettig erkend bij dit huwelijk:

IXc. Cornelis van Mourik, geb. Amersfoort 4 Jan. 1843, koopman ald., † Amersfoort 7 Febr. 1908, tr. ald. 6 Aug. 1868 Maria Kok, geb. Amersfoort 22 Mei 1842, † ald. 19 Sept. 1904, dr. van Reinier en Jenneke Mulderij.

Uit dit huwelijk o.a.:

Xa. Cornelis van Mourik, geb. Amersfoort 13 Febr. 1869, coupeur, † Breda 1 Febr. 1926, tr. Amersfoort 30 Dec. 1891 Maria Elisabeth Philippo, geb. Hengelo (Gld.) 19 Sept. 1867, † Breda 10 April 1926, dr. van Gerardus en Derkjen Waanders.

Uit dit huwelijk:

1. Maria van Mourik, geb. Utrecht 7 Jan. 1893, tr. Breda 19 April 1922 Jacobus Johannes Jonker, geb. Haarlem 10 Mei 1890, boekhouder, zn. van Jacobus Johannes en Greta van Sante. ['s-Gravenhage].

2. Cornelia Elisabeth van Mourik, geb. Utrecht 14 Maart 1894, tr. Ginneken 14 Juli 1920 Isaac Cornelis Harthoorn, geb. Stad Hardenberg 11 Nov. 1893, importeur van radiotoestellen, zn. van Johannes Gerbertus en Wilhelmina Adriana Mortier. [Hilversum].

3. Cornelis Gerardus, volgt Xla.

4. Gerardus van Mourik, geb. Utrecht 19 Febr. 1898, boekhouder, tr. 's-Gravenhage 4 Juli 1928 Wilhelmina Johanna Sophia Wendela Doorschodt, geb. ald. 11 Maart 1898, dr. van Jacques Cornelis Pieter en Agnes Evangeline Cumming. ['s-Gravenhage].

5. Hendrik van Mourik, geb. Utrecht 26 Dec. 1900, oud-employé Reederij Wambersie en Zn. te Rotterdam, tr. 's-Gravenhage 9 Juli 1940 Henriette Johanna Reinhardine Wessels, geb. Soekaboemi 5 Nov. 1891, dr. van Jan Willem Elias en Catharina Sara Petronella Caroline van den Bor. ['s-Gravenhage].

Xla. Cornelis Gerardus van Mourik, geb. Utrecht 7 April 1896, kapt. Gen. Staf, tr. le (bij volm.) Teteringen 30 Maart 1921 Jacoba Lucretia van tienderen, geb. Kampen 4 Juli 1891, † 's-Gravenhage 2 April 1930, dr. van Arnout Martinus en Maria Theresia Wierds; tr 2e 's-Gravenhage 28 Aug. 1933 Mathilde Christine Radier, geb. Soerabaja 20 Juli 1902, dr. van Mr. Hendrik en Sophie Kuneman, en gesch. echtg. van Josephus Bernardus Antonius Bruning. [Arnhem].

Uit het eerste huwelijk:

1. Maria Theresia van Mourik, geb. Breda 10 Aug. 1923.

2. Maria Elisabeth van Mourik, geb. 's-Gravenhage 16 Febr. 1925.

Vc (van blz. 209). Reinier van Mourik, ged. Zevenbergen 23 Sept. 1708, gezworen landmeter, collecteur der Verpondingen, schepen en burgemr. van Zevenbergen, † ald., tr. Zevenbergen 17 Xug. 1731 Anna Visser, ged. ald. † Juni 1710, dr. van Cornelis en Elisabeth van Maurik (IIIb, 2, zie blz. 208).

Uit dit huwelijk, behalve 7 jong-overleden kinderen:

1. Cornelis, volgt **Vld.**

2. Elisabeth van Mourik, ged. Zevenbergen 25 Juni 1741, † Poederoijen 8 Oct. 1822, tr. Woudrichem tusschen 16 Juni en 19 Oct. 1760 Christiaan ten Hagen, † Poederoijen 18 Maart 1814.

3. Theuna van Mourik, ged. Zevenbergen 2 Juni 1743, † Zwaluwe 21 Maart 1795, tr. le Made (ondertr. Rotterdam 9 Oct. 1768) Jan Prins, ged. Rotterdam 22 Sept. 1743, zn. van Barend en Neeltje Moolevlied; 2e Hoogezwaluwe 22 April 1787 Jop Silvius, ged. ald. 2 Nov. 1738, † na 1795, zn. van Nicolaas en Jacoba Vissers

Vld. Cornelis van Mourik, ged. Zevenbergen 16 Oct. 1735, notaris en procureur ald., koopman in wijnen, raad en vroedschap van Zevenbergen, † ald. omstr. 28 Maart 1788, tr. Zevenbergen 26 Maart 1760 Catharina de Bosson, ged. ald. 30 Maart 1736, dr. van Philippus en Petronella Hendrika van Son.

Uit dit huwelijk:

1. Anna van Mourik, ged. Zevenbergen 6 Dec. 1761, † ald omstr. 15 Febr. 1762.

2. Pieterrella Hendrica van Mourik, ged. Zevenbergen 13 April 1766, † ald. omstr. 11 Sept. 1767.

3. Anna Pieterrella van Mourik, ged. Zevenbergen 27 Sept. 1767, † ald. omstr. 12 Nov. 1767.

4 Pieterrella Henderica van Mourik, ged. Zevenbergen 10 Juni 1770.

5. Reinier van Mourik, ged. Zevenbergen 2 Dec. 1772, tr. Geertruidenberg 9 Jan, 1797 Johanna Lucas, geb. La-

ge-Zwaluwe 6 Nov. 1772, dr. van Jan Jansz. en Neeltje Luyte.

6. Anna van Mourik, ged. Zevenbergen 19 Jan. 1774.

7. Philippina van Mourik, geb. Zevenbergen 9 Febr. 1775, † 's-Gravenhage 8 Nov. 1837, tr. Scheveningen 22 Maart 1801 Johannes Willem Feith, geb. 's-Gravenhage 20 Jan. 1768, le luit. Adm., later lakenkoopman, † 's-Gravenhage 10 Mei 1848, zn. van Johannes Peter en Jacoba Deliana Ruysch.

8. Susanna Maria van Mourik, ged. Zevenbergen 10 Mei 1778, † Lage-Zwaluwe 9 Oct. 1827, tr. ald. 14 Maart 1802 Hendrik van der Horst, geb. Wijhe, wedr. van Lena de Waar.

9. Job, volgt VIId.

VIId. Job van Mourik, ged. Zevenbergen 1 Dec. 1779, koopman in tabak te Amsterdam, later ontvanger te Brummen, † ald. 27 Aug. 1861, tr. Brummen 18 Jan. 1808 Angenieta Johanna Aigoin, geb. ald. 21 Mei 1782, † Brummen 2 Dec. 1849, dr. van Antonie Franciscus en Johanna Elsebe Cromhout.

Uit dit huwelijk:

1. Cornelis van Mourik, geb. Amsterdam 31 Oct. 1808, stuurman, † (verdronken) op reis naar Amerika.

2. Anthonie Frans van Mourik, geb. Amsterdam 25 Sept. 1810, † ald. 18 Oct. 1810.

3. Anthonia Francina van Mourik, geb. Brummen 11 Dec. 1811, † Amsterdam 30 Aug. 1830, tr. ald. 28 Nov. 1829 Nanno Kranenborg, geb. Oude-Pekela 4 Maart 1807, cargadoor, † Velp (Gld.) 30 Juni 1867, zn. van Wybrandus en Grietje Harms Hut; hij hertr. Amsterdam 18 Jan. 1833 Elisabeth Goedkoop.

4. Frans, volgt VIId.

5. Lambert Pieter van Mourik, geb. Amsterdam 25 Juli 1816, kapt. Inf. O.-I. L., † (verdronken) varend van Ned.-

Indië naar Nederland 7 April 1859, tr. Semarang 7 Mei 1856 Mariane Clementina Sibbald.

Uit dit huwelijk nakomelingen in Indië.

6. Catharina van Mourik, geb. Amsterdam 18 Febr. 1818, † Brummen 20 Mei 1872, tr. ald. 4 Juli 1857 Abraham Andersson, geb. Tegneby (Zweden), gezagvoerder koopvaardij, † (verdrongen), zn. van Anders Larsson en Catharina Anders.

7. Johannes Elbertus van Mourik, geb. Amsterdam 30 Oct. 1821, planter in Ned.-Indië, † Bodjonegoro 20 Mei 1870, tr. Pasoeroean (Java) 1849 Anna Gertruida Doup, geb. ald. 1827, natuurl. dr. van Willem Carolus en de inl. v r o u w **Bietja**.

Uit dit huwelijk nakomelingen in Indië.

8. Margaretha Wibrandina van Mourik, geb. Amsterdam 24 April 1826, † jong.

VIII d. Frans van Mourik, geb. Brummen 2 Mei 1814, koekbakker, koopman en tapper, † 1863, tr. Rotterdam 22 Juni 1836 Elsje Wilhelmina Kommers, geb. ald. 24 Oct. 1813, † Brummen 5 Maart 1857, dr. van Bastiaan en Wilhelmina Geertruyda Brouwer.

Uit dit huwelijk o.a.:

IX d. Lambert Pieter van Mourik, geb. Brummen 15 Jan. 1851, kapt. Inf. N.I.L., † Amsterdam 27 Maart 1933, tr. le Meester Cornelis 9 Maart 1878 (door echtsch. ontb. Raad v. Just. Batavia 1 Febr. 1895) Wilhelmina Eliza Jacoba Eilbracht [Bandoeng], geb. land Goenoeng **Sin-doer** bij Buitenzorg 23 Aug. 1857, dr. van William en Paulina Jacoba Tiedeman; tr. 2e Amsterdam 20 Juni 1895 Elisabeth Johanna Murkens, geb. Utrecht 12 Maart 1863, † Den Dolder 11 Sept. 1941, dr. van Gerardus Theodorus en Johanna te Mijtelaer.

Uit het eerste huwelijk:

1. Paulina Wilhelmina van Mourik, geb. Benkoelen (**Sumatra**) 13 Maart 1883, tr Meester Cornelis 3 Juni 1901 George Pieter Nicolaas Elenbaas, geb. Bengkalis

(Sumatra) 13 Juli 1877, architect, zn. van Cornelis en Henriette Louise Gidionse. [Bandoeng].

Uit het tweede huwelijk:

2. Johanna van Mourik, geb. Amsterdam 24 April 1896. [Den Dolder].

3. Frans, volgt Xb.

4. Elisabeth Wilhelmina van Mourik, geb. Velp (Gld.) 9 Nov. 1901, tr. Amsterdam 24 Dec. 1930 Johannes Gedrge Hunningher, geb. Haarlo 9 Dec. 1894, tandarts, zn. van Ds Christiaan en Aleida Geertruida Johanna ten Cate. [Amsterdam].

Xb. Frans van Mourik, geb. Amsterdam 20 Aug. 1898, ass.-resident, tr. Magelang (Java) 2.5 Mei 1921 Augusta Christina Josina Maier ['s-Gravenhage], geb. Soerabaja 23 Maart 1899, dr. van Philip Eduard en Augusta Louise Frederika de Neve. [Ngawi (Java)].

Uit dit huwelijk:

1. Frans August van Mourik, geb. Soerabaja 1 Maart 1922.

2. Pieter Eduard van Mourik, geb. Soerabaja 8 Febr. 1924.

3. Johan Alfons van Mourik, geb. Probolinggo 13 Aug. 1926.

Vd (van blz. 209). Michiel van Mourik, ged. Zevenbergen 30 Nov. 1710, † ald. 9 Oct. 1744, tr. Raamsdonk (ondertr. Zevenbergen 6 Juni 1740) Johanna Jacoba Seylmans, geb. Raamsdonk 14 Mei 1716, † ald. 20 Jan. 1780, dr. van Johannes en Adriana Cayemax.

Uit dit huwelijk:

1. Cornelis, volgt Vle.

2. Johannes van Mourik, ged Zevenbergen 4 Aug. 1743, † ald. 22 Oct. 1743.

3. Megcheline Adriana van Mourik, geb. Zevenbergen 16 Oct. 1744, † St. Oedenrode, h. de Kolk, 29 Juli

1824, tr. 18 Febr. 1768 Pieter François Bernard **Wier**t**s**,
ged. 24 Juni 1740, † St. Oedenrode, h. de Kolk, 21 Dec.
1816, zn. van Hildegard Pieter en Anna Maria Martini.

Vle. Cornelis van Mourik, geb. Zevenbergen 14 Mei
1741, † 's-Gravenmoer 23 Dec. 1813, tr. Capelle (N.-Br.)
25 April 1762 Elisabeth Timmers, geb. ald. 11 Maart 1740,
† 's-Gravenmoer 25 April 1830, dr. van Gerrit en Maayke
Donkersloot.

Uit dit huwelijk:

1. Johanna **Jacoba** van Mourik, geb. Raamsdonk 2
Sept. 1763, † 's-Gravenmoer 23 Dec 1851, tr. Raamsdonk
31 Mei 1784 Johannes Loeff, geb. 's-Gravenmoer 15 Juni
1764, burgerm. en secr. ald., † 's-Gravenmoer 5 April
1830, zn. van Willem Gerard en Anna van Oosterhout.

2. Maria van Mourik, geb. Raamsdonk 19 Sept. 1765,
† Oisterwijk 29 Juni 1837, tr. 's-Gravenmoer 29 Aug.
1803 Gerhardus Adriaan Loeff, geb. ald. 13 Nov. 1773,
baljuw te 's-Gravenmoer, † Oisterwijk 29 Maart 1856,
zn. van Willem Gerard en Anna van Oosterhout.

3. Michiel van Mourik, geb. Raamsdonk 1 Aug. 1767,
† ald. 20 Maart 1768.

4. Adriana van Mourik, geb. Raamsdonk 8 Febr. 1769,
† 's-Gravenmoer 8 Jan. 1789.

5. Gerrit, volgt **VIIe**.

VIIe. Gerrit van Mourik, geb. Raamsdonk 20 Dec.
1774, † 's-Gravenmoer 19 Juli 1839, tr. Waalwijk 21 Nov.
1803 Maria Petronella van **Gelsdorp**, geb. Loon op Zand
19 Jan. 1780, † Oosterhout 26 Oct. 1806, dr. van **Bartho-**
lomeus Albertus en Cornelia Schut.

Uit dit huwelijk:

1. Michiel Cornelis, volgt **VIIIe**.

2. Maria Petronella van Mourik, geb. Oosterhout 26
Oct. 1806, † Utrecht 29 Jan. 1863, tr. 's-Gravenmoer 21
Nov. 1828 Gerrit Adrianus Loeff, geb. ald. 26 Maart 1797,
ing.-verificateur van het Kadaster in N.- en Z.-Holland,

† Utrecht 25 Dec. 1866, zn. van Johannes en Johanna Jacoba van Mourik (VI, 1, zie blz. 217).

VIIIe. Mr. Michiel Cornelis van Mourik, geb. 's-Gravenmoer 21 Maart 1804, kantonrechter te Veghel, † ald. 29 April 1863, tr. St. Oedenrode 13 Nov. 1839 Gerardina Johanna Wilhelmina van Nouhuys, geb. ald. 22 Juni 1818, † Veghel 27 Mei 1857, dr. van Roelof en Anne Elisabeth Ferringer.

Uit dit huwelijk:

1. Gerrit van Mourik, geb. Veghel 16 Sept. 1840, 2e luit. Genie O.-I.L., † a/b schip *Argo*, op reis van Ned.-Indië naar Nederland, 29 Juli 1867.

2. Roelof, volgt IXe.

3. Cornelis, volgt IXf (zie blz. 219).

4. Anthony Wijnand van Mourik, geb. Veghel 13 Febr. 1845, † ald. 27 Oct. 1851.

5. Maria Petronella van Mourik, geb. Veghel 9 Juli 1846, † Vallorçines (Frankr.) 17 Aug. 1881, tr. Vianen 20 April 1869 Willem Clement Gerrit Hendrik Broekman, geb. ald. 16 Aug. 1838, notaris te Vianen, † Vallorçines (Frankr.) 17 Aug. 1881, zn. van Gerrit Hendrik en Alida Cornelia **Terveer**.

Uit dit huwelijk de familie van Mourik Broekman.

6. Anna Elisabeth van Mourik, geb. Veghel 8 Juni 1848, † Vianen 11 Juli 1877.

7. Johanna Hendrica van Mourik, geb. Veghel 3 Mei 1855, † ald. 20 Aug. 1856.

8. Johanna Gerardina Michielina Hendrika van Mourik, geb. Veghel 24 April 1857, † ald. 16 Sept. 1857.

IXe. Roelof van Mourik, geb. Veghel 11 Oct. 1841, administrateur eener ondern. op Sumatra, † Padang 13 April 1886, tr. Batavia 24 Nov. 1880 Margaretha **Barbara** Dina Hasselaer, geb. Hilversum 12 Mei 1851, † 's-Gravenhage 27 Juli 1939, dr. van Adrianus Bernardus Hendrik Nicolaas en Christina Elisabeth Johanna **Susanna** van Idsinga.

Uit dit huwelijk:

1. Roelof Margaretha, volgt Xc.
 2. Dirk Cornelis van Mourik, geb. Singkara (Sumatra) 7 Maart 1884, chief-off. Pac. Mail S.S.Cy te San Francisco (U.S.A.), † ald. 25 Oct. 1918, tr. Lottie N.N., † San Francisco 29 Oct. 1918.

3. Clara Jacoba Johanna van Mourik, geb. Solok (Sumatra) 14 Sept. 1885, onderwijzeres, werkzaam Dept. van O., W. en C. [’s-Gravenhage].

4. Adriaan Bernard van Mourik, geb. a.b. S.S. Ma-
doera, nabij Marseille, 22 Aug. 1886, gepens.-employé
Canad. Spoorweg Mij., genaturaliseerd als Canadees,
hoofdcontroleur Posterijen. [Vancouver (Canada)].

Xc. Roelof Margaretha van Mourik, geb. koffie-ondern.
Gidoro (Ngawi, Java) 16 Aug. 1882, gepens. kapt Inf.
N.I.L., ridder 4e kl. M.W.O., tr. Padang 20 Nov. 1997
Jeanne Corri Mathilde Kuypers von Lande [’s-Graven-
hage], geb. Soerakarta 29 Oct. 1887, dr. van Antonius
Petrus en Bertha Juliana Jeanette Westenberg. [Bata-
via].

Uit dit huwelijk:

XIb. Roelof Antonius van Mourik, geb. Magelang
(Java) 1 Dec. 1908, film-importeur, tr. Londen 7 Juni 1935
Gabriëlle Wilhelmina Paulez, geb. Amsterdam 7 Aug.
1913, dr. van Wilhelmus Gerardus en Wilhelmina Maria
Nieuwenhuyzen en gesch. echtg. van Jacob van de Ro-
vaart. [’s-Gravenhage],

Uit dit huwelijk:

Rudolf Johannes Theodorus van Mourik, geb. ’s-Gra-
venhage 24 Mei 1936.

IXf (van blz. 218). Cornelis van Mourik, geb. Veghel
27 Febr. 1843, notaris te Amsterdam, † ald. 13 Febr. 1903,
tr. Naaldwijk 3 Dec. 1874 Maria Margaretha Johanna van
der Goes, geb. Gent (Gld.) 20 Aug. 1846, † Amsterdam

26 Oct. 1907, dr. van Jacob Adriaan en Jonkvr. Eva Maria Adriana Francisca de Jonge van Zwijnsbergen.

Uit dit huwelijk:

1. Michiel Cornelis, volgt Xd.
2. Eva Maria Adriana Francisca van Mourik, geb. Velp (Gld.) 1 Juli 1877, † Amsterdam 20 Febr. 1878.
3. Jacob Adriaan, volgt Xe.
4. Eva Maria Adriana Francisca van Mourik, geb. Amsterdam 10 Aug. 1881, tr. ald. 17 Mei 1906 Jhr. Dr. Edzard Johan de Ranitz, geb. Amsterdam 18 Oct. 1873, med. doct., kinderarts te Schiedam, † Beek (gem. Ubbergen) 6 Maart 1941, zn. van Jhr. Dr. Samuel en Catharina Femmina Lydia Josina van der Leeuw. [Beek (gem. Ubbergen)].
5. Marinus Bonifacius Willem, volgt Xf.
6. Gerard Johan Willem van Mourik, geb. Amsterdam 21 Juni 1884, administrateur tabaksondern. in Ned.-Indië, † Mook 24 Sept. 1934.

Xd. Michiel Cornelis van Mourik, geb. Amsterdam 26 Jan. 1876, direct. Utr. Autogarage, † Utrecht 23 Dec. 1931, tr. Teteringen 12 Juli 1904 Meline Baronesse de Vos van Steenwijk, geb. Almelo 16 April 1880, dr. van Cornelis en Wilhelmina Dorrepaal. [Velp (Gld.)].

Uit dit huwelijk:

1. Wilhelmina van Mourik, geb. Maarssen 14 Aug. 1907, tr Velp (Gld.) 6 Oct. 1938 Willem Jan Bijleveld, geb. Soekaboemi (Java) 16 Febr. 1904, natuurkundige B.P.M., res. le luit. Art., zn. van Emile Rudolph en Louise Kamphuis Suermondt. [’s-Gravenhage].
2. Maria Margaretha Johanna van Mourik, geb. Utrecht 8 Juni 1920. [Velp (Gld.)].
- Xe. Jacob Adriaan van Mourik, geb. Amsterdam 12 Nov. 1879, kunstschilder, tr. le Mook 20 Oct. 1916 (door echtsch. ontb. Arr. Rb. Arnhem 9 Nov. 1922) Maria Cox, geb. Rotterdam 28 Mei 1897, dr. van Gerardus

Joannes en Maria Heesius; zij hertr. Mook 14 Maart 1924 Bernhard Daniël Baron van Verschuer; tr. 2e Mook 9 April 1935 Johanna Maria Nelly Torn, geb. Lekkerkerk 23 Juni 1905, dr. van Jan en Johanna Cornelia Scheffelaar Klots. [Mook].

Uit het eerste huwelijk:

Margaretha Maria van Mourik, geb. Mook 3 Aug. 1917.

Xf. Marinus Bonifacius Willem van Mourik, geb. Amsterdam 13 Mei 1883, koopman, tr. Nijmegen 1 Maart 1910 Johanna Catharina Noorman van der Dussen, geb. Brummen 17 Juni 1887, † Velp (Gld.) 16 Juni 1941, dr. van Gerrit Roelof en Grada Berendina Lucretia Dumont. [Velp (Gld.)].

Uit dit huwelijk:

1. Grada Berendina Lucretia van Mourik, geb. Nijmegen 25 April 1912. [Velp (Gld.)].

2. Marinus Bonifacius Willem, volgt XIc.

XIc. Marinus Bonifacius Willem van Mourik, geb. Nijmegen 24 Mei 1913, opzichter zuivelindustrie, tr. Tegal (Java) 5 Maart 1939 Petronella Adriana Regina Mieremet, geb. Venlo 11 Dec 1912, dr. van Johannes George en Geertruida Elisabeth Maria van Kan. [Batavia].

Uit dit huwelijk:

Marinus Bonifacius Willem van Mourik, geb. Soebang 25 Dec. 1939.

IVc (van blz. 208). Adriaen van Mourick, ged. Zevenbergen 13 Jan. 1689, grutter, schepen en vroedschap ald., † Zevenbergen omstr. 17 Dec. 1763, tr. ald. 21 Maart 1710 Marike Noteboom, ged. Zevenbergen 24 Juni 1691, † ald. omstr. 28 Nov. 1725, dr. van Adriaan en Adriana Dingmans.

Uit dit huwelijk:

1. Adriana van Mourik, ged. Zevenbergen 6 Dec. 1711, † ald. omstr. 4 Maart 1774, tr. Stavenisse 3 Febr. 1735

Johannes Sebastiaen de Clercq, ged. Oudenbosch 9 Mei 1709, controleur te Standdaarbuiten, † vóór 6 April 1743, zn. van Theodorus en Johanna Wadde.

2. Gerardina **Susanna** van Mourik, ged. Zevenbergen 18 Maart 1714, † Geertruidenberg 19 Maart 1797, tr. Zevenbergen 11 Juni 1739 Adrianus de Sel, geb. Raamsdonksveer.

3. Maria van Mourik, ged. Zevenbergen 26 Juli 1716, † ald. 27 Jan. 1717.

4. Maria van Mourik, ged. Zevenbergen 19 Sept. 1717, tr. le ald. 23 Juni 1748 Johannes van Halteren, geb. Ooltgensplaat 8 Dec. 1709, † Prinsland, zn. van Jan en **Ariaentie** Maertens Vel en wedr. van Willemina **Oudraat**; tr. 2e Prinsland 10 Oct 1756 **Dingman** Jan Kostermans, ged. ald. 16 Aug. 1733, zn. van Adriaen en Catharina **Dingmans**.

5. **Susanna** van Mourik, ged. Zevenbergen 7 Jan. 1720, † ald. omstr. 25 Jan. 1720.

6. Gerrit van Mourik, ged. Zevenbergen 1 Dec. 1720, schepen, raad, thesaurier en burgemr. van Zevenbergen, † ald. omstr. 6 Oct. 1792.

7. Arien, volgt Ve.

8. Jacomina van Maurik, ged. Zevenbergen 18 Nov. 1725, tr. ald. 24 Sept. 1752 Johannes Hogendijk, ged. Zevenbergen 5 Mei 1726, zn. van Egbert en **Cornelia** den Engelsen; hij hertr. Zevenbergen 7 Aug. 1763 **Adriana** Noteboom.

Ve. Arien van Mourik, ged. Zevenbergen 4 April 1723, † Steenbergem omstr. 20 Dec. 1767, tr. Lage-Zwaluwe 8 Dec. 1743 Bastiaantje **Botbijn**, ged. ald. 4 Dec. 1718, dr. von Govert en Commertje Roele Beens; zij hertr. Steenbergem 22 Dec. 1768 Johannes Honcoop.

Uit dit huwelijk:

1. Govert van Mourik, ged. Steenbergem 27 Juni 1745, † ald. 26 Sept. 1748.

2. Adriaan, volgt Vlf.

Vlf. Adriaan van Mourik, geb. Steenberg, † ald. 23 Oct. 1769, tr. Steenberg 24 Nov. 1768 Geertruy Schotsman, ged. ald. 1 Febr. 1750, dr. van Willem en Maria Bestebroer.

Uit dit huwelijk:

Vllf. Adriaan Gerard van Mourik, geb. Steenberg 3 Jan. 1770, tr. Lage Zwaluwe 19 Mei 1793 Elisabeth van Mourik (Vlb, 3, zie blz. 210), ged Zevenbergen 17 April 1774, dr. van Pieter en Adriana Johanna Provisie.

Uit dit huwelijk:

1. Adriana Johanna van Mourik, ged. Zevenbergen 13 April 1794.

2. Geertruida Cornelia van Mourik, ged. Zevenbergen 30 Oct. 1796.

IVd (van blz. 223). Jacobus van Mourik, ged. Zevenbergen 3 Juni 1691, brouwer, schepen te Niervaart, later burgemr. van Fijnaart, begr. ald. 4 Jan. 1770, tr. Zevenbergen 13 Aug. 1718 Jenneke Hoogendijk, geb. Klundert 28 Dec. 1693, † Fijnaart 1757, dr. van Antony en Anneke van Heukelum.

Uit dit huwelijk:

1. Doodgeb. kind, begr. Zevenbergen 27 Juli 1719.

2. Geerit van Mourik, tweeling met voorg., ged. Zevenbergen 30 Juli 1719, † jong.

3. Gerrit, volgt Vf.

4. Susanna van Mourik, ged. Fijnaart 20 Maart 1729.

5. Antoni van Mourik, ged. Fijnaart 29 April 1731.

6. Pieter van Mourik, ged. Fijnaart 17 Juli 1733, † jong.

7. Pieter, volgt Vg (zie blz. 225).

Vf. Gerrit van Mourik, ged. Klundert 1 Jan. 1721, schepen van Fijnaart, tr. le ald. 3 Juni 1748 Leyntje Noteboom, ged. Zevenbergen 14 Juni 1722, dr. van Jo-

hannes en Johanna Weelant; tr. 2e Klundert 15 Dec. 1764
Adriaentje Blijenburgh, wed. van Cornelis van IJserloo.

Uit het eerste huwelijk:

1. Jacobus van Mourik, ged. Fijnaart 9 Maart 1749,
t jong.

2. Johannes van Mourik, ged. Zevenbergen 17 Mei
1750, tr. Fijnaart 20 April 1783 Francina van Dis, ged.
ald. 24 Aug. 1760, † Fijnaart 14 Juli 1790, dr. van Meeuwis
Leendertse en Lydia Janse Maris. Uit dit huwelijk:
Geerit van Mourik, geb. Fijnaart 25 Jan. 1784, † ald. 8
Dec. 1787.

3. Jacobus van Mourik, ged. Zevenbergen 25 Dec.
1751, † Fijnaart 20 Dec. 1776.

4. Jenneke van Mourik, ged. Zevenbergen 15 April
1753, tr. Arij van der Gijp, ged. Heiningen 15 Dec. 1748,
zn. van Pieter en Adriana Blaak.

5. Johanna van Mourik, ged. Zevenbergen 3 Nov. 1754,
begr., Willemstad 19 Aug. 1786, tr. ald. 19 Jan. 1783
Cornelis Maris, ged. Fijnaart 18 Nov. 1725, schepen en
burgemr. van Willemstad, begr. ald. 21 Mei 1802, zn. van
Jan Jansz. en Francyna Bom en wedr. van Mayke Rolaff;
hij hertr. Willemstad 24 Febr. 1790 Carolina Papet.

6. Gerrit van Mourik, ged. Zevenbergen 18 Juli 1756.

7. Lijntje van Mourik, ged. Fijnaart 29 Jan. 1758, †
ald. 2 Oct. 1788, tr. Fijnaart 19 Jan. 1783 Gijsbert Comans,
ged. ald. 1 Febr. 1756, schepen en burgemr. van Heiningen!
† Fijnaart 16 Jan. 1840, zn. van Pieter Huibertse en
Adriana Burgers; hij hertr. Francyna Biert.

8. Arij van Mourik, ged. Fijnaart 2 Sept. 1759, bouwman,
† ald. 1 Nov. 1826, tr. Fijnaart 26 Sept. 1790 Mechelina
Provisie, dr. van Cornelis. Uit dit huwelijk: Lijntje van
Mourik, geb. Fijnaart 29 April 1792, † ald. 12 Aug. 1836,
tr. Fijnaart 12 Juli 1822 Robbrecht van Mourik, ged.
Zevenbergen 7 Juli 1799, landbouwer, zn. van Cornelis
Pieterse en Johanna Noteboom; hij hertr. Fijnaart 15
Sept. 1837 Sijke Francina Maris.

9. **Antony** van Mourik, ged. Fijnaart 25 Jan. 1761.
 10. Anneke van Mourik, ged. Fijnaart 29 Aug. 1762,
 † ald. omstr. 27 Dec. 1771.

Vg (van blz. 223). Pieter van Mourik, ged. Fijnaart 22 Dec. 1737, ouderling te Willemstad, † ald. 3 Dec. 1808, tr. Willemstad 17 Oct. 1773 Corneha van Dongen, ged. Breda 29 Juni 1743, † Willemstad 3 Maart 1807, dr. van Johannes en Adriana Ruyghaver en wed. van **Johannis** Wensenburg.

Uit dit huwelijk:

1. Jacobus van Mourik, ged. Willemstad 21 Aug. 1774,
 † ald. 21 Nov. 1806, ondertr. Willemstad 9 Aug. 1793
 Johanna van Sieglaar (Siegenaar, Ziggener), geb. Namen
 (Belg.), † na 1811.

Uit dit huwelijk nakomelingen te Willemstad.

2. Jenneke van Mourik, tweeling met voorg., ged.
 Willemstad 21 Aug. 1774, begr. ald. 3 Sept. 1774.

3. Anthony van Mourik, ged. Willemstad 24 Nov. 1776,
 begr. ald. 26 Nov. 1799.

4. Jenneke van Mourik, ged. Willemstad 21 Jan. 1779,
 begr. ald. 29 Dec. 1802, tr. Willemstad 16 Febr. 1799 Jo-
 hannes van Oldenborgh, ged. ald. 30 Maart 1776, **burge-**
mr. en wijnkooper te Willemstad, † Dordrecht 22 Febr.
 1833, zn. van Pieter en Wilhelmina Cornelia Paling; hij
 hertr. Dordrecht 4 Dec. 1803 Johanna Maria Vijgh.

5. Anna van Mourik, ged. Willemstad 8 Oct. 1780,
 begr. ald. 30 Oct. 1781.

6. Anna van Mourik, ged. Willemstad 5 Oct. 1783,
begr. ald. 22 Dec. 1789.

7. Maria Cornelia van Mourik, ged. Willemstad. 18
 Maart 1787, † ald. 13 Juli 1840, tr. Dirk Laurens Struyk.

IIIc (van blz 201). Cornelis van Maurick, ged. **Asperen**
 11 Oct. 1654, hoogheemraad, schepen en burgemr. ald.,
 contractant van de ammunitie-wagens en paarden, † **As-**
peren 29 Dec. 1719, tr. le Eva Heycop (Heykoop), ged.

Leerdam 1 Juni 1656, † Asperen omstr. 2 Mei 1694, dr. van Jan Reyartsz en Gereke Jans van Oosterum; tr. 2e (ondertr. Ophemert 3 Sept. 1696) (door echtsch. ontb. omstr. 1705) Margaretha van Schaïck, overluid Tiel 23 Febr. 1723, wed. van Herman Hardenbergh.

Uit dit huwelijk o.a.:

1. Elisabeth van Maurick, ged. Asperen 26 Maart 1679, † Heukelum 8 April 1745, tr. 1e (ondertr. Renooi 20 Mei 1697) Pieter van Maurick (IVa, zie blz. 203); tr. 2e Asperen 12 Juni 1729 (door echtsch. ontb. 14 April 1732) François van Riel, schepen van Hooge- en Lage-Zwaluwe, wedr. van Allegonde de Vos.

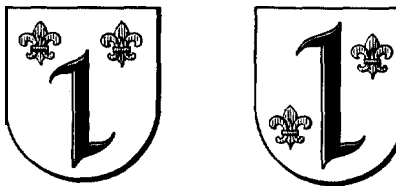
2. Willemina van Maurick, ged. Asperen 25 Febr. 1683, † Zevenbergen vóór 10 Oct. 1719, tr. Asperen 24 Nov. 1701 Dr. Johan Hendrik de Merode, ged. Zevenbergen 24 Dec. 1679, schepen, † ald. vóór 10 Oct. 1719, zn. van Johan en Albertina van Dongen.

P. J. A. v. M.

POL

Hulshoff Pol

Doopsgezind. — Borne.



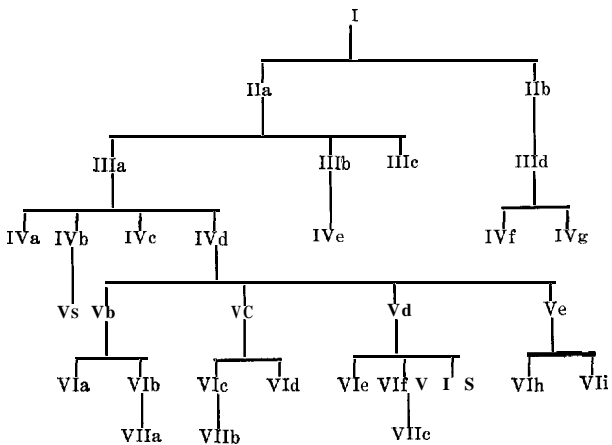
Wapen: In zilver een zwarte weerhaak, in het schildhoofd vergezeld van twee roode lelies. Sommige leden der familie Hulshoff Pol voeren den weerhaak, ter weerszijden vergezeld van een roode lelie, waarvan de rechterlelie onder en de linkerlelie boven het midden van het schild staat.

Inleiding: Volgens mededeeling van Ds. S Blauqot ten Cate in zijn Geschiedenis der Doopsgezinden, was de familie Pol uit Munsterland afkomstig en was een der voorouders van het hier behandelde geslacht gewoon zich des winters naar Zaandam te begeven om daar zijn handwerk als wever uit te oefenen. Nadat hij te Zaandam Doopsgezind was geworden, vestigde hij zich te Borne. Mogelijk is deze de vader van den onder I genoemden Jan Jansz. Pol.

Behalve een zoon Jan, met wien thans de genealogie begint, is ook nog bekend een dochter Geertje, gehuwd met Berend Hulshoff, genoemd onder IIa, en een zoon Gerrit Jansz. Pol, burger van Groningen 1732, begr. ald. 23 Juli 1768, tr. le Groningen 13 Maart 1732 Jantje Joris, begr. ald. 27 Maart 1745; tr. 2e Grietje van Hovel, † na 23 Juli 1768, wed. van A. Cremer.

Uit het eerste huwelijk: Annigje Pol, geb. Groningen 18 Maart 1736, † ald. 23 Jan. 1784, tr. Groningen 24 Juli

POL (Hulshoff Pol)



1767 Jacob van Calker, geb. ald. 7 Juni 1738, † Groningen 11 Jan. 1824, zn. van Matteus en **Geertje** Houttuin; hij hertr. Groningen 28 Mei 1787 Martje van **Delden**.

Genealogie

1. Jan Jansz. Pol, geb. omstr. 1710, reider en leeraar der Doopsgez. te Borne, † na 1775, tr. Fenneken **Hulshoff**, dr. van Hendrik Berendsz. en Jenneke ten Cate.

Uit dit huwelijk o.a.:

1. Hendrik, volgt **Ia**.
2. Jan, volgt **Ib** (zie blz. 241).
3. Jenneken Pol, geb. na 1738, tr. Borne Gerrit Bootman, geb. ald. 14 Maart 1752, † Borne 26 Juni 1823, zn. van **Herman** en **Geertje** Qoossen Hulshoff; hij hertr. Aaltje Bussemaker.

Ia. Hendrik Pol, geb. Borne 1735, leverde met zijn vrouw attestatie van Borne in te Deventer 1774, **grootkoopman** ald., † Deventer 7 Oct. 1796, tr. Borne 9 Sept. 1764 Etjen Hulshoff, geb. ald. 1734, † Deventer 24 Jan. 1808, dr. van Berend en **Geertje** Jans Pol.

Uit dit huwelijk o.a.:

1. Jan, volgt **IIa**.
2. Berend, volgt **IIb** (zie blz. 240).
3. Hendrik, volgt **IIc** (zie blz. 241).

IIa. Jan Pol, geb. Deventer 21 Juli 1765, textielabrikant te Hengelo (O.), werd opgenomen in het huis en de zaak van zijn oom Arend Hulshoff ald., † Hengelo 28 Juni 1850, tr. le vóór Maart 1786 Helena Nienhuis (**Nijenhuis**), ook genaamd ten Cate, geb. Groningen Juli 1766, † Hengelo 12 April 1802. dr. van Jacob en Eltje ten Cate; tr. 2e Borne 25 Dec. 1802 Jenneke ten Doorncate, geb. ald. 1778, † Hengelo 18 Maart 1846, dr. van Jan **Hendriksz.** en Geertruyd Hulshoff.

Uit het eerste huwelijk:

1. Etje Pol, geb. Hengelo 12 Maart 1786, † Diepenveen 12 Juli 1853, tr. Deventer 15 Juni 1812 Hendrik Jan Bolte(n), geb. ald. 29 Nov. 1769, raad van Deventer, mede-oprichter Nuttspaarbank ald., † Deventer 18 Juni 1819, zn. van Jacob en Rebecca van Dalen.

2. Jacob, volgt IVa.

3. Hendrik, volgt IVb (zie blz. 231).

4. Arend Hulshoff Pol, geb. Hengelo 1792, † ald. 1795.

5. Eltje Pol, geb. Hengelo 17 April 1795, † ald. 22 Oct. 1860, tr. Deventer 1 Mei 1834 Jan Sterken, geb. Enkhuizen 25 Juli 1795, ijzerhandelaar ald., † Enkhuizen 12 Juni 1878, zn. van Dirk en Margaretha Bakker en wedr. van Aaltje Jans Menses.

6. Berendina Pol, geb. Hengelo 26 Febr. 1798, † ald. 7 Mei 1865.

Uit het tweede huwelijk:

7. Jan, volgt IVc (zie blz. 232).

8. Geertruida Pol, geb. Hengelo 8 Mei 1806, † ald. 29 Jan. 1810.

9. Arend Hulshoff, volgt IVd (zie blz. 232).

10. Dr. Herman Pol, geb. Hengelo 10 Oct. 1811, litt. class. doct., priv.-docent te Amsterdam, † ald. 8 Mei 1845, tr. Hengelo 10 Aug. 1844 Anna Henrica Arnolda Wasenbergh, geb. Franeker 24 Nov. 1820, † Norden (Oost-Friisl.) 6 Jan. 1864, dr. van Mr. Hieronymus en Anna Henrica Wilhelmina Viëtor; zij hertr. Warga 28 Juli 1847 Ds. Johannes Pol (IVf, zie blz. 243).

11. Gerhard Pol, geb. Hengelo 7 Dec. 1812, † ald. 25 April 1813.

12. Ds. Gerhard Pol, geb. Hengelo 3 Oct. 1815, Doopsgez. pred. laatst te Itens, † Apeldoorn 26 April 1895.

13. Geertruida Pol, geb. Hengelo 22 Febr. 1818, † ald. 2 Mei 1885.

IVa. Ds. Jacob Pol, geb. Hengelo 23 Dec. 1787, Doopsgez. pred. te Hoorn, † Weesperkarspel, h. Vechtzigt, 17 Juni 1848, tr. Amsterdam 14 Dec. 1815 Anna Maria Blom, geb. ald. 25 Mei 179.5, † Hoorn 21 Mei 1868, dr. van Jan en Aukje Ruurds

Uit dit huwelijk:

1. Augusta Pol, geb. Hoorn 15 April 1818, † ald. 5 Dec. 1873, tr. Hoorn 14 April 1842 Joan Cornelis Bast, geb. ald. 17 Maart 1815, rijksontv. te Blokker, † Hoorn 12 Juli 1880, zn. van Theunis en Elisabeth Antonia van Akerlaken.

2. Jan Abraham Pol, geb. Hoorn 10 April 1820, assuradeur en koopman te Amsterdam, † Haarlemmermeer 21 Mei 1863, tr. Amsterdam 2 Jan. 1852 Hilletje Tinholt, geb. ald. 3 Sept. 1829, † Amsterdam 9 Juli 1878, dr. van Hendrik en Maria Sophia van Voorst; zij hertr Amsterdam 4 Juni 1868 Jhr. Mr. Jan Willem Hendrik Rutgers van Rozenburg.

3. Hendrik Pol, geb. Hoorn 14 Mei 1822, † Zwetheul 18 Aug. 1859.

4. Helena Ciertruida Pol, geb. Hoorn 23 Aug 1835, † ?.

IVb (van blz. 230). Hendrik Pol, geb. Hengelo 6 Maart 1790, fabrikant eerst ald., later te Groningen, † ald. 28 Sept. 1826, tr Groningen 12 Oct. 1821 Catharina Hulshoff, geb. ald. 6 Oct. 1797, † Hengelo 28 Juni 1852, dr. van Wytse en Annigje Boon.

Uit dit huwelijk:

1. Anna Pol, geb. Hengelo 22 Juli 1822, † ald 15 Dec. 1822.

2. Jan, volgt Va.

Va. Dr. Jan Pol, geb. Hengelo 25 Juli 1824, litt. class. doct., boekhandelaar te Rotterdam, † Nijmegen 10 Juli 1907, tr. Hengelo 9 Juni 1856 Hesther Maria Louisa van

Lammeren, geb. Batavia 19 Juli 1832, † Nijmegen 3 Oct. 1912, dr. van Antonius Josephus en Johanna Hofker.

Uit dit huwelijk:

1 Eleonora Johanna Louisa Pol, geb. Rotterdam 8 Juni 1857, afgeschreven naar Rangoon (Br.-Indië) 21 Dec. 1881.

2. Catharina Hendrika Antonia Pol, geb. Rotterdam 17 April 1859, † tr. Iohan Hendrik de Vries, geb. Middelburg 23 Juni 1850, † Princenhage 13 Dec. 1901, zn. van Antony en Wilhelmina Cecilia van de Kamer.

IVc (van blz. 230). Ds. Jan Pol, geb. Hengelo 22 April 1804, leeraar Doopsgez. gem te Leeuwarden, † Hengelo 9 Juli 1849, tr. Leeuwarden 13 Mei 1829 Alida Sybouts, geb. ald. 23 Febr. 1805, † Leeuwarden 14 April 1833, dr. van Sybout en Janneke Hesselink.

Uit dit huwelijk:

1. Johanna Pol, geb Leeuwarden 10 Febr. 1830, † ald. 7 Maart 1830.

2. Johanna Pol, geb. Leeuwarden 23 Juni 1832, † ald. 6 Febr. 1863, tr. Leeuwarden 20 Febr. 1856 Frans Plantenga, geb. ald. 7 Febr. 1828, apotheker te Leeuwarden, † ald. 11 Jan. 1895, zn. van Tjalling Broers en Petronella Waller; hij hertr. Bolsward 21 Mei 1867 Engel-tje Brouwer.

Hulshoff Pol

IVd (van blz. 230). Arend Hulshoff Pol, geb. Hengelo (0.) 26 Maart 1808, textielfabrikant ald., † Hengelo 8 Sept. 1887, tr. Enschede 26 Maart 1838 Gezina Judith Stroink, geb. ald. 11 Jan. 1818, † Hengelo 26 Jan 1849, dr. van Jurrian en Geertruid Paschen.

Uit dit huwelijk:

1. Jan, volgt Vb.

2. Jurriana Hulshoff Pol, geb. Hengelo 5 Juni 1841, † ald. 22 Juni 1890.
3. Hendrik, volgt Vc (zie blz. 234).
4. Willem, volgt Vd (zie blz. 236).
5. Herman, volgt Ve (zie blz. 238).

Vb. Mr. Jan Hulshoff Pol, geb. Hengelo 3 April 1839, raadsheer Hooggerechtshof van N.-Indië, † Batavia 6 Oct. 1888, tr. Amsterdam 16 Oct. 1862 Edine Hermanna Boeckhorst, geb. ald. 25 Mei 1836, † Amsterdam 6 Oct. 1902, dr. van Dirck en Carolina van Hasselt.

Uit dit huwelijk:

1. Arend, volgt Vla.
2. Dirk, volgt Vlb (zie blz. 234).
3. Caroline Wilhelmine Hulshoff Pol, geb. Padang 21 Juni 1868, tr. Batavia 20 Aug. 1888 Mr. Cornelis Bastiaan Nederburgh, geb. ald. 11 Febr. 1858, oud-alg. Gouvernem.-secretaris van N.-Indië, ridder N.L., zn. van Sebastiaan Cornelis Herman en Geertruida Alexandrina Elisabeth Theben Tervile. [’s-Gravenhage].
4. Jan Hulshoff Pol, geb. Padang 10 Maart 1871, le Gouvernem.-secretaris, lid Raad van Indië, ridder N.L., off. O.-N., † ’s-Gravenhage 10 Febr. 1936, tr. Buitenzorg 10 Maart 1902 Albertine Aleida Hofmann, geb. Delft 20 Oct. 1879, dr. van Dr. Johan Wilhelm en Louisa Bertha Stelling. [Scheveningen]. Uit dit huwelijk een jong overleden kind.

Vla. Ir. Arend Hulshoff Pol, geb. Soerabaja 1 Maart 1865, mijnbouw ing., tr. Et-furt 20 Maart 1909 Elfriede Greinert, geb. Keulen 7 Sept. 1881, dr. van Paul en Marie Louise Wiede. [Wassenaar].

Uit dit huwelijk:

Elfriede Hulshoff Pol, geb. ’s-Gravenhage 2 Jan 1910, litt. class. docta. [Wassenaar].

VJb (van blz. 233). Dr. Dirk Johan Hulshoff Pol geb. Padang 24 Nov. 1866, med. doct. h.c. en arts, off van gezondh. le kl. O.-I. L., oud-direct. Geneesk. Inr. voor zielszieken te Lawang, oud-inspect. Volksgez. in Nederland, tr. Amsterdam 26 Oct. 1893 Anna Barendina Emmerentia Bosch, geb. ald. 4 April 1864, dr. van Pieter Geres en Barendina Hendrika Schut. ['s-Gravenhage].

Uit dit huwelijk:

1. Dirk Johan, volgt VIIa.
2. Dr. Jan Pieter Geres Hulshoff Pol, geb. Tandjong Poera (Sum.) 12 Aug. 1896, arts, le bacterioloog Centr. Labor. te Utrecht, † ald. 1 Aug. 1928.

VIIa. Mr. Dirk Johan Hulshoff Pol, geb. Batavia 28 Aug. 1894, referendaris Dept. van Kol., tr. 's-Gravenhage 27 Maart 1926 Mr. Carolina Augusta Bertha Krull, geb. Annen (Dr.) 26 Mei 1901. dr. van Gerhardus Hozeas en Hillechien de Lange. ['s-Gravenhage].

Uit dit huwelijk:

1. Dirk Johan Hulshoff Pol, geb. Buitenzorg 8 Mei 1928
2. Eleonora Hilda Hulshoff Pol, geb. 's-Gravenhage 11 Aug. 1931.

Vc (van blz. 234). Hendrik Hulshoff Pol, geb. Hengelo 7 Juli 1843, fabrikant ald., † Hengelo 31 Dec. 1927, tr. ald. 29 Aug. 1872 Christina Sophia Ballot, geb. Zwolle 14 Jan. 1843, † Hengelo 29 Maart 1922, dr. van Frederik Willem en Catharina Doyer.

Uit dit huwelijk:

1. Arend Hendrik, volgt VIc.
2. Catharina Hulshoff Pol, tweeling met voortg., geb. Hengelo 19 Mei 1873. [Zutphen].
3. Gesina Judith Hulshoff Pol, geh. Hengelo 20 Juli 1875, † ald. 5 Sept. 1876,

4. Frederik Willem Hulshoff Pol, geb. Hengelo 20 juli 1877, direct. N.V. Holl. Wolweverij en Ververij v/h F. W. Hulshoff Pol & Co., tr. le Bradford (Eng.) 4 Nov. 1901 (door echtsch. ontb. Arr. Rb. Almelo 31 Maart 1913) Ada Mary Robinson [Groningen], geb. Bradford 2 Nov. 1878, dr. van Charles Leonard en Anna Pollard; tr. 2e 's-Gravenhage 21 Aug. 1913 Narda Johanna Antoinette Wilhelmina Serlé [Ede], geb. Deventer 31 Aug. 1885, dr. van Jacobus en Anna Catharina Elisabeth Charles. [Hengelo].

5. Anna Geertruida Hulshoff Pol, geb. Hengelo 10 Mei 1880, tr. ald. 31 Juli 1902 Johannes Tuymelaar, geb. Heerenveen 19 Maart 1868, notaris te Lisse, † ald. 13 Jan. 1918, zn. van Cornelis Tjepko en Elisabeth Theodora Hendrika Blom. [Blaricum].

6. Anthonie, volgt VI d (zie blz. 236).

7. Geertruida Geziena Judith Hulshoff Pol, geb. Hengelo 28 Jan. 1884, med. dra., vroeger oogarts te Amersfoort. [De Steeg].

8. Maria Wilhelmina Hulshoff Pol, geb. Hengelo: 5 Aug. 1886, tr. ald. 21 Nov. 1910 Ferdinand Hees, geb. Batavia 17 Mei 1874, direct. Massink & Co. Ltd., exporteurs te Amsterdam, † Hilversum 26 Oct. 1940, zn. van Guillaume Louis Constant Ferdinand en Johanna Elisabeth de Riemer. [Hilversum].

VIc. Arend Hendrik Hulshoff Pol, geb. Hengelo 19 Mei 1873, oud-industrieel ald., tr. Hengelo 30 Dec. 1897 Wilhelmina Gerritdina Aalders, geb. Rijssen 19 Aug. 1872, dr. van Hendrik en Anna Wilhelmina Frederika Louise Loos. [Amerongen].

Uit dit huwelijk:

1. Hendrik, volgt VIIb.

2. Anna Wilhelmina Frederika Louise Hulshoff Pol, geb. Hengelo 24 Mei 1904, tr. ald. 7 Aug. 1928 Dr. Arend Hagedoorn, geb. Maurik 17 Mei 1899, med. doct., oog-

arts, zn. van Ds. Abraham en Johanna Wiersma. [Amsterdam].

VIIb. Ir. Hendrik Hulshoff Pol, geb. Hengelo 27 Juli 1900, scheik. ing., res-kapt. Luchtdeel-Art., tr. le Hazerswoude 16 Juni 1927 (door echtsch. ontb. Arr. Rb. 's-Gravenhage 15 Sept. 1936) Wilhelmina Catharina Jeannetta Engelberts geb. Wijk bij Duurstede 25 Jan. 1902, dr. van Frederik Christiaan en Dania Lena Hakker; tr Ze 's-Gravenhage 2 Febr. 1940 Jeannetta Walena Bicker Caarten, geb. Arnhem 16 Jan. 1907, accountant, dr. van Christiaan en Cornelia Catharina van der Weide. [Helmond].

Uit het eerste huwelijk:

1. Ellen Wilhelmina Hulshoff Pol, geb. Hengelo 15 Juni 1929.
2. Judith Dania Aletta Louise Hulshoff Pol, geb. Hengelo 13 Nov. 1930.

Vld (van blz. 235). Anthonie Hulshoff Pol, geb. Hengelo 3 Sept. 1882, oud-mede-direct. Hengelosche Bontweverij, tr. ald. 23 Nov. 1921 Ilse Dorothea von Teichgräber [Krakau], geb. Weenen 3 Juli 1902, dr. van Franz en Maria Agatha Biszták. [Hengelo].

Uit dit huwelijk:

1. Tonny Jan Hulshoff Pol, geb. Hengelo 30 Sept. 1922. [Hengelo].
2. Ilse Hulshoff Pol, geb. Hengelo 26 Febr. 1924. [München].
3. Franz Hulshoff Pol, geb. Hengelo 22 April 1926. [Hengelo].

Vd (van blz. 233). Willem Hulshoff Pol, geb. Hengelo 8 Jan. 1845, textielabrikant ald., † Hengelo 21 Febr. 1923, tr. ald 15 Mei 1873 Frederika Johanna ter Horst, geb. Goor 4 April 1847, † Hengelo 21 April 1909, dr. van Abraham en Jeannette Jordaan.

Uit dit huwelijk:

1. Jeannette Hermance Hulshoff Pol, geb. Hengelo 30 Mei 1874, † Noordwijk a/Z, 22 Juni 1926, tr. Hengelo 26 April 1900 Willem Massink, geb. ald. 28 Juli 1869, oud-lid fa. Massink & Co. te Rangoon, oud-consul der Nederlanden ald., zn. van Hendrik Jan en Maria Clara Bodisco; hij hertr. Londen 10 Jan. 1929 Gertrude Friedman. [Montreux].

2. Arend, volgt VIe.

3. Abraham Bertus, volgt VI f.

4. Gezina Judith Hulshoff Pol, geb. Hengelo 27 Sept. 1881, † ald. 8 Mei 1882.

5. Albertus Uerhard, volgt VI g (zie blz. 238).

VIe. Arend Hulshoff Pol, geb. Hengelo 10 Juli 1876, textielfabrikant ald., tr. Roermond 26 Aug. 1902 Paula Robertine Emmy Schmasen, geb. ald. 24 Dec. 1879, dr. van Theodore Louis en Clotilde Anna Claus. [Lausanne].

Uit dit huwelijk:

Elisabeth Anna Hulshoff Pol, geb. Hengelo 3 Jan. 1907, arts, tr. Lausanne 27 April 1939 Dr. Johannes Ruttink, geb. Bandoeng 28 Febr. 1908, zn. van Hendrik Christiaan George en Johanna Antonia Schneider. [Utrecht].

VI f. Ir. Abraham Bertus Hulshoff Pol, geb. Hengelo 18 Sept. 1878, werktuigk. ing., direct. N.V. Hengelosche Bontweverij, † ald. 12 Sept. 1939, tr. Hengelo 12 Sept. 1905 Wilhelmina Lucia Thueré, geb. Utrecht 10 Nov. 1881, dr. van Marinus en Josephine Theodora Johanna Jacob. [Hengelo].

Uit dit huwelijk:

1. Willem, volgt VII c.

2. Josephine Theodora Johanna Hulshoff Pol, geb. Hengelo 25 Nov. 1907, tr. ald. 11 Juni 1935 Mr. Gerrit Hendrik van Herwaarden, geb. Amsterdam 27 April

1904, ambt. Dept. van Landbouw en Visscherij, zn. van **Gijsbertus** en Hendrika Christina Meyer. ['s-Gravenhage].

3. Ir. Frederik Johan Hulshoff Pol, geb. Hengelo 3 Sent. 1911, bouwk. ing., tr. Dordrecht 19 Aug. 1941 Marie Francis Salomonson, geb. Dordrecht 29 Aug. 1915, dr. van Jacques en Anna Hoyer. [Leiden].

VIIc. Willem Hulshoff Pol, geb. Hengelo 24 Juli 1906, direct. Film-mij., tr. Borne 9 Sept. 1933 Johanna Stomps, geb. ald. 5 Jan. 1908, dr. van Herman Johan en Johanna de Ruiter. [Amsterdam].

Uit dit huwelijk:

1. Willem Hulshoff Pol, geb. Amsterdam 15 April 1935.

2. Eline Hulshoff Pol, geb. Amsterdam 18 April 1938.

VIg (van blz. 237). Albertus Gerhard Hulshoff Pol, geb. Hengelo 12 Febr. 1883, kunstschilder, begiftigd met de gouden medaille van H.M. de Koningin, tr. Amsterdam 16 Aug. 1909 Arnolda Christina Sonderman, geb. Almelo 19 April 1876, dr. van Johannes Theodorus en Aleida Reefman. [Hilversum].

Uit dit huwelijk:

Arnolda Hulshoff Pol, geb. Haarlem 12 Nov. 1910. [Hilversum].

Ve (van blz. 233). Herman Hulshoff Pol, geb. Hengelo 25 Mei 1847, **commissionnair**, † Haarlem 28 Jan. 1924, tr. Amsterdam 12 Febr. 1874 Maria Petronella van Hengel, geb. ald. 16 Juni 1849, † Heemstede 29 Maart 1907, dr. van Cornelis en Johanna Clasina Koning.

Uit dit huwelijk:

1. Herman, volgt **VIh**.

2. Johan Hulshoff Pol, geb. Amsterdam 25 Juli 1877, † Haarlem 16 Oct. 1892.

3. Johanna Wilhelmina Hulshoff Pol, geb. Amsterdam 23 Nov. 1878, † Epe 18 Aug. 1920, tr. Heemstede 26 Nov. 1907 Ds. Lodewijk Gerhard Holtz, geb. Purmerend 13 Febr. 1880, Doopsgez. pred. laatst te Almelo, † ald. 19 Sept. 1927, zn. van Frederik Carel en Martha Jacoba Bavink; hij hertr. Almelo 18 Juli 1922 Anne Marie Mathilde Cohen Tervaert.

4. Dochter, doodgeb. Amsterdam 15 Mei 1880.

5. Marius Petrus Hulshoff Pol, geb. Amsterdam 14 Mei 1881, tr. Heemstede 31 Aug. 1909 Mary Ellen Mooy, geb. Haarlem 21 Mei 1882, dr. van François Balthazar en Albertine Martin. [Heemstede].

6. Jurriaan, volgt VIi (zie blz. 239).

VIh. Herman Hulshoff Pol, geb. Amsterdam 2 Juli 1875, koopman te Rangoon (Br.-Indië), † Amsterdam 1 Nov. 1918, tr. (bij volm.) Haarlem 18 Dec. 1902 Johanna Stoel, geb. ald. † Haarlem 13 Juli 1926, dr. van Jan en Hermina Mooy.

Uit dit huwelijk:

Maria Petronella Hulshoff Pol, geb. Rangoon 15 Juni 1906, † Targon (Frankr.) 28 April 1938, tr. Heemstede 18 Juli 1929 Paul Gischler, geb. Rotterdam 30 Maart 1900, oud-leeraar Kol. Landb. school te Deventer, zn. van fr. Johan Christiaan en Johanna Suzanna Rink. [Targon].

VIi (van blz. 239). Jurriaan Hulshoff Pol, geb. Bloemendaal 1 Sept. 1882, koopman, tr. Bussum 5 Juli 1907 (door echtsch. ontb. Arr. Rb. Haarlem 7 Juli 1936) Maria Catharina Heijer [Johannesburg (Z.-Afr.)], geb. Amsterdam 17 Aug. 1882, dr. van Jan Hendrik en Adriana Wilhelmina Sparnaay. [Amsterdam].

Uit dit huwelijk:

1. Adriana Wilhelmina Hulshoff Pol, geb. Naarden 11 Nov. 1909, tr. Johannesburg (Z.Afr.) 13 Juni 1936 Reinier Schoo, geb. Hillegom 2 Febr. 1911, proc. houder

Unit. Security House, zn. van Reinier en Anna Maria Magdalena van Waveren. [Johannesburg (Z.-Afr.)].

2. Herman Hulshoff Pol, geb. Naarden 10 Oct. 1910, koopman. [Amsterdam].

Pol

IIIb (van blz. 229). Berend Pol, geb. Deventer 29 Maart 1767, † Borne 30 Nov. 1847, tr. Deventer 20 April 1800 Henrica Bolte(n), geb. ald. 13 Juli 1763, † Deventer 18 April 1810, dr. van Jacob en Rebecca van Dalen.

Uit dit huwelijk:

IVe. Dr. Hendrik Pol, geb. Deventer 19 Nov. 1801, med. doct., fabrikant te Hengelo, † ald. 9 Mei 1853, tr. le Groningen 12 Nov. 1828 Catharina Columbina de Ponthier, geb. ald. 10 Oct. 1806, † Hengelo 6 Febr. 1844, dra van Cornelius Josephus en Geertruida Francisca Bennema; tr. 2e Borne 1 Dec. 1845 Hermina ten Cate, geb. ald. 16 Jan. 1796, † Borne 17 Dec. 1870, dr. van Abraham en Johanna Bennink.

Uit het eerste huwelijk:

1. Henrietta Cornelia Pol, geb. Hengelo 17 Oct. 1829, † ald. 28 Nov. 1837.

2. Cornelis Josephus Pol, geb. Hengelo 24 Nov. 1831, † ald. 28 Nov. 1850.

3. Geertruida Francisca Pol, geb. Hengelo 6 Febr. 1834, † Leeuwarden 13 Nov. 1893, tr. ald. 23 Juli 1853 Jan Sijnes van der Goot, geb. Warga 10 Febr. 1831, koopman te Leeuwarden, † ald. 14 Febr. 1904, zn. van Ds. Sijne Hiddes en Elisabeth Jans Koopmans.

4. Berendina Pol, geb. Hengelo 7 Oct. 1836, † Borne 28 Mei 1912, tr. ald. 2 Oct. 1864 Ds. Gerhard Adam Hulshof, geb. Borne 14 Juli 1836, Doopsgez. pred. laatst te Medemblik, † Borne 28 Juli 1901, zn. van Jacob en Jetsken ten Cate.

5. Henrietta Cornelia Pol, geb. Hengelo 2 Juli 1839, † Borne 30 Mei 1865.

6. Hendrik Pol, geb. Hengelo 11 Juli 1842, † ald. 29 Nov. 1843.

IIIc (van blz. 229). Hendrik Pol, † vóór 14 Juli 1846, tr. Deventer 8 April 1792 Judith Scholten, ged. ald. 26 Sept. 1769, † Deventer 14 Juli 1846, dr. van Ludolph Hendrik en Gesina Haselenberg.

Uit dit huwelijk:

1. Etje Pol, geb. Deventer 21 Nov. 1792, † Hengelo 22 Febr. 1864, tr. ald. 20 Febr. 1846 Andries Stenvers, geb. Enschede 11 Maart 1800, Iinnenfabrikant en koopman te Hengelo, † ald. 25 Nov. 1888, zn. van Jan en Aleida Nieuwenhuis.

2. Hendrika Pol, geb. Deventer 24 Sept. 1798, † Winterswijk 16 Sept. 1877, tr. ald. 4 Nov. 1833 Jan Paschen, geb. Winterswijk 1800, lederfabrikant te Vreden (Westph.), † ald. 19 Oct. 1841, zn. van Willem Gerritsz. en Judith Hofkes.

IIIb (van blz. 229). Jan Pol, geb. 1740, winkelier te Borne, reider en leeraar der Doopsgez. ald., † Borne 3 Oct. 1806, tr. 1773 Ceertrui ten Cate, geb. Oct. 1746, † Borne 1 Nov. 1800, dr. van Steven.

Uit dit huwelijk:

1. Ds. Jan Pol, geb. Borne 1776, pred. te Herzfeld (Westph.), † Borne 8 Aug. 1807, tr. Gahlen (Rijnland) 15 Jan. 1806 Juliane Wilhelmine Caroline Natorp, dr. van Pastor J. H. B. en Helena Catharina Huffmann. Uit dit huwelijk een zoon: Jan Pol, geb. 5 Febr. 1807, van wien verder niets bekend is.

2. Trijntje Pol, geb. Borne 1777, † Nigtevecht 20 Mei 1839.

3. Adam, volgt IIId.

4. Fenneke Pol, geb. Borne 1785, † Nigtevecht 10 Juni 1831, tr. Borne 19 Nov. 1810 Jan ter Borg, geb. ald.

22 Dec. 1782, leeraar Doopsgez. gem. laatst te Amsterdam, † Nigtevecht 11 Mei 1847, zn. van Coenraad Hendriksz. en Geesken Jan Hendriks Hulshoff.

III d. Ds. Adam Pol, geb. Borne 1782, leeraar Doopsgez. gem. laatst te Hindeloopen en Molkwerum, † Workum 31 Mei 1857, tr. (ondertr. Westzaandam 28 Mei 1810 met att. naar Wieringen) Lapje Bakker, geb. Zaandam 1790, † Haarlem 20 Aug. 1876, dr. van Dirk en Maartje Dot.

Uit dit huwelijk:

1. Geertruida Pol, geb. Wieringen 10 Juli 1811, † Midlum 8 Aug. 1877, tr. Hindeloopen 24 Mei 1835 Klaas Rinkes Klazes (Bylsma), geb. ald. 11 Nov. 1810, hoofdonderwijzer te Midlum, † ald. 11 Juni 1878, zn. van Rinke Klazes en Trijntje Jakobs Bylsma.

2. Maria Pol, geb. Wieringen 27 Aug. 1812, † Workum 12 Febr. 1846, tr. Hindeloopen 6 April 1838 Robijn Alberts Kuipers, geb. Workum 27 Juni 1813, goud- en zilversmid ald., † Workum 25 Febr. 1895, zn. van Albert en Rinske Ynma.

3. Johannes, volgt IV f.

4. Dirk Pol, geb. Wieringen 3 Dec. 1817, stuurman ter koopvaardij, † Batavia 11 Maart 1845.

5. Catharina Pol, geb. Hindeloopen 1 Maart 1820, † Workum 11 Juni 1883.

6. Bregitta Pol, geb. Hindeloopen 10 Mei 1822, † Workum 21 Mei 1900.

7. Fenna Pol, geb. Hindeloopen 21 Aug. 1824, † Haarlem 30 Sept. 1912, tr. Workum 26 Dec. 1852 Feike Poutsma, geb. Heerenveen 3 Nov. 1824, onderwijzer, daarna districts-schoolopziener te Haarlem, † ald. 31 Dec. 1905, zn. van Jannes en Minke de Jong.

8. Nicolaas, volgt IV g. (zie blz. 244).

9. Martha Pol, geb. Hindeloopen 18 Juli 1831, † Apeldoorn 29 Dec. 1920, tr. Sloten (Fr.) 4 April 1861 Johan

Frederik Drost, geb. Hasselt 14 Maart 1835, **leeraar** H.B.S. laatst te Epe, † Apeldoorn 13 Mei 1915, zn. van Jacob en Machteld Anne Forke.

IVf. Ds. Johannes Pol, geb. Hippolytushoef 18 April 1815, Doopsgez. pred. laatst te Norden (O.-Friesl.), † ald. 1 Aug. 1888, tr. le Amsterdam 24 Juni 1841 Johanna Bertha Emilia Pronk, geb. Laubegast (Saksen) 1822, † Warga 21 Aug. 1843, dr. van Gerhardus Johannes en Johanna Christine Juliane Lindner; tr. 2e Warga 28 Juli 1847 Anna Henrica Arnolda Wassenbergh, geb. Franeker 24 Nov. 1820, † Norden 6 Jan. 1864, dr. van Mr. Hieronymus en Anna Henrica Wilhelmina Viëtor en wed. van Dr. Herman Pol (IIIa, 10, zie blz. 230).

Uit het eerste huwelijk:

1. Johanna Christina Juliana Pol, geb. Warga 23 April 1842, † Groningen 28 Mei 1910, tr. Norden (O.-Friesl.) 11 Jan. 1878 Ds. Gerd Elias Frerichs geb. Rahe (O.-Fr.) 24 Nov. 1836, Doopsgez. pred. laatst te Borne, † Helpman 22 Dec. 1906, zn. van Lammert Harm en Antje Geerts Schipper.

Uit het tweede huwelijk:

2. Dr. Adam Pol, geb. Norden (O.-Fr.) 19 Maart 1849, phil. doct., **leeraar** Wis- en Natuurk. Gymn. te Je-
ver (O.-Fr.), † Berlijn 23 Juni 1918, tr. Emden Marie
Wilhelmine Friederike Kohlweij, geb. Emden 7 Jan. 1852,
† Norden 13 Mei 1931, dr. van Johann Friedrich en Marie
Wilhelmine Catherine Hollmeyer.

Uit dit huwelijk nakomelingen in Duitschland.

3. Dr. Hieronymus Pol, geb. Norden 3 Nov. 1852, lector Duitse Taal en Letterk. Rijksunivers. te Groningen en **leeraar** Gymn. ald., † Groningen 3 Febr. 1911, tr. Hoogezand 2 Aug. 1883 Grietje Meihuizen, geb. ald. 19 Juni 1852, † 's-Gravenhage 22 Nov. 1931, dr. van Jakob en Neeltje van der Laan.

4. Dirk Pol, geb. Norden 6 Mei 1855, **leeraar** Duitse Taal en Letterk. R.H.B.S. te Sappemeer, † ald. 11

Oct. 1900, tr. Groningen 27 Juli 1887 Lina **Struvé**, geb. Sappemeer 18 Sept. 1866, dr. van Jan Willem en **Janna Heeres**. [Groningen].

5. Agnita Catharina Elizabeth Pol, geb. Norden 8 Febr. 1859, † ald. 20 Dec. 1879.

IVg (van blz. 242). Nicolaas Pol, geb. Hindeloopen 12 Maart 1827, docent levende talen Gymn. te Batavia, † Doesburg 15 Mei 1888, tr. Batavia 7 Aug. 1862 Jeanette Maria Geerlofs, geb. Elburg 5 Aug. 1824, † Kampen 11 Mei 1899, dr. van Willem en Maria de Fluiter en wed. van Evert Jan Hendrik van der Beek.

Uit dit huwelijk:

1. Fenna Charlotte Pol, geb. Batavia 18 Febr. 1863, † ald. 3 Mei 1865.
2. Maria Pol, geb. Batavia 8 Sept. 1864, † ald. 23 Juni 1865.

Ja. Ma. H.

H. Ch. H.

PIJNACKER HORDIJK
Protestant. — Pijnacker.



Wapen: Gedeeld: I in zilver drie groene roodgeopende granaatappels; II in goud drie zwarte vogels, elk zittend op een zilveren ruit. Helmteeken: een gouden vlucht, waartusschen een zwarte vogel van het schild.

Inleiding: Arij Pijnacker (VI) voegde na het overlijden (Sept. 1797) van Hendrik Hordijk, den ongehuwden eenigen broeder zijner moeder, den naam Hordijk achter den zijne en ondertrouwde voor schepenen te Naaldwijk 13 Jan. 1803 als Arij Pijnacker Hordijk.

Genealogie

(De uitwerking begint bij generatie V).

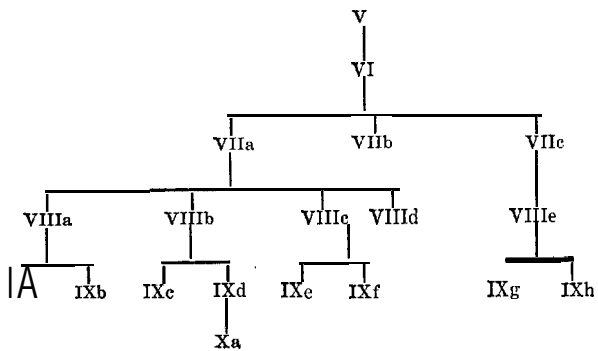
I. Adriaen Pleunen, geb. otnstr. 1600, molenaar te Pijnacker, tr. 1633 Maertgen van Ingen Dircksdr.; zij woonde te Pijnacker aan de Laan.

II. Pieter Pijnacker, ged. Pijnacker 10 Nov. 1641, graankooper ald., tr. 1667 Jannetje van der Speck Cornelisdr.

III. Pleun Pijnacker, ged. Pijnacker 16 Febr. 1676, diaken ald., tr. Pijnacker 4 Mei 1704 Maria Brants, ged. ald. 19 Febr. 1679, dr. van Jacobus en Volkera van der Meyde.

IV. Jacobus Pijnacker, ged. Pijnacker 27 Juni 1710, schepenen en graankooper te Honselersdijk, begr. Naald-

PIJNACKER HORDIJK



wijk 29 Juli 1794, tr. Monster 7 Sept. 1732 Bastiaentje Jongenburger, ged. ald. 24 Nov. 1709, begr. Naaldwijk 4 Aug. 1781, dr. van Abraham en Lijsbeth van Dorp.

V. Abraham Pijnacker, geb. Pijnacker 4 Aug. 1736, ambachtsbewaarder van Monster, † Honselersdijk 6 Mei 1807, tr. Naaldwijk 1 Aug. 1762 Johanna Hordijk, ged. ald. 23 Juni 1743, † Honselersdijk 23 Oct. 1808, dr. van Ary en Maria Biemont.

Uit dit huwelijk:

1. Bastiaantje Pijnacker, geb. Poeldijk 15, ged. Monster 28 Aug. 1765, † ald. 30 Nov. 1823, tr. Naaldwijk 29 Oct. 1786 Huijbert Burgersdijk, ged. 's-Gravenzande 28 Sept. 1763, † ald. 21 Maart 1809, zn. van Cornelis en Meinsje van den Bergh.

2. Maria Pijnacker, geb. Poeldijk, ged. Monster 3 Sept. 1769, † Naaldwijk 20 Mei 1849, tr. ald. 25 Mei 1800 Jere-mias Kouwenhoven, geb. Monster 19 Mei 1771, † ald. 7 Dec. 1838, zn. van Cornelis en Neeltje van der Beek.

3. Jacobus Pijnacker, geb. Poeldijk 14, ged. Monster 15 Maart 1772, schepen en landeigenaar te Naaldwijk, † ald. 15 Juni 1823.

4. Arij, volgt VI.

5. Marinus Pijnacker, geb. Poeldijk, ged. Monster 9 Maart 1781, landeigenaar te Naaldwijk, † ald. 14 Juni 1847.

VI. Arij Pijnacker (Hordijk), geb. Poeldijk 14, ged. Monster 16 Febr. 1777, burgemeester van Naaldwijk, † ald., h. Broekvliet, 11 Maart 1839, tr. Schipluiden (ondertr. Naaldwijk 13 Jan.) 1803 Maria de Raat, geb. Schipluiden 14 Febr. 1782, † Naaldwijk 24 Febr. 1837, dr. van Adriaan en Elisabeth van den Bosch.

Uit dit huwelijk:

1. Elizabeth Johanna Pijnacker Hordijk, geb. Delft 10 Mei 1803, begr. Naaldwijk 26 April 1811.

2. Johanna Pijnacker Hordijk, geb. Naaldwijk, h. Broekvliet, 24 Juni 1804, † ald., h. Landzigt, 26 Maart 1882, tr. Naaldwijk 28 Juni 1849 Dr. Pieter van Trig, geb. Maasland 30 Aug. 1814, med. doct., geneesheer te Honselersdijk, † Maasland 24 Aug. 1891, zn. van Willem en Jansje van Reeven.

3. Pieter Abram Pijnacker Hordijk, geb. Naaldwijk 14 Aug. 1806, landeigenaar, † ald. 2 Febr. 1879.

4. Abraham, volgt VIIa.

5. Maria Pijnacker Hordijk, geb. Naaldwijk 29 Maart 1810, † ald. 2 Mei 1813.

6. Jacobus Marinus Pijnacker Hordijk, geb. Naaldwijk 20 Oct. 1812, griffier Kantonger. ald., † Naaldwijk 7 Febr. 1843.

7. Elisabertus Pijnacker Hordijk, geb. Naaldwijk 11, † ald. 28 Maart 1815.

8. Elisabertus, volgt VIIb (zie blz. 256).

9. Arij Henderik Pijnacker Hordijk, geb. Naaldwijk 2 Mei 1818, † ald. 20 Jan. 1820.

10. Maria Adriana Pijnacker Hordijk, geb. Naaldwijk 18 Dec. 1820, † ald., h. Maria's Oord, 27 Jan. 1890, tr. Naaldwijk 4 Mei 1848 Frederic Marinus Lodewijk van der Trappen, geb. 's-Gravenhage 19 Oct. 1809, wethouder van Naaldwijk, † ald. 12 Dec. 1889, zn. van Johan David Nicolaas en Sophia Maria Temminck.

II. Adriaan, volgt VIIc (zie blz. 256).

VIIa. Dr. Abraham Pijnacker Hordijk, geb. Naaldwijk 9 Febr. 1809, med. doct., geneesheer laatst te Tiel, † Naaldwijk 2 Nov. 1879, tr. Zoelen 6 Juni 1834 Geertje Janna van Wijk, geb. Kerk-Avezaath 8 Febr. 1810, † Tiel 9 Sept. 1867, dr. van Gijsbert en Jannetje van Voorthuizen.

Uit dit huwelijk:

1. Maria Pijnacker Hordijk, geb. Drumpt 10 Maart 1836, † Scheveningen 3 Dec. 1895, tr. Tiel 6 Juni 1862

Dr. Gerrit Pieter van Tienhoven, geb. de Werken 26 Oct. 1836, med. **doct.**, geneesheer laatst te 's-Gravenhage, lijfarts van H.M. Koningin Emma, lid Gem.-raad van 's-Gravenhage, lid Geneesk. Raad van Z.-Hol., ridder N.L., † 's-Gravenhage 3 Nov. 1901, zn. van **Gijsbert** en Klazina Christina van den Bogaard; hij hertr. 's-Gravenhage 12 Sept. 1896 Elise Agnes Adolphine Blok.

2. **Jannetje Gijsbertje Pijnacker Hordijk**, geb. Drumpt 25 Jan. 1838, † Rotterdam 3 Sept. 1916, tr. Tiel 6 Oct. 1865 Lodewijk Hendrik Schenkenberg van **Mierop**, geb. Giesendam 5 Febr. 1841, notaris te Rotterdam, † ald. 30 Jan 1908, zn. van Mr. Johan Hendrik Daniël en Johanna Elisabeth Beelaerts van Emmichoven.

3. **Ary**, volgt **VIIIa**.

4. **Gijsbert Jan**, volgt **VIIIb** (zie blz. 251).

5. **Jacobus Marinus**, volgt **VIIIc** (zie blz. 253).

6. **Cornelis**, volgt **VIIId** (zie blz. 255).

VIIIa. Mr. **Ary Pijnacker Hordijk**, geb. Drumpt 10 Febr. 1839, adv. en proc. te Tiel, wethouder ald., † Tiel 21 Maart 1914, tr. ald. 18 Juli 1866 Theodora Carolina van Lidth de **Jeude**, geb. Tiel 29 April 1844, † 's-Gravenhage 19 Nov. 1921, dr. van Mr. Willem Frederik Carel en Cornelia Willempje de Roo.

Uit dit huwelijk:

1. **Willem Frederik Carel Cornelis**, volgt **IXa**.

2. **Geertje Janna Pijnacker Hordijk**, geb. Tiel 29 Juli 1868, tr. ald. (bij volm.) 15 Juli 1896 Mr. Dr. Anton Eduard van **Arkel**, geb. 's-Gravenzande 17 Dec. 1865, jur. **doct.**, lid Raad van Just. te Batavia, † ald. 29 Oct. 1914, zn. van Dr. Antonie Ewoud en Margaretha **Bernardina Pieck**. ['s-Gravenhage].

3. **Cornelia Wilhelmina Pijnacker Hordijk**, geb. Tiel 24 Oct. 1869, † ald. 8 Jan. 1904.

4. **Maria Gerardina Petronella Pijnacker Hordijk**, geb.

Tiel 13 Juli 1871, oud-leerares Wisk. H.B.S. voor Meisjes te 's-Gravenhage. [Santpoort].

5. Pieter Abram, volgt IXb,

6. Arijana Theodora Carolina Pijnacker Hordijk, geb. Tiel 9 April 1874, tr. ald. 5 Mei 1897 Mr. Gerardus Murman, geh. Geldermalsen 30 Jan. 1867, pres, Arrond. Rechtb. te Tiel, ridder N.L., † Geldermalsen 8 Sept. 1937, zn. van Gerrit Jan Hendrikman en Hendrina Golina Formijne. [Utrecht].

7. Johanna Maria Wilhelmina Cornelia Pijnacker Hordijk, geb. Tiel 9 Mei 1880, † Jogjakarta 28 Dec. 1909, tr. Tiel 3 Oct. 1907 Gijsbert Jan Pijnacker Hordijk (IXf, zie blz. 255).

8. Cornelia Wilhelmina Geertruida Johanna Pijnacker Hordijk, geh. Tiel 29 April 1884, tr. ald. 19 Maart 1908 Fopbertus Jacobus Mijnlieff, geh. Breukelen (Breukelen-Nijenrode) 2 Mei 1880, dijkgraaf van de Tielerswaard, corresp. Ned. Bank, zn. van Dr. Arie en Catharina Arike Mijnlieff. [Tiel].

IXa. Mr. Willem Frederik Carel Cornelis Pijnacker Hordijk, geb. Tiel 15 Mei 1867, gem.-secretaris van Haarlem, later direct. Brandverz. Mij „Holland”, N.V. te Dordrecht, † Aerdenhout 28 Mei 1938, tr. 's-Gravenhage 20 Mei 1897 Vincence Petronella Pijnacker Hordijk, geb. Amsterdam 29 Sept. 1876, dr. van Prof. Mr. Cornelis en Theodora Esther Clasina van Bijkershoek van der Koog (VIIId, 2, zie blz. 256). [Aerdenhout].

Uit dit huwelijk:

1. Theodora Vincence Pijnacker Hordijk, geb. Haarlem 21 Oct. 1898, tr. ald. 8 Juli 1926 Johan Eijsvooegel, geb. Amsterdam 12 Juli 1897, proc.houder van Waveren's Graanhandel, N.V. te Haarlem, zn. van Johan en Alida Sophia Catharina Lukey. [Aerdenhout].

2. Arina Cornelia Pijnacker Hordijk, geb. Haarlem 1 Mei 1901, directr. „Algemeene Ziekenverpleging”. [Zeist].

3. Cornelia Pijnacker Hordijk, geb. Haarlem 18 Maart 1904, tr. Heemstede 28 Sept. 1926 Mr. Willem Eli van Waveren, geb. Hillegom 23 Juni 1898, zn. van Hermanus Hendrik en Anna Maria Wilhelmina van Tijen. [Haarlem]

[Xb. Mr. Pieter Abram Pijnacker Hordijk, geb. Tiel 2 Sept. 1872, oud-rechterl. ambt., dijkgraaf van Rijnland, ridder N.L., tr. 's-Gravenhage 30 Sept. 1899 Maria Pijnacker Hordijk, geb. Jogjakarta 5 Juli 1878, dr. van Jacobus Marinus en Francina Carolina Wieseman (VIIIc, 3, zie blz. 253). [Oegstgeest].

Uit dit huwelijk:

1. Francina Carolina Pijnacker Hordijk, geb. Buitenzorg 31 Aug 1900, tr. le Leiden 5 Oct. 1922 Mr. Frederik Willem Booy, geb. Soekaboemi (Java) 3 April 1896, adj.-insp. N.S., † Utrecht 21 Juli 1924, zn. van Abraham Pieter en Anna Henriëtte Cornelia Klencke; tr. 2e Oegstgeest 9 Juni 1927 Dr. Leonard Pieter Krantz, geb. Leiden 25 Juli 1886, phil. doct., fabrikant ald., zn. van Cornelis Hendrik en Engeline Maria Henriette van Dijk. [Oegstgeest].

2. Theodora Carolina Pijnacker Hordijk, geb. Utrecht 10 Juni 1904, tr. Oegstgeest 28 Mei 1938 Willem Henri Peyrot, geb. 's-Gravenhage 10 Oct. 1899, zn. van Mr. Dr. Jean Bernard en Petronella Diverina Liebert en wedr. van Greta Ravenek. [Heemstede].

3. Mr. Johanna Pijnacker Hordijk, geb. 's-Gravenhage 17 Mei 1910, adv. en proc. [Almelo].

VIIIb (van blz. 249). Gijsbert Jan Pijnacker Hordijk, geb. Drumpt 1 Dec. 1840, landeigenaar te Kapel-Avezaath, † ald. 28 Dec. 1877, tr. Buren 8 Juli 1864 Maria van Steenis, geb. Erichem 21 Juli 1837, † Tiel 14 Juni 1895, dr. van Hendrikus en Jansje Gerarda van Riemsdijk.

Uit dit huwelijk:

1. Geertje Janna Pijnacker Hordijk, geb. Kapel-Avezaath 17 Juni 1865, † Alkmaar 19 April 1940, tr. Wade-

noyen 13 Nov. 1885 Jhr. Mr. Martinus Eliza Johannes Jacobus van Lidth de **Jeude** (adelsverh. K.B. 22 Nov. 1911, no. 49), geb. Tiel 10 Aug. 1853, griffier Kantonger, laatst te Alkmaar, secr. Hoogheemr. van de Uitw. Sluizen in Kennemerl. en W.-Friesl., † Alkmaar 21 Sept. 1916, zn. van Mr. Willem Frederik Carel en Cornelia Willempje de Roo.

2. Hendrikus, volgt IXc.

3. Maria Pijnacker **Hordijk**, geb. Kapel-Avezaath 26 Nov. 1868, † Tiel 1 April 1932, tr. ald. 14 Nov. 1895 Dirk Formijne, geb. Tiel 12 Jan. 1865, notaris, zn. van Jan en Aaltje Cornelia Formijne. [Tiel].

4. Jan Gerard, volgt IXd.

IXc. Hendrikus Pijnacker **Hordijk**, geb. Kapel-Avezaath 25 Nov. 1866, direct. Holl.-Geld. Hypotheekbank te Gorinchem, † ald. 15 Jan. 1913, tr. Amsterdam 31 Jan 1901 Mary Jane Bryan, geb. Schiedam 2 April 1875, dr. van Alfred en Johanna Alida Pantekoek en wed. van Jacobus Pantekoek. [‘s-Gravenhage].

Uit dit huwelijk:

Mary Jane Pijnacker **Hordijk**, geb. Gorinchem 29 April 1902, tr. Soerabaja 11 Febr. 1927 Otto de Booy, geb. ‘s-Gravenhage 28 Maart 1904, luit. t. z. le kl., zn. van Willem Theodoor en Jonkvr. Catharina Elisabeth de Geer. [‘s-Gravenhage].

IXd. Mr. Jan Gerard Pijnacker **Hordijk**, geb. Kapel-Avezaath 25 Febr. 1871, oud-adv. en proc. te Tiel, oud-direct. **hijkant**, Amsterd. Bank te Dordrecht, tr. Sliedrecht 22 April 1897 Elizabeth Adriana Seret, geb. ald. 18 Sept. 1874, dr. van Paulus Pieterinus en Maria Hartog. [‘s-Gravenhage].

Uit dit huwelijk:

1. Maria Pijnacker **Hordijk**, geb. Tiel 19 April 1898, † ald. 8 Sept. 1898.

2. Gijsbert Jan, volgt Xa.

3. Jan Gerard Pijnacker Hordijk, geb. Tiel 20 April 1901, † ald. 17 Dec. 1918.

4. Paula Marie Pijnacker Hordijk, geb. Tiel 26 Juni 1904, tr. 's-Gravenhage 31 Oct. 1933 Ir. Pieter van Gelder, geb. Amsterdam 9 Mei 1895, werkt.k.ing., direct. N.V. Drukk. en Uitg. v/h Erven J. J. Tijl, zn. van Johannes Antonius en Fenna Juchter. [Zwolle].

Xa. Gijsbert Jan Pijnacker Hordijk, geb. Tiel 10 Juni 1899, proc.houder Graan-Elevator-Mij., N.V. te Rotterdam, tr. Apeldoorn 10 April 1928 Dina Douwes Dekker, geb. Sliedrecht 3 Juli 1903, dr. van Louis Charles George en Judith Gorter. [Hillegersberg].

Uit dit huwelijk:

1. Judith Maria Pijnacker Hordijk, geb. Rotterdam 9 Febr. 1929.

2. Elisabeth Adriana Pijnacker Hordijk, geb. Rotterdam 25 Maart 1931.

VIIIc (van blz. 249). Jacobus Marinus Pijnacker Hordijk, geb. Drumpt 28 April 1842, landhuurder te Jogjakarta, later lid Tweede Kamer der St.-Gen., ridder N.L., † 's-Gravenhage 9 Aug. 1918, tr. Jogjakarta 30 Nov. 1871 Francina Carolina Wieseman, geb. ald. 18 Febr. 1853, † Amsterdam 14 Febr. 1920, dr. van Frederik Wilhelm en Geertruida Louisa Dom.

Uit dit huwelijk:

1. Geertruida Louisa Pijnacker Hordijk, geb. Jogjakarta 17 Mei 1874, † Arnhem 30 Sept. 1916, tr. 's-Gravenhage 21 Febr. 1901 Jean Wouter Gerard Stemfoort, geb. Gombong (Java) 12 Jan. 1871, gepens. kapt. Inf., † 's-Gravenhage 5 Sept. 1933, zn. van Johannes Wouter en Alida Gerlach; hij hertr. Hilversum 23 Oct. 1919 Margaretha Theodora Doncan. ['s-Gravenhage].

2. Frederik Wilhelm, volgt IXe.

3. Maria Pijnacker Hordijk, geb. Jogjakarta 5 Juli 1878, tr. 's-Gravenhage 30 Sept. 1899 Mr. Pieter Abram Pijnacker Hordijk (IXb, zie blz. 251). [Oegstgeest].

4. Mr. François Jacobus Pijnacker Hordijk, geb. Jogjakarta 30 April 1882, adv. en proc. te 's-Gravenhage, † ald. 6 April 1932, tr. Versailles 22 Febr. 1921 Eugénie Desages, geb. St. Christophe (dept. Charente) 3 Nov. 1885, dr. van Pierre en Adélaïde Martin en gesch. echtg. van Jean Constantin. [Nice].

5. Gijsbert Jan, volgt IXf.

6. Jeannette Emelie Pijnacker Hordijk, geb. 's-Gravenhage 2 Nov. 1887, tr. ald. 19 Jan 1911 (door echtsch. ontb. Arr. Rb. Almelo 8 Juni 1921) Mr. Albert Jan Ellens [Almelo], geb. Melissant 8 Maart 1879, pres. Arrond. Rechthb. te Almelo, zn. van Ds Willem en Juliana Aleida Douwes. ['s-Gravenhage].

7. Theodora Charlotte Pijnacker Hordijk, geb. 's-Gravenhage 22 Nov. 1893, tr. ald. 9 Juni 1917 (door echtsch. ontb. Arr. Rb 's-Gravenhage 7 April 1927) Adrianus Jacob Johan le Roy ['s-Gravenhage], geb. Magelang 10 Juli 1891, eerv. ontsl. luit. t.z. 2e kl., bankier te 's-Gravenhage, zn. van Jacob Johan en Barta Barel; hij hertr. Knocke (Belg.) 22 Juli 1929 Johanna Cornelia Meijer. ['s-Gravenhage].

IXe. Mr. Frederik Wilhelm Pijnacker Hordijk, geb. Soerakarta 5 Juli 1876, oud-administr. Sf. Bantool (Jogjakarta), † Wassenaar 24 Aug. 1923, tr. 's-Gravenhage 20 Febr. 1913 Margaretha Theodora Josephine Alers, geb. Magelang 31 Oct. 1891, dr. van Dr. Louis Frederik Christiaan en Theodora Wilhelmina Wiedemann; zij hertr. Wassenaar 14 Oct. 1926 Henri Charles Glaude Jacob van der Mandere. [Wassenaar].

Uit dit huwelijk:

1. Jacobus Marinus Pijnacker Hordijk, geb. Jogjakarta 9 Sept. 1914, werksz. Techn. Bur. Marynen, N.V. te 's-Gravenhage. [Wassenaar].

2. Frederik Louis Pijnacker Hordijk, geb. Wassenaar 21 Mei 1923.

IXf. Gijsbert Jan Pijnacker Hordijk, geb. Jogjakarta 28 Aug. 1884, oud-ambt. B.B., oud-administr. Sf. Beran (Jogjakarta), direct. Ind. cultuurmij.en, tr. le Tiel 3 Oct. 1907 Johanna Maria Wilhelmina Cornelia Pijnacker Hordijk, geb. ald. 9 Mei 1880, † Jogjakarta 28 Dec. 1909, dr. van Mr. Ary en Theodora Carolina van Lidth de Jude (VIIIa, 7, zie blz. 250); tr. 2e 's-Gravenhage 8 Febr. 1912 Elisabeth Adrienne Johanna Ella Etty, geb. Arnhem 22 Maart 1890, dr. van Matthew Walter en Petronella Pauline Muller. ['s-Gravenhage].

Uit het eerste huwelijk:

1. Johanna Theodora Carolina Pijnacker Hordijk, geb. Jogjakarta 30 Juni 1909, tr. 's-Gravenhage 7 Febr. 1936 Ir. Jan Hyike Muntinga, geb. Medan 18 Mei 1911, werkt.k. ing., zn. van Tonnis Hendrik en Maria Franciena Kingma. [Rouaan, Frankr.].

Uit het tweede huwelijk:

2. Ella Pauline Pijnacker Hordijk, geb. Sf. Beran (Jogjakarta) 13 Jan. 1914, tr. 's-Gravenhage 6 April 1940 Gijsbert Waller, geb. Vrijenban 17 Febr. 1915, direct. Nationaal Vloerenbedrijf, zn. van Albert Carel en Agathe Emelie Dubourcq. [Delft].

3. Frans Jacobus Gijsbert Pijnacker Hordijk, geb. 's-Gravenhage 18 Juli 1920.

VIII d (van blz. 249). Prof. Cornelis Pijnacker Hordijk, geb. Drumpt 13 April 1847, hoogl. Burgerl. Recht en Nederl. Rechtsgeschied. Gem.-Univ. te Amsterdam, minister van Binn. Zaken, comm. des Konings in Drenthe, gouverneur-generaal van Ned.-Indië, lid Eerste Kamer der St.-Gen., commandeur N.L., groot-off. O.-N., † Haarlem 3 Sept. 1908, tr. Utrecht 18 Dec. 1873 Theodora Esther Clasina van Bijkershoek van der Koog, geb. Maastricht 22 Jan. 1850, † Haarlem 29 Aug. 1927, dr. van Mr. Anthony Jan Cornelis en Petronella Vincenta van Toulon.

Uit dit huwelijk:

1. Gerard Johan Pijnacker Hordijk, geb. Amsterdam 3 Nov. 1875, † Utrecht 19 April 1882.

2. Vincence Petronella Pijnacker Hordijk, geb. Amsterdam 29 Sept. 1876, tr. 's-Gravenh: † 20 Mei 1897 Mr. Willem Frederik Carel Cornelis Pijnacker Hordijk (IXa, zie blz. 250). [Aerdenhout].

3. Maria Pijnacker Hordijk, geb. Amsterdam 7 Juli 1881, tr. Londen 22 Oct. 1925 Iman François, geb. 's-Gravenhage 9 April 1857, gepens. kol. plaats. commandant, † ald. 11 Jan. 1927, zn. van Mr. Cornelis Joseph en Anna Catharina Boeye en wedr. van Marguerite Cornelia Wilhelmine Merkus. ['s-Gravenhage].

VIIb (van blz. 248). Dr. Elisabertus Pijnacker Hordijk, geb. Naaldwijk 29 Juli 1816, med. doct., geneesheer ald, † 's-Gravenhage 28 Maart 1895, tr. le Doesburg 21 Aug. 1844. Johanna Maria Wilhelmina Ketjen, geb. ald. 26 April 1816, † Velp, h. Kruishorst, 2 Juli 1848, dr. van Mr. Willem Cornelis en Johanna Maria de Greve; tr. 2e 's-Gravenzande 21 Aug. 1861 Ursule Hortense de Fremery, geb. ald. 22 Febr. 1827, † Utrecht 27 April 1882, dr. van Mr. Jacobus Petrus en Sara Jacoba Hester Nederburgh.

Uit het tweede huwelijk:

1. Maria Johanna Pijnacker Hordijk, geb. Naaldwijk 14 Aug. 1862. ['s-Gravenhage].

2. Ds Herman Jacob Pijnacker Hordijk, geb. Naaldwijk 9 Juli 1864, beroepen Ned. Herv. pred. van Bahr en Lathum, † Lippspringe (Westph.) 3 Aug. 1889.

3. Ary Pieter Abraham Pijnacker Hordijk, geb. Naaldwijk 8 Sept. 1865, † ald. 14 Sept. 1866.

4. Adèle Hortense Pijnacker Hordijk, geb. Naaldwijk 10 Nov. 1866, † Rijswijk (Z.-H.) 22 Aug. 1891.

5. Virginie Pijnacker Hordijk, geb. Naaldwijk 16 Juni 1869, † Delft 17 Mei 1871.

VIIc (van blz. 248). Adriaan Pijnacker Hordijk, geb. Naaldwijk 6 Sept. 1823, landeigenaar, † ald. 25 April 1872, tr. Katwijk a/d Rijn 29 Aug. 1850 Anna Geertuida van Duijnen, geb. ald. 5 Juli 1831, † Naaldwijk, h. Broek-

vliet, 7 juni 1907, dr. van Tobias en Cornelia Charlotta van Houten.

Uit dit huwelijk:

1. Ary, volgt VIIIe.

2. Cornelia Charlotta Pijnacker Hordijk, geb. Naaldwijk 5 Dec. 1852, † Broek op Langendijk 28 Dec. 1876, tr. Naaldwijk 18 Febr. 1875 Ds. Jan Dirk van Arkel, geb. 's-Gravensande 28 Nov. 1851, Ned. Herv. pred. laatst te Ellecom, † Hilversum 14 Nov. 1937, zn. van Dr. Antonie Ewoud en Margaretha Bernardina Pieck; hij hertr. Benschop 26 Maart 1884 Jonkvr. Louise Maria Lucia Strick van Linschoten.

3. Maria Pijnacker Hordijk, geb. Naaldwijk 22 Juli 1854, † Dedemsvaart 26 April 1882, tr. Naaldwijk 9 Juli 1875 Ds. Ahasuerus Voorhoeve, geb. Leerdam 26 Nov. 1850, Ned. Herv. pred. laatst te Amsterdam, ridder O.-N., † ald. 24 Jan. 1922, zn. van Ds. Hermanus Cornelis en Anna Christina Francken; hij hertr. Utrecht 23 Aug. 1887 Maria Weyna van der Lith.

4. Anna Geertruida Pijnacker Hordijk, geb. Naaldwijk 11 Aug. 1856, † ald. 8 Juli 1878, tr. ald. 8 Oct. 1875 Prof. Dr. Cornelis Hendricus van Rhijn, geb. Delft 22 Juli 1849, theol. doct., hoogl. Theologie Univ. te Groningen, † ald. 16 Febr. 1913, zn. van Pieter en Johanna van der Sneij Felix; hij hertr. 's-Gravenhage 11 Mei 1882 Aletta Jacoba Francina Kruijt.

5. Johanna Elisabeth Pijnacker Hordijk, geb. Naaldwijk 22 Aug. 1858, † 's-Gravenhage 17 Nov. 1940, tr. Davos 15 April 1884 Heinrich Friedrich Valentin Moriz Schwing, geb. Wiesbaden 31 Juli 1845, gepens. maj. Inf. O.-I. L., ridder M.W.O. 4e kl., † Ginneken 23 Nov. 1914, zn. van Jakob Wilhelm en Alexandrine Lang.

6. Tobina Adriana Pijnacker Hordijk, geb. Naaldwijk 13 Juli 1861, tr. ald. 11 Nov. 1881 Dr. Johannes Hermanus Gunning, geb. Hilversum 23 Jan. 1858, theol. doct., Ned. Herv. pred. laatst te Serooskerke, off. O.-N., †

Amsterdam 20 Juni 1940, zn. van Prof. Dr. Johannes Hermanus en Johanna Jacoba Hoog. [Oegstgeest].

7. Adriaan Pijnacker Hordijk, geb. Naaldwijk 16, † ald. 17 Aug. 1863.

8. Pieter Abraham Pijnacker Hordijk, geh. Naaldwijk 4 Mei 1866, † ald. 21 Nov. 1885.

9. Elizabeth Maria Pijnacker Hordijk, geb. Naaldwijk 17 Dec. 1867, † ald. 15 Nov. 1884.

VIIIe. Ds. Ary Pijnacker Hordijk, geh. Naaldwijk 5 Juli 1851, Waalsch pred. laatst te Nijmegen, off. O.-N., † ald. 8 Mei 1925, tr. Utrecht 16 Juli 1878 Alida Margaretha Theodora de Ridder, geb. Wamel 19 Nov. 1853, dr. van Nicolaas Anne Christiaan en Maria Johanna Kemink. [Nijmegen].

Uit dit huwelijk:

1. Maria Johanna Adriana Pijnacker Hordijk, geb. Hoogvliet 20 Aug. 1879, † Nijmegen 17 Maart 1929.

2. Anna Ciertruida Adelheid Pijnacker Hordijk, geb. Maastricht 11 Juni 1881, tr. Nijmegen 22 Febr. 1910 Matthias Adriaan Snoeck, geb. ald., h. Heyendaal, 8 Juni 1878, gepens. luit.-kol. Art. O.-I. L., zn. van Johan Hendrik en Maria Theresia Stoop. [Nijmegen].

3. Adriaan Nicolaas, volgt IXg.

4. Herbert Jacobus, volgt IXh.

IXg. Ds. Adriaan Nicolaas Pijnacker Hordijk, geb. Maastricht 31 Jan. 1887, Ned. Herv. pred., tr. Assen 18 Mei 1915 Gehina Hermanna Aleida Johanna Swaters van Schaumburg, geh. Den Helder 24 Dec. 1890, dr. van Petrus en Anna Theodora Geertruida Gratama. [Zierikzee].

Uit dit huwelijk:

1. Anna Theodora Geertruida Pijnacker Hordijk, geb. Ouwkerk 16 Aug. 1916. [Amsterdam].

2. Arie Pijnacker Hordijk, tweeling met voorg., 2/3 cand.-notaris. [Groningen].

3. Petrus Pijnacker Hordijk, geb. Oldeberkoop 14 Maart 1921.

4. Mary Pijnacker Hordijk, geb. Sappemeer 6 Juni 1925.

5. Johannes Jacobus Pijnacker Hordijk, tweel. met voorg.

IXh. Ds. **Herbert** Jacobus Pijnacker Hordijk, geb. Brussel 13 Sept. 1890, Ned. Herv. pred., tr. Oegstgeest 11 Mei 1922 Godefrida Margaretha Ruys, geb. **Scherpenzeel** 3 Maart 1888, dr. van Ds. Albertus Johannes en Dorothea Voorhoeve. [Nijehorne].

Uit dit huwelijk:

1. Ary Pijnacker Hordijk, geb. Terhorne 1 Mei 1923.

2. Jacob Adolf Pijnacker Hordijk, geb. Nijehorne 27 Maart 1925.

3. Adelheid Margaretha Theodora Pijnacker Hordijk, geb. Nijehorne 31 Maart 1931.

F. d. J. d. J.

ROBBÉ

De Vries **Robbé**

Protestant. — Amsterdam.

Wapen: Gevierendeeld: I en IV in blauw een opgeheven rechterarm van natuurlijke kleur, komende uit het midden van de rechterzijde, een ontbloot zwaard met gouden gevest in de hand; II en III gedeeld: a in zilver een rood-getongde en geklauwde halve Friesche adelaar, b in goud zes groene eikels (3, 2, 1). Helmteeken: de arm uit het schild.

Genealogie

I. Frederik Fransz Robe, geb. 1655, gekomen van Delft, scheepstimmerman te Amsterdam, begr. ald. 25 Oct. 1727, tr. Amsterdam 22 Dec. 1682 Sara Maes van Dale, geb. ald. 1658.

II, Frans Robbe, ged. Amsterdam 19 Maart 1690, chirurgijn, ingeschreven bij het Gilde ald. als „Frans Robbe Tettero”, schepen van Enkhuizen, † ald. 14 Dec. 1754, tr. te Amsterdam 21 Maart 1713 Willemijntje Kamer, ged. ald. 22 Sept. 1694, begr. ald. 31 Jan. 1733, dr. van Hendrik Harmensz. en Grietje Jacobsdr.; tr. 2e Amsterdam 31 Maart 1734 Catharina Anna Huijgh, ged. Enkhuizen 3 Maart 1697, † Amsterdam 5 April 1759, dr. van Pieter en Ida Lastdrager.

Uit het tweede huwelijk o.a.:

III. Pieter Frederik Robbe, ged. Enkhuizen 13 Febr. 1737, drossaard en rentmr. van Terschelling en Grind, begr. Westerschelling 17 Jan. 1797, tr. Schagerbrug 24 Juli 1759 Willemina Eva de Vries, ged. Enkhuizen 5 Jan. 1712, † Steenwijk 5 Dec. 1792, dr. van Mr. Arnoldus en Meijnoutje Schaap.

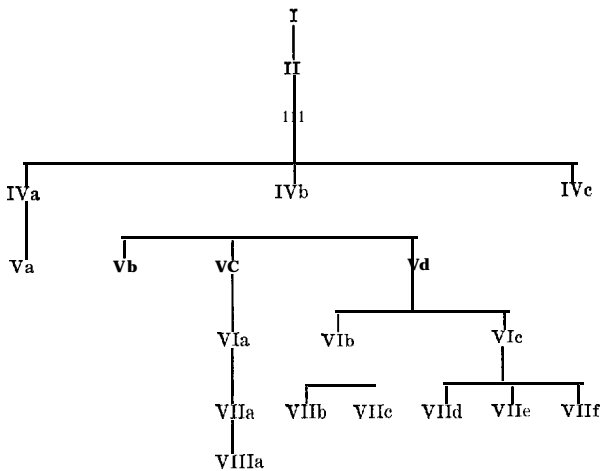
Uit dit huwelijk:

1. François Pieter, volgt IVa,



DE VRIES ROBBE

DE VRIES ROBBE



2. Arnoldus Abraham Robbe, ged. Schagerbrug 2, † ald. 31 Jan. 1762

3. Meina Catharina Robbé, ged. Enkhuizen 25 Jan. 1764, † Leeuwarden 30 Juni 1799, tr. ald. 18 Febr. 1787 Phillipus Meinsma, ged. Leeuwarden 22 Febr. 1761, militair betaalmr., † ald. 28 Juni 1802, zn. van Abraham en Maria Schmieder(s).

4. Catharina Ida Robbé, ged. Enkhuizen 14 Maart 1766, † Amsterdam 14 Juni 1800, tr. ald. 15 Mei 1796 Johannes Meewes (van de Wall), ged. Amsterdam 25 Maart 1770, † 's-Gravenhage 8 Febr. 1838, zn. van Johannes en Geertruyda Wilkens; hij hertr. 's-Gravenhage 21 Aug. 1816 Carolina Hendrika Susan.

5. Theodora Magdalena Robbé, ged. Schagerbrug 14 Febr. 1768, † Amsterdam 18 Nov. 1806, tr. Steenwijk 19 Sept. 1787 Ds. Martinus Stuart, geb. Rotterdam 4 Oct. 1765, Remonstr. pred. laatst te Amsterdam, geschiedschrijver, † ald. 22 Nov. 1826, zn. van Jacobus en Joanna van Eik.

6. Sara Frederika Robbe, ged. Spanbroek 28 Mei 1769, † ald. 28 Juni 1769.

7. Arnoldus Abraham, volgt IVb (zie blz. 265).

8. Koenraad Frederik, volgt IVc (zie blz. 274).

9. Sara Eliesabet Robbé, ged. Steenwijk 7 Dec. 1777, † Stompwijk 31 Juli 1822, tr. 's-Gravenhage 22 Nov. 1801 Johannes van Burg, ged. Middelburg 13 April 1777, ontv. Dir. Bel. te Rotterdam, † ald. 24 Dec. 1829, zn. van Jan en Sentina Sanders; hij hertr. Rotterdam 12 Nov. 1823 Suzanna Martha Hebert.

IVa. François Pieter Robbé, ged. Enkhuizen 28 Maart 1760, drossaard van Terschelling, † Vollenhove 12 April 1817, tr. Steenwijk 10 Sept 1786 Catharina Alida Kiers, ged. ald. 13 Maart 1768, † Vollenhove 21 Jan. 1834, dr. van Klaas en Regina Reiziger.

Uit dit huwelijk:

1. Regina Anna Robbé, ged. Steenwijk 4 Febr. 1787,

† Onderdendam 27 Juli 1849, tr. Vollenhove 10 April 1815
Mr. Johan Christoffer Beeler, ged. Deventer 28 Oct. 1784,
griffier Kantonger. te Onderdendam, † Middelstum 26
Febr. 1855, zn. van Johan Christoffer en Ciardina van
Voorst.

2. Wilhelmina Eva Robbé, ged. Steenwijk 17 Dec.
1788, † Nijmegen 18 Mei 1850, tr. 1 e Vollenhove 25 Maart
1814 Johannes Wilhelmus Kranch, ged. Nijmegen 31 Maart
1793, stadsklokkenist te Alkmaar, † ald. 26 Sept. 1836,
zn. van Johan Georg en Anna Maria van Ellekom; tr.
2e Ubbergen 28 Oct. 1841 Mr. Hendrikus Franciscus Ar-
nold, ged. Nijmegen 10 April 1802, adv. en proc. ald.,
† Nijmegen 18 Oct. 1859, zn. van Jacobus Ignatius en
Catharina Wiegand.

3. Nicolaas Jacobus, volgt Va.

4. Maria Johanna Robbé, ged. Steenwijk 5 Jan. 1794,
† Genemuiden 12 Mei 1821, tr. Vollenhove 8 Mei 1814
Dr. Age Hylkes Florison, geb. Lekkuum 1 Mei 1791, med.
doct., geneesheer, later burgemr. te Genemuiden, † ald.
11 Juni 1851, zn. van Ds. Johannes Wybrandus en Grietje
van Hettinga Tromp.

5. Meina Catharina Robbé, geb. Steenwijk 31 Jan.
1797, † Amsterdam 14 Maart 1862, tr. Vollenhove 17 Mei
1829 Justus Maurits Sanders, geb. ald. 11 Juli 1797, wijn-
koopster, † Heerde 2 Juni 1873, zn. van Ds. Wilhelmus en
Johanna Schreuder.

6. Pieter Fredrik Robbé, geb. Westterschelling 7
Maart 1799, surnumerair Registratie, † Vollenhove 9 Dec.
1830.

7. Arnolda Cornelia Robbé, geb. Westterschelling 11
Oct. 1801, † Oosterbierum 3 Maart 1846, tr. Vollenhove
4 Mei 1828 Ds. Petrus Conradi Florison, geb. Lekkuum
24 Febr. 1803, Ned. Herv. pred. laatst te Oosterbierum,
† ald. 27 Dec. 1846, zn. van Ds. Johannes Wybrandus en
Geertruida Conradi.

8. Zoon, geb. Westterschelling 12, begr. ald. 22 Oct.
1802,

9. Meinardus **Johannis Robbé**, geb. Westterschelling 4 Nov. 1803, † Vollenhove 19 April 1810.

10. Zoon, doodgeb. Westterschelling 6 Mei 1806.

II. Meinarda Theodora Johanna Robbé, geb. Vollenhove 2 Aug. 1810, † Kampen 24 April 1840, tr. Vollenhove 23 Mei 1835 Antonie Groskamp, geb. Zwolle 23 Juni 1804, ontvanger te Overveen, † ald. 26 Juli 1866, zn. van Dr. Hendrik en Philippina Roberdina Barones van Haersolte; hij hertr. Naarden 16 Maart 1849 Jeanne Marie Charlotte Boissevain.

Va. Nicolaas Jacobus Robbé., ged. Steenwijk 24 April 1791, direct. belast., in- en uitg. rechten en accijnzen te Amsterdam, ridder N.L., † ald. 23 Dec. 1853, tr. 's-Gravenhage 14 Nov. 1816 Henriette Georgette de Vries Robbé, geb. ald. 6 Sept. 1798, † Leiden 26 Nov. 1857, dr. van Arnoldus Abraham en Cornelia van Diest (IVb, 2, zie blz. 266).

Uit dit huwelijk:

1. Catharina Alida **Francisca Robbé**, geb. Utrecht 28 Dec. 1817, † Oldeholtspade 7 Jan. 1868, tr. Leiden 6 Sept. 1860 Ds. Arnoldus Lubertus Kiers, geb. Steenwijk 27 April 1807, Ned. Herv. pred. laatst te Olde- en Nijeholtpade, † Oldeholtspade 5 Febr. 1874, zn. van Meinardus Johannes en Jacoba Reiners en wedr. van Catharina Martha Koolhaas; hij hertr. Weststellingwerf 30 Aug. 1870 Regina Anna Mijnetta Beeler.

2. Abraham Arnoldus Robbé, geb. Utrecht 16 Sept. 1819, luit. t.z. 2e kl., commandant Z.M.'s schoener „De Wesp” te Curaçao, † ald. 23 Maart 1853.

† 3s-~~Catharina Johanna Robbé~~, geb. Alkmaar 9 Juli 1821,

4. Maria Johanna Robbé, geb. Alkmaar 8 Dec. 1822. † Leiden 26 Maart 1870.

5. Frans Pieter Robbé, geb. Enkhuizen 23 Nov. 1824, t ?,

6. Cornelia Robbé, geb. Brielle 16 Jan. 1827, † ald. 13 Mei 1827.

7. Cornelia Robbé, geb. Antwerpen 10 Maart 1829, † Leiderdorp 20 Oct. 1854.

8. Agatha Petronella Robbé, geb. Antwerpen 18 Mei 1830, † ald. 17 Juli 1830.

9. Pieter Frederik Robbé, geb. Kralingen 14 Maart 1832, † Nijmegen 5 Febr. 1838.

10. George Hendrik Robbé, geb. Kralingen 22 Febr. 1834, † Nijmegen 15 Juli 1834.

11. Agatha Petronella Robbé, geb. Nijmegen 11 Juni 1835, † Velp (Gld.) 28 Oct. 1926, tr. Leiden 14 Dec. 1864 Dr. Henri Antoine Groskamp, geb. Kampen 16 Mei 1836, med. doct., geneesheer te Deventer, † Velp (Gld.) 25 Juni 1918, zn. van Antonie en Meinarda Theodora Johanna Robbé (IVa, 11, zie blz. 264).

12. George Hendrik Robbé, geb. Nijmegen 5 Nov. 1836, † Malang 21 Maart 1860.

13. Meinoutje Elia Robbé, geb. Nijmegen 8 Dec. 1837, † Dordrecht 28 Nov. 1904, tr. Pieter Maritzburg (Natal) 23 Sept 1861 Ds. Dammes Pierre Marie Huet, geb. Amsterdam 7 Dec. 1827, pred. in de Kaapkolonie, daarna Nd. Herv. pred. laatst te Goes, † ald. 9 April 1895, zn. van Ds. Pierre Josué Louis en Geertruida Pauline Aletta Ledebor.

14. Johanna Regina Anna Robbé, geb. Nijmegen 11 Dec. 1839, † Z.-Afrika, tr. Pieter Maritzburg 25 Jan. 1859 Arnoldus Abraham Stuart, geb. Delft 11 Oct. 1830, lands-ambteaar Oranje-Vrijstaat, † Z.-Afrika, zn. van Jacobus en Meijnoutje Elia de Vries Robbé (IVb, 3, zie blz. 266).

IVb (van blz. 262). Arnoldus Abraham de Vries Robbé, geb. Spanbroek 17 Aug. 1770, betaalmeester en bankier te 's-Gravenhage, † Hatert 17 Mei 1841, tr. 's-Gravenhage 2 Oct. 1796 Cornelia van Diest, geb. ald. 23 Dec. 1778, † Oosterbeek 29 April 1848, dr. van George Hendrik en Hendrina de Monjé.

Uit dit huwelijk:

1. Coenraad Pieter de Vries Robbé, geb. 's-Gravenhage 8 Sept. 1797, le luit. Art O.-I.L., † Semarang 22 Dec. 1825.

2. Henriette Georgette de Vries Robbé, geb. 's-Gravenhage 6 Sept. 1798, † Leiden 26 Nov. 1857, tr. 's-Gravenhage 14 Nov. 1816 Nicolaas Jacobus Robbé (Va, zie blz. 264).

3. Meijnoutje Elia de Vries Robbé, geb. 's-Gravenhage 30 Mei 1800. † waarsch. Winburg (Or.-Vrijst.) vóór 1878, tr. 's-Gravenhage 12 Dec.*1827 Jacobus Stuart, geb. Amsterdam 9 Febr. 1803, ontv. Registr laatst te Brielle, na 1851 grondeigenaar in Or.-Vrijst., † Winburg 18 Sept. 1878, zn. van Ds. Martinus en Theodora Magdalena Robbé (111, 5, zie blz. 262).

4 George Hendrik, volgt Vb.

5. François Cathrinus de Vries Robbé, geb. 's-Gravenhage 25 Sept. 1803, † ald. 12 Juni 1820.

6. Pieter Fredrik de Vries Robbé, geb. 's-Gravenhage 28 Juli 1805, jur. cand., † Monster, h. Langeveld, 16 Mei 1829.

7. Cornelia Arnolda de Vries Robbé, geb. 's-Gravenhage 12 Aug. 1806, † Spankeren 20 April 1883, tr. Monster 26 Nov. 1830 Dr. Simon Hondius van Herwerden, geb. Enkhuizen 10 Aug. 1805, theol. doct., Ned. Herv. pred. laatst te Terheijden, † ald. 1 Nov. 1854, zn. van Hendrikus van Herwerden en Dieuwertje Hondius.

8. Wilhelmina Catharina Theodora de Vries Robbé, geb. 's-Gravenhage 24 Febr. 1808, † ald. 21 Nov. 1809.

9. Aafje Petronella de Vries Robbé, geb. 's-Gravenhage 13 Sept. 1809, † Voorburg (Z.-H.) 22 Oct. 1809.

10. Wilhelmina Catharina Theodora de Vries Robbé, geb. 's-Gravenhage 25 Oct. 1810, † Nijmegen 8 Nov. 1897, tr. Monster 30 Aug. 1833 Jan Willem Troost, geb. Arnhem 14 Juni 1801, commies Posterijen ald., † Arnhem 10 Dec. 1837, zn. van Jan Arnoldus en Louisa Catharina Christiana Knipschaer.

11. Johannes, volgt Vc (zie blz. 267).

12. Aafje Petronella de Vries Robbé, geb. 's-Gravenhage 14 Mei 1813, † Ede 8 Aug. 1892, tr. ald. 9 Febr. 1865 Theodorus Stuart, geb. Amsterdam 28 Dec. 1798, koopman, lid fa van Vlissingen & Stuart ald., † Arnhem 19 Oct. 1877 zn. van Ds. Martinus en Theodora Magdalena Robbé (III, 5, zie blz. 262) en wedr. van Geertruyda Burgina van Vlissingen.

13. Arnoldus Abraham Cornelis, volgt Vd (zie bh 269).

14 Sara Elisabeth de Vries Robbé, geb. Voorburg (Z.-H.) 17 Jan. 1816, † Ede 13 Mei 1860, tr. Oosterbeek 6 Dec. 1855 Dr. Andreas Jacobus Thomas, geb. Leiden 28 Juli 1821, med. doct., geneesheer te Ede, † ald. 4 Febr. 1908, zn. van Andreas Jacobus en Elisabeth Johanna Christina Kock en wedr. van Sophia Elisabeth Kersten.

15 Anna Maria de Vries Robbé, geb. Voorburg (Z.-H.) 31 Aug. 1817, † Haarlem 29 Oct. 1846.

Vb. George Hendrik de Vries Robbé, geb. 's-Gravenhage 16 April 1802, commissionnair, later fabrikant te Amsterdam, † Doorn 23 Jan. 1866, tr. Arnhem 25 Juni 1830 Nisetta Troost, geb. ald. 29 Mei 1810, † ald. 29 Nov. 1883, dr. van Jan Arnoldus en Louisa Cathrina Christiana Knipschaer.

Uit dit huwelijk:

1. Cornelia de Vries Robbé, geb. 's-Gravenhage 17 Nov. 1831, † Arnhem 1 Febr. 1915.

2. Zoon, doodgeb. 's-Gravenhage 3 Mei 1836.

3. Louise Catharina Christiana de Vries Robbé, geb. 's-Gravenhage 3, † ald. 12 Maart 1837.

4. Dochter, doodgeb. 's-Gravenhage 10 Maart 1838.

Vc (van blz. 267). Johannes de Vries Robbé, geb. 's-Gravenhage 20 Febr. 1812, direct. plantage Catharina Sophia in Suriname, later direct. Gasfabr. te Gouda, † Apeldoorn 24 Nov. 1899, tr. Edam 6 Dec. 1846 Geertje

Rexwinkel, geb. ald. 4 Aug. 1820, † Apeldoorn 1 Aug. 1902, dr. van Hermanus en Maretje Visser.

Uit dit huwelijk:

1. Johannes Gerardus, volgt Vla.
2. Cornelia de Vries Robbé, geb. Edam 5 Maart 1842. † Brooklyn (U.S.A.) 23 Juni 1894, tr. Woerden 14 Juli 1864 Simon Theodorus Beets, geb. Den Helder 11 Juni 1835, notaris te Zaandam, † New York 1891, zn. van Pieter Arnold en Antje Slothouwer.
3. Arnoldus Abraham de Vries Robbé, geb. plantage Catharina Sophia (Surin.) 23 Oct. 1848, cand.-notaris te Amsterdam, † Gouda 12 Sept. 1878.
4. George Hendrik de Vries Robbé, geb. plantage Catharina Sophia (Surin.) 1 Oct. 1849, landbouwer in N.-Amerika, † ald. 1914.
5. Maria Margaretha Geertruida de Vries Robbé, geb. Paramaribo 5 Juli 1851, † Velp (Gld.) 13 Maart 1920.
6. Nicolaas Jacobus de Vries Robbé, geb. Paramaribo 23 Nov. 1852, † Gouda 13 Sept. 1855.
7. Theodora Wilhelmina Catharina de Vries Robbé, geb. Gouda 14 Maart 1857, † ald. 15 April 1857.
8. Robbert de Vries Robbé, geb. Gouda 28 Febr. 1859, † ald. 6 Mei 1859.

Vla. Johannes Gerardus de Vries Robbé, geb. Amsterdam 7 April 1841, opzichter Stoomwezen, † Arnhem 21 Mei 1917, tr. ald. 20 Dec. 1877 Nicolassina Lobry, geb. Zwammerdam 24 Dec 1841, † Oosterbeek 14 Maart 1915, dr. van Ds. Laurens Morange en Anna Maria Margaretha Willink.

Uit dit huwelijk:

1. Johannes Gerardus, volgt Vla.
2. Anna Maria Margaretha Laura de Vries Robbé, geb. Arnhem 5 Aug. 1882, † ald. 21 Sept. 1882,

VIIa. Mr. Johannes Gerardus de Vries Robbé, geb. Ede 30 Juni 1881, eerv. ontsl. le luit. Inf., adv. en proc., tr. Arnhem 21 Mei 1907 Femina Margaretha Tjeenk Wil-link, geb. Haarlem 17 Dec. 1885, dr. van Dr. Hermanus Diedericus en Henriëtte Barendine van der Goot. [Arnhem].

Uit dit huwelijk:

1. Minnie Henriette de Vries Robbé, geb. Arnhem 6 Sept. 1909, tr. ald. 1 Febr. 1938 Henri Adrianus Cornelis Wiedeman, geb. Beverwijk 14 Jan. 1906, oud-stuurman ter koopvaardij, luit. t.z. 2e kl., zn. van Jacob en Francisca Hendrika Hooft. [Arnhem].

2. Johanna Hermance de Vries Robbé, geb. Arnhem 23 juli 1911, tr. ald. 21 April 1934 Mr. Hugo Willebrord Bloemers, geb. Borculo 2 Mei 1908, burgemr., zn. van Henri Petrus Johan en Maria Snellen. [Assen].

3. Jan Gerard, volgt VIIIa.

4. Herman Diederic de Vries Robbé, geb. Arnhem 13 April 1926.

5. Annemarie de Vries Robbé, geb. Arnhem 1 Dec. 1927.

VIIIa. Mr. Jan Gerard de Vries Robbé, geb. Arnhem 13 Jan. 1914, adv. en proc., tr. ald. 20 Dec. 1937 Mr. Eveline van Tricht, geb. Neede 8 Oct. 1913, dr. van Ds. Johan Leonard en Sophie Ernestine Kol. [Arnhem].

Uit dit huwelijk:

1. Eveline de Vries Robbé, geb. 's-Gravenhage 28 Maart 1939.

2. Jan Gerard de Vries Robbé, geb. Arnhem 12 Juni 1941.

Vd (van blz. 267). Arnoldus Abraham Cornelis de Vries Robbé, geb. Voorburg (Z.-H.), h. Heeswijk, 22 Oct. 1814, hoofd-mg. Stoomwezen, ridder N.L., † Ede 1 Nov. 1881, tr. Haarlem 14 Oct. 1847 Adriana Martina Egeling,

geb. ald 29 Oct. 1826, † Bussum 10 Sept. 1885, dr. van Dr. Willem en Johanna Maria van Vloten.

Uit dit huwelijk:

1. Johanna Maria de Vries Robbé, geb. Haarlem 7 Jan. 1849, † Blaricum 25 Oct. 1910, tr. Ie Ede 2 Aug. 1872 Henri Joachim de Bijll Nachenius (naamstoev. K.B. 13 Juh 1861), geb. Amsterdam 12 Maart 1842, refer. Adm. Grootboeken Nat. Schuld, † Londen 20 Jan. 1881, zn. van Johannes Nachenius en Henrietta Maria Helena Sweys; tr. 2e Haarlem 22 Maart 1894 Dr. Hotse Sjuks Brongersma, geb. Beers 16 Juli 1840, phil. doct., direct. Gem. H.B.S. te Haarlem, off. O.-N., † ald. 17 Nov. 1922, zn. van Sjuk Hotses en Jantje Wybrens Winkler en wedr. van Aukje Sinia.

2. Henriette de Vries Robbé, geb. Haarlem 8 Juni 1850, † Liverpool 4 Nov. 1911, tr. Bussum 12 Aug. 1886 Meinard Eelco Petrus Zeper, geb. Leeuwarden 6 Aug. 1848, artist, † Arnhem 21 Juli 1936, zn. van Jacobus en Maria Francina Philippina Waller.

3. Catharina Elisabeth de Vries Robbé, geb. Haarlem 20 April 1852, † Utrecht 8 Juni 1899.

4. Willem, volgt Vlb.

5. Cornelia de Vries Robbé, geb. Ede 15 Nov. 1855, † ald. 22 Nov. 1862.

6. Adriana Martina de Vries Robbé, geb. Ede 23 Juli 1858, † Fauresmith (Or.-Vrijst.) 15 Febr. 1889.

7. Afina Petronella de Vries Robbé, geb. Ede 12 Nov. 1859, † ald. 3 April 1879.

8. Arnoldus Abraham de Vries Robbé, geb. Ede 12 Nov. 1861, † ald. 23 Mei 1865.

9. Herman, volgt VIc (zie blz. 272).

10. Cornelia de Vries Robbé, geb. Ede 2 Maart 1865, † Baarn 15 Dec. 1925.

11. Emma de Vries Robbt, geb. Ede 3 Nov. 1867, † Bussum 7 Dec. 1887.

12. Zoon, doodgeb. Ede 20 Jan. 1871.

Vfb. Willem de Vries Robbé, geb. Ede 8 April 1854, oprichter commandit. vennootsch. de Vries Robbé & Co. te Gorinchem, ridder O.-N., † Locarno (Zwits.) 15 Febr. 1923, tr. Kedichem 12 Juli 1888 Jacobina Henriette Slotemaker, geb. Steenbergen 27 Juni 1866, † Amsterdam 29 Maart 1924, dr. van Ds. Lucas en Catharina Suzanna Maria Schim van der Loeff.

Uit dit huwelijk:

1. Catharina Suzanna Maria de Vries Robbé, geb. Gorinchem 2 Juni 1889. [Ermelo].

2. Martina Afina de Vries Robbé, geb. Gorinchem 6 Juli 1890, tr. ald. 16 April 1912 Hendrik Gerard Enklaar, geb. Utrecht 27 Oct. 1883, arts, chirurg en gynaecoloog, res. off. v. gez. le kl., zn. van Mr. Joannes Elisa en Hendrika Gerarda van Schilfgaarde. [Winterswijk].

3. Arnold Abraham de Vries Robbé, geb. Gorinchem 11 Sept. 1891, † ald. 6 Jan. 1896.

4. Arnold Abraham Cornelis, volgt VIIb.

5. Lucie de Vries Robbé, geb. Gorinchem 6 April 1899, tr. Genève 30 Jan. 1937 Frans Carel Maurits Wertheim Salomonson, geb. ondern. Telogoredjo (Toeren, Java) 3 April 1884, oud-adm. Deli-Batavia Mij., zn. van Godfried Jacob en Anna Jacoba Breevoort, gesch. echtg. van Jonkvr. Reinarda Sara Adriana de Jonge van Zwijnsbergen en wedr. van Louise Christine Rudolphine Blom. [Genève].

6. Charles Theodoor, volgt VIIc.

7. Cornelis de Vries Robbé, tweeling met voorg., geb. Gorinchem 7 April 1903, onderdirect. de Vries Robbé & Co. N.V. ald. [Gorinchem].

VIIb, Arnold Abraham Cornelis de Vries Robbé, geb. Gorinchem 28 Febr. 1897, pres.-direct. de Vries Robbé & Co. N.V. ald., † Gorinchem 20 Dec. 1940, tr. 's-Gravenhage 17 Sept. 1929 Wilhelmina Gerardina Telders, geb.

ald. 7 Maart 1904, dr. van Mr. Wilhelm Albert en Johanna Wilhelmina Vlielanders Hein. [Gorinchem].

Uit dit huwelijk:

1. Willem de Vries Robbé, geb. Gorinchem 2 Jan. 1931.
2. Lucie de Vries Robbé, geb. Gorinchem 18 Mei 1933.
3. Arnold Abraham Cornelis de Vries Robbé, geb. Blaricum 18 Juni 1935.

VIIc. Mr. Charles Theodoor de Vries Robbé, geb. Gorinchem 7 April 1903, direct. de Vries Robbé & Co: N.V. ald., tr. Utrecht 7 Maart 1929 Johanna Antoinette Maria de Josselin de Jong, geb. 's-Gravenhage 23 Nov. 1905, dr. van Prof. Dr. Rodolph en Catharina Carolina Joanna van Prehn. [Gorinchem].

Uit dit huwelijk:

1. Kitty de Vries Robbé, geb. Gorinchem 14 Mei 1931.
2. Jacobina Henriette de Vries Robbé, geb. Gorinchem 30 Sept. 1933.
3. Charlotte Johanna de Vries Robbé, geb. Gorinchem 24 Juli 1937.

VIc (van blz. 270). Ir. Herman de Vries Robbé geb. Ede 23 Maart 1863, werktuigk. ing., direct. Wester Suikerraff. N.V. te Amsterdam, † ald. 14 April 1937, tr. Liverpool 21 Jan. 1892 Alice Joynson, geb. Wallascy (Eng.) 15 Nov. 1873, dr. van Peter en Margareth Beardsmore. [Amsterdam].

Uit dit huwelijk:

1. Mabel Jeannette de Vries Robbé, geb. Penny Ford (Eng.) 29 Oct. 1892, tr. le Amsterdam 27 Mei 1913 (door echtsch. ontb. Arr. Rb. 's-Gravenhage 19 Nov. 1935) Dr. Henri Struve ['s-Gravenhage], geb. Amsterdam 3 Oct. 1885, med. doct. en arts, geneesheer, zn. van Ir. Heinrich Wilhelm Emil en Elisabeth Johanna Christina Thomas; hij hertr. Holborn (Eng.) 10 Aug. 1936 Elisabeth Maria Riedel, gesch. echtg. van Christiaan Bomert; tr. 2e Londen 24

Dec. 1935 Paul **Judell**, geb. Amsterdam 9 Nov 1888, **secr.** Pullmanclub te 's-Gravenhage, res. maj. Korps **Motor**-dienst, † Haarlem 14 Mei 1940, zn. van Moritz en Rosina Elisabeth Elias en gesch. **echt**g. van Agneta Wilhelmina Lenderink. ['s-Gravenhage].

2. Margaret de Vries Robbé, geb. Amsterdam 29 Sept. 1894, tr. ald. 29 Dec. 1916 Dr. Gerrit Kalff, geb. Amsterdam 1 Sept. 1889, litt. **neerl. doct., leeraar** Geschied. en Nederl. Taal Lyceum ald., letterkundige, zn. van Prof. Dr. Gerrit en Johanna Jacoha Elisabeth **Momma**. [Bussum].

3. Alice Adriana Catharina de Vries Robbé, geb. Amsterdam 22 Mei 1898, tr. Huizen 22 Dec. 1925 (door echtsch. ontb. Arr. Rb. Amsterdam 17 Aug. 1931) Hendrikus Adrianus **Johannis** Vlamings [Huizen], geb. **Dintel**-oord 11 Oct. 1888, mijnondernemer, zn. van Hendrikus **Johannis** en Adriana Cornelia Tholenaar. [Laren, N.-H.].

4. **Herman**, volgt **VIId**.

5. Willem Arnold, volgt **VIIe**.

6. Frank, volgt **VIIf**.

VIId. **Herman** de Vries Robbé, geb. Amsterdam 23 Juli 1900, arts, geneesheer, tr. Amsterdam 8 Maart 1927 Maria van Campen, geh. ald. 7 Nov. 1902, dr. van Jan en Alida Engelina **Stooter**. [Blaricum].

Uit dit huwelijk:

1. Maria de Vries Robbé, geb. Blaricum 31 Maart 1928.

2. **Herman** de Vries Robbé, geb. Blaricum 3 Juli 1929.

3. Maarten de Vries Robbé, geb. Blaricum 23 April 1932.

4. Jan de Vries Robbé, geb. Blaricum 24 Dec. 1934.

VIIe. Willem Arnold de Vries Robbé, geb. Amsterdam 3 Dec. 1902, toonkunstenaar, tr. Baarn 13 Maart 1929 Anna Margaretha Bergmans, geb. Amsterdam 19 April 1903, dr. van Jan en Anna Margaretha Brummelkamp. [Lunteren].

Uit dit huwelijk:

1. Arnold de Vries Robbé, geb. Baarn 22 April 1930.
2. Arthur de Vries Robbé, geb. Baarn 10 Oct. 1931.
3. Alice de Vries Robbé, geb. Baarn 22 Juni 1933.

VIII f. Frank de Vries Robbé, geb. Amsterdam 29 April 1907, automobieltechnicus, tr. ald. 25 Mei 1932 Adriana Catharina Petronella Slegt, geb. Amsterdam 9 Dec. 1905, dr. van Gerrit en Adriana Maria Petronella Grootveldt. [Laren, N.-H.].

Uit dit huwelijk:

1. Gerrit de Vries Robbé, geb. Amsterdam 16 Nov. 1933.
2. Mabel Jeannette de Vries Robbé, geb. Laren (N.-H.) 20 Maart 1936.
3. Adriana Petronella Catharina de Vries Robbé, geb. Schiebroek 16 Mei 1938.

IV c (van blz. 262). Koenraad Frederik Robbé, geb. Steenwijk 18 Aug. 1774, koopman in tabak, † Workum 16 Sept. 1841, tr. Amsterdam 10 Febr. 1799 Rosina Maria Meyer, ged. ald. 3 Mei 1778, † Hoogeveen 2 Maart 1860, dr. van Hermanus en Anna Catharina Margaretha Cobus.

Uit dit huwelijk:

1. Koenraad Frederik Robbé, geb. Amsterdam 7 Dec. 1799, begr. ald. 22 Mei 1800.
2. Anna Catharina Marghreta Robbé, geb. Amsterdam 24 Febr. 1801, † Meppel 2 Jan. 1849, tr. 's-Gravenhage 23 Mei 1827 Oege Meinsma, geb. Leeuwarden 22 Sept. 1797, rijksontvanger, † Meppel 22 Jan. 1854, zn. van Johannes Jacobus en Tjitske Appelhof.
3. Petronella Wilhelmina Robbé, geb. Amsterdam 21 Dec. 1803, † ald. 25 Aug. 1888.

W. A. v. R.

SIMON THOMAS

Protestant. — Dept. Seine-et-Oise.



Wapen: Gedeeld: I in zilver twee roode kepers, vergezeld van boven door twee, van onder door één zwarte vogel; II in blauw twee gouden dwarsbalken, in het schildhoofd vergezeld van een geluipaarden gouden leeuw. Helmteeken: een aan de linkerzijde van den helm uitkomende rechterarm, welke op halver hoogte van den stam een boom vasthoudt.

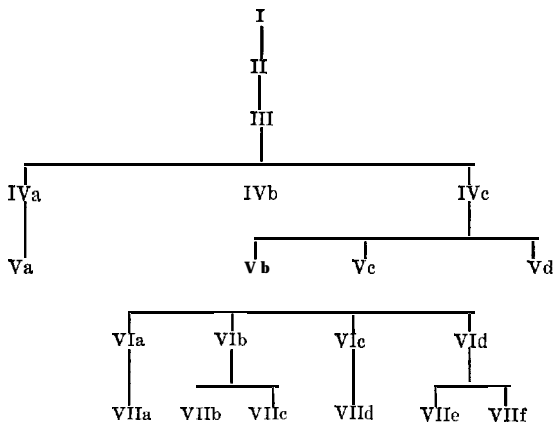
N.B. Ditzelfde wapen wordt, met een afwijking in de kleuren in het linkergedeelte, ook gevoerd door de familie Granpré Molière.

Inleiding: Omtrent de herkomst van den gecombineerden naam Simon Thomas kan het volgende worden medegedeeld.

De zwager van Daniel Jacob Simon (II) was Jean Thomas, zn. van Jean en Denisetta Elisabeth Beaufay, ged. 's-Gravenhage 11 Febr. 1703, begr. Amsterdam 28 Febr. 1757, tr. ald. 14 April 1737 Jeanne de Ferrières, ged. Amsterdam 17 Nov. 1709, begr. ald. 4 Jan. 1793.

Als Jean Pierre Simon (III), wiens moeder kort na zijn geboorte overleed, op 11-jarigen leeftijd ook zijn vader verliest, komt hij aan huis bij zijn oom Jean Thomas, die hem zeven jaren later, in 1757, ontvangt. In de periode tusschen laatstgen. jaar en het jaar van zijn huwelijk, 1761, voegt Jean Pierre Simon den achternaam van zijn oom Thomas aan den zijne toe.

SIMON THOMAS



Genealogie

(De uitwerking begint bij generatie II).

I. Henry Simon, geb. Etampes omstr. 1650, † Aisnes, tr. 's-Gravenhage 26 Jan. 1687 Marie Anne Sevestre, geb. la Ferté sous Jouarre.

II. Daniel Jacob Simon, ged. 's-Gravenhage 15 Maart 1703, koopman te Amsterdam, † ald. 30 Jan. 1750, tr. le 's-Gravenhage 9 Sept. 1728 Catherine Onfray, ged. ald. 16 Dec. 1708, begr. Amsterdam 4 Juli 1735, dr. van Thomas en Anne Catherine Ullenberg; tr. 2e Amsterdam 1 Dec. 1737 Judith de Ferrières, ged. ald. 26 Mei 1715, † ald. 30 Sept. 1738, dr. van Jean Pierre en Marie Delprat.

Uit het eerste huwelijk:

1. Thomas Henry Simon, ged. Amsterdam 24, begr. ald. 28 Maart 1735.

Uit het tweede huwelijk:

2. Jean Pierre, volgt III.

III. Jean Pierre Simon (Thomas), geb. Amsterdam 17 Sept. 1738, poorter ald. 13 Juni 1759, koopman te Amsterdam, † ald., begr. Beverwijk 25 Sept. 1807, tr. Amsterdam 25 Jan. 1761 Ester Jeanne Brun, geb. ald. 10 Dec. 1740, † ald. 29 Dec. 1811, dr. van Godewijn en Susanne Magdelaine Fleury.

Uit dit huwelijk:

1. Daniel Esaie, volgt IVa.

2. Madelaine Elisabeth Simon Thomas, geb. Amsterdam 1 Juni 1765, † ald. 7 Maart 1766.

3. Antoinette Catherine Simon Thomas, geb. Amsterdam 19 Mei 1767, † Beverwijk 9 Febr. 1851, ondertr. N.-Amstel 29 Maart 1799 Mr. Pierre Jean Baptiste Charles van der Aa, geb. Haarlem 31 Oct. 1769, **secr.** van N.-Amstel, later adv. te Amsterdam, † Leiden 15 Mei 1812, zn. van Ds. Christianus Carolus Henricus en Maria

Anna Dangirard en wedr. van Francina Adriana Bartha van Peene.

4. Susanne Ester Simon Thomas, geb. Amsterdam 20 Dec. 1768, † vóór 1812, tr. Amsterdam 24 Mei 1797 Louis Granpré Moliere, geb. ald. 28 Mei 1759, koopman te Amsterdam, † ald. 2 Dec. 1839, zn. van Jean Jacques Moliere en Marie Bourigaud Granpré.

5. Jean Antoine, volgt IVb (zie blz. 279).

6. Charles Menard, volgt IVc (zie blz. 279).

IVa. Daniel Esaie Simon Thomas, geb. Amsterdam 12 Juli 1763, ontv. In- en Uitgaande Rechten te Paramaribo, † ald. 25 Sept. 1823, tr. Amsterdam 3 Maart 1793 Marie Anne Changuion, geb. ald. 14 Dec. 1761, † ald. 18 Dec. 1827, dr. van Charles en Marie Anne Garnier.

Uit dit huwelijk:

1. Daniel Esaie Simon Thomas, geb. Amsterdam Sept. 1793, begr. ald. 27 Sept. 1793.

2. Jean Charles, volgt Va.

3. Marie Jeanne Simon Thomas, geb. Amsterdam 6 Juni 1802, † Baarn 9 April 1850.

Va. Jean Charles Simon Thomas, geb. Amsterdam 3 Juni 1795, wijnhandelaar ald., † 's-Gravenhage 29 April 1831, tr. le Amsterdam 22 Juni 1820 Marie Jeanne Changuion, geb. ald. 22 Juli 1791, † ald. 15 Maart 1829, dr. van Daniel en Jeanne Moliere; tr. 2e Amsterdam 20 Febr. 1831 Susanne Agathe Granpré Moliere, geb. ald. 25 April 1804, † Goor 13 Febr. 1879, dr. van Louis en Susanne Ester Simon Thomas (III, 4, zie blz. 278).

Uit het eerste huwelijk:

1. Dochter, doodgeb. Amsterdam 16 Juli 1821.

2. Jeanne Louise Eugenie Simon Thomas, geb. Amsterdam 7 Aug. 1822, † Heinrichsbad (Duitschl.) 18 Nov. 1898.

3. Jean Antoine Eduard Simon Thomas, geb. Amsterdam 29 Mei 1824, direct. Kon. Chem. Fabr. ald., † Dom-

burg 4 Sept. 1883, tr. le Amsterdam 3 Juli 1851 Louise Ernestine Granpré Moliere, geb. ald. 21 Aug. 1831, † ald. 30 Jan. 1869, dr. van Jean Jacnes en Sophie Marie Ernestine Slicher; tr. 2e Zalk 16 April 1874 Susanne Esther Granpré Moliere, geb. Amsterdam 15 Dec. 1839, † ald. 27 Juni 1883, zuster zijner eerste echtgenoot.

4. Marie Sara Pauline Simon Thomas, geb. Amsterdam 15 Nov. 1825, † ald. 4 Febr. 1878.

5. Dochter, doodgeb. Amsterdam 27 Febr. 1829.

Uit het tweede huwelijk:

6. Ds. Jean Charles Simon Thomas, geb. Amsterdam 17 Dec. 1831, Ned. Herv. pred. laatst te Versche (tot 1865), daarna linnenfabrikant te Goor, † Arnhem 16 Nov. 1901, tr. Kampen 20 Febr. 1857 Anna Margaretha Hemming, geb. ald. 24 Aug. 1836, † Arnhem 30 Aug. 1904, dr. van Willem en Margaretha Leenders.

IVb (van blz. 278). Jean Antoine Simon Thomas, geb. Amsterdam 29 Maart 1771, koopman ald., † Bordeaux 21 Nov. 1862, tr. Velsen 16 Maart 1808 Johanna Maria Barendsfeld, ged. Amsterdam 13 April 1784, † Antwerpen 12 Maart 1811, dr. van Jan Werner Christiaan en Joanna Nieuwland.

Uit dit huwelijk:

1. Zoon, doodgeb. Amsterdam 6 Febr. 1809.

2. Jeanne Esther Simon Thomas, geb. Amsterdam 30 Dec. 1809, † waarsch. Bordeaux na 1862, tr. Amsterdam 23 Sept. 1829 Mr. Pierre David Edouard Delprat, geb. Rotterdam 18 Jan. 1802, adv. te Bordeaux, † waarsch. ald. na 1862, zn. van Paul David en Susanne Catherine Adelaïde de Mestre.

IVc (van blz. 278). Charles Menard Simon Thomas, geb. Amsterdam 24 Sept. 1772, wijnkooper ald., † Amsterdam 25 Mei 1821, tr. le ald. 24 Febr. 1805 Alida Stellingwerff, ged. Amsterdam 14 Mei 1786, † ald. 16 April 1815, dr. van Dirk en Sara Maria Zuijderhoff; tr. 2e Amsterdam 24 Sept. 1816 Anna Maria Elisabeth de

Wit, geb. ald. 28 Oct. 1786, † Leiden 29 Juli 1868, dr. van Abraham Everardus en Maria Catharina Titsingh.

Uit het tweede huwelijk:

1. Jean Charles Antoine, volgt Vb.
2. Abraham Everardus, v olgt Vc (zie blz. 280).
3. Isaac Charles Menard, volgt Vd (zie blz. 285).

Vb. Jean Charles Antoine Simon Thomas, geb. Amsterdam 4 Nov. 1818, agent Ned. Handel Mij. N.O.-I., † Djatibarang (Tegal) 8 Juni 1874, tr. Semarang 27 Maart 1850 Carolina Frederika Gehne, geb. Brussel 15 Sept. 1818, † Breda 16 Maart 1884, dr. van Carl Friedrich en Sara Hester Catharina Klamberg.

Uit dit huwelijk:

1. Carolina Maria Elisabeth Simon Thomas, geb. Tegal 11 Jan. 1851, † Rotterdam 18 Febr. 1917, tr. Breda 17 Nov. 1880 Frans Ravesteijn, geb. Jutphaas, h. West-Raven, 22 Mei 1848, fabrikant, † Breda 17 April 1900, zn. van Huybert Nicolaes en Geertruyda Maria Petronella van Cleef.

2. Auguste Alexandrine Cornelie Simon Thomas, geb. Tegal 10 April 1853, † Breda 9 Juni 1932, tr. ald. 14 Nov. 1883 Karel Antoon van Brink, geb. Tegal 10 April 1857, wijnkooper te Breda, † ald. 24 Febr. 1913, zn. van Dr. Cornelis en Johanna Jacobina Gehne.

Vc (van blz. 280). Prof. Dr. Abraham Everardus Simon Thomas, geb. Amsterdam 6 Juni 1820, med. doct., hoogl. Verlosk. Rijksuniv. Leiden, ridder N.L., † Laag-Soeren 22 Nov. 1886, tr. Rotterdam 19 April 1849 Margaretha Jacoba Johanna Ballot, geb. ald. 6 Juli 1822, † Amsterdam 8 Maart 1904, dr. van Jacob en Aletta Ledeboer.

Uit dit huwelijk:

1. Jean Charles Marie, volgt Vla.
2. Jacoba Aletta Simon Thomas, geb. Leiden 2 Juli 1851, † Baarn 13 Aug. 1939.

3. François Abraham, volgt VIb (zie blz. 282).
4. Jean Henri, volgt VIc (zie blz. 283).
5. Paul Henri, volgt VI d (zie blz. 284).
6. Gertrude Petronella Simon Thomas, geb. Leiden 11 Jan. 1858, † ald. 25 April 1872.
7. Dr. Jean Charles Antoine Simon Thomas, geb. Leiden 15 Jan. 1861, chem. doct., oud adviseur-scheikundige K.N.M., ridder N.L., off. O.-N., † 's-Gravenhage 3 Dec. 1938, tr. Leiden 5 Mei 1892 Catharina Margaretha Rümke, geb. Monnikendam 25 Jan. 1866, dr. van August Mattheus Lodewijk en Margaretha Angelique Johanne Horstmann. ['s-Gravenhage].
8. Josina Françoise Jeannette Reiniera Simon Thomas, geb. Leiden 9 Febr. 1862, tr. ald. 2 Nov. 1882 Bernard Louis Repelius, geb. Echteld 24 Jan. 1850, ass.-resident van Modjokerto, † Malang 3 Dec. 1895, zn. van Ds. Ioannes en Christina Henrietta Diderica Ballot. [Leiden].
9. Maria Elisabeth Adriana Simon Thomas, geb. Leiden 12 Aug 1863, tr. ald. 21 Juli 1887 Prof. Dr. Cornelis Adriaan Lobry van Troostenburg de Bruyn, geb. Leeuwarden 1 Jan. 1857, chem. doct., hoogl. Scheik. Gem.-univ. te Amsterdam, † ald. 23 Juli 1904, zn. van Dr. Nicolaas en Maria Agneta Isabella Bergsma. [Baarn].
- Vla. Dr. Jean Charles Marie Simon Thomas, geb. Leiden 28 Juli 1850, med. doct., geneesheer te Alkmaar, † Leiden 27 Jan. 1903, tr. Haarlem 18 Juli 1878 Johanna Wilhelmina Burck, geb. Monnikendam 2 April 1855, † Nijmegen 14 Febr. 1941, dr. van Pieter Jan en Wilhelmina Elisabeth Costerus.

Uit dit huwelijk:

1. Margaretha **Jacoba** Johanna Simon Thomas, geb. Alkmaar 10 April 1879, tr. le ald. 6 Aug. 1902 (door echtsch. ontb. Arr. Rb. Alkmaar 16 Oct. 1909) Nicolaas Siitze Modderman ['s-Gravenhage], geb. Breda 7 Aug. 1877, oud-administr. Rubberond. Boeniseuri (Oost-Prian-

gan), zn. van Remees Floris en Tjitske Reeling Brouwer; hij hertr. Buitenzorg 15 Jan. 1917 Louise Henriette Maria van der Bussche; tr. 2e Oegstgeest 28 April 1913 (door echtsch. ontb. Arr. Rb. Arnhem 30 Jan. 1919) Hendrik Filippo, geb. Leiden 11 Aug. 1883. le luit. Inf., ontsl. 1916. vermist in den wereldoorlog 1914-'18, zn. van Hendrik en Piernella Werner: tr. 3e Nijmegen 15 Sept. 1931 Gustaaf Willem Nieuwenhuizen, geb. ald. 5 Maart 1878, kleermaker, zn. van Wilhelmus en Aleida Reimers [Nijmegen].

2. Jean Charles Marie Simon Thomas, geb. Alkmaar 18 April 1881, gepens. maj. Inf., commandant Waalhaven, † (gesneuveld) Rotterdam 10 Mei 1940.

3. William, volgt VIIa.

VIIa. Ir. William Simon Thomas, geb. Alkmaar 6 Dec. 1883, werktuigk. ing., werkz. hoofdbureau N.S., tr. Zutphen 4 Oct. 1917 Tonia Everdina van Elk, geb. ald. 23 Dec. 1890, dr. van Hendrik Anton Arie en Johanna Geertruida Massink. [Utrecht].

Uit dit huwelijk:

1. Charles Alexandre Simon Thomas, geb. Amsterdam 2 Jan. 1919.

2. Marie Antoinette Simon Thomas, geb. Utrecht 15 Jan. 1921.

VIIb (van blz. 281). Dr. François Abraham Simon Thomas, geb. Leiden 6 Febr. 1853, med. doct., geneesheer te Rotterdam, † ald. 2 Aug. 1889, tr. Rotterdam 5 Oct. 1882 Geertruida Antonia Ballot, geb. ald. 8 Dec. 1862, dr. van Dr. Adriaan Marinus en Maria Elisabeth Adriana Schadee. [Scheveningen].

Uit dit huwelijk:

1. Abraham Everardus, volgt VIIb.

2. Adriaan Marinus Simon Thomas, geb. Rotterdam 7 Sept. 1884, † Medan 29 Mei 1907.

3. Mari Jacob Johan, volgt VIIc.

VIIb. Abraham Everardus Simon Thomas, geb. Rotterdam 2 Aug. 1883, oud-agent Javasche Bank, tr. Padang 5 Mei 1913 Jenny de Leeuw, geb. Joana (Pati) 15 Maart 1889, † Batavia 28 Maart 1935, dr. van Abraham François Aarjen en Henriette Elisabeth van Raadshoven. [Rijswijk, Z.-H.].

Uit dit huwelijk:

1. Jean Pierre Simon Thomas, geb. Rijswijk 17 Febr. 1921.

2. Elisabeth Henriette Simon Thomas, geb. Batavia 16 Juli 1922.

VIIc. Ir. Mari Jacob Johan Simon Thomas, geb. Rotterdam 22 Febr. 1886, werktuigk. ing., leeraar Wis- en Natuurkunde H.B.S. te Bussum, tr. Hilversum 25 Juli 1911 Johanna Karolina Ham, geb. Middelharnis 6 Juli 1889, dr. van Karel Georg Frederik Wilhelm en Johanna Koster. [Naarden],

Uit dit huwelijk:

1. Geertruida Antonia Simon Thomas, geb. Tiel 1 Dec. 1913, tr. Bussum 26 Jan. 1939 Mr. Derk Jan de Jonge, geb. Amsterdam 18 Mei 1913, werkz. bij fa. Loyens & Volkmaars, consult. bureau voor belastingz., zn. van Jan Pieter en Christina Alida van Waveren. [Batavia] .

2. Johanna Sophia Simon Thomas, geb. Dordrecht 12 Mei 1915, tr. Bussum 8 Febr. 1940 Mr. Jan Hendrik Maschhaupt, geb. Tandjoenp Doerian (S.O.K.) 26 Mei 1914, adv. en proc., zn. van Willem Jan Hendrik en Carolina Clasina Vis. [Amersfoort] .

3. François Abraham Simon Thomas, geb. Dordrecht 19 Oct. 1917, werktuigk. stud. [Delft].

4. Margaretha Wilhelmina Francina Simon Thomas, geb. Bussum 22 Juni 1921.

VIc (van blz. 281). Dr. Jean Henri Simon Thomas, geb. Leiden 13 Juni 1854, med. doct., oud geneesh.-direct. Krankz. gest. te Buitenzorg, † Loosduinen 5 Jan. 1917,

tr. Terheijden (N.-Br.) 28 April 1889 Pauline Alida Johanna Tijl, geb. Beets (N.-H.) 2 Dec. 1860, † Leiden 21 Juni 1938, dr. van Johan Hendrik en Pauline Elizabeth Wor.

Uit dit huwelijk:

1. Pauline Elisabeth Simon Thomas, geb. Leiden 17 Maart 1890, tr. Buitenzorg 20 Maart 1912 Ir. Martin Schröter, geb. Zürich 2 Febr. 1887, electrotechn. ing., werkz. bij aanleg van turbine-inst. in Afghanistan, zn. van Prof. Dr. Karl Joseph en Margareta Middelberg. [Kaboel].

2. Abraham Everardus Jacob, volgt VIId.

VIId. Mr. Abraham Everardus Jacob Simon Thomas, geb. Leiden 9 Maart 1892, advocaat, tr. ald. 7 Mei 1918 Marie Johanna Kluyver, geb. Leiden 17 Juni 1894, dr. van Prof. Dr. Johannes Cornelis en Marie Honi~~gh~~. [Wassenaar].

Uit dit huwelijk:

1. Irene Madeleine Simon Thomas, geb. 's-Cravenhage 7 Mei 1919.

2. Robert Carel Simon Thomas, geb. Leiden 20 **Mei** 1923.

3. Frank Simon Thomas, geb. Wassenaar 1 Oct. 1928.

Vld (van blz. 281) . Dr. Paul Henri Simon Thomas, geb. Leiden 23 Sept. 1856, med. doct., geneesheer te Rotterdam, † Utrecht 19 Jan. 1936, tr. Rotterdam 23 Aug. 1888 Anna Christina Maria Baartz, geb. ald. 7 Dec. 1864, † Utrecht 16 Mei 1920, dr. van Mr. Willem en Christina Wilhelmina van Hall.

Uit dit huwelijk:

1. Annie Simon Thomas, geb. Rotterdam 19 Juni 1889, tr. le ald. 28 Mei 1914 Frederik Abraham Zetteler, geb. Rotterdam 4 Oct. 1890, werkz. bij fa. Molijn & Co. ald., res. le luit. Jagers, † Nijmegen 6 Nov. 1918, zn. van Willem Frederik en Sarah Daniel; tr. 2e Rotterdam 17 Maart 1921 Johan Diederick Dresselhuys, geb. Utrecht 25 Juli 1887, oud-direct. N.V. Diepboor Mij. „de

Vulkaan" te Leeuwarden, zn. van Johan Diederick en Catharina Wilhelmina Anna den Hertog. [Wassenaar].

2. Willem, volgt **VIIe**.

3. Henri Simon Thomas, geb. Rotterdam 20, † ald. 26 Febr. 1893.

4. Karel, volgt **VIIIf**.

5. Dr. Marie Simon Thomas, geb. Rotterdam 16 Sept. 1901, litt. doct. [Amsterdam].

6. Hans Simon Thomas, geb. Rotterdam 12 Dec. 1907, cand. mijnbouwk. ing., † (gesneuveld) Achterveld (Barneveld) 12 Mei 1940.

VIIe. Willem Simon Thomas, geb. Rotterdam 3 Juni 1891, landeigenaar, tr. Amsterdam 9 Nov. 1922 Clara de Vries, geb. Leiden 18 Mei 1888, dr. van Mr. Egbert en Cornelia Christine Johanna Baartz en gesch. **echtgen**. van Dr. Johan **Cornelis** Blok. [Nunspeet, h. de Vennen].

Uit dit huwelijk:

1. Robert Terko Simon Thomas, geb. Nunspeet 22 Febr. 1924.

2. Willem **Merkon** Simon Thomas, geb. Nunspeet 28 Aug. 1925.

VIIIf. Dr. Karel Simon Thomas, geb. Rotterdam 13 Dec. 1894, phil. doct., tr. Baarn 2 Aug. 1921 Anna **Constantia** Ferguson, geb. Batavia 8 Mei 1897, tandarts, dr. van Gerard en Helena Adriana Henriette de Veer. [Oegstgeest].

Uit dit huwelijk:

1. Paul Henri Simon Thomas, geb. Utrecht 8 Maart 1923.

2. **Walter** Ernst Simon Thomas, geb. Oegstgeest 5 Jan. 1926.

3. Hans Christiaan Simon Thomas, geb. Leiden 30 Mei 1928.

Vd (van blz. 280). Isaac Charles **Menard** Simon Thomas, geb. Amsterdam 20 Juli 1821, ing. **Holl.** Gasfabr.

ald., † Amsterdam 18 Jan. 1892, tr. le ald. 25 Mei 1855
 Paulina Bernhardina Bos, geb. Amsterdam 10 Maart
 1827, † ald. 17 Aug. 1859, dr. van Poul Hansen en Anna
 Justina Winkler; tr. 2e Amsterdam 16 Nov. 1861 Attje
 Pette, geb. Wormerveer 8 Oct. 1833, † Amsterdam 20
 Oct. 1905, dr. van Klaas en Maartje Oomhein.

Uit het eerste huwelijk:

1. Anna Maria Caroline Simon Thomas, geb. Amster-
 dam 22 Febr. 1856, † ald. 26 Nov. 1859.

2. Paul Charles Menard Simon Thomas, geb. Amster-
 dam 3 Aug. 1857, † ald. 24 Dec. 1859.

3. Jeanne Jacqueline Marie Simon Thomas, geb. Am-
 sterdam 6 Jan. 1859, † ald. 18 Juli 1859.

Uit het tweede huwelijk:

4. Jan Hendrik Simon Thomas, geb. Amsterdam 9
 Sept. 1861, † ald. 14 Sept. 1868.

5. Eugène Alexandre Simon Thomas, geb. Amster-
 dam 22 Dec. 1862, † ald. 28 Juni 1917.

6. Louis Auguste Simon Thomas, geb. Amsterdam 13
 Jan. 1864, † ald. 4 Juli 1864.

7. Abraham Everardus Simon Thomas, geb. Amster-
 dam 19 April 1865, † ald. 8 Juli 1865.

8. Abraham Marie Everardus Simon Thomas, geb.
 Amsterdam 19 April 1866, † ald. 25 Oct. 1933, tr. 's-Grav-
 enhage 20 Febr. 1903 Catharina Cornelia Roest van
 Limburg, geb. Katwijk a/d Rijn 24 Febr. 1861, † Amster-
 dam 1 Jan. 1932, dr. van August Eduard en Judith
 Bethlemine Charlotte van den Bosch.

9. Anna Maria Elisabeth Simon Thomas, geb. Am-
 sterdam 25 Oct. 1867, † ald. 9 Maart 1868.

10. Henri François Louis Simon Thomas, geb. Am-
 sterdam 5 Febr. 1868, † ald. 28 Dec. 1869.

11. Anna Maria Elisabeth Simon Thomas, geb. Am-
 sterdam 22 April 1872, † ald 21 Maart 1887.

F. d. J. d. J.

. DE STOPPELAAR

Protestant. — Vlaanderen.



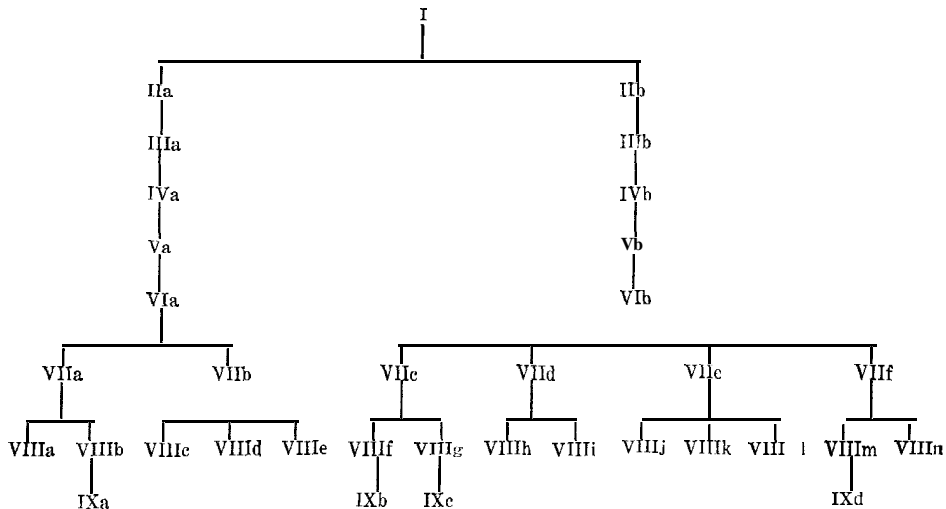
Wapen: In zwart een zilveren jachthoorn, beslagen, gemonnd, geopend en gesnoerd van goud, met een schildhoofd van hetzelfde, beladen met een blauwe liggende wassenaar. Helmteeken: een blauwe wassenaar tusschen een goud-zwarte vlucht. Dekkleeden: goud en zwart.

Inleiding: Het geslacht De Stoppelaar stamt uit Vlaanderen. Wij beschikken over een uitvoerig dossier o.a. met vele gegevens betreffende negen generaties, die wij, door de tijdsomstandigheden, niet hebben kunnen controleren. Deze stamreeks begint met Daniël de Stoppelaere Daniëlsz., ridder, † 1360; en eindigt met een Guiljam (Willem) de Stoppelaer, † 1644. Daar deze laatste echter omstreeks 1588 geboren moet zijn kan hij niet de vader zijn van Daniël Willemsz. de Stoppelaar, met wien thans de genealogie begint.

Genealogie

I. Daniël Willemsz. de Stoppelaer, geb. Haarlem 1603, burger te Rotterdam, koopman in Neurenberger waren, begr. Rotterdam 29 Nov. 1664, tr. 1e ald. 7 Sept. 1631 Maritgen van Vollenhoven, begr. Schiedam 8 Sept. 1639, dr. van Thonis Wolfertsz. en Aagtgen Adriaensdr.; tr. 2e Sara Vlaming, † Rotterdam 26 Nov. 1654, dr. van Pieter en Wijnanda Calkoen.

DE STOPPELAAR



Uit het eerste huwelijk:

1. Anthony, volgt IIa.

Uit het tweede huwelijk:

2. Joan, volgt IIb (zie blz. 295).

IIa. Anthony de Stoppelaar, geb. Rotterdam, koopman in Neurenberger waren, begr. ald. 25 Juli 1681, tr. Rotterdam 19 Jan. 1659 Catharina Verbrugge, begr. ald. 15 Maart 1704.

IIIa. Nicolaas de Stoppelaar, geb. 9 Nov. 1665, suiker-raffinadeur, † 21 Sept. 1727, tr. Rotterdam 2 Nov. 1700 Geertruida Gravius, geb. Klaaswaal 14 Mei 1672, † 27 Febr. 1743, dr. van Ds. Zacharias en Geertruid van der Haven.

IVa. Ds. Anthony de Stoppelaar, geb. Rotterdam 4 Nov. 1715, pred. te Oudenbosch, † ald. 18 Juni 1770, tr. Rucphen 5 Juni 1746 Anna Anthoinetta Rijcken, geb. Oudenbosch 10 Aug. 1727, † Leiden 10 Sept. 1777, dr. van Cornelis en Johanna Mens.

Va. Ds. Joan de Stoppelaar, ged. Oudenbosch 31 Juli 1757, predikant laatst te Gorinchem, † ald. 15 Febr. 1800, tr. le Delft 7 Nov. 1784 Susanna Olympia l'Ange, ged. Dordrecht 23 Oct. 1766, † Schipluiden 9 Aug. 1785, dr. van Ds. Pierre en Maria Martha Teissèdre; tr. 2e Goes 29 Sept. 1788 Johanna Constantia van Visyliet, geb. Middelburg 3 Nov. 1754, † Gorinchem 19 Juni 1808, dr. van Mr. Pieter en Cornelia Constantia van Boeschot.

Uit het tweede huwelijk:

1. Pieter, volgt VIa.

2. Anna Antoinetta de Stoppelaar, geb. Goes 22 Juli 1791, tr. Middelburg 11 Juni 1818 Joan Bosch, raad en rekenmeester der Domeinen, zn. van Wouter en Gerardina Cornelia Coolhaas en wedr. le van Maria Antoinetta Reigerbos en 2e van Magdalena Anna Elisabeth Graswinckel.

3. Catharina Cornelia de Stoppelaar, geb. Goes 12 Febr. 1793, † Middelburg 24 Mei 1812.

4. Ida Agneta de Stoppelaar, geb. 13 jan. 1795, † Gorinchem 30 Sept. 1799.

5. Antonius Cornelis de Stoppelaar, geb. Gorinchem 11 Febr. 1799, begr. ald. 20 Febr. 1800.

Vla. Pieter de Stoppelaar geb. Goes 25 Sept. 1789, wijnkooper, wethouder van Middelburg, lid Gedeep. St. van Zeeland, † Middelburg 1 Mei 1853, tr. le ald. 1 April 1812 Jacomina Cornelia Johanna van der Hucht, geb. Zierikzee 7 April 1793, † Middelburg 4 Oct. 1821, dr. van Adrianus en Elizabeth van de Kruise; tr. 2e Vlissingen 28 Nov. 1823 Judina Adriana Leonarda de Haan, ged. Breda 28 Sept. 1801, † Middelburg 19 Juni 1830, dr. van Gerhardus Nicolaas en Alida Johanna Mostman.

Uit het eerste huwelijk:

1. Johanna Anna Antoinetta de Stoppelaar, geb. Middelburg 1 Febr. 1813, † Wageningen 14 Juli 1868, tr. Middelburg 30 April 1840 Wijnand Anthonij Berg-huis, geb. Hellevoetsluis 17 Juni 1810, kapt.-luit. t. zee, † Wageningen 5 Mei 1876, zn. van Jacobus Lambertus en Isabella Clara Zoetaart.

2. Zoon, doodgeb. Middelburg 3 Juni 1814.

3. Johannes Didericus Marinus, volgt VIIa.

4. Maria Constantia de Stoppelaar, geb. Middelburg 30 Mei 1815, † ald. 19 Oct. 1857, tr. Middelburg 30 Mei 1844 Mr. Jacobus Daniël Thibaut Mathijssen, geb. Middelburg 23 Juli 1810, † ald. 22 Jan. 1879, zn. van Huijbrecht Johannes en Johanna Canisius.

5. Antonius Pieter de Stoppelaar, geb. Middelburg 26 Juli 1816, wijnkooper, † ald. 24 April 1850.

6. Catharina Cornelia Joanna de Stoppelaar, geb. Middelburg 19 Nov. 1818, † ald. 29 Juli 1830.

7. Johannes Hermanus de Stoppelaar, geb. Middelburg 13 Sept. 1820, † ald. 16 Sept. 1821.

8. Catharina Adriana de Stoppelaar, geb. Middelburg 2 Oct. 1821, † ald. 27 Maart 1848.

Uit het tweede huwelijk:

9. Mr. Gerhardus Nicolaas de Stoppelaar, geb. Middelburg 27 Febr. 1825, secr. van Middelburg, lid Gem. raad ald., voorz. K.v.K., secr. Zeeuwsch Genootsch. v. Wetenschappen, ridder N.L. en Eikenkr., † Nice 18 Maart 1899, tr. Amsterdam 10 Nov. 1857 Carolina Henrietta Antonia van Eijs, geb. ald. 15 April 1829, presidente Oude Mannen- en Vrouwenhuis en Arm-Weeshuis, † Middelburg 2 Juni 1907, dr. van Henricus en Caroline Henrietta Antonia van Petersom Ramring.

10. Johannes Hermanus, volgt VIIb (zie blz. 293).

11. Johannes Coenradus de Stoppelaar, geb. Middelburg 18 Febr. 1828, † ald. 19 Sent. 1832.

12. Pieter de Stoppelaar, geb. Middelburg 29 Dec. 1829, † ald. 10 Oct. 1830.

VIIa. Johannes Didericus Marinus de Stoppelaar, geb. Middelburg 3 Juni 1814, gem. ontv. ald., † Middelburg 12 April 1883, tr Oudorp (N.-H.) 19 Mei 1854 Albertha Adriana van Dijkhuizen, geb. Rijnsaterwoude 3 Maart 1817, † Middelburg 14 April 1884, dr. van Aalt Gerrit en Margaretha Petronella Verkouw.

Uit dit huwelijk:

1. Pieter, volgt VIIla.

2. Gerardus Albertus, volgt VIIlb (zie blz. 292).

3. Johannes Didericus Marinus de Stoppelaar, geb. Middelburg 18 Aug. 1859, † ald. 19 Nov. 1859.

VIIIa. Ir. Pieter de Stoppelaar, geb. Middelburg 2 Maart 1856, civ. ing., werkz. Rijkswaterstaat, † Teteringen 8 Mei 1926, tr. Ginneken 14 Juni 1888 Elisabeth Reiniera Maria van Wolframsdorff, geb. Varsseveld 17 Maart

1867, dr. van Anton Didericus en Catharina Wilhelmina van Wageningen. [Breda].

Uit dit huwelijk:

1. Johannes Didericus Marinus de Stoppelaar geb. Teteringen 17 Febr. 1889, landbouwscheikundige, tr. Amsterdam 6 Maart 1924 Elisabeth Schwärzer, geb. Amsterdam 9 Juni 1892, dr. van Peter Heinrich Leonhardt en Johanna Carolina Adolphina Betcke. [Jogjakarta].

2. Catharina Wilhelmina Alberta Adriana Anna Geertuida de Stoppelaar, geb. Teteringen 20 April 1894, † ald. 12 Sept. 1894.

3. Diedericus Anton de Stoppelaar, geb. Ginneken 13 Oct. 1896, journalist, lid fa. Waterlander & de Stoppelaar, wijnkoopers te Middelburg. [Breda].

4. Anthony Joan de Stoppelaar, geb. Teteringen 17 Juni 1906, handelsagent, tr. Breda 27 Aug. 1938 (door echtsch. ontb. Arr. Rechtbank ald. 27 April 1939) Emilia Maria Petronella de Krom [Voorburg (Z -H.)] geb. Etten (N.-Br.) 16 Dec. 1906, dr. van Marynus en Johanna Speek. [’s-Gravenhage].

VIIIb (van blz. 291). Gerardus Albertus de Stoppelaar, geb. Middelburg 11 Dec. 1857, rijksontvanger, † ’s-Gravenhage 25 Sept. 1940, tr. Hillegom 30 April 1889 Johanna Everdina Zeeman, geb. Amsterdam 30 Dec. 1872, lid Gem.-raad van Leiden, † ald. 25 Febr. 1924, dr. van Henri en Willemina Catharina Fock.

Uit dit huwelijk:

1. Udo, volgt IXa.

2. Gerardus Albertus de Stoppelaar geb. Wijckel (Gem. Gaasterland) 26 Jan. 1894, gepens. ritm. Cav. K.N.-I.L., oud-adjutant-intendant v. h. Huis v. d. Gouy.-Generaal, vertegenw. ‘K.L.M. bij de K.N.I.L. M., ridder O.-N., tr. ’s-Gravenhage 24 Nov. 1925 (door echtsch. ontb.) Wilhelmina Francina van der Voort van Zijp [’s-Gravenhage] geb. Dalem 18 Mei 1900, dr. van Ds. Coenraad en Jacomijntje Saarloos. [Batavia].

IXa. Udo de Stoppelaar, geb. Wijckel 8 April 1892, kapt. Inf. (Politietroepen), tr. le Haarlem 12 Oct. 1916 (door echtsch. ontb. Arr. Rb. Utrecht 18 Mei 1932) Wilhelmina Margaretha Roest [Arnhem], geb. Haarlem 15 Juli 1894, dr. van Philip Johan Godlieb en Elisabeth Haalebos; zij hertr. Breda 28 Maart 1933 Mr. Gerhard Joan Kronenberg; tr. 2e Breukelen-Nijenrode 15 Juni 1932 Cornelia Adriana Wilhelmina Evers, geb. 's-Gravenhage 13 Juni 1895, dr. van Iman Gualtherus Jacob en Elisabeth Margaretha Christina de Vlugt en gesch. echtg. van Frank van Leeuwen. [Doetinchem].

Uit het eerste huwelijk:

1. Elisabeth Johanna Wilhelmina de Stoppelaar, geb. Assen 30 Oct. 1917, tr. 's-Gravenhage 15 Sept. 1939 Albert van der Waag, geb. Den Helder 14 Mei 1915, 2e luit. Inf. K.N.-I.L., zn. van Albert en Jacoba Goverdina van Dam. [Ned.-Indië].

2. Wilhelmina Udo de Stoppelaar, geb. Assen 12 Oct. 1919, tr. Arnhem 23 Dec. 1939 Johannes Adolf Baron Bentmck, geb. Jogjakarta 13 Mei 1916, 2e luit. Grenadiers op n.a., werksz. Weermachtsarchief, zn. van Baron Johannes Adolf en Elizabeth Petronella Johanna van der Velden. ['s-Gravenhage].

3. Gerardus Philippus Udo de Stoppelaar, geb. Groenlo 8 Jan. 1921, stud. Kolon. Landb. school te Deventer. [Arnhem],

Uit het tweede huwelijk:

4. Marijke Marietje de Stoppelaar, geb. Utrecht 30 April 1934.

VIIb (van blz. 291). Mr. Johannes Hermanus de Stoppelaar, geb. Middelburg 29 Nov. 1826, jur. doct., burgemr. van Veere, rechter Arrond. Rechtb. en gem.-archivaris van Middelburg, vice-pres. Gemengde Rechtb. te Cairo, ridder N.L. en Eikenkr., † 's-Gravenhage 31 Dec. 1908, tr. Middelburg 24 Juli 1856 Henriette Isabella Catharina de Lang 's Graeuwen, geb. Woningen

(Hessen) 29 Mei 1831, † Wiesbaden 1 Juli 1890, dr. van Mr. Ericus en Sophie Biihner.

Uit dit huwelijk:

1. Marinus Cornelis, volgt VIIIc.
2. Gerhardus Nicolaas, volgt VIIIId.
3. Sophia Catharina Erica de Stoppelaar, geb. Middelburg 14 Maart 1861, tr. Cairo (Egypte) 14 Februari 1882 Mr. Jean Athanasaki. [Athene].
4. Lodewijk Paulus, volgt VIIIe (zie blz. 295).

VIIIc. Marinus Cornelis de Stoppelaar, geb. Middelburg 22 Juni 1857, mijncommissaris, † Kaapsche Hoop (Transvaal) 8 Aug. 1905, tr. ald. 20 Mei 1887 Cornelis Jacobus Lotring (deze voornamen worden in de Kaapkolonie meermalen voor een vrouw gebruikt), dr. van Matheus en Christina Magdalena Herbst.

Uit dit huwelijk:

1. Hermanus Marinus de Stoppelaar, geb. Kaapstad 16 Maart 1888.
2. Sophie de Stoppelaar, geb. 28 Juni 1892.
3. Ernst de Stoppelaar, geb 3 Sept. 1896, † 1902.

VIIIId. Gerhardus Nicolaas de Stoppelaar, geb. Middelburg 14 Febr. 1859, industrieel, ridder O.-N., † Cannes 31 Dec. 1936, tr. Darmstadt 10 Oct. 1883 Louise Eugénie Leuthner, geb. Parijs 2 Sept. 1857, † Brussel 25 Aug. 1908, dr. van Charles en Octavie Chenard.

Uit dit huwelijk:

1. Caroline Louise Emilie de Stoppelaar, geb. Brussel 22 Aug. 1886, tr. Dürnten (Zwits.) 20 Sept. 1918 Johann Albert Meyer, geb. Buenos Aires 6 Aug. 1876, koopman, † Parijs 22 Maart 1926, zn. van Johann Albert en Adèle Reutercrona. [Cannes].
2. Robert Charles de Stoppelaar, geb. Brussel 22

Dec. 1888, tr. 25 Juni 1923 Lizette Groffy, geb. **Melle** (België). [Brussel].

VIIIe (van blz. 294). Lodewijk Paulus de Stoppelaar, geb. Middelburg 12 April 1863, luit. t.z. le kl., direct. N.V. Nederl. Grondbriefbank te Amsterdam, tr. 's-Gravenhage 23 April 1895 Elizabeth **Susanna** Christina Johanna de Gelder, geb. Banjoemas (Java) 23 Sept. 1873, † Aerdenhout 23 Maart 1936, dr. van Johannes Arnoldus en Maria Gerarda Romijn. [Aerdenhout].

Uit dit huwelijk:

1. Maria Elizabeth de Stoppelaar, geb. Nieuwediep 19 Jan. 1896, tr. Bloemendaal 28 Mei 1918 Fredrik Carl Breitenstein, geb. Velsen 7 Maart 1895, reedcr, † Velsen 18 Oct. 1941, zn. van Carl August en Wilhelmina **Jacoba** Insinger. [Velsen].

2. Henriette Isabella Catharina de **Stoppelaar**, geb. 's-Gravenhage 4 Juni 1897, tr. Heemstedé 14' Juni' 1921 Dr. Jan Dionys Dozy, geb. Leiden 25 April 1892, theol. doct., Doopsgez. pred., zn. van Charles Marius en Anna Maria Carolina Evers [Amsterdam].

3. Johanna Elisabeth de Stoppelaar, geb. 's-Gravenhage 25 Oct. 1900, tr. Bloemendaal 31 Jan. 1928 Mr. Willem Iacobus Guépin, geb. Amsterdam 20 Dec. 1896, direct. Eerste en Tweede North Western and Pacific Hypotheekbank te Amsterdam, zn. van Jean Pierre en Ernestine Geertruida van Eibergen Santhagens. [Laren, N.-H.].

4. Ir. Lodewijk Paulus de Stoppelaar, geb. 's-Gravenhage 30 Jan. 1904, werktuigk. ing., tr. Londen 20 Aug. 1929 Isobel Muriel Dunlop Allan, geb. Greenock (Eng.) 14 Mei 1904, dr. van Dr. William en Elisabeth Lamont Rodger. [Soerabaja].

IIb (van blz. 289). Dr. Joan de Stoppelaar, geh. Rotterdam omstr. 1648, med. doct., geneesheer te Amsterdam, † 5 Jan. 1716, tr. le Amsterdam 9 Jan. 1678 Kata-

ryna Westendorp, geb. ald. 1653, † ald., dr van Gerrit Jansz. en Hester Vlaminghs; tr. 2e Amsterdam 11 April 1684 Ida de Neufville, geb. ald. 1656, † ald. 1 April 1740, dr. van David en Nelleke Block.

Uit het tweede huwelijk:

IIIb. Daniël de Stoppelaar, geb. Amsterdam 1687, † 1769, tr. Amsterdam 30 Oct. 1715 Maria van Buylaard, geb. Amsterdam, † 1728, dr. van Adriaan en Catarina van den Tempel.

IVb. Daniël de Stoppelaar, geb. 1723, makelaar in wijnen, tr. Amsterdam 1 April 1759 Juliana Schrooters, ged. Amsterdam 23 Nov. 1735, † ald. 21 Maart 1763, dr van Frans en Juliana Oortman.

Vb. Frans de Stoppelaar, geb. Amsterdam 1762 (volgens notarieele acte van bekendheid van 1815 en overlijdensacte van 1820, geb. 1774), kapt. t. Zee, † Utrecht 16 April 1820, tr. ald. 22 Maart 1815 Diena Wilhelmina van Pesch, geb. Utrecht 30 Juni 1792, † ald. 21 Oct. 1870, dr. van Abraham en Arnsje van Kesteren.

Uit dit huwelijk:

1. Adrianus, volgt VIb.
2. Julia Maria de Stoppelaar, geb. Utrecht 29 Mei 1818, † Scheveningen 9 Maart 1885.

VIb. Adrianus de Stoppelaar, geb. Utrecht 5 Aug. 1815, direct. van een landbouwinstituut te Wapenveld, † Amersfoort 17 Juni 1896, tr. Hengelo (Gld.) 17 Mei 1840 Johanna Wilhelmina Langeler, geb. ald. 21 Maart 1816, † Leiden 23 Nov. 1883, dr. van Jacob Gerard en Alida Berendina Vaags.

Uit dit huwelijk:

1. Frans, volgt VIIc.
2. Jacoba Gerarda de Stoppelaar, geb. Hengelo (Gld.) 3 Febr. 1843, † Leiden 30 Mei 1924, tr. Heerde 26 Oct. 1865 Johann Gerhard Lulofs, geb. Amsterdam 12



DANIEL DE STOPPELAAR

1687 - 1769

Jeugdportret door onbekenden schilder.

Eigendom van Mr. A. de Stoppelaar.

April 1842, landbouwkundige te Garderen, † Amsterdam
14 Sept. 1876, zn. van Jan Doekes en Dorothea Catharina He'ena Christina Taaks.

3. Dina Wilhelmina de Stoppelaar, geb. Hengelo (Gld.) 8 Maart 1845, † Lunteren, h. De Biezen, 13 Oct. 1907, tr. Heerde 10 Juni 1869 Hendrik Hermanus Roelof Heijrmans, geb. Rotterdam 11 Dec. 1844, koopman ald. † Rheden 4 Oct. 1911, zn. van Hendrik Hermanus Roelofs en Petronella Johanna van Commenie

4. Jacobus Andreas Lodewijk, volgt VIId (zie blz. 300)

5. Alida Berendina de Stoppelaar, geb. Hengelo (Gld.) 4 Mei 1849, † 's-Gravenhage 7 Juli 1933.

6. Adriaan, volgt VIIe (zie blz. 301).

7. Jan, volgt VIIf (zie blz. 303).

8. Joan Wilhelm de Stoppelaar, geb. Heerde 14 Juli 1854, administr. koffie- en rubberondern. op Java, † 's-Gravenhage 10 Maart 1931.

VIIc, Frans de Stoppelaar, geb. Hengelo (Gld.) 27 Febr. 1841, direct. N.V. Boekhandel en Drukkerij v/h E. J. Brill te Leiden, † Amsterdam 8 Juni 1906, tr. ald. 17 Dec. 1868 Clara Christina Margaretha Lulofs, geb. Amsterdam 2 Nov. 1845, † ald 18 Nov. 1923, dr. van Jan Doekes en Dorothea Catharina Helena Christina Taaks.

Uit dit huwelijk:

1. Adriaan de Stoppelaar, geb. Deventer 28 Sept. 1869, † ald. 6 Juli 1870.

2. Adriaan, volgt VIIIe.

3. Jan Doekes, volgt VIIIg (zie blz. 298).

4. Dorothea Catharina Helena Christina de Stoppe-
laar, geb. Leiden 12 Mei 1875, tr. ald. 31 Jan. 1902
Dr. Gerardus Oorthuys, geb. 's Heer-Abtskerke 11 April
1876, theol. doct., Ned Herv. pred., zn. van Ds. Cas-
parus Bernardus en Johanna Wilhelmina Schoorel. [Am-
sterdam].

VIII f. Mr. Adriaan de Stoppelaar, geb. Deventer 17 Aug. 1871, oud-onder-bibliothecaris der Kon. Bibliotheek, tr. Leiden 21 Juli 1898 Cecilia de Graaff, geb. Zoeterwoude 5 Dec. 1871, † 's-Gravenhage -7 Mei 1939, dr. van Simon Adrianus en Maria Wilhelmina: Zandbult. ['s-Gravenhage].

Uit dit huwelijk:

1. Maria Wilhelmina de Stoppelaar, geb. 's-Gravenhage 26 Febr. 1900, tr. ald. 5 Febr. 1929 Dr Henri Ekhard Greve, geb. Ambarawa (Java) 30 Dec. 1878, doct. staatswetensch., direct. Openbare Leeszaal en Bibliotheek, off. O.-N., zn. van Eckhard en Jenny Mac Gillavry en wedr. van Sara Maria Boeke. ['s-Gravenhage].

2. Frans, volgt IX b.

IX b. Mr. Frans de Stoppelaar, geb. 's-Gravenhage 22 Nov. 1904, res. le luit. Inf., direct. Schiel. Crediet en Dep. Bank en Delfl. Hyp Bank, tr. 's-Gravenhage 24 Sept. 1929 Maria Royaards, geb. ald. 12 Mei 1904, dr. van Lode-wijk Gerard en Maria Louise van Blijenburgh. ['s-Gravenhage].

Uit dit huwelijk:

1. Torn Adriaan de Stoppelaar, geb. 's-Gravenhage 2 Sept. 1930.
2. Robert Gerard de Stoppelaar, geb. 's-Gravenhage 26 Mei 1939.

VIII g (van blz. 297). Ds. Jan Doekes de Stoppelaar, geb. Leiden 30 Mei 1873, Ned. Herv. pred. laatst te Vlaardingen, † ald. 20 Jan. 1931, tr. Rotterdam 8 Jan. 1903 Johanna Wilhelmina Oorthuys, geb. Woudrichem 30 Sept. 1882, dr. van Ds. Casoarus Bernardus en Johanna Wilhelmina Schoorel. [Oegstgeest].

Uit dit huwelijk:

1. Johanna Wilhelmina de Stoppelaar, geb. Herkingen 16 Maart 1905, tr. Oegstgeest 22 Dec. 1932 Egbert Herbert Iemhoff, geb. Wielen (Westfalen) 10 Juli 1907,

hoofdonderwijzer, zn. van Willem en Zwaantje Habers. [Biggekerke].

2. Clara Christine Margaretha de Stoppelaar, geb. Koudum 24 Juni 1906, tr. Vlaardingen 5 Januari 1928 Ir. Adriaan Burger, geb. Dreischor 17 Oct. 1899, civ. ing., ing. Rijkswaterstaat, zn. van Ds. Adriaan en Hendrika Oorthuijs. [Bilthoven].

3. Frans, volgt IXc.

4. Hendrika Cecilia de Stoppelaar, geb. Vlaardingen 23 Mei 1911, onderwijzeres Ned. Herst.oord „Hohes Licht” [Oberstdorf, Bejeren].

5. Casparus Bernardus de Stoppelaar, geb. Vlaardingen 29 Sept 1912, planter. [Glen More, Oost-Java].

6. Jan Doekes de Stoppelaar geb. Vlaardingen 19 Juli 1914, theol. cand. [Oegstgeest].

7. Gerardus de Stoppelaar, geb. Vlaardingen 25 April 1916, leerling Tuinb. school te Boskoop. [Oegstgeest].

8. Dorothea Catharina Helena Christina de Stoppelaar, geb. Vlaardingen 27 Oct. 1917, tr. Oegstgeest 12 Aug. 1941 Engelbertus Herman Jan van Wijhe, geb. Leiden 28 Sept. 1912, architect, zn. van Engelbertus en Riena Baarslag. [Rotterdam].

9. Maria Andrietta de Stoppelaar, tweeling met voorg. [Oegstgeest].

10. Adriaan de Stoppelaar, geb. Vlaardingen 2 Maart 1920, leerling Zeevaartschool. [Vlissingen].

11. Augusta Lamberta de Stoppelaar, geb. Vlaardingen 3 Dec. 1921, verpleegster [Leiden].

12. Alexander Johannes de Stoppelaar, geb. Vlaardingen 27 Sept. 1923, med. stud. [Oegstgeest].

13. Aleida Johanna de Stoppelaar, geb. Vlaardingen 16 Maart 1925,

IXc. Frans de Stoppelaar, geb. Koudum (Fr.) 6 Dec. 1907, arts, districts-arts Prov. Zeeuwsche Vereen. t. bestr. der tuberculose, res. off. van gez. 2e kl., tr. Am-

sterdam 25 Juli 1934 Francina Elisabeth Bredschneijder, geb. ald. 10 Jan. 1910, dr. van Hendrik en Francina Elisabeth van Wijk. [Middelburg].

Uit dit huwelijk:

1. Jan Doekes de Stoppelaar, geb. Vlaardingen 7 Juli 1935.

2. Francina Elisabeth de Stoppelaar, geb. Vlaardingen 5 Juli 1937.

VIII d (van blz. 297). Jacobus Andreas Lodewijk de Stoppelaar, geb. Hengelo (Gld.) 26 Maart 1847, landbouwkundige, † Leiden 23 Oct. 1909, tr. Ureterp 27 Oct. 1871 Martzen Reinders Taekema, geb. ald. 18 Aug. 1846, † Westwoud 8 April 1911, dr. van Reinder en Alida Plantinus.

Uit dit huwelijk:

1. Alida Jacoba de Stoppelaar, geb. Ureterp 7 Aug. 1872, † Hilversum 4 Febr. 1933, tr. Leiden 24 Nov. 1898 Dr. Bernard Sybrand Hendrik Stieler, geb. 's-Gravenhage 21 Sept. 1871, med. doct. en arts, geneesheer te Hilversum, † ald. 26 Aug. 1940, zn. van Bernardus Abraham en Cecilia Theodora Hendrina van Dissel.

2. Reinder Jakobus, volgt VIII h.

3. Adrianus Jacobus de Stoppelaar, geb. Ureterp 18 Juni 1875, employé Sf. bij Sitoebondo (Java), † ald. 5 Juni 1897.

4. Frans, volgt VIII j (zie blz. 301).

5. Johanna Wilhelmina de Stoppelaar, geb. Ureterp 25 Nov. 1882, † ald. 11 Juli 1884.

6. Johan Wilhelm de Stoppelaar, geb. Ureterp 13 Nov. 1885. [Gheel, Belg.].

7. Jan de Stoppelaar, geb. Ureterp 12 April 1888, † Oegstgeest 6 Juni 1889.

VIII h. Ds. Reinder Jakobus de Stoppelaar, geb. Ureterp 22 Aug. 1873, emeritus Doopsgez. pred. laatst te

Warga, letterkundige, tr. 'Haarlem 10 Oct. 1901 Maria Jacoba de Lang, geb. Oude-Niedorp 15 April 1874, dr. van Ds. Herman en Maartje Jacoba Brunner. [Enschede].

Uit dit huwelijk:

1. Maria Jacoba de Stoppelaar, geb. Graft 25 Aug. 1902, analyste. [Enschede].

2. Martha Adriana de Stoppelaar, geb. Graft 20 Mei 1904, tr. Idaarderadeel 2 April 1931 Ir. Daniël Allard Coert Zoethout, geb. Amsterdam 19 Maart 1906, **electro-techn. ing.**, bedrijfsleider N.V. Draad & Kabelfabriek, zn. van Wiebe en Trijntje Canne. [Haarlem].

3. Hermina Johanna de Stoppelaar, geb. Graft 31 Jan. 1906, † Sloten (Fr.) 12 Aug. 1906.

4. Maria Cornelia Willemina de Stoppelaar, geb. Graft 24 Aug. 1908, apothekersassistente. [Haarlem].

VIII (van blz. 300). Dr. Frans de Stoppelaar, geb. Ureterp 13 Oct. 1880, med. doct., geneesheer te Zandvoort, † Laren (N.-H.) 23 Febr. 1925, tr. Haren (Gr.) 27 Febr. 1913 Hillechien Visser, geb. ald. 13 Aug. 1886. dr. van Wiendelt en Geertien Nijdam. [Hilversum].

Uit dit huwelijk:

1. Martzen Hilda de Stoppelaar, geb. Zandvoort 12 Mei 1914, apoth.-assistente. [Hilversum].

2. Jacobus Andreas Lodewijk de Stoppelaar, geb. Zandvoort 18 Oct. 1918, werksz. Gem.-secretarie [Hilversum].

3. Frans de Stoppelaar, geb. Zandvoort 20 Aug. 1923.

VIIe (van blz. 297). Adriaan de Stoppelaar, geb. Hengelo (Gld.) 21 Febr. 1851, direct. Cultuur Mijen Kali Bakar en Kali Kempit, ridder O.-N., † 's-Gravenhage 13 Juni 1924, tr. Soerabaja 1 Dec. 1880 Elisabeth van Toorenenbergen, geb. Nunspeet 30 Jan. 1843, † 's-Gravenhage 15 Juh 1939, dr. van Johan Jacob en Maartje Haverkamp.

Uit dit huwelijk:

1. Adriaan, volgt VIIIj.
2. Martha de Stoppelaar, geb. Malang (Java) 14 Sept. 1883. ['s-Gravenhage].
3. Johan Jacob, volgt VIIIk.
4. Jan Willem, volgt VIII l.

VIIIj. Adriaan de Stoppelaar, geb. Kraksaan (Java) 5 Juni 1882, administr. theeondern. Sindangwangi, † Tjitjalengka (Java) 4 Dec. 1936, tr. Jogjakarta 18 Aug. 1917 Johanna Vogel, geb. 's-Gravenhage 5 Maart 1897, dr. van Hugo en Cornelia Wierts van Coehoorn. [Bandoeng].

Uit dit huwelijk:

Cornelia Elisabeth de Stoppelaar, geb. Jogjakarta 23 Juli 1918. [Bandoeng].

VIIIk. Johan Jacob de Stoppelaar, geb. Soember Telo (res. Pasoeroean, Java) 11 Dec. 1884, administr. cult. ondern. Kali Bakar, letterkundige, tr le (bij volm.) 's-tiravenhage 11 Nov. 1913 (door echtsch. ontb. Arr. Rb. ald. 2 Juni 1926) Mr. Cornelia Elise Boonacker ['s-Gravenhage], geb. Utrecht 22 Sept. 1887, dr. van Johan Florens Henricus en jonkvr. Agathe Louise Bloijs van Treslong; tr. 2e Malang 6 Juni 1927 Marta van Toorenbergen, geb. Modjowarno (Java) 16 Maart 1895, dr. van Petrus Aleid en Femia Alijda Kuijman. [Dampit, Java].

Uit het eerste huwelijk:

1. Mr. Catharina Agathe Louise Paulina de Stoppelaar, geb. Malang 19 Febr. 1915, werkz. Hermann Goering-Werke. [Braunschweig].
2. Adrianus de Stoppelaar, geb. Malang 22 Aug. 1920, med. stud. [Leiden].

VIII l. Dr. Jan Willem de Stoppelaar, geb. Amersfoort 16 Maart 1895, ass.-resident, lid Volksraad te Ba-

tavia, tr. 's-Gravenhage 21 Jan. 1919 Anna Christina Groothoff, geb. Makassar 30 Sept. 1895, dr. van **Dr. Hendrik** en Henriette Ernilie Anna [Julien. [Bandoeng].

Uit dit huwelijk:

1. Henriette Elisabeth de Stoppelaar, geb. Sidhoardjo 8 Oct. 1919.
2. Maren Lily Ita de Stoppelaar, geb. Banjoewangi 13 Sept. 1922.
3. Adrienne Henriette de Stoppelaar, geb. Banjoewangi 24 Juni 1924.

VII f (van blz. 297). Jan de Stoppelaar, geb. Hengelo (Gld.) 22 Oct. 1852, Doopsgez. pred. laatst te **Krommenie**, daarna direct. van cultuur-ondernemingen, † Lugano (Zwits.) 18 April 1920, tr. Haarlem 22 Nov. 1883 Johanna Jurdina van Duijl, geb. Amsterdam 5 Jan. 1860, dr. van Jan Christoffel en Elisabeth Christina Keijser. [**'s-Gravenhage**].

Uit dit huwelijk:

1. Adriaan, volgt VIII m.
2. Elisabeth Christina de Stoppelaar, geb. Bennekom 28 April 1886. [**'s-Gravenhage**] .
3. Dr. Johanna Wilhelmina de Stoppelaar, geb. **Bennekom** 8 Jan. 1889, jur. doct., redactrice „**Algemeen Handelsblad**”, lid Voogdijraad. [Amsterdam].
4. Clara Christina Margaretha de Stoppelaar, geb. 's-Gravenhage 27 April 1893, tr. ald. 5 Juni 1917 Ir. **Cornelis Wolterbeek**, geb. Haarlem 19 Juni 1892, civ. ing., hoofd-ing. Rijkswaterstaat, zn. van Paulus Statius Reinen en Cornelia Adriana Johanna Druijvestein. [Overveen].
5. Georg Frederik, volgt VIII n (zie blz. 304).

VIII m. Adriaan de Stoppelaar, geb. Krommenie 4 Oct. 1884, hoofdadministr. Cultuurmij Kolebères (Java), tr. (bij volm.) 's-Gravenhage 21 Maart 1912 Nancy s 'Jacob,

geb. Soerabaja 14 Juli 1885, dr. van Mr. Hendrik en Jonkvr. Françoise Adrienne de Stuers. ['s-Gravenhage].

Uit dit huwelijk:

1. Johanna Jurdina Françoise Adrienne de Stoppelaar, geb. thee-ondern. Soekamadjoë (Tjibadak, Java) 28 Jan. 1913, tr. 's-Gravenhage 20 Febr. 1934 Mr. Willem Marie Emilie van Rossum, geb. ald 11 Febr. 1893, adv. en proc. zn. van Mr. Willem en Johanna Maria van Bulderen en gesch. echtg. van Henriette Eugénie s 'Jacob [Rotterdam].

2. Jan Henri, volgt IXd.

IXd. Jan Henri de Stoppelaar, geb. thee-ondern. Soekamadjoë (Tjibadak, Java) 30 Nov. 1914, employé N.V. Kon. Luchtvaart Mij, res. 2e luit. Cav., tr. Stockholm 26 Juli 1938 Alice Bohn, geb. Kopenhagen 18 Dec. 1917, dr. van Emilie en Charlotte Amalie Struer. ['s-Gravenhage].

Uit dit huwelijk:

1. Jan Bertil de Stoppelaar, geb. Stockholm 18 Febr. 1939.

2. Lennart de Stoppelaar, geb. Malmö (Zweden) 24 Febr. 1940.

VIII n (van blz. 303). Mr. Georg Frederik de Stoppelaar, geb. 's-Gravenhage 11 Mei 1899, oud-res. luit Art., tr. 's-Gravenhage 15 Sept. 1925 Theodora Gabrielle Johanna Eschauzier, geb. Sf. Ketanen (Modjokerto) 5 Oct. 1903, dr. van Willem Gerard Joachim en Wilhelmina Paulina Antonia Reichmann. ['s-Gravenhage].

Uit dit huwelijk:

1. Jan Wilhelm de Stoppelaar, geb. Soerabaja 14 Sept. 1926.

2. Georg Fredrik de Stoppelaar, geb. Soerabaja 7 April 1928.

TAUNAY

Protestant. — Poitiers.

Wapen: In zilver een opvliegende witte duif met een gebladerd groen takje in den snavel, staande op een gekroonde groene slang, welke staart eindigt in een pijlpunt. Helmtteken: de duif uit het schild.

Dit symbolische wapen voert de tak die, na de herroeping van het Edict van Nantes, uitweek naar Nederland. Voordien werd bij besluiten van Lodewijk XIV, d.d. 23 Jan. 1693 en 4 Dec. 1696 voor Jacques Taunay, sieur du Chemin, burger van Alençon, en d.d. 30 Jan. 1699 voor Jean Taunay te Alençon, na betaling aer rechten, hun wapen geregistreerd, zijnde: in zilver een blauwe adelaar.

Er zijn meer Taunay-wapens; zoo voert de eveneens uit Frankrijk herkomstige familie der Braziliaansche graven Taunay: in rood drie gouden hamers.

Inleiding: Het hier behandelde geslacht Taunay stamt uit Poitiers, doch komt in 1568 reeds te Alençon voor, waar het zich al spoedig in tal van takken splitst, die alle den Protestantschen godsdienst belijden. Na de herroeping van het Edict van Nantes is een gezin Taunay in 1684 naar ons land uitgeweken, terwijl de takken te Alençon sindsdien zijn uitgestorven of weder Roomsche-Katholiek geworden.

Zoo stammen uit Jacques Taunay (II) en Marie de Laville:

1. Jacob Taunay, tr. Alençon 1616 Marie Lecomte, uit welk huwelijk zeven kinderen, die te Alençon blijven.

2. Jacques Taunay le Jeune, tr. Alençon 1620 Marie Perié, wier acht kinderen te Alençon een tak vormen.

3. Joachim, III der hieronder volgende genealogie

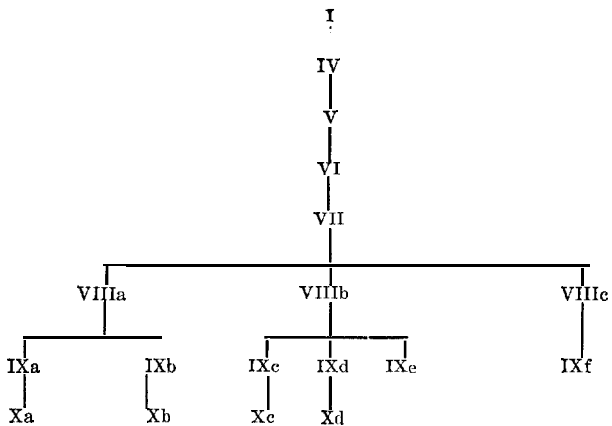
4. Jean Taunay, tr. 2e Alençon 29 Aug. 1627 Marie Lesage, wier zeven kinderen te Alençon een tak vormen, waarvan een gehuwde dochter naar Amsterdam uitweek.

5. Isaac Taunay, tr. 2e Alençon 7 Aug. 1633 Marie Guillel, uit wier zoon Jean, sieur de la Lonnerie, eveneens een tak te Alençon ontsproot.



TAUNAY

TAUNAY



Aansluiting met het Fransche geslacht, dat uit Tonnay of Taunay in Charente Inf. stamt en waarvan een tak in Brazilië den titel van Graaf voert, werd niet gevonden.

Voor wat de generaties I—VI betreft, is gebruik gemaakt van een onderzoek, in 1923—'25 ingesteld door den heer W. Wijnaendts van Resandt.

Genealogie

(De uitwerking begint bij generatie IV).

I. Joachim Taunay (Taulnay) uit Poitiers, schepen te Alençon in 1568, tr. Madelaine Bourache.

II. Jacques Taunay, geb. omstr. 1565, † Alençon na 1629, tr. 1592 Marie de Laville, nog vermeld te Alençon in 1619.

III. Joachim Taunay, geb. Alençon 1598, † ald. tusschen Juli 1659 en Febr. 1665, tr. Alençon 1624 Marthe Maussosson, † na 1665, dr. van Nicolas en Marie de Beauchesne.

IV. Jean Taunay, geb. Alençon 10 Sept. 1629, pred. te Orbec (Norm., Frankr.), daarna te Criquetot (Norm., Frankr.), vlucht met zijn gezin in 1685 naar ons land, † Rotterdam, begr. ald. 29 Dec. 1685, tr. Orbec 1657 Anne Lesage, ged. Alençon 19 Sept. 1629, † na 1686, dr. van Mathieu en Marie Duval.

Uit dit huwelijk:

1. Jean, volgt V.

2. Guy Taunay, geb. in Normandië 1664, theol. cand. te Leiden 25 Febr. 1686, later in militairen dienst en kapt.-luitenant in het regt. Cav. Van Obdam, † (gesneuveld) bij Ramillies 23 Mei 1706, tr. 's-Gravenhage 1 April 1704 Anne Bonvoust; zij hertr. ald. 15 Juli 1714 Daniel Duncan. Uit dit huwelijk: Isabelle Henriette Taunay, ged. 's-Gravenhage 29 Oct. 1705.

V. Jean Taunay, geb. Orbec 1659, theol. cand. te Leiden 20 Febr. 1686, legerpred. in Pruisen, daarna

pred. Hugenotengemeente te Koningsbergen, † ald. 12 Dec. 1716, tr. Koningsbergen 3 Sept. 1704 Susanne Charlotte Lafargue, geb. ald. 28 Dec. 1689, † Berlijn 2 Sept. 1779, dr. van Paul en Charlotte Margas; zij hertr. Koningsbergen 29 Nov. 1720 Jean de Natalis, gouverneur van Neuchatel.

VI. Jean Paul Taunay, geb. Koningsbergen 20 Dec. 1706, ontvanger der modreke lasten en raad in het Hof van Civ. Just van Suriname, testeert ald. met zijn vrouw 20 Aug. 1742 en 1 Oct. 1745, † Paramaribo 21 April 1748, tr. ald. 1739 Susanna Lespinasse, geb. Paramaribo 13 Jan. 1722, † Amsterdam 27 Febr. 1778. dr. van Mr. François en Anna van R(h)ijn.

Uit dit huwelijk:

1. Jan Fredrik, volgt VII.
2. Anne Charlotte Taunay, geb. Paramaribo 1745, † Amsterdam 16 Dec. 1781, tr. le ald. 18 Nov. 1764 Hugo Frederik Gildemeester, geb. ald. 26 Maart 1740, † Amsterdam 5 April 1769, zn. van Hendrik Daniel en Lidia van der Groe; tr. 2e Amsterdam 15 Jan. 1775 Adriaen Scharff, geb. ald. 1 Sept. 1744, assuradeur, † Amsterdam 11 Jan. 1812, zn. van Adriaan en Maria Elisabeth Kluppel; hij hertr. Amsterdam 24 Nov. 1782 Johanna Jacoba dc Bas.

VII. Jan Fredrik Taunay, geb. Paramaribo 11 Dec. 1743, eigenaar van de plantage „Vertrouwen” ald., later koopman en assuradeur te Amsterdam, tenslotte administrateur te Batavia, † ald. 7 Dec. 1819, tr. Amsterdam 14 Aug. 1770 Anna Maria Scharff, ged. ald. 18 Febr. 1750, f?, dr. van Adriaan en Maria Elisabeth Kluppel.

Uit dit huwelijk:

1. Susanna Johanna Francina Taunay, ged. Amsterdam 27 Oct. 1771, † Velsen, h. Jagtlust, 27 Nov. 1855.
2. Adriana Maria Taunay, ged. Amsterdam 6 Nov. 1772, † ald. 23 April 1834, tr. Amsterdam 31 Aug. 1804 Jacob Ernst Marcus, geb. St. Eustatius 19 Maart 1774,

portretgraveur, † Amsterdam 2 Oct. 1826, zn. van Mr. Jan Seba en Hesther van Royen.

3. Anna Charlotta Adolffina Taunay, ged. Amsterdam 28 Nov 1773, † waarsch. jong.

4. Maria Elisabeth Taunay, ged. Amsterdam 1 Dec. 1774, † Haarlem 22 Febr. 1845.

5. Anna Maria Taunay, ged. Amsterdam 18 Febr. 1776, † Paramaribo 22 Sept. 1823, tr. Velsen 11 Juli 1813
Isaak van der Smissen, geb. Haarlem 12 Dec. 1793. administrateur van plantages, lid Gem. bestuur van Paramaribo, † Haarlem 20 April 1868, zn. van Lambert Jacob en Sarah Looft; hij hertr. Haarlem 29 April 1831 haar zuster Charlotte Taunay.

6. Sara Fredrica Taunay, ged. Amsterdam 14 Mei 1777, † ald. 13 Juni 1828, tr. Amsterdam 16 Mei 1820
Hendrik Doeff, geb. ald. 2 Dec. 1777, opperhoofd van den handel in Japan, direct. Ned. Handel Mij, te Amsterdam, ridder N.L., † Amsterdam 19 Oct. 1835, zn. van Hendrik en Margaretha Nessing en wedr. van Christina Rebecca Steenboom; hij hertr. Amsterdam 15 April 1829
Henriette Jacobs.

7. Geertruy Henriette Taunay, ged. Amsterdam 26 Aug. 1778, † ald. 3 Jan. 1845.

8. Jan Paulus, volgt VIIIa.

9. Fredrik, volgt, VIIIb (zie blz. 312).

10. Charlotte Taunay, ged. Amsterdam 1 Nov. 1782, † Haarlem 13 Dec 1853, tr. ald. 29 April 1831
Isaak van der Smissen, wedr. van haar zuster Anna Maria.

11. Adriaan Taunay, ged. Amsterdam 17 Oct. 1783, † ald. 9 Jan. 1787.

12. Paulina Taunay, ged. Amsterdam 16 Sept. 1785, † Haarlem 19 April 1837.

13. Jacoba Taunay, ged. Amsterdam 31 Aug. 1787, † Haarlem 12 Maart 1823.

14. Adriaan, volgt VIIIc (zie blz. 316).

15. Adolf Taunay, geb. Sept. 1794, † Amsterdam 7 Nov. 1794.

VIIIa. Mr. Jan Paulus Taunay, ged. Amsterdam 14 Jan. 1780, advocaat ald., later landeigenaar te Velsen, † ald., h. Jagtlust, 19 Oct. 1859, tr. Amsterdam 19 April 1816 Anna Maria Kammeyer, ged. ald. 23 Dec. 1798, † Leiden 10 Jan. 1875, dr. van Hendrik Matthijs en Anna Elizabeth Vuijstman.

Uit dit huwelijk:

1. Anna Maria Taunay, geb. Amsterdam 24 Juni 1816, † ald. 16 Dec. 1846, tr. Amsterdam 6 Juli 1837 Gilles van de Stadt, geb. Zaandam 2 Aug. 1811, koopman te Amsterdam. † Heerde 13 Juli 1885. zn. van Claes en Hillegonda Ida 'Holst; hij her&. Amsterdam 19 April 1849 haar zuster Jeanne Pauline Frederike Taunav.

2. Susanna Johanna Francina Taunay, geb. Amsterdam 25 Jan. 1818, † Haarlem 2 Oct. 1858, tr. Amsterdam 24 Juni 1840 Nicolaas van de Stadt, geb. ald. 2 Juni 1817, koopman te Sassenheim, † Haarlem 7 Jan 1865, zn. van Claes en Hillegonda Ida Holst.

3. Anna Elisabeth Taunay, geb. Amsterdam 3 April 1819, † Velsen, h. Bloemendaalsbegin, 13 Mei 1866.

4. Jeanne Pauline Frederique Taunay, geb. Amsterdam 3 Juli 1820, † ald. 13 Juli 1820.

5. Jeanne Pauline Frederique Taunay, geb. Amsterdam 20 Jan. 1822, † Bennekom 13 Jan. 1892, tr. Amsterdam 19 April 1849 Gilles van de Stadt, wedr. van haar zuster Anna Maria Taunay.

6. Charlotte Taunay, geb. Amsterdam 14 Juli 1823, † ald. 10 Febr. 1829.

7. Jan Frederik Taunay, geb. Amsterdam 4 Febr. 1825, civiel ing., † St. George del Mina (Goudkust) 1 Jan. 1867.

8. Elisabeth Hendrina Taunay, geb. Amsterdam 24 Juni 1828, † ald. 29 Jan. 1829.

9. Henry Matthieu, volgt IXa.

10. Jan Paulus, volgt IXb.

IXa. Henry Matthieu Taunay, geb. Amsterdam 19 Aug. 1830, pres.-commissaris versch. **cultuurmij.en**, † 's-Gravenhage 26 Oct. 1899, tr. le Japara 19 April 1866 Charlotte Frederique Morbotter, geb. Batavia 25 Sept. 1845, † Buitenzorg 1 Oct. 1867, dr. van Heinrich Friedrich en Charlotte Josephine Smulders; tr. 2e Batavia 16 Febr. 1871 Clasina Maria Christina Godefroy, geb. ald. 20 Mei 1838, † 's-Gravenhage 25 Juli 1920, dr. van Pieter Johannes en Anna Maria Christina Ross, en wed. van Mr. Hendricus Carel Martinus van Kervel.

Uit het eerste huwelijk:

Xa. Henry Charles Taunay, geb. Batavia 9 April 1867, le luit. Cav., † Amersfoort 24 Mei 1902, tr. 's-Gravenhage 29 Mei 1890 Maria Anna Maas Geesteranus, geb. Deventer 14 Juli 1870, † Gennep 23 Juli 1925, dr. van Hendrik Gerard Johan, † heer van Zuid-Scharwoude, en Maria Johanna Hoogendijk; zij hertr. Doorn 14 Sept. 1905 Henri Willem Karel Vertholen de Salve Bruneton.

Uit dit huwelijk:

1. Charlotte Frederique Taunay, geb. 's-Gravenhage 22 Mei 1894, tr. Diepenveen 3 Dec. 1913 Gustaaf Otto Frederik Ridder Huyssen van Kattendijke, geb. Rosendaal (Gld.), h. Klein Rosendaal, 8 Sept. 1889, zn. van Ridder Frederik Hendrik en Elisabeth Hermina Cornelia Luden. [Bathmen, k. Dorth].

2. Henry Matthieu Taunay, geb. Amersfoort 1 Mei 1899, res.-kapt. Art. [Leersum] .

IXb. Jan Paulus Taunay, geb. Amsterdam 9 Febr. 1833, landeigenaar, † Bloemendaal 14 Jan. 1874, tr. Haarlem 19 Juni 1862 Sijtje de Koning, geb. Zaandam 4 Oct. 1835, † Nice (Frankr.) 27 Jan. 1911, dr. van Cornelis en Guurtje Middelhoven.

Uit dit huwelijk:

1. Jan Paulus Taunay geb. Bloemendaal 8 April 1863, † Haarlem 26 April 1884.

2. Mr. Cornelis Taunay, geb. Bloemendaal 8 Juli 1864, † Montreux-Territet (Zwits.) 23 Mei 1918.

3. Geertruida Taunay, geb. Bloemendaal 17 Sept. 1865, tr. Amsterdam 2 Juni 1892 Robert Albert Godet, geb. Neuchâtel (Zwits.) 21 Nov. 1886, letterkundige, zn. van Frédéric Louis en Caroline Alioth. [Genève (Zwits.)]

4. Gerard Jacob, volgt Xb.

Xb. Dr. Gerard Jacob (James) Taunay, geb. Bloemendaal 5 April 1867, phil. doct., † Lausanne 31 Aug. 1931, tr. Berlijn 10 Juli 1909 Meta Maria Brauer, geb. Grünendeich (Hannover) 27 Oct. 1886, dr. van Christiaan en Louise Brauer. [Cannes].

Uit dit huwelijk:

René James Taunay, geb. Berlijn 29 Nov. 1909, farmer, tr. le Cannes (Frankr.) 23 Febr. 1933 (door echtsch. ontb. Tribunal Lausanne 8 Juli 1938) Terese O'Neill, geb. Titusville (Pens., U.S.A.) 8 Juni 1890, dr. van James Edouard en Orva Coyle en gesch. echtg. van Readie Garfield Snijder; tr. 2e Norfolk (Connect.) Jean Koemenich Norton, geb. New York 28 Febr. 1902, dr. van Louis Koemenich en Maria Dreibholz. [Norfolk (Connect., U.S.A.)].

VIIIb (van blz. 309). Fredrik Taunay, ged. Amsterdam 1 Juni 1791, plantagebezitter te Paramaribo, † Amsterdam 25 Oct. 1850, tr. Paramaribo 1809 Elisabeth Hendrina Limes, geb. ald. 12 Jan 1788, † Bloemendaal, h. de Beek, 1 1 Febr. 1833, dr. van Jacob Hendrik en Maria Anna van Schevening.

Uit dit huwelijk:

1. Jacques Jan Adriaan Taunay, geb. Paramaribo 1 Sept. 1809, † Amsterdam 8 Febr. 1829.

2. Charlotta Jacoba Taunay, geb. Paramaribo 26 Maart 1812, † Nieuwer-Amstel 13 Dec. 1887, tr. Haarlem 20 Oct. 1837 Mr. Balthasar Jan Fredrik Marcus, geb. Amsterdam 1 Jan. 1806, kantonrechter, later burgemr. van

Nieuwer-Amstel, † ald. 22 Dec. 1865, zn. van Jacob Ernst en Adriana Maria Taunay (VII, 2, zie blz. 308).

3. Jan Daniel, volgt IXc.

4. Anna Maria Taunay, geb. Paramaribo 21 Febr. 1816, † Weesperkarspel 8 Aug. 1849.

5. Adriaan, volgt IXd (zie blz. 314).

6. Susanna Taunay, geb. Paramaribo 5 April 1820, † ?, tr. Haarlem 10 Dec. 1846 Daniël Willem Croockewit, geb. Amsterdam 27 Mei 1819, administrateur plantage „Vertrouwen”, direct. plantage St. Eustatius, † Amsterdam 23 Mei 1860, zn. van Zacharias en Alida Maria Niemann.

7. Sara Frederika Taunay, geb. Paramaribo 18 Mei 1822, † Bussum 28 Sept. 1906, tr. Amsterdam 3 Oct. 1849 Pieter Johannes Bastiaans, geb. ald. 22 Jan. 1821, koopman te Amsterdam, † ald. 24 Sept. 1900, zn. van Abraham en Maria Françoise Tromp.

8. Jacoba Taunay, geb. Paramaribo 10 Aug. 1824, † Amsterdam 4 Aug. 1909.

9. Adriana Maria Taunay, geb. Paramaribo 28 Sept. 1826, † Weesperkarspel 27 Maart 1865, tr. Haarlem 7 Oct. 1847 Louis Diederik Taunay (IXf, zie blz. 317).

10. Frederik, volgt IXe (zie blz. 316).

11. Mr. Charles Jacques Taunay, geb. Haarlem 20 Mei 1831 griffier Rechth. van Omgang 3e Afd., waarn. auditeur-mil. Krijgsraad te Velde Z. en O. Afd. van Borneo, † a/b „Staatsraad van der Hoven” 19 Febr. 1860.

IXc. Mr. Jan Daniel Taunay, geb. Paramaribo 31 Jan. 1815, advocaat en commissionair, † Amsterdam 6 Juli 1888, tr. ald. 25 Juni 1845 Hillegonda Catharina Helena Waller, geb. Amsterdam 10 Febr. 1820, † ald. 19 Jan. 1877, dr. van Hendrik Jan en Catharina Elisabeth van Rijn.

Uit dit huwelijk:

1. Frederik, volgt Xc,

2. Jan Daniel Taunay, geb. Amsterdam 2 Jan. 1850, † Bonn (Duitschl.) 27 Jan. 1916.

3. Everdina Taunay, geb. Amsterdam 19 Juli 1858, † ald. 18 Mei 1859.

Xc. Mr. Frederik Taunay, geb. Amsterdam 16 Dec. 1846, kantonrechter te Hilversum, † 's-Gravenhage 7 Aug. 1932, tr Hoorn 21 Sept. 1882 Cornelie Anna Jacoba Hulst, geb. Blokker 24 Oct. 1860, † 's-Gravenhage 27 Oct. 1925, dr. van Cornelis en Maria Diderika Hamelberg.

Uit dit huwelijk:

1. Marie Cornelie Taunay, geb. Hoorn 18 Aug. 1883, † 's-Gravenhage 7 Nov. 1921.

2. Hillegonda Catharina Helena Taunay, geb. Hoorn 1 Jan. 1885, adj.-commies Dept. v. O., W. en C. ['s-Gravenhage].

3. Johanna Frederika Taunay, geb. Hoorn 6 Mei 1886, letterkundige, † Heesum 2 Juni 1941.

IXd (van blz. 313). Adriaan Taunay, geb. Paramaribo 21 Febr. 1818, resident van Banjoewangi, † Batavia 23 Dec. 1895, tr. Pasoeroean 24 April 1852 Augusta Marianna Kühn, geb. Paramaribo 5 Maart 1821, † 's-Gravenhage 9 Jan. 1905, dr. van Dr. Friedrich Andreas en Sophia Maria Wilhelmi.

Twee erkende natuurlijke kinderen bij de vrije Inl. vrouw Sariato :

1. Elisabeth Hendrina Taunay, geb. Buitenzorg 15 April 1848, † 's-Gravenhage 22 Juli 1910, tr Toeloeng Agoeng (Java) 31 Maart 1868 Pieter Christiaan Huyser, geb. Leeuwarden 2 Dec. 1840, planter in N.-Indië, direct. cultuurmij.en Panataran en Tawang-Redjo, † 's-Gravenhage 3 Maart 1914, zn. van Hendrik Roelof en Adrana Maria Onnen.

2. Willem Tauay, geb. Palembang 1850, alg. ontvanger in Ned.-Indië, † St. Jean (Cap Ferrat, Frankr.) 26 Febr. 1925, tr. Rotterdam 16 Sept. 1875 Ma-

ria Brugman, geb. Karang-Samboeng 30 Juli 1859, † Batavia 25 Febr. 1917, dr. van Johannes Charles en Johanna **Jacoba** Tiedeman, Uit dit huwelijk nakomelingen, **voorna-**melijk in Ned.-Indië. van wie ons onvoldoende gegevens ter beschikking staan.

Uit zijn huwelijk:

3. Frederik Andreas Taunay, geb. Koetoardjo (Java) 31 Oct. 1856, administateur tabaksland, † Soerabaja 31 Oct. 1890.

4. Jacques Auguste Adrien, volgt Xd.

5. Catharina Sophia Maria Johanna Taunay, geb. 24 Dec. 1858, † Maart 1860.

6. Jeanne Danielle Taunay, geb. op zee bij Kaap de Goede Hoop 15 Juni 1860, tr Soerabaja 28 Aug. 1889 (door echtsch. ontb. Raad van Just. Batavia 5 Juli 1895) Charles Alfred Edouard Fürst, geb. Selz (Beneden-Elzas) 30 Aug. 1854, koffiëplanter, † ?, zn. van François Charles Leopold Valentin en François Josephine Caroline Herberger. [**'s-Gravenhage**].

7. Catharina Sophia Dorothea Taunay, geb. Japara 28 Juni 1862, † **'s-Gravenhage** 8 April 1917, tr. Soerakarta 11 Juli 1885 Frederik Zorn, geb. Batavia 18 Mei 1849, administrateur van cultuurondern., † **'s-Gravenhage** 1 Oct. 1931, zn. van Eugène en de inl. vrouw Selika.

Xd. Jacques Auguste Adrien Taunay, geb. Koetoardjo 11 Oct. 1857, administateur van cultuurondern., † a/b S.S. „Prinses Wilhelmina”, op weg naar Nederland, 7 Febr. 1892, tr. Soerabaja 25 Jan. 1890 Sophia Martina van Goens, geb. Batavia 19 April 1869, gepens. onderwijzeres le kl., † **'s-Gravenhage** 7 Jan. 1925, dr. van Mr. Rijklof en Sophia Martina Plum **Mentz**.

Uit dit huwelijk:

1. Frederika Andrea Taunay, geb Soerabaja 31 Dec. 1890, tr. Batavia 2 Maart 1914 Ir. Dr. Willem Martinus Meijer, geb. Amsterdam 4 Dec. 1885, werktuigk. ing.,

doct. techn. wetensch., direct. N.V. Intern. Nautische Handelsmij., zn. van Reinier Adam en Afina Hermina Wegerif. [‘s-Gravenhage] .

2. Jacqueline Auguste Martine Taunay, geb. Blitair 28 Nov. 1891, gepens. onderwijzeres Kartinischolen te Semarang. [‘s-Gravenhage].

IXe (van blz. 313). Frederik Taunay, geb. Amsterdam 18 Oct. 1828, administrateur van plantages in Suriname, thesaurier Ned Herv. Gem. ald., † Paramaribo 30 Maart 1880, tr. ald. 25 Mei 1853 Maria Geertruida Susanna Wesenhagen, geb. Paramaribo 12 Dec. 1827, † ald. 9 Sept. 1899, dr. van Jan Evert en Sara Elisabeth van Raatgever.

Uit dit huwelijk:

1. Frederik Johannes Taunay, geb. Suriname 11 April 1854, † Paramaribo 5 Febr. 1931.
2. Elisabeth Taunay, geb. Suriname 26 Sept. 1855. † Paramaribo 24 Oct. 1893.
3. Daniel Willem Taunay, geb. Suriname 26 Febr. 1857, gouddeilver, † Paramaribo 20 Juli 1883.

VIIIc (van blz. 309). Mr. Adriaan Taunay, ged. Amsterdam 27 Jan 1789, advocaat ald., † Amsterdam 6 Oct. 1851, tr. ald. 16 Febr. 1814 Mathilda Heshuijsen, geb. Alexandria (Virg., U.S.A.) 17 Aug. 1790, † Amsterdam 19 Oct. 1881, dr. van Louis Diederik en Elisabeth Newell.

Uit dit huwelijk:

1. Jan Frederik Taunay, geb. Amsterdam 17 Juli 1814, † ald. 17 Mei 1816.
2. Anna Maria Taunay, geb. Amsterdam 25 Febr. 1816, † jong. ,
3. Louis Diederik, volgt IXf.
4. Dochter, doodgeh. Amsterdam 20 Oct. 1819.
5. Zoon, doodgeb. Amsterdam 5 Sept. 1820.
6. Zoon, doodgeb. Amsterdam 15 Nov. 1821.

7. Dochter, doodgeb. Amsterdam 24 Dec. 1822.
 8. Mathilda Taunay, geb. Amsterdam 23 Aug. 1824,
† ald. 31 Dec. 1912.
 9. Elisabeth Taunay, geb. Amsterdam 30 Aug. 1826,
† ald 2 Jan. 1901.
 10. Frederik Taunay, geb. Amsterdam 9 Nov. 1827, †
ald. 1 Febr. 1829.
 11. Susanna Taunay, geb. Amsterdam 25 April 1830,
† ald. 28 Juli 1916.
 12. Fredrik Taunay, geb. Amsterdam 8 Febr. 1832, †
ald 9 Dec. 1833.
- [Xf. Louis Diederik Taunay, geb. Amsterdam 20 Oct. 1817, burgemr. van Weesperkarspel, later slotvoogd van Muiden, ridder O.-N., † Muiden 31 Dec. 1902, tr. Haarlem 7 Oct. 1847 Adriana Maria Taunay geb Paramaribo 28 Sept. 1826, † Weesperkarspel 27 Maart 1865, dr. van Frederik en Elisabeth Hendrina Limes (VIIIb, 9, zie blz. 313)

Uit dit huwelijk:

1. Adolf Taunay, geb. Weesperkarspel 6 Aug. 1848,
† Englewood (New Jersey) 23 Febr. 1901, tr. Katie Livingstone.
2. Elisabeth Hendrina Taunay, geb. Weesperkarspel
9 Jan. 1850, † Amsterdam 7 Maart 1882.
3. Charles Taunay, geb. Weesperkarspel 4 April 1851
† Batavia 20 Oct. 1878.
4. Frederik Taunay, geb. Weesperkarspel 5 Mei 1852,
† Transvaal 23 Nov. 1881.
5. Maurits Taunay, geb. Weesperkarspel 30 Juni 1855,
† Batavia 8 Dec. 1875.
6. Maria Taunay, geb. Weesperkarspel 2 Dec. 1856,
† ald. 16 Dec. 1856.
7. Gustaaf Taunay, geb. Weesperkarspel 2 Nov. 1857,
† ald. 18 April 1858.
8. Mathilda Taunay, geb. Weesperkarspel 6 Dec. 1859,
† ald. 20 Mei 1863.

- 9 Gustaaf Taunay, geb. Weesperkarspel 27 Jan. 1861,
† ald. 29 Mei 1861.
10. Marius Taunay, geb. Weesperkarspel 1 Juli 1862,
† ald. 3 Juli 1866.
11. Volkhart Taunay, geb. Weesperkarspel 3 Sept.
1864, † ald. 23 Juli 1865.

J. G. H.

T E L D E R S

Protestant. — Middelburg.

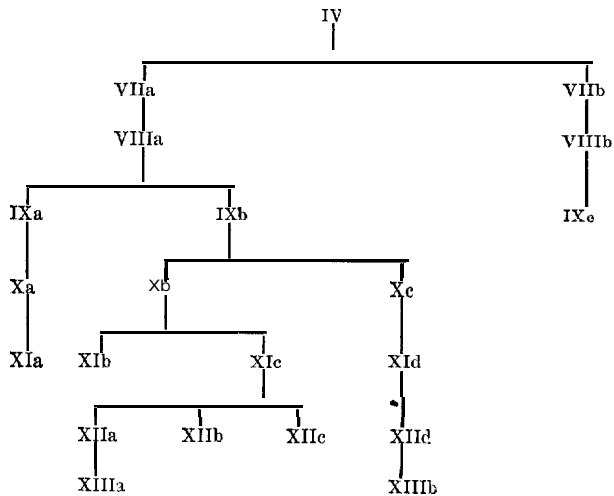
Wapen: Gevierendeeld: I en IV nogmaals gevierendeeld van zilver en zwart, met een bloemkruis van het een op het ander, het midden van het kruis opnieuw gevierendeeld van het een op het ander; II en III in zilver drie roode kepers met een groene barensteel gaande over de eerste keper; over alles heen op het snijpunt der deel-lijnen een gouden Fransche lelie. Helmteeken: het kruis uit het eerste veld.

Inleiding: Het hierboven omschreven wapen vindt men ook in Balen's Beschrijving van Dordrecht, blz. 1309, waar het huwelijk d.d. 11 Nov. 1653 wordt vermeld van Elisabeth de Witt. Heeren Johan's dochter met Johan Talyarde Johns Sonne. Deze Johan was een kleinzoon van Thomas Teller, brouwer in de Gekroonde Bock te Dordrecht, die een broeder was van Jan Teller (II). Het verdient daarom bijzondere vermelding dat Balen,, die een tijdgenoot was van Johan Talyarde, achter zijn naam vermeldt: Oirspronkelijk uyt een zeer Oud Ridderlijk Geslachte van Engeland. In 1848 deed de Camden Society een uitgave het licht zien: „The Visitation of the county of Huntingdon under the authority of William Camden, clarenceux king of arms,, (A.D. MDCXIII)“. Op blz. 48 van dit curieuze werkje vmdt men een afbeelding van een grafplaat in de kerk' te Dodington (thans Diddington), voorstellende William Taylard († 1505) met zijn vrouw; als zijn wapen wordt afgebeeld het bloemkruis op het van zilver en zwart gevierendeelde schild. Op blz. 87 e.v. vindt men een genealogisch overzichtje van deze familie Taylard uit het graafschap Bedford. Deze tabel houdt verband met een proces van Thomas Brudenell, als zoon van Catharina Taylard, erfdochter van deze in rechte lijn uitgestorven, riddermatige familie, tegen de mannelijke afstammelingen uit zijlijnen van de Taylards.



TELDERS

TELDERS



Genealogie

(De uitwerking begint bij generatie VIII).

I. Jan Jacobsz. (John Jacobi) Teller Orkney ('Horkenay), geb. waarsch. Schotland omstr. 1520, kapitein en eigenaar van het schip „The flying Goste” (kaperbrief 1582), eigenaar van de huizen „Edinburgh” en „de Gouden Passer” te Middelburg, poorter van Vlissingen 1593.

II. Jan Teller, geb. Middelburg omstr. 1542, † waarschijnlijk Antwerpen vóór 1586, tr. ald. omstr. 1563 Elizabeth de Helt, begr. Dordrecht 5 Febr. 1637; zij hertr. Mr. Willem Percker.

III. Jacob (Jacques) Teller, geb. Middelburg omstr. 1585, zilversmid te Dordrecht, begr. ald. 27 Dec. 1639, tr. als weduwnaar, komende van Breda, Dordrecht 10 Oct. 1621 Elisabeth van den Driesche, geb. ald. Oct. 1595, † na 9 Mei 1646, dr. van Gommers Frans en Leijnken Jansdr.

IV. Joannes Teller (Tayller, Telder), ged. Dordrecht Febr. 1628, zilversmid ald., begr. ald. 20 Dec. 1667, tr. Papendrecht 29 Oct. 1651 Margarieta Jansdr., geb. Rotterdam, begr. Dordrecht 3 Nov. 1703.

V. Jacobus (Jacques) Telder, ged. Dordrecht 29 Juni 1657, kleermaker ald., begr. Dordrecht 15 Juli 1734, tr. le ald. 25 Mei 1685, Cornelia van der Hoeve (Verhoeven), geb. omstr. 1658, begr. Dordrecht 14 Mei 1701, dr. van Hendrik en Maria Jaspers Oudland; tr. 2e Dordrecht 28 Aug. 1701 Lijsbeth Natmans, ged. ald. 25 Nov. 1656, begr. ald. 17 Febr. 1735, dr. van Juriaan en Maria de Wit.

Uit het eerste huwelijk o.a.:

VI. Johannes Telders, ged. Dordrecht 25 Febr. 1686, bakker ald., begr. Dordrecht 18 Maart 1720, tr. ald. 9 Aug. 1711 Ciertruy van Kranenburgh, ged. Dordrecht 15

Maart 1688, begr. ald. 30 April 1771, dr. van Johannes en Maria van Leen.

Uit dit huwelijk:

1. Johannes, volgt VIIa.
2. Jacobus, volgt VIIb (zie blz. 331).

VIIa. Johannes Telders, ged. Dordrecht 9 Oct. 1713, begr. ald. 7 Sept. 1763, tr. ald. 23 Dec. 1742 Cornelia Logger, ged. Dordrecht 20 Jan. 1718, begr. ald. 31 Jan. 1782, dr. van Jacob en Teuntje van Yperen.

VIIIa. Johannes Telders, ged. Dordrecht 16 Oct. 1743, bakker ald., begr. Dordrecht 6 Maart 1778, tr. ald. 20 Juni 1773 (door echtsch. ontb. 1777) Maria Korthals, ged. Dordrecht 8 April 1740, † ald. 14 Mei 1812, dr. van Hendrik en Maria van Wolden.

Uit dit huwelijk:

1. Johannes, volgt IXa.
2. Hendrik Jacobus, volgt IXb (zie blz. 324).

IXa. Johannes Telders, ged. Dordrecht 7 Jan. 1774, wijnkooper ald., † Haastrecht 13 Juni 1849, tr. Dordrecht 28 Aug. 1809 Catharina Okhuyzen, geb. Moordrecht 13 Febr. 1780, † Dordrecht 6 Nov. 1832, dr. van Nicolaas Jan en Wilhelmina Zijdrechtop en wed. van le Pieter Anthony Knogh en 2e François Cornelius de Waal.

Uit dit huwelijk:

1. Johannes Hendrik, volgt Xa.
2. Nicolaas Jan Telders, ged. Dordrecht 7 Dec. 1811, † Ginneken 14 Juni 1822.
3. Zoon, doodgeb. Dordrecht 25 Dec. 1813.
4. Maria Beatrix Telders, geb. Dordrecht 26 Dec. 1815, † ald. 8 Jan. 1816.
5. Zoon, doodgeb. Dordrecht 30 Dec. 1816.

Xa. Johannes Hendrik Telders, ged. Dordrecht 30 Jan. 1810, wijnkooper ald., † Dordrecht 7 Sept. 1844, tr. Haastrecht 1 Juni 1833 Johanna Maria Drost, geb. ald. 23 Aug. 1805, † ald. 7 April 1848, dr. van Cornelis en Dina Gozuina Hoogstad.

Uit dit huwelijk:

1. Catharina Telders, geb. Dordrecht 5 Nov. 1834, † ald. 25 Oct. 1838.
2. Dina Gozuina Telders, geb. Dordrecht 16 Febr. 1836, † ald. 23 April 1836.
3. Nicolaas Jan, volgt XIa.
4. Mr. Cornelis Telders, geb. Dordrecht 26 Maart 1838, onderdirect. Mauritshuis te 's-Gravenhage, ridder O.-N., † ald. 15 Juni 1891, tr. Velp (Gld.) 13 April 1888 Dina Gozuina Drost, geb. Schiedam 15 Sept. 1838, † 's-Gravenhage 11 Maart 1921, dr. van Joannis Hoogstad Drost en Elisabeth Margaretha van Katwijk.

XIa. Dr. Nicolaas Jan Telders, geb. Dordrecht "28 Febr. 1837, theol. doct., Ned. Herv. pred. laatst te St. Michielsgestel, † Hoorn 27 Mei 1927, tr. Schiedam 15 Nov. 1866 Johanna Elisabeth Poortman, geb. ald. 7 Juli 1837, † Vught 15 Mei 1921, dr. van Mr. Karel Arnold en Sofia Nisette Aletta Huijser.

Uit dit huwelijk:

1. Johanna Maria Telders, geb. Renesse 7 Juni 1868. [Bilthoven].
2. Martina Telders, geb. Renesse 18 Nov. 1869, tr. (bij volm.) St. Michielsgestel 12 Oct. 1901 Dr. Herman Diederik Tjeenk Willink, geb. Borculo 18 Febr. 1870, phil. doct., oud-direct. Kol. Landbouwschool te Deventer, zn. van Harmanus Petrus en Christina Gesina Gooszen. [Bilthoven].
3. Cornelia Petronella Telders, geb. Renesse 9 Oct. 1871, † Borculo 13 April 1909, tr. Oisterwijk 28 Juni 1895 Dr. Petrus Gerhardus Scheij, geb. Borculo 10 Febr. 1865,

med. doct., geneesheer ald., † Borculo 11 Dec. 1922, zn. van Dr. Gerhardus Petrus en Anna Margaretha Martens; hij hertr. Borculo 22 Juni 1911 Baudine Willemine Prior. [Almelo].

4. Karolina Sophia Elisabeth Telders, geb. Renesse 24 Juli 1873, tr. St. Michielsgestel 5 Juni 1901 Dr. Lambertus Tobias Casparus Scheij, geb. Borculo 25 Febr. 1873, phil. doct., oud-rijkszuivelconsulent te Hoorn, off. O.-N., zn. van Dr. Gerhardus Petrus en Anna Margaretha Martens. [Warnsveld].

5. Johanna Henriette Telders, geb. Renesse 1 Juni 1875, tr. Oisterwijk 11 April 1900 Johannes Arnoldus Bland van den Berg, geb. Hillegersberg 10 Jan. 1872, gepens. kapt.-luit. t.z., ridder N.L., off. O.-N., zn. van Frans en Cornelia Johanna Cecilia Pluygers. [s-Gravenhage].

6. Karel Arnold Telders, geb. Renesse 23 Juli 1877, gepens. kapt. t.z., off. O.-N., tr. Schiedam 6 Mei 1920 Johanna Henriette Cool, geb. ald. 1 Sept. 1890, dr. van Adrianus en Geertruida Wilhelmina Schieveen. [Heelsum].

7. Dina Gosewina Telders, geb. Steenberg 26 Nov. 1879. [Bilthoven].

IXb (van blz. 322). Hendrik Jacobus Telders, ged. Dordrecht 8 Jan. 1777, kalkbrander te Leiderdorp, lid K. v. K. te Leiden, † Breda 8 Jan. 1869, tr. le Leiden 19 Oct. 1806 Elisabeth Jacobina Lotte, ged. ald. 18 Dec. 1783, † ald. 30 Sept. 1808, dr. van Jacobus en Aletta 't Hooft; tr. 2e Hardinxveld 5 Maart 1810 Adriana Goudriaan, geb. Leiden 5 Maart 1770, † Zoeterwoude, h. Oud-Rijnvliet, 10 Maart 1853, dr. van Ary Janse en Dirkje van Houweningen.

Uit het eerste huwelijk:

1. Jean Henri, volgt Xb.
2. Kind, doodgeb. Leiden 29 Sept. 1808.

Uit het tweede huwelijk:

3. Diderika Maria Telders, geb. Leiden 8 Jan. 1811, † Soemenep (Madoera) 5 Juli 1867, tr. Leiden 9 Juni 1831 Christian Friedrich August Hennige, geb. Groningen 23 Juli 1804, le luit. Kurassiers, † Haarlem 9 Jan. 1843 zn. van Dr. Friedrich August en Anna Christina Gouman.

4. Cato Johan, volgt Xc (zie blz. 329).

Xb. Mr. Jean Henri Telders, geb. Leiden 3 Juli 1807, advocaat, pres. Hoog Mil. Gerechtshof te Utrecht, ridder N.L., † Badenweiler 15 Aug. 1878, tr. le Dordrecht 26 Juli 1832 Geertruda Wilhelmina Hendrika Margaretha de Waal, geb. ald. 8 April 1806, † Breda 28 Maart 1836, dr. van François Cornelius en Catharina Okhuyzen (IXa, zie blz. 322); tr. 2e Breda 22 April 1840 Johanna Josephina Vertholen, geb. Zutphen 2 Maart 1802, † Utrecht 23 Dec. 1868, dr. van Jan en Maria Josephina Hubers.

Uit het eerste huwelijk:

1. Geertruida Wilhelmina Henriëtta Margaretha Telders, geb. Breda 26 Nov. 1833, † Zwolle 18 Aug. 1908, tr. Utrecht 19 Juli 1861 Pieter Loke, geb. Breda 17 April 1831, hoofdingenieur-tit. Rijkswaterstaat, † Zwolle 17 Febr. 1895, zn. van Mr. Johannes Jacobus en Elizabeth Matthea Hennequin.

2. Henri Jacques Telders, geb. Breda 14 Nov. 1834, † 's-Hertogenbosch 17 Febr. 1848.

3. Catharina Maria Telders, geb. Breda 22, † ald. 30 Maart 1836.

Uit het tweede huwelijk:

4. Elise Jacqueline Telders, geb. 's-Hertogenbosch 20 Jan. 1841, † 's-Gravenhage 7 Jan. 1924.

5. Jean Marie, volgt Xlb.

6. Adriën, volgt XIc (zie blz. 326).

Xlb. Prof. Ir. Jean Marie Telders, geb. 's-Hertogenbosch 24 Mei 1842, civ. ing., hoogl. Waterbouwk. en di-

rect. Polytechn. School te Delft, ridder N.L., † ald. 30 Oct. 1900 tr. Rhenen 2 Aug. 1881 Adriana Anna van der Schroeff, geb. Amsterdam 21 Aug. 1853, † Rijswijk (Z.-H.) 5 Nov. 1918, dr. van Dr. Gerardus Cornelis en Victoire Jeanne Pierrette Bourier.

Uit dit huwelijk:

1. Ir. Jean Henri Telders, geb. Rhenen 6 Febr. 1884, civ. ing., direct. M. J. van Aattums Havenwerken, N.V. te Beverwijk, voorz. Raad van Bestuur Mij. tot Uitv. van Zinderzeewerken, ridder N.L., tr. Zeist 1 Maart 1911 Josine Pompeja de Fremery, geb. 's-Gravenhage 13 Oct. 1887 dr. van Gerhard en Pompeja Anna Frederica Sixma Barones van Heemstra. [Beverwijk].

2. Gerarda Cornelia Telders, geb. Delft 26 Maart 1888, conservator Gem.-archief. ['s-Gravenhage].

3. Florence Adrienne Telders, geb. Delft 5 Sept. 1889, tr. Oegstgeest 17 Aug. 1911 Dr. Maximiliaan Augustus Schwartz, geb. Doetinchem 4 April 1884, litt. class. doct., rector Gymn., zn. van Dr. Karel Gottlieb Philip en Johanna Amelia Hora Siccama. [Nijmegen].

XIc (van blz. 325). Mr. Adriën Telders, geb. 's-Frertogenbosch 26 Dec. 1843, vice-pres. van den Hoogen Raad der Nederlanden, ridder N.L., † 's-Gravenhage 4 Mei 1913, tr. Leersum, h. Zuylenstein, 8 Mei 1873 Jonkvr. Florence Wilhelmine van Styrum, geb. Hoorn 11 Juli 1846, † 's-Gravenhage 23 April 1940, dr. van Jhr. Mr. Louis en Jonkvr. Frederica Carolina Maria von Daehne.

Uit dit huwelijk:

1. Caroline Jeannette Florence Telders, geb. Gorinchem 4 Febr. 1874, † Nijmegen 8 Juni 1937, tr. 's-Gravenhage 7 Mei 1896 Jhr. Mr. Pieter Elias (adelsverh. K.B. 2 Oct. 1912, No. 55) geb. Amsterdam 24 Aug. 1872, gepens. hoofd Afd. Goederentariëven en Handelszaken N.S., zn. van Gerbrand Pieter en Johanna Engelberta ter Meulen. [Nijmegen].

2. Jean Henri, volgt XIIa.

3. Jean Marie, volgt XIIb (zie blz. 328).
4. Adriën Florent, volgt XIIc (zie blz. 328).

XIIa. Mr. Jean Henri Telders, geb. Gorinchem 4 Febr. 1876, landsadv. te 's-Gravenhage, ridder N.L., † ald. 7 Jan. 1937, tr. le Leiden 10 Mei 1902 (door echtsch. ontb. Arr. Rb. 's-Gravenhage 18 Maart 1930) Theresia Kindermann ['s-Gravenhage], geb. Den Helder 21 Jan. 1879, dr. van Dr. Carel Henrik en Elisabeth Jacoba Klinkhamer; tr. 2e 's-Gravenhage 19 Jan. 1932 Anne Marie Mathilde Cohen Tervaert, geb. Winschoten 10 Sept. 1899, dr. van Mr. Herman Mortinus en Bettij Henderina Cohen en wed. van Ds. Lodewijk Gerhard Holtz. ['s-Gravenhage].

Uit het eerste huwelijk:

1. Mr. Adriën Telders, geb. 's-Gravenhage 20 Juni 1903. [Gorssel].
2. Elisabeth Jacoba Telders, geb. 's-Gravenhage 28 Oct. 1904, tr. ald. 19 Maart 1929 Mr. Arie Fopbertus Visser, heer van IJzendoorn, geb. Gorinchem 9 Dec. 1893, adv. en proc., zn. van Prof. Mr. Alibert Cornelis en Margaretha Johanna Mijnlieff. ['s-Gravenhage].
3. Dochter, doodgeb. 's-Gravenhage 5 April 1906.
4. Carel Henrik, volgt XIIIa.
5. Floris Willem Telders, geb. 's-Gravenhage 15 Jan. 1915. ['s-Gravenhage].

XIIIa. Mr. Carel Henrik Telders, geb. 's-Gravenhage 6 Jan. 1909, adv. en proc., tr. ald. 4 Juli 1933 Cornelia Marie Hartman, geb. Semarang 19 Nov. 1909, dr. van Mr. Antoni Willem en Cornelia Marie Engelbrecht. ['s-Gravenhage].

Uit dit huwelijk:

1. Cornelia Marie Telders, geb. 's-Gravenhage 24 April 1934.
2. Theresia Telders, geb. 's-Gravenhage 20 Febr. 1939.

XIIb (van blz. 327). Jean Marie Telders, geb. -Amsterdam 21 Aug. 1880, direct. Twentsche Bank NV. ald., ridder N.L., † Bad Reichenhall (Beieren) 21 Juni 1937, tr. Amsterdam 3 Juni 1909 Irma Christine Roelvink, geb. ald. 2 Sept. 1889, dr. van Adam en Christina Margaretha Willink. [Blaricum].

Uit dit huwelijk:

1. Mr. Floris Willem Telders, geb. 's-Gravenhage 13 Oct. 1910, werkz. bijkant. Twentsche Bank N.V., tr. Goes 12 Nov. 1938 Maria Fransen van de Putte, geb. ald. 13 Nov. 1916, dr. van Mr Johannes Adolphus Abraham en Wilhelmina Cornelia Wagtho. [Enschede].

2. Christine Margaretha Telders, geb. Amsterdam 23 Juli 1912, tr. Arnhem 29 Mei 1941 Jacobus Gerardus Drabbe, geb. Amsterdam 21 Aug. 1897, direct. N.V. Nederl. Mij. voor Havenwerken, zn. van Jacobus Gerardus en Anna Barbara Fetter. [Arnhem].

3. Wilhelmina Elisabeth Mechteld Telders, geb. Amsterdam 23 Nov. 1914, tr. Hilversum 30 Oct. 1937 Jhr. Charles Antoine de Pesters, geb. Zeist 7 Maart 1915, zn. van Jhr. Ernest en Grace Mac Coll. ['s-Gravenhage].

4. Irma Christine Telders, geb. Amsterdam 10 Oct. 1916, tr. Singapore 16 Mei 1939 (door echtsch. ontb. Arr. Rb. 's-Gravenhage 12 Juli 1940) Jhr. Hendrik Lodewijk Krayenhoff ['s-Gravenhage], geb. Utrecht 11 Juni 1898, chef verkoopsorgan. B.P.M., zn. van Baron Cornelis Rudolphus Theodorus en Louise Anna Holle en gesch. echtg. van Niskeye Reiniera Deerns. ['s-Gravenhage].

5. Jeanne Marie Telders, geb. Amsterdam 20 April 1921, tr. Blaricum 9 Jan. 1941 Eduard Steinmetz, geb. Buitenzorg 19 Mei 1911, koopman, zn. van Mr. Carl Philip Conrad Edy en Jeanne Maria Margaretha Scherius. [Blaricum].

XIIc (van blz. 327). Mr. Adriën Florent Telders, geb. Amsterdam 26 Maart 1885, oud-adv. en proc. te 's-Gravenhage, tr. le Hamburg 19 Oct. 1916 (door echtsch.

ontb. Arr. Rb. 's-Gravenhage 6 Febr. 1930) **Geertruida** Cornelia van de Velde ['s-Gravenhage], geb. Vlissingen 11 Febr 1889, dr. van Isaac en Catharina **Huybregtse**; tr. 2e 's-Gravenhage 7 April 1931 Johanna **Kuijhe**, geb. ald. 7 Mei 1896, dr. van Adolph en Johanna **Cramer** en gesch. echtg. van Frederik Willem Nanning. [Beilen].

Uit het eerste huwelijk:

1. Florence Wilhelmine Telders, geb. 's-Gravenhage 22 Juni 1919, tr. ald. 8 Sept. 1941 Constantijn Willem Graaf van Limburg Stirum, geb Oosterbeek 8 Sept. 1900, lid fa. Wed. H. Rahder, wijnkoopers te 's-Gravenhage, zn. van Graaf Mr. Jan Pieter Adolf en Cecilia Johanna Gravin van Limburg Stirum en gesch. echtg. van le Roma Elisabeth Campbell **Hunter** en 2e Rita Vandebunt Valk. ['s-Gravenhage],

2. Catharina Telders, geb. 's-Gravenhage 18 Maart 1921, tr. ald. 1 Nov. 1941 Alexander Baron **Schimmelpenninck** van der Oye, geb. 's-Gravenhage 21 Dec. 1913, zn. van Baron Dr. Alexander Willem en **Jeanne Françoise** Chassagnard. ['s-Gravenhage].

Uit het tweede huwelijk:

3. Adrienne Florence Telders, geb. 's-Gravenhage 29 Dec. 1932.

Xc (van blz. 325). Cato Johan Telders, geb. Leiden 11 Nov. 1814, kalkbrander te Zoeterwoude, † Breda 15 Dec. 1890, tr. Amsterdam 25 Juni 1840 Henriëtte Albertine **Duuring**, geb. ald 6 Mei 1820, † Scheveningen 5 Aug. 1866, dr. van Jan Coenraad en Albertine Henriëtte Gilde-meester.

Uit dit huwelijk:

1. Zoon, doodgeb. Zoeterwoude 21 Mei 1841.

2. Albert Henri Jean Conrad, volgt **XId**.

3. Hendrik Jacobus Adriaan Telders, geb. Zoeterwoude 26 Jan. 1844, collecteur Staatsloterij te Groningen, † ald. 5 Mei 1902, tr. 's-Gravenhage 28 Febr. 1894 Frederika

Maria Fränckle, geb. ald. 30 Juni 1852, † Groningen 8 Aug. 1932, dr. van Daniel en Maria Adriana Bartels.

4. Christine Frederique Auguste Diderique Marie Telders, geb. Zoeterwoude 8 Aug. 1846, † Auerbach (Saksen) 7 Juni 1907, tr. Breda 11 Mei 1880 Dr. Leendert Fangman, geb. Leiden 20 April 1834, med. doct., geneesheer te Oosterbeek, † ald. 9 April 1896, zn. van Ds. Herman en Willemyna Noorduyt en wedr. van Clara Anna Elisabeth Wolterbeek.

5. Johan Coenraad Telders, geb. Leiden 12 Sept. 1848, kapt. Inf. O.-I.L., † 's-Gravenhage 5 Aug. 1888, tr. Voorburg (Z.-H.) 9 Juni 1880 Clotilde Maria Noemi de Malevergne, geb. Parijs 24 Juni 1852, dr. van Jan en Jeanne Eugénie Maugein.

XId. Albert Henri Jean Conrad Telders, geb. Zoeterwoude, h. Oud-Rijnvliet, 2 Mei 1842, eerv. ontsl. le luit. Inf., lid fa. Telders & Co., kassiers te 's-Gravenhage, † Oosterbeek 6 Dec. 1919, tr. 's-Gravenhage 1 Juni 1870 Gerardina Wilhelmina Weijmans, geb. ald. 21 Maart 1844, † ald. 4 Febr. 1924, dr. van Hendrik en Anna Leonarda Mouton.

Uit dit huwelijk:

1. Wilhelm Albert, volgt XIId.
2. Catherine Jeannette Telders, geb. 's-Gravenhage 6 Oct. 1875, † Haarlem 24 Jan. 1890.

XIId. Mr. Wilhelm Albert Telders, geb. 's-Gravenhage 18 Nov. 1871, adv. en proc., tr. ald. 31 Juli 1900 Johanna Wilhelmina Vlieland Hein, geb. 's-Gravenhage 23 Dec. 1875, dr. van Mr. Benjamin Marius en Catharina Rica Geertruida Couperus. ['s-Gravenhage].

Uit dit huwelijk:

1. Benjamin Marius Telders, geb. 's-Gravenhage 21 Aug. 1901, † ald. 11 Sept. 1901.
2. Prof. Mr. Benjamin Marius Telders, geb. 's-Gravenhage 19 Maart 1903, hoogl. Volkenrecht. [Leiden].

3. Wilhelmina Gerardina Telders, geb. 's-Gravenhage. 7 Maart 1904, tr. ald. 17 Sept. 1929 Arnold Abraham Cornelis de Vries Robbé, geb. Gorinchem 28 Febr 1897, pres-direct. de Vries Robbé & Co., N.V. ald., † Gorinchem 20 Dec. 1940, zn. van Willem en Jacobina Henriette Slotemaker. [Gorinchem].

4. Albertina Henriette Telders, tweeling met voorg., tr. 's-Gravenhage 19 Febr 1929 Ir. Anton Abraham Brevet, geb. Rotterdam 11 Juni 1902, civ. ing., direct. N.V. Houth. v/h G. Alberts Lzn. & Co., zn. van Mr. Karel Willem en Wilhelmina Henrietta Berdenis van Berlekom. [Middelburg].

5. Carel Servaas, volgt XIIIb.

XIIIb. Ir. Carel Servaas Telders, geb. 's-Gravenhage 23 Mei 1910, electrotechn. ing., werkz. bij N.V. Philips' Gloeilampenfabr., tr. 's-Gravenhage 6 Juli 1937 Henriëtte Hermance van Lelyveld, geb. Sf. Alkmaar (Bangil, Pasoeroean) 4 Oct. 1904, dr. van Ludolphe Alexandre en Marie Luijks. [Eindhoven].

Uit dit huwelijk:

Karin Telders, geb. 's-Gravenhage 24 Mei 1941.

VIIb (van blz. 322). Jacobus Telders, ged. Dordrecht 22 Sept. 1715, begr. ald. 27 Juli 1773, tr. ald. 5 Juni 1740 Jacoba de Jongh, ged. Dordrecht 28 Nov. 1716, begr. ald. 21 Maart 1783, dr. van Arijen Jacobsz. en Swaantje Wijsman.

Uit dit huwelijk:

VIIIb. Johannes Telders, ged. Dordrecht 13 Sept. 1741, commissaris-deciseur der Graanmarkt ald., raad Provision. Municip. van Dordrecht, † Terheijden 28 Sept. 1817, tr. le Dordrecht 27 April 1766 Johanna van Pelt, ged. ald. 1 Maart 1739, begr. ald. 22 Juli 1789, dr. van Gerardus en Hendrika Eysenbrock; tr. 2e Dordrecht 3 Dec. 1803 Helena Smits, geb. omstr. 1764, † Terheijden 13 Maart 1825, dr. van Jan David en Lijntie Schop.

Uit het eerste huwelijk:

1. Jacobus, volgt IXc.
2. Hendrika Telders, ged. Dordrecht 21 Jan. 1770, tr. ald. 5 Mei 1793 Albert Jan Verbeek, ged. Arnhem 27 April 1758, zn. van Albert Jan en Johanna Cannegieter.
3. Gerardus Telders, ged. Dordrecht 7 Juli 1773, notaris en proc. ald., † ald. 10 April 1837, tr. Willemstad 8 Oct. 1800 Helena Corneia van Oldenborgh, geb. ald. 5 Jan. 1778, † Dordrecht 11 Nov. 1848, dr. van Pieter en Wilhelmina Cornelia Paling.

IXc. Jacobus Telders, ged. Dordrecht 5 Febr. 1768, handelaar in drogerijen en verfwaren te Amsterdam, † ald. 4 Mei 1852, tr. Amsterdam 16 Oct. 1796 Catharina Hendrietta Wakker, ged. ald. 25 Mei 1775, † ald. 8 Maart 1837, dr. van Jan Hendrik en Catharina Wijnhoud.

Uit dit huwelijk:

1. Jan Hendrik Telders, geb. Amsterdam 13 Aug. 1797, † jong.
2. Johanna Telders, geb. Amsterdam 21 Maart 1799, begr. ald. 11 Febr. 1805.
3. Jan Hendrik Wijnhoud Telders, geb. Amsterdam 24 Aug. 1805, kantoorbediende ald., † Amsterdam 24 Jan. 1876, tr. ald. 7 Aug. 1851 Mietje Jacoba Gerardina Roulet, geb. Rhenen 17 Nov. 1814, † Amsterdam 18 April 1886, dr. van Jan Daniel en Sara Laurentia Theesing.

F. d. J. d. J.

DE VOS

De Vos tot Nederveen Cappel

Protestant. — Culemborg.

(Reeds opgenomen N.P. jg. II, 1911).

Wapen: In zilver een groene geplante boom op grasgrond, aan weerszijden een tegen den boom opklimmende roode vos. Helmteeken: de boom. Dekkleeden: zilver en groen.

Wapen der heerlijkheid Nederveen Cappel: In zilver een roode dwarsbalk, vergezeld van vijftien zwarte turven, waarvan acht boven en zeven onder den balk.

Genealogie

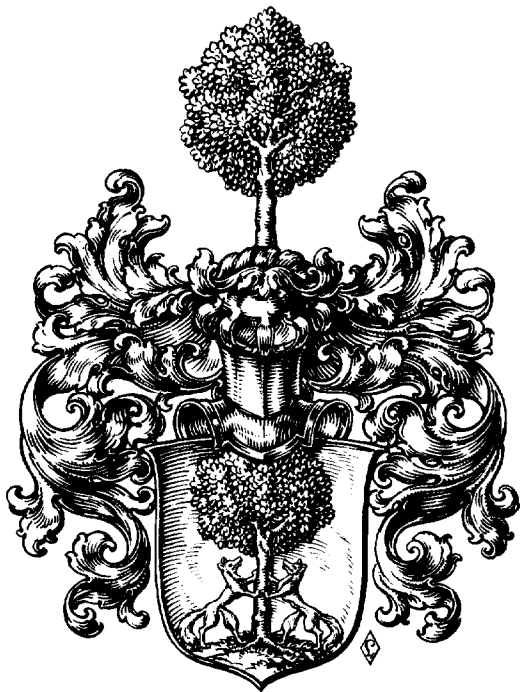
(De uitwerking begint bij generatie V).

1. Lodewijk de Vos, geb. omstr. 168.5, † Culemborg 19 Mei 1730, tr. le Geertruy Snoek, † 21 April 1721; tr. 2e Culemborg 4 Juli 1721 Aminetta Barnewal, geb. Tuil 1688, † Culemborg 28 Juni 1762, dr. van Patrick en Margaretha Focanus.

II. Johannes Philippus de Vos, geb. Culemborg 15 Aug. 1723, notaris en procureur-fiscaal, † ald. 12 Aug. 1797, tr. Culemborg 14 April 1751 Christina Johanna van Crombrugge, geb. Ophemert 9 Jan. 1714, † Culemborg 21 Dec. 1792, dr. van Ds. Petrus en Arnolda Spillenaar en wed. van Abraham Dekeling.

III. Mr. Johannes Ludovicus de Vos, geb. Culemborg 28 Dec. 1753, schepen en raad ald., later griffier Depart. Hof te Utrecht, † ald. 6 Mei 1804, tr. Woudrichem 29 Nov. 1772 Cornelia Gildemeester, geb. Amsterdam 2 Oct. 1742, † Utrecht 30 Nov. 1815, dr. van Hendrik Daniel en Lidia van der Groe.

IV. Mr. Hendrik Daniel de Vos, geb. Culemborg 11 Oct. 1776, advocaat en schepen te Utrecht, † ald. 10 Jan. 1807, tr. 17 Oct. 1799 (ondertr. Utrecht 3 Oct.)



DE VOS

Theodora Odilia Suffrida Rossijn, geb. Utrecht 5 Juli 1779, † ald. 28 Dec. 1849, dr. van Prof. Dr. Johannes Theodorus en Johanna van Scheltinga.

V. Mr. Cornelis Lodewijk de Vos, heer van Nederveen Cappel, geb. Utrecht 16 Juni 1804, pres. Arr. Rechtb. ald., raadshcer, later president Hoogen Raad der Nederlanden, commandeur N.L., † Scheveningen 13 Maart 1885, tr. Culemborg 15 Sept. 1842 Anna Elisabeth Maria Graevestein, geb. ald. 8 Juli 1812, † Scheveningen 11 Jan. 1883, dr. van Louis en Elisabeth Anna Koymans.

Uit dit huwelijk:

1. Odilia Theodora Suffrida de Vos tot Nederveen Cappel, geb. Utrecht 29 Sept. 1843, † Scheveningen 6 Nov. 1931.

2. Elisabeth Anna Louise de Vos tot Nederveen Cappel, geb. Utrecht 8 Nov. 1844, † 's-Gravenhage 31 Juli 1905, tr. ald. 31 Aug. 1864 Prof. Mr. Anthonie Ewoud Jan Modderman, geb. Winschoten 27 Sept. 1838, hoogl. Rechtsgeleerdheid te Amsterdam, later te Leiden, minister van Just., raadshcer Hoogen Raad der Nederlanden, minister van Staat, commandeur N.L., † 's-Gravenhage 7 Aug. 1885, zn. van Mr. Hendrik Jacob Herman en Adriana Sibylla Catharina Emmen.

3. Lodewijk Hendrik Daniel, volgt VIa.

4. Henriette Johanna Wilhelmina de Vos tot Nederveen Cappel, geb. Utrecht 3 Juli 1848, † Pau (dept. Basses-Pyr., Frankr.) 7 Juni 1884, tr. 's-Gravenhage 30 Aug. 1872 Jan Jacobus Cornelis Rernier van der Bilt, geb. Kapelle (Zeel.) 10 Aug. 1849, secr. en ontv. ald., † Kapelle 7 Dec. 1877, zn. van Mr. Boudewijn Versélewel en Maria Cornelia Wilhelmina van der Mandere.

5. Johanna Barbara de Vos tot Nederveen Cappel, geb. Utrecht 25 Juni 1849, † Groningen 29 Oct. 1884, tr. 's-Gravenhage 10 Juli 1872 Prof. Dr. Rudolph Sicco Tjaden Modderman, geb. Winschoten 22 Sept. 1831, chem. doct., hoogl. Scheikunde te Groningen, † 's-Gravenhage



JOHANNES PHILIPPUS DE VOS

1723 1797

Naar een copie van een schilderij

Eigendom van Dr. G. J. de Vos van Nederveen Cappel.



CHRISTINA JOHANNA VAN CROMBRUGGE

1714 1792

Echtgenootte van Joh. Ph. de Vos

Naar een copie van een schilderij

Eigendom van Ir. G. J. de Vos van Nederveen Cappel.

26 Aug. 1925, zn. van Mr. Hendrik Jacob **Herman** en Adriana Sibylla Catharina Emmen.

6. Hendrik Anthonie, volgt **VIb** (zie blz. 337).

7. Anna Elisabeth Maria de Vos tot Nederveen **Cappel**, geb. Utrecht 26 Nov. 1853, † Groningen 24 Mei 1891 tr. 's-Gravenhage 27 Juli 1876 Prof. Dr. Petrus de Boer, geb. Holwerd 14 Dec. 1841, biol. doct., hoogl. Plantkunde te Groningen, † ald. 3 April 1890, zn. van Dr. Bokke Bokma en Rienkje Klaasesz.

Vla. Mr. Lodewijk Hendrik **Daniel** de Vos van Nederveen **Cappel**, geb. Utrecht 1 Mei 1846, griffier Kanton-gerecht Arnhem, † Velp (Gld.) 23 Sept. 1934, tr. Beek (gem. Ubbergen) 6 Maart 1873 Antoinette Elisabeth Hendrica Keiser, geb. Arnhem 29 Sept. 1848, † Velp (Gld.) 24 Jan. 1917, dr. van Gerhard Jacob en **Constan-tia** Anna Cornelia Diederica van Vloten.

Uit dit huwelijk:

1. Lodewijk Cornelis de Vos van Nederveen **Cappel**, geb. Enkhuizen 6 Jan. 1874, oud-administr. ondern. **Pasir** Ajoenan (**Bantam**, Java). [**'s-Gravenhage**].

2. Gerard Jacob, volgt **VIIa**.

3. Constance Anna Cornelia Diederica de Vos tot Nederveen **Cappel**, geb. Arnhem 12 Jan. 1877, † Velp (Gld.) 26 Aug. 1885.

4. Johan Julius de Vos tot Nederveen **Cappel**, geb. Arnhem 15 Juni 1879, oud-ambt. Deli-Spoorwegmij., tr. Buitenzorg 23 Sept. 1931 Hermine Frederika **Michell**, geb. Amsterdam 17 Febr. 1883, dr. van Frederik Casper **Wolteren** en Petronella Catharina Burggraaf. [**Wasse-naar**].

5. Anna Elisabeth Maria de Vos tot Nederveen **Cappel**, geb. Velp (Gld.) 22 Nov. 1880, tr. ald. 9 Sept. 1924 Pieter Nicolaas Johannes Lette, geb. Brielle 19 Jan. 1866, wijnkooper, † Zwolle 3 Aug. 1939, zn. van George Frederik en Maria **Joanna** Arnoldina Lette Anemaet en wedr. van Margaretha Aleida van **Laer**. [**Zwolle**].

6. Odilia Theodora; Suffrida de Vos tot Nederveen Cappel, geb. Velp (Gld.) 6 Dec. 1882, † ald. 9 Sept. 1883.

VIIa. Ir. Gerard Jacob de Vos van Nederveen Cappel, geb. Doesburg 20 Sept. 1875, werktuigk. ing., oud hoofd-ingenieur-chef Seinwezen Ned. Spoorw., direct. N.V. De Alkmaarsche IJzer- en Metaalgieterij, off. O.-N., tr. 's-Gravenhage 9 Nov. 1901 Anna Elisabeth Maria Modderman, geb. Leiden 16 Juli 1872, † Utrecht 29 Nov. 1932, dr. van Prof. Mr. Anthonie Ewoud Jan en Elisabeth Anna Louise de Vos tot Nederveen Cappel (V, 2, zie blz. 334). (Alkmaar),

Uit dit huwelijk:

1. Elisabeth Anna Louise de Vos tot Nederveen Cappel, geb. Utrecht 27 Juli 1902, tr. ald. 5 Febr. 1932 Jan Adriaan Gerrit Roeters van Lennep, geb. Zutphen 14 Oct. 1901, arts, geneesheer, zn. van Dr. Louis Herman en Wilhelmina van Royen. [Haarlem].

2. Anton Louis, volgt VIIIa.

3. Ir. Hendrik Adriaan Ewoud de Vos tot Nederveen Cappel, geb. Hilversum 21 Oct. 1906, electrotechn. ing., ing. afd. Seinwezen Ned. Spoorw. [Nijmegen].

4. Mr. Jan Harm de Vos tot Nederveen Cappel, geb. Hilversum 9 Jan. 1913. [Leiden].

VIIIa. Ir. Anton Louis de Vos tot Nederveen Cappel, geb. Amsterdam 21 Febr. 1904, civ. ing., sectie-chef W. en W. Semarang Cheribon Stoomtram Mij., tr. Utrecht 18 Febr. 1930 Cornelia Christine Müller, geb. Tegal 23 Jan. 1910, dr. van Ir. Johann Heinrich en Christine Worp. [Semarang]

Uit dit huwelijk:

1. Gerard Jacob de Vos tot Nederveen Cappel, geb. Semarang 12 Jan. 1932.

2. Johan Hendrik de Vos tot Nederveen Cappel, geb. Semarang 28 Juni 1934.

3. Marjolein de Vos tot Nederveen **Cappel**, geb. Tegal 14 Juli 1937.

Vlb (van blz. 335). Hendrik Anthonie de Vos tot Nederveen **Cappel**, geb. Utrecht 4 Maart 1851, † Apeldoorn 29 Maart 1929, tr. 's-Gravenhage 24 Juni 1875 Antoinette Cornelia Josephine Beyerinck, geb. Batavia 13 Maart 1833, † Apeldoorn 25 Maart 1929, dr. van Willem en Geertruida Ernestina Meyer.

Uit dit huwelijk:

1. Anna Elisabeth Maria de Vos tot Nederveen **Cappel**, geb. Wemeldinge 26 Juli 1877, tr. Apeldoorn 28 April 1914 Dr. Pieter Jacob Stigter, geb. Deventer 12 Aug. 1887, med. doct. en arts, geneesheer, zn. van Johannes en Johanna Hendrika Fransen. [Buitenzorg].

2. Willem, volgt VIIb.

3. Geertruida Ernestina de Vos tot Nederveen **Cappel**, geb. Kapelle (Z.) 30 Aug. 1880, † Apeldoorn 4 Juni 1903.

4. Cornelis Lodewijk, volgt VIIc.

VIIb. Willem de Vos tot Nederveen **Cappel**, geb. Wemeldinge 25 Nov. 1878, gepens. majoor-tit. Inf. K.N.I.L., off. O.-N., tr. le 's-Gravenhage 21 Jan. 1902 Charlotte Constance Rosine Bouman, geb. Haarlem 22 Juli 1878, † Batavia 13 Oct. 1931, dr. van Daniel Philippus en Thérèse Henriette Meyer; tr. 2e Singapore 3 Dec. 1932 (door echtsch. ontb. Raad van Just. Batavia) Marie Louise Kroesen [Medan], geb. Batavia 20 April 1909, dr. van Tieme Cornelis Jan en Anna Ruwoldina Maria Sauter; zij hertr. Semarang 12 Dec. 1939 Maximiliaan Volkert Willem van der Willigen. [Batavia].

Uit het eerste huwelijk:

1. Hendrik Anthonie Willem, volgt VIIIb.

2. Thérèse Henriette Charlotte de Vos tot Nederveen **Cappel**, geb. Muntok 10 Maart 1904, tr. Almelo 18 Maart 1929 Willem van Strik, geb. Stad-Almelo 26 Juli 1905,

bankemployé, zn. van Lambertus en Gerritje Tentelink.
[Batavia]

3. Daniel Philippus de Vos tot Nederveen Cappel, geb. Kota Radja 29 Mei 1911, le luit. Inf. K.N.I.L., tr. Groningen 14 Sept. 1932 Henriette Catharina de Vos tot Nederveen Cappel, geb. Zierikzee 14 Maart 1914, dr. van Ir. Cornelis Lodewijk en Catharina Aafje Ekama. (VIIc, 1, zie blz. 338). [Meester Cornelis].

VIIIb. Hendrik Anthonie Willem de Vos tot Nederveen Cappel, geb. Willem I 21 Nov. 1902, kapt. Inf. K.N.I.L., tr. 's-Gravenhage 2 Oct. 1926 Jonkvr. Louise Jeanne Cornets de Groot, geb. Jogjakarta 24 Jan. 1904, dr. van Jhr. Leonard Henri en Betsy Ulrica de Riel. [Tjimahi].

Uit dit huwelijk:

1. Leonard Willem de Vos tot Nederveen Cappel, geb. Batavia 28 Maart 1928.

2. Elisabeth Charlotte de Vos tot Nederveen Cappel, geb. Lammeulo (Sum.) 13 Sept. 1931.

VIIc. Ir. Cornelis Lodewijk de Vos tot Nederveen Cappel, geb. Oosterhout 28 Juli 1883, civ. ing., ing. Stadsbezittingen te Groningen, † ald. 4 Nov. 1935, tr. Utrecht 5 Sept. 1912 Catharina Aafje Ekama, geb. Schiedam 18 Mei 1886, dr. van Dr. Henri en Catharina Jacoba Postma. [Amsterdam].

Uit dit huwelijk:

1. Henriette Catharina de Vos tot Nederveen Cappel, geb. Zierikzee 14 Maart 1914, tr. Groningen 14 Sept. 1932 Daniel Philippus de Vos tot Nederveen Cappel. (VIIb, 3, zie blz. 338).

2. Antoinette Cornelia Josephine de Vos tot Nederveen Cappel, geh. Zierikzee 25 Nov. 1915. [Amsterdam].

3. Anna Elisabeth Maria de Vos tot Nederveen Cappel, geb. Zierikzee 20 Jan. 1918. [Amsterdam].

H. A. E. d. V. t. N. C.

WESTENENK

Protestant. — Apeldoorn.

Wapen: Doorsneden: I in rood drie op de snijlijn rustende dubbelgebladerde gouden korenaren; II in zilver drie groene klaverbladeren (2 en 1). Helmteeken: twee roode struisveeren. Dekkleeden: zilver en rood.

Een zekere **Engbert** Westenneng voerde A° 1566 als scholtes van de Heerlijkheid Poederoyen drie klaverbladen.

Jan Gerritsen Westenenc te Apeldoorn voerde A° 1657 drie korenaren (2 en 1) en als helmteeken drie korenaren, w'aaiergewijs gerangschikt.

Dezelfde zegelde in 1671 met het nu gebruikelijke wapen, doch voerde als helmteeken een dubbelgebladerde aar tusschen een vlucht.

Zijn zoon Dr. Gerhard Westenenc J. U. D. voerde jn 1694 als helmteeken twee struisveeren, hetgeen sindsdien gebruikelijk is gebleven.

Inleiding: Dit geslacht van vrije boeren ontleent zijn naam aan het gelijknamige goed, dat reeds in 1320 wordt genoemd. Het bevond zich in de buurtschap Wormingen van het kerspel Apeldoorn en de naam leeft voort in het „Westenenker park”, door de gemeente Apeldoorn aangelegd op de plaats, waar eertijds de hoeve heeft gestaan.

Het geslacht behoorde tot de voornaamste inheemsche geërfden van de streek, Het ontbreken van voldoende gegevens omtrent generatie IV in de Apeldoornsche en Veluwsche transportregisters maakte lang het opvoeren van de stamreeks onmogelijk. De leenregisters der Proosdij van Deventer en die van de Heerengoederen op de Veluwe brachten ten slotte uitkomst,

Genealogie

(De uitwerking begint bij generatie VII).

I. Henrick Cornelissen, door de proosdij van Deventer beleend met Westenge, „de Olste Saalweer onder



Apeldoorn, horende onder den hof toe Wormynghen, derde hof op 9 April 1568, eigenaar van een vierendeel op Oirdermerck, † kort vóór 10 Mei 1590, tr. le Lyse N.; tr. 2e Henrickien Cierrytzen, † kort vóór 6 Sept. 1626; zij hertr. omstr. 1591 Claas Henrixen († omstr. 1631).

Uit het tweede huwelijk:

II. Gerrit Henricx Westenenghe, geb. 1589, vermeld in een acte van 29 Mei 1608, draagt met zijn halfbroeders Engel en Jan hun aandeelen in Westenenge over aan Claas Henrixen en Henrickien Gerrytzen, zijn huisvrouw, 12 Juni 1613, deelt het goed met Claas Henrixen definitief 6 Sept. 1626 (na het overlijden van zijn moeder), bezit met zijn beide broeders een vierendeel in Oirdermerck, brouwer en koopman, gezworene en holtrichter van Suijder Heghe, geërfde en boschschriever van Hoochsuyderbosch, † tusschen 29 Oct. 1637 en 28 Maart 1638, tr. vóór 18 Maart 1613 Wichmoet Aerts van Asselt, † kort vóór 4 Aug. 1649, dr. van Aerdt Dercxen; zij hertr. Apeldoorn (ondertr. Harderwijk 23 Jan. 1642) Jan Dircksen, wedr. van Aelthen Wolffs.

III. Jan Gerritsen Westenenk, geb. omstr. 1615, beleend met het halve goed Westenenge en het goed Hulleman's Erve, brouwer, kerkmeester van Apeldoorn, holt-richter van Oirdermerck en Hoogsoerderbosch, † na 1 Oct. 1688, tr. tusschen 11 April 1635 en 3 Juni 1640 Maria Pannekoek, † omstr. 1695, dr. van Claes Hendrix en Jenneken Jansz.

IV. Claas Jansen Westenenk, geb. Apeldoorn vóór 1645, beleend met het goed Campstede onder Uchelen 4 Maart 1665, † vóór 1676, tr. le Apeldoorn vóór 1662 Aertje Otten, † omstr. 1667, dr. van Otto Gerrits en Merrijken Janssen Brinck; tr. 2e Barneveld 5 April 1668 Elbertien Dircks van Busbroeck, geb. ald.; zij hertr. Paulus Willemsz. van Nieuwendorp, wedr. van Ammerentia Hermans van Amersfoort.



ANNA HENRICA WOLTERBEEK
echtgenoot van **Mr. O. N. Westenek**
1750—1794
Pastel
Eigendom van Ir. W. F. Westenek.



Mr. OTTO NICOLAAS WESTENENIC

1737-1804

Pastel

Eigendom van Ir. W. F. Westenenk.

Uit het eerste huwelijk:

V. Otto Westenenk, geb. omstr. 1662, gedeeltelijk beleend met de goederen Campstede 6 Mei 1676, tr. Molen 1700, de Groote Hulskate bij Twello 19 Juli 1710, pandheer van Westenge, holtrichter van Oirdermerck en het Hoogsoerderbosch, pres.-schepen van de heerlijkheid en de dingbank van Hilvarenbeek, † omstr. 1715, tr. Hilvarenbeek omstr. 1699 Odilia Pannekoek, geb. ald. kort vóór 1668, begr. Deventer 4 Juni 1731, dr. van Rudolphus en Alida de Bitter.

VI. Dr. Nicolaus Westenenk, ged. 's-Hertogenbosch 29 Mei 1701, J.U.D., burger van Deventer 4 Jan. 1724, gemeensman ald., geërfde in Hoog-Soerderbosch, leenman van Overijssel, † Deventer 1 Febr. 1766, tr. Almen 30 Juni 1733 Catharina Everharda Lulofs, geb. Steenderen 1705, begr. Deventer 25 Nov. 1771, dr. van Ds. Hendrik Joan en Anna Geertruid van Lochteren Stakebrant.

Uit dit huwelijk o.a.:

1. Odilia Aleyda Westenenk, ged. Deventer 1 Aug. 1734, † Doesburg 18 Jan. 1798, tr. Gorssel 20 Mei 1755 Mr. Andreas Visser, ged. Doesburg 20 Febr. 1729, landschrijver van het richterampt Doesburg, burgemr. van Doesburg, † ald. 4 Febr. 1800, zn. van Christoffel en Jacoba Curtius.

2. Otto Nicolaas, volgt VII.

VII. Mr. Otto Nicolaas Westenenk, geb. Deventer 17 Nov. 1737, J.U.D., auditeur-militair ald., geërfde in Hoog-Soerderbosch, tijdelijk provisor van het St. Geertruyd Gasthuis te Deventer, † ald. 22 Nov. 1804, tr. Voorst 14 Maart 1769 Anna Henrica Wolterbeek, ged. Deventer 23 Mei 1750, † ald. 1 Dec. 1794, dr. van Ds. Philippus Hendrikus en Sarah Maria Dumbar.

Uit dit huwelijk:

1. Catharina Clasina Westenenk, geb. Deventer 25 Jan. 1771, † ald. 23 Nov. 1791.

2. Sara Maria Westenenk, geb. Deventer 14 Sept. 1772, † Amsterdam 3 Aug. 1839, tr. Deventer 16 Juli 1810 Jochem Albertus van Heteren, geb. ald. 29 Juli 1779, commissionnair te Amsterdam, † ald. 9 Febr. 1834, zn. van Jan en Johanna Wesselina Jalink en wedr. van Hijlena Jongbloed.

3. Nicolaas Everhard Westenenk, ged. Deventer 26 Febr. 1774, zeeman, † Batavia 30 Juni 1796.

4. Philippine Hendrica Westenenk, geb. Deventer. 30 Dec. 1775, † ald. 9 Dec. 1835, tr. Deventer 22 Juni 1800 Albertus van Delden, geb. ald. 12 Mei 1768, koopman, † Deventer 19 April 1829, zn. van Steven en Berendina van Calker (Calcar).

5. Anna Geertruyd Westenenk, geb. Deventer 16 Maart 1777, † Zwolle 30 Juli 1861, tr. Deventer 23 Sept. 1804 Ds. Johannes Stephanus Simeon Ballot, geb. Middelburg 30 Aug. 1772, prcd. te Wezepe, † ald. 30 Juli 1831, zn. van Johannes Stephanus Simeon en Dina Francina Geene.

6. Johan Westenenk, geb. Deventer 7 Sept. 1775, † ald. 3 Maart 1852.

7. Otto, volgt VIIIa.

8. Gerhard, volgt VIIIb (zie blz. 343).

VIIIa. Otto Westenenk, geb. Deventer 30 Juni 1780, koopman te Amsterdam, † ald. 31 Juli 1858, tr. Vinkeveen 17 Aug. 1808 Susanna Maria van der Gronden, geb. Dordrecht 25 Febr. 1784, † Amsterdam 18 April 1856, dr. van Mr. Johan Reinier en Johanna Maria van Eelde.

Uit dit huwelijk:

1. Otto Nicolaas Westenenk, geb. Amsterdam 19 Mei 1809, makelaar te Amsterdam, † New York 17 Nov. 1865, tr. Amsterdam 14 Juni 1837 Christina Margaretha ten Hoopen, geb. ald. 12 Mei 1810, † Amsterdam 26 Maart 1871, dr. van Gerrit en Anna Catharina Sweys.

2. Johanna Maria Westenenk, geb. Amsterdam 31 Aug. 1810, † ald. 28 Aug. 1882.

II	6 Sept 1626	Ghermit + Hinderic x B West eneng 1626
III	1 Oct 1688	Jan Westenenck
IV	16 Sept 1666	Clas z Jan van Westenenck
V	26 Oct 1694	O. Westenenck
VI	12 Juni 1733	Nicolaes Westenenck bruydegom
VII	12 Nov 1766	O. N. Westenenck.
VIIIb	30 Sept 1840	Gerb. Westenenck
IXc	18 Juni 1879	G. Westenenck
Xb	A. 1908	Westenenck.

3. Anna Hendrika Westenenk, geb. Amsterdam 4 Juni 1812 † 's-Gravenhage 6 Juli 1867, tr. Amsterdam 3 Oct. 1838' Prof. Dr. Jean Pierre Estienne VouÛte, geb. ald. 17 Dec. 1793, hoogl. wis- en natuurk. Athenaeum te Amsterdam, † 's-Gravenhage 9 Nov. 1851, zn. van Pierre Francois en Maria Elizabeth le Clerc.

4. Naletta Jacoba Westenenk, geb. Amsterdam 23 Oct. 1815, † Haarlem 27 April 1889.

5. Johan W'estenenk, geb. Amsterdam 20 Febr. 1817, commissionnair ald., † Bloemendaal 29 April 1859.

6. Susanna Maria Westenenk, geb. Amsterdam 9 Maart 1818, † Haarlem 28 Febr. 1894.

7. Philippina Hendrica Westenenk, geb. Amsterdam 7 Nov. 1819, † Haarlem 23 Dec. 1889.

8. Helena Antonia Westenenk, geb. Amsterdam 8 Aug. 1821, † Oosterbeek 25 April 1881, tr. de Bilt 17 Dec. 1863 Marinus Ballot, geb. Wezepe 2 Dec. 1812, † Haarlem 23 Oct. 1878, zn. van Ds. Johannes Stephanus Simeon en Anna Geertruid Westenenk (VII, 5. zie blz. 342).

9. Ottoliene Westenenk, geb. Amsterdam 28 Dec. 1824, † Nijmegen 21 Oct. 1888, tr. Amsterdam 2 Aug. 1855 Mr. Jan Hendrik Gilquin, geb. Culemborg 25 Juni 1819, kantonrechter te Haarlem, daarna lid Hof van Justitie en Kol. Staten Suriname, † Nijmegen 4 Maart 1886, zn. van Philippus Hermanus en Christina van Lidth de Jeude.

10. Kornelis Mauritz Westenenk, geb. Amsterdam 24 Febr. 1830, † ald. 19 Jan. 1848.

VIIIb (van blz. 342). Gerhard Westenenk, geb. Deventer 13 Dec. 1781, kassier te Diepenveen, † ald. h. de Ganzeboom, 8 Nov. 1862, tr. Deventer 17 Oct. 1811 Wilhelmina Elisabeth Mechteld Themmen, geb. ald. 6 Oct. 1790, † Diepenveen, h. de Ganzeboom, 13 April 1871, dr. van Dr. Johannes en Anna Paulina van Doorninck.

Uit dit huwelijk:

1. Anna Henrica Westenenk, geb. Deventer 3 Sept. 1812, † ald. 22 Juni 1841.

2. Johannes Westenenk, geb. Deventer 13 Febr. 1814, † ald. 30 April 1884.

3. Otto Nicolaas Westenenk, geb. Deventer 21 Jan. 1816, † ald. 4 April 1816.

4. Otto Nicolaas Westenenk, geb. Deventer 11 Febr. 1817, † ald. 7 Sept. 1817.

5. Wilhelmina- Elisabeth Mechteld Westenenk, geb. Deventer 28 Juli 1818, † Twello 4 Nov. 1903, tr. Deventer 10 Oct. 1850 Otto Nicolaas Ballot, geb. Wezepe 14 Sept. 1807, koopman te Zwolle, † ald. 11 Mei 1859, zn. van Ds. Johannes Stephanus Simeon en Anna Geertruyd Westenenk (VII, 5, zie blz. 342).

6. Catharina Clasina Westenenk, geb. Deventer 13 Aug. 1820, † Soemedang (Java) 9 Mei 1903.

7. Gerhard, volgt IXa.

8. Cornelius Johannes, volgt IXb (zie blz. 345).

9. Jan Constantijn, volgt IXc (zie blz. 346).

10. Philippine Henriette Westenenk, geb. Deventer 6 Sept. 1830, † Twello 11 Aug. 1893, tr. Diepenveen 17 Nov. 1853 Dr. Jacobus ten Sijthoff, geb. Amsterdam 9 Juli 1815, med. doct., heel- en vroedmeester te Amsterdam, † ald. 14 Oct. 1885, zn. van Isaac en Marie Anne Valeton.

11. Jacomina Westenenk geb. Deventer 10 Nov. 1832, † Colmschate 28 Jan. 1861, tr. Diepenveen 9 Mei 1857 Jacob Frans Graadt van Roggen, geb. Nijmegen 16 Juni 1829, gezagvoerder Stoomv. Mij. „Nederland”, ridder N.L., † Bloemendaal 22 Sept. 1899, zn. van Roelof Gesinus en Elize Catharina Johanna Carolina de Ranitz; hij hertr. Meester Cornelis 20 Febr. 1864 Catharina Petronella Margaretha Zembsch.

IXa. Gerhard Westenenk, geb. Deventer 10 Aug. 1822, agent Rijn- en IJsselstoomboot Mij. ald., † Deventer 29

Aug. 1880, tr. ald. 15 April 1852 Philippina Henrietta van Delden, geb. Rotterdam 13 Aug. 1829, † Deventer 2 Maart 1894, dr. van Steven en Geertruy Johanna de Jong.

Uit dit huwelijk:

1. Geertruy Johanna Westenenk, geb. Deventer 25 Jan. 1853, † ald. 8 April 1871.

2. Gerhard Westenenk, geb. Deventer 29 Nov. 1854, † ald. 27 Dec. 1889.

3. Steven Westenenk, geb. Deventer 15 Nov. 1856, † na 3 Mei 1873.

4. Cornelius Johannes Westenenk, geb. Deventer 25 Nov. 1858, † ald. 26 Mei 1860.

5. Cornelius Johannes Westenenk, geb. Deventer 27 Oct. 1860, † ald. 30 Sept. 1864.

6. Wilhelmina Elizabeth Mechteld Westenenk, geb. Deventer 2 Juni 1864, † ald. 29 Maart 1871.

7. Anna Jacomina Westenenk, geb. Deventer 13 Juni 1868, † ald. 23 Oct. 1870.

8. Catharina Clasina Westenenk, geb. Deventer 2 Juli 1870, † ald. 17 April 1871.

IXb (van blz. 344). Cornelius Johannes Westenenk, geb. Deventer 30 Aug. 1825, kapitein ter koopvaardij, daarna surveyor Intern. Register of Shipping te Londen, † ald. 18 Febr. 1881, tr. Deventer 22 Maart 1860 Geertruy Johanna van Delden, geb. Rotterdam 6 Maart 1833, † Londen 5 Juli 1882, dr. van Steven en Geertruy Johanna de Jong.

Uit dit huwelijk:

1. Gerhard, volgt Xa.

2. Johanna. Wilhelmina Westenenk, geb. Amsterdam 13 Oct. 1863, † Deventer 23 Jan. 1886.

3. Cornelia Johanna Westenenk, geb. Amsterdam 21 Febr. 1867, † Deventer 28 Mei 1884.

4. Philippine Henriette Westenenk, geb. Cardiff (Eng.) 24 Mei 1869, † Malang 9 Oct. 1896.

Xa. Gerhard Westenenk, geh. Amsterdam 11 Jan. 1861, koopman, † Pretoria (Z.-Afr.) 31 Jan. 1901, tr. Deventer 11 April 1892 Arnolda Gcertruida Catharina Wernink, geh. ald. 2 Jan. 1862, † Twello 30 Maart 1937, dr. van Petrus Adrianus en Anna Cornelia Wernink.

Uit dit huwelijk:

Cornelius Johannes Westenenk, geh. Pretoria 1 Oct. 1898, docts. handelswetensch., directeur eener N.V., tr. Rotterdam 23 Sept. 1929 Alida Elisabeth Scholten, geb. Apeldoorn 28 Sept 1899, dr. van Hendrik en Lena Zaayer. [Schiebroek].

IXc (van blz. 314). Jan Constantijn Westenenk, geb. Deventer 16 Sept. 1827, planter in Ned.-Indië, † Bandoeng 3 Nov. 1894, tr. Soerabaja 28 Juli 1866 Françoise Joséphine Emilie Louise Wardenaar, geb. Tegal (Java) 9 Juli 1839, † Soemedang (Java) 24 Mei 1905, dr. van Johannes Hendricus en Maria Frederika Lisnet.

Uit dit huwelijk:

1. Maria Elisabeth Westenenk, geb. Soerabaja 27 April 1867, † 's-Gravenhage 31 Oct. 1911, tr. Soemedang 5 Juli 1887 Assuerus Johannes Ovink, geh. Zwolle 11 Juli 1848, administ. thee- en kinaondern., † Mendjoel (Java) 3 Nov. 1896, zn. van Theodorus Hendrikus en Frederika Christina Louise Cobet.

2. Gerhard Johannes Hendrikus Westenenk, geb. Remhang (Java) 12 Jan. 1870, dir. van cultuurondern. in N.-Indië, † Huizen (N.-H.) 26 April 1940, tr. Meester Cornelis 19 Dec. 1895 Henriette van Hulstijn, geb. Batavia 11 Jan. 1874, dr. van Petrus Hendricus en Anna Sophia Suzanna Jutting. [Huizen (N.-H.)].

3. Louis Constant, volgt Xh.

4. Elisabeth Frederika Westenenk, geb. Soemedang 22 Mei 1784, † Poerwakarta (Java) 31 Dec. 1903, tr.

Soemedang 31 Mei 1899 Jan Christiaan Bedding, geb. Zevenbergen 7 Maart 1872, oud-resident van Bantam, zn. van Wilhelmus Christiaan en Gijsberdina Frederica Middeldorp; hij hertr. Utrecht 20 Nov. 1906 Adriana Josephina Hermine Maria van Rees. ['s-Gravenhage].

5. François Emile Westenenk, geb. Soemedang 23 Febr. 1876, koopman, tr. Madjalengka (Java) 15 Febr. 1902 Josphine van Hulstijn, geb. Tjipantjoe (Java) 30 Sept. 1877, dr. van Petrus Hendricus en Anna Sopia Suzanna Jutting. ['s-Gravenhage].

6. Constance Cornelia Westenenk, geb. Soemedang 10 Maart 1878, † ald. 7 Maart 1879.

7. Cornelius Johannes, volgt Xc (zie blz. 348).

Xb (van blz. 346). Louis Constant Westenenk, geb. Penawangan (Java) 3 Febr. 1872, ass. resident, inspect.-generaal van Turksch-Armenië 1914, gouverneur van Sumatra's Oostkust, lid Volksraad, lid Raad van N.-Indië, ridder 4e kl. M.W.O., ridder N.L., off. O.-N., † Wassenaar 2 Mei 1930, tr. le Pekalongan 20 Mei 1897 Ada Joanna Adriana Nering Bögel, geb. Deventer 1 Juni 1870, † Wassenaar 13 Dec. 1928, dr. van Willem Frederik en Anna Paulina Adriana Cornelia IJssel de Schep- per; tr. 2e Amsterdam 7 juni 1929 Digna Nering Bögel, geb. ald. 23 April 1890, dr. van Gustaaf Adriaan en Maria Arnolda Frederika Holleman. [Wassenaar].

Uit het eerste huwelijk:

1. Françoise Josephine Emilie Louise Westenenk, geb. Pajacombo (S.W.K.) 2 Maart 1898, tr. Deventer 2 Dec. 1920 Ing. Pieter van Delden, geb. ald. 27 Maart 1892, werktuigking., werkzaam N.V. Machinefabr. Stork, zn. van Dr. Jan en Jonkvr. Ewouda Bernhardina de Beaufort. [Hengelo (O.)].

2. Willem Frederik, volgt XIa.

3. Anna Paulina Adriana Cornelia Westenenk, geb. Edi (S.O.K.) 13 Juli 1901, tr. Deventer 23 Aug. 1922 Ir. Theodoor Tideman, geb. Rotterdam 16 Nov. 1893,

scheepsbouw. ing., direct. Scheepswerf N.V. Holland, zn. van Ir. Jan Willem en Welmoet Theodora Cordes. [Hendrik-Ido-Ambacht].

4. Ada **Joanna** Adriana Westenenk, geb. Fort de Kock 25 April 1907, tr. Wassenaar 3 April 1928 Ir. Johan Taco van der Noordaa, geb. Hoorn 15 Sept. 1899, civ. ing., chef Techn. dienst Asiatic Petr. Comp., zn. van Simon Willem en **Maria** Elisabeth Terwogt. [Soerabaja].

XIa. Ir. Willem Frederik Westenenk, **geb.** Sawah Loento (S.W.K.) 2 Maart 1899, werktuigk. ing., direct. Ing. bureau N.V. Comprimo te Amsterdam, **res.-kapt.** waarnemer Milit. Luchtvaart, tr. Wassenaar 12 April 1928 **Jeanne** Engelina Swart, geb. 's-Gravenhage 17 Mei 1903, dr. van Mr. Allart Gerard Nikolaas en Theodora Gualthera Maria Gustavine Filz. [Blaricum].

Uit dit huwelijk:

1. Lodewijk Constantijn Allard Westenenk, geb. Laren (N.-H.) 18 Jan. 1929.

2. Mattha Agatha Westenenk, geb. Laren (N.-H.) 1 Juni 1931.

3. Ada **Joanna** Adriana Westenenk, geb. Bussum 25 Sept. 1933.

Xc (van blz. 347). Ir. Cornelius Johannes Westenenk, (zich noemende Westenenk Wardenaar), geb. Soemcdang 28 Nov. 1880, civ. ing., raadg. ingenieur, tr. Santiago (Chili) Amélie Mollinger, geb. Turnhout (Belg.), dr. van François Rudolphe Pierre en Cécile Kunegonde Elodine Amelia de Bock. [Santiago (Chili)].

Uit dit huwelijk: 1. Marie Westenenk; 2. Elisabeth Westenenk; 3. Gerhard Westenenk; 4. Nora Westenenk; van wie 'verder niets bekend is.

W. F. W.

T J E E N K WILLINK

Protestant. — Bredevoort.



Wapen: Gevierendeeld: I en IV: in blauw een tak met drie gouden eikels (Willink); II en III: in blauw een rood anker (Tjeenk).

Inleiding: Na het kinderloos overlijden van zijn oom Ds. Didericus Tjeenk (ged. Winterswijk 21 Nov. 1731, pred. te Rekken, emer. 1802, † Amsterdam 28 Jan. 1808), voegt diens achterneef Harmanus Didericus Willink (VII) den naam. Tjeenk bij den zijne en schrijft zich voortaan Tjeenk Willink.

Genealogie

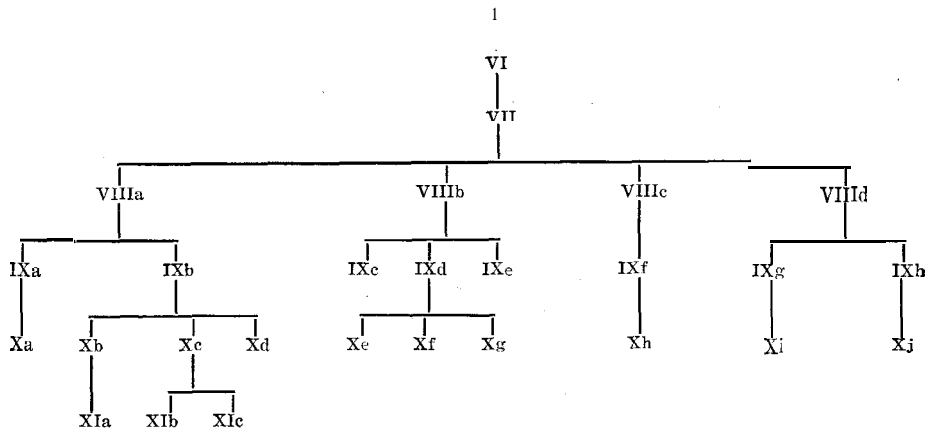
(De uitwerking begint bij generatie VI).

I. Jurrien, geb. omstr. 1600, bouwman van den **Willinkhof**, gelegen onder het kerspel van Winterswijk in de Heerlijkheid van Bredevoort.

II. Jan Willink, geb. omstr. 1634, landeigenaar, † Winterswijk na 11 Jan. 1714, tr. ald. omstr. 1658 Geesken Rump, geb. Winterswijk? † ald. na 11 Jan. 1714, dr. van Roloff en Jenneken Hinsmck.

III. Gerryt Willink, geb. Winterswijk omstr. 1663, † ald. na 12 Juli 1724, ondertr. Winterswijk 1 Juni 1688 Aelken Roerdinck, geb. Woold (onder Winterswijk) omstr. 1665, † Winterswijk na 12 Juli 1724, dr. van Hermen.

TJEENK WILLINK



IV. Roelof Jan Willink, ged. Winterswijk 4 April 1693, landeigenaar, tr. ald. 31 Aug. 1721 Maria Elisabeth Wyginck, geb. Winterswijk, dr. van Johan Hendrick en Gesina Locken Zaeltjensdr.

V. Hermanus Willink, ged. Winterswijk 26 Dec. 1723, † 1771, tr. Winterswijk 15 Aug. 1749 Anna Margaretha Thijeenk, ged. ald. 5 Aug. 1725, dr. van Joost en Anna Willemina Thijeenk.

VI. Joost Willink, geb. Winterswijk 1750, steenfabrikant ald., eigenaar van het landgoed Gerbelding (onder Woold), † Winterswijk 23 Febr. 1829, tr. Zutphen 6 Aug. 1788 Anna Margaretha Bovy, ged. ald. 7 Febr. 1765, † Zutphen 29 Aug. 1842, dr. van Wolterus en Enneken Schoenmaker.

Uit dit huwelijk:

1. Harmanus Didericus, volgt VII.
2. Anna Maria Margaretha Willink, geb. Winterswijk 2 April 1794, † ald. 14 Juli 1794.
3. Zoon, geb. Winterswijk 7, † ald. 8 Aug. 1796.
4. Anna Maria Margaretha Willink, geb. Winterswijk 17 Jan. 1798, † Arnhem 26 Maart 1893, tr. Schoonhoven 15 Maart 1820 Ds. Laurens Morange Lobry, geb. Brakel 9 April 1790, Ned. Herv. pred. laatst te Zwammerdam, † ald. 15 Maart 1866, zn. van Ds. Nicolaas en Henrica Aleida Agnieta Exalto d'Almaras.

VII. Harmanus Didericus (Tjeenk) Willink, geb. Winterswijk 22 Aug. 1790, steenfabrikant te Zutphen, † ald. 14 Jan. 1859, tr. Zutphen 19 Sept. 1810 Aleida Maria Colenbrander, geb. ald. 8 Febr. 1791, † ald. 13 Juni 1870, dr. van Johannes Fredrik en Johanna Hendrika Schemkes.

Uit dit huwelijk:

1. Johanna Margaretha Tjeenk Willink, geb. Zutphen 18 April 1812, † ald. 7 Sept. 1848, tr. Zutphen 28 Jan. 1841 Jan Willem Lindeman, geb. ald. 5 Jan. 1804, koop-

man te Zutphen, † ald. 3 Oct. 1888, zn. van Nicolaas en Berendina Graauwert.

2. Johannes Frederick Joost Tjeenk Willink, geb. Zutphen 13 Febr. 1814. † ald. 14 Oct. 1834.

3. Wolterus Everhardus Jonas, volgt VIIIa.

4. Harmanus Petrus Tjeenk Willink, geb. Zutphen 31 Dec. 1818, † ald. 18 Febr. 1821.

5. Harmanus Petrus, volgt VIIIb (zie blz. 357).

6. Lodewijk Willem Henricus, volgt VIIIc (zie blz. 361).

7. Gerhardus Laurens, volgt VIIId (zie blz. 362).

8. Anna Maria Catharina Tjeenk Willink, geb. Zutphen 19 Jan. 1827, † ald. 11 April 1884.

9. Hendrik Anne Tjeenk Willink, geb. Zutphen 11 Jan. 1831, boekhandelaar en uitgever te Arnhem, † ald. 9 Sept. 1885, tr. Zwammerdam 17 Sept. 1858 Aleida Maria Lobry, geb. ald. 28 Jan. 1834, † Arnhem 28 Juli 1925, dr. van Us. Laurens Morange en Anna Maria Margaretha Willink (VI, 4, zie blz. 351).

10. Aleida Diderica Tjeenk Willink, geb. Zutphen 13 Dec. 1832, † Amsterdam 17 Oct. 1877, tr. Zutphen 19 Sept. 1856 Jan Frederik Valentin Behrns, geb. Franeker 17 Nov. 1830, boekhandelaar te Harlingen, † Amsterdam 13 Juni 1883, zn. van Joannes Henricus en Hermina Stenvers.

VIIIa. Wolterus Everhardus Jonas Tjeenk Willink, geb. Zutphen 10 Juli 1816, uitgever te Zwolle, † ald., h. Ketelkolk, 1 Oct. 1885, tr. Enschede 26 Maart 1841 Judith Geertruid Stroink, geb. ald. 9 Dec. 1820, † Zwolle 15 Sept. 1862, dr. van Jurrian en Geertruid Paschen.

Uit dit huwelijk:

1. Aleida Geertruid Tjeenk Willink, geb. Zwolle 23 Dec. 1841, † ald. 25 April 1860.

2. Hermanus Diedericus, volgt IXa.

3. Jurriaan Willem, volgt IXb (zie blz. 355).

4. Aleida Maria Tjeenk Willink, geb. Zwolle 6 Mei 1846, † ald. 13 Oct. 1847.

5. Aleida Maria Tjeenk Willink, geb. Zwolle 29 Oct. 1847, † ald. 23 Dec. 1849.

6. Hendrik Jan Jacob Tjeenk Willink, geb. Zwolle 23 Febr. 1849, † ald. 4 Nov. 1852.

7. Ateida Maria Tjeenk Willink, geb. Zwolle 27 Maart 1851, † ald. 10 April 1898.

8. Anna Maria Catharina Tjeenk Willink, geb. Zwolle 22 Jan. 1853, † Amsterdam 8 Aug. 1920, tr. Zwolle 13 Febr. 1873 Ds. Pieter Feenstra, geb. Sappemeer 18 Oct. 1850, Doopsgez. pred. laatst te Witmarsum, † Amsterdam 16 Aug. 1936, zn. van Ds. Pieter en Petronella de Jong,

9. Hendrik Jan Jacob Tjeenk Willink, geb. Zwolle 3 Dec. 1854, † ald. 26 Sept. 1858.

10. Johanna Margaretha Tjeenk Willink, geb. Zwolle 27 Sept. 1857, † Amsterdam 21 Juni 1938, tr. Zwolle 19 Juli 1880 Prof. Dr. Koenraad Kuiper, geb. Zaandam 8 Maart 1854, litt. class. doct., hoogl. Grieksche taal- en letterkunde Gem.-univ. te Amsterdam, † ald.: 7 Febr. 1922, zn. van Dr. Taco en Elisabeth Hovens Greve.

IXa. Dr. Hermanus Diedericus Tjeenk Willink, geb. Zwolle 21 Juli 1843, theol. doct., Doopsgez. pred. laatst te Vlissingen, daarna oprichter fa. H. D. Tjeenk Willink & Zn., uitgevers te Haarlem, lid Gem.-raad ald., ridder O.-N., † Haarlem 8 Maart 1917, tr. Amsterdam 3 Sept. 1868 Henriëtte Barendine van der Goot, geb. Rotterdam 21 Oct. 1847, † Haarlem 6 Sept. 1915, dr. van Ds. Pieter en Clazina Margaretha Mabé Grevingh.

Uit dit huwelijk:

1. Judith Geertruid Tjeenk Willink, geb. Tjalleberd 26, † ald. 28 Juni 1869.

2. Pieter, volgt Xa.

3. Wolterus Everhardus Jonas Tjeenk Willink, geb. Amsterdam 16 Sept. 1871, † ald. 3 Oct. 1871.

4. Herman Diederic Tjeenk Willink, geb., Vlissingen 12 Dec. 1872, direct. N.V. H. D. Tjeenk Willink & Zn's Uitgevers Mij., off. O.-N. [Haarlem].

5. Catharina Margaretha Tjeenk Willink, geb. Haarlem 13 Juli 1874, † ald. 5 Jan. 1875.

6. Mr. Henri Bernard Tjeenk Willink, geb. Haarlem 7 Dec. 1879, secr. Raad van Scheepvaart te Amsterdam, tr. Haarlem 14 Mei 1914 Johanna Elisabeth Haver, geb. ald. 25 Jan. 1873, dr. van Hermanus Jacobus en Elisabeth Horstelmeyer. [Overveen].

7. Femina Margaretha Tjeenk Willink, geb. Haarlem 17 Dec. 1885, tr. Arnhem 21 Mei 1907 Mr. Johannes Gerardus de Vries Robbé, geb. Ede 30 Juni 1881, erv. ontsl. le luit. Inf., adv. en proc., zn. van Johannes Gerardus en Nicolasina Lobry. [Arnhem].

Xa. Mr. Pieter Tjeenk Willink, geb. Tjalleberd 15 Mei 1870, adv. en proc., secr. Raad van Toez. en Discipl. der Orde van adv. te Haarlem, voorz. Voogdijraad ald., off. O.-N., † Amsterdam 25 April 1926, tr. Haarlem 18 Oct. 1894 Berta Sabelis, geb. ald. 4 Aug. 1873, dr. van Jan en Anna Maria Reijnders. [Haarlem].

Uit dit huwelijk:

1. Anna Maria Tjeenk Willink, geb. Delft 21 Dec. 1895, † ald. 28 Dec. 1896.

2. Berta Tjeenk Willink, geb. Haarlem 9 Maart 1904, tr. ald. 10 Mei 1928 Anton Carl Obermann, geb. Weenen 26 Mei 1897, patroonontwerper, zn. van Carl Johann en Magdalena Elisabet Baumgarten. [Helmond].

3. Henriette Barendine Tjeenk Willink, geb. Haarlem 9 Oct. 1905, tr. le Beilen 4 Jan. 1927 (door echtsch. ontb. Arr. Rb. Assen 9 April 1935) Abraham Louis Pool (naamsverand. K.B. 7 Nov. 1925) [Hooghalen], geb. Bussum 31 Maart 1903, direct. N.V. Vuilafvoer Mij. te Hooghalen, zn. van Gerardus Johannes Schot en Gozina Pool; tr. 2e Haarlem 14 Maart 1936 Mr. Joachim Willem Suringar, geb. Assen 21 Oct. 1884, raadsheer

Gerechtshof, zn. van Dr. Pieter Hendrik en Maria Louise van Nes en gesch. echtg. van Elisabeth Sibendina Offerhaus. [Arnhem].

IXb (van blz. 352). Jurriaan Willem Tjeenk Willink, geb. Zwolle 8 Sept. 1844, uitgever ald., † Zwolle 20 Sept. 1885, tr. ald. 9 Juni 1870 Sara Helena Maria Staal, geb. Zwolle 20 Febr. 1847, † ald. 8 Dec. 1906, dr. van Johan Christoffel en Sara Helena Maria Staal.

Uit dit huwelijk:

1. Judith Geertruid Tjeenk Willink, geb. Zwolle 1 April 1871, † Haarlem 1 Juli 1941, tr. Zwolle 18 Oct. 1893 Willem Anton Carel Whitlau, geb. 's-Gravenhage 3 Sept. 1864, res. luit.-kol. Art., oud-administr. Publ. Werken gem. Rotterdam, off. O.-N., zn. van Hendrik en Catharina Elisabeth Heisser. [Haarlem].

2. Henriëtte Petronella Tjeenk Willink, geb. Zwolle 9 April 1872, tr. ald. 9 Mei 1900 Walraven Francken, geb. Elst (Gld.) 8 Febr. 1871, commies P.T.T., † Zwolle 14 Jan. 1901, zn. van Cornelis en Theodora Willemina van Meurs. [Zwolle].

3. Wolterus Everhardus Jonas, volgt Xb.

4. Johan Christoffel, volgt Xc.

5. Jurrian Willem, volgt Xd (zie blz. 357).

6. Ir. Alexander Henri Johannes Tjeenk Willink, geb. Zwolle 8 Sept. 1882, werktuigk. ing., werkz. bij B.P.M., † 's-Gravenhage 22 Juni 1933.

Xb. Wolterus Everhardus Jonas Tjeenk Willink, geb. Zwolle 22 Dec. 1873, lid fa. W. E. J. Tjeenk Willink, uitgevers ald., later (1922) direct. N.V. Uitgeversmij. W. E. J. Tjeenk Willink, † Lugano 30 Oct. 1933, tr. Rijswijk (Z.-H.) 18 April 1911 Helena Maria Wilhelmina Kroonenburg, geb. Batavia 19 Febr. 1883, dr. van Marinus Henricus en Geertruida Alberta Kuiper, [Wezep, h. de Heikamp].

Uit dit huwelijk:

XIa. **Wolter Everhard Jan Tjeenk Willink**, geb. Zwolle 21 Febr. 1913, direct. N.V. Uitgeversmij. W. E. J. Tjeenk Willink ald., tr. Zwolle 10 Juli 1940 **Bastiana Petronella Anna Visman**, geb. Leiden 25 Dec. 1921, dr. van Hendrik Abraham en Johanna Frederika Bok. [Wezep, h. de Zijkamp].

Uit dit huwelijk:

Johanna Frederika Tjeenk Willink, geb. Zwolle 8 Juni 1941.

Xc. **Johan Christoffel Tjeenk Willink**, geb. Zwolle 28 Jan. 1876, direct. N.V. Uitgeversmij. W. E. J. Tjeenk Willink ald., tr. Zwolle 11 Juni 1902 **Eskelina Bernarda Jordaan**, geb. Werkendam 15 Juli 1880, dr. van Albert Frederik **Wilhelm** en Eskelina Hinke Bakker. [Zwolle].

Uit dit huwelijk:

1. **Jurrian Willem**, volgt XIb.
2. **Eskelina Albertina Tjeenk Willink**, geb. Zwolle 17 Nov. 1906, tr. ald. 17 Febr. 1936 Dr. **Jean Charles Philip Eeftinck Schattenkerk**, geb. Tienhoven 11 Nov. 1908, med. doct., chirurg, zn. van **Marinus** en **Renetta Matthisa Clasina** van Limburgh. [Zwolle].
3. **Albert Frederik Wilhelm**, volgt XIc.
4. **Sara Helena Maria Tjeenk Willink**, geb. Zwolle 2 Aug. 1910, tr. ald. 12 April 1932 Mr. **Johan Christiaan Donker**, geb. Nijmegen 25 April 1903, ambtenaar O.M., zn. van **Johan Christiaan** en **Jeane Marie Diederica** ter Haar. [Haarlem].

XIb. Mr. **Jurrian Willem Tjeenk Willink**, geb. Zwolle 30 Maart 1904, direct. N.V. Uitgeversmij. W. E. J. Tjeenk Willink ald., tr. **Brakel** 16 Dec. 1931 **Adriana Gerardina van Dalen**, geb. ald. 13 Nov. 1910, dr. van **Steven** en **Marie de Jongh**. [Zwolle].

Uit dit huwelijk:

1. Mariette Stephanie Tjeenk Willink, geb. Zwollerspel 13 Oct. 1932.
2. Eskelina Bernarda Tjeenk Willink, geb. Zwollerspel 11 Oct. 1933.
3. Johan Christoffel Tjeenk Willink, geb. Zwolle 7 April 1939.

Xlc. Albert Frederik Wilhelm Tjeenk Willink, geb. Zwolle 29 Maart 1909. adj.-direct. N.V. Uitgeversmij. W. E. J. Tjeenk Willink, direct. N.V. Uitgeversmij. Gebr. Belinfante ald., tr. Amsterdam 8 Maart 1938 (door echtsch. ontb. Arr. Rb. Zwolle 15 Nov. 1939) Tonny Joke Thonus, geb. Amsterdam 28 Sept. 1918, dr. van Antonius Hubertus Johannes en Carolina Johanna Wilhelmina de Groot. [Zwolle].

Uit dit huwelijk:

Carolina Johanna Wilhelmina Tjeenk Willink, geb. Zwolle 11 April 1939.

Xd (van blz. 355). Dr. Jurrian Willem Tjeenk Willink, geb. Zwolle 7 Juli 1878, med. doct., chirurg en gynaecoloog, tr. ald. 22 Oct. 1912 Cornelia Christina Hilda Coster, geb. Zwolle 21 Sept. 1890, dr. van Engelbert en Hilligina Johanna Hendrika Wispelweij. [Wezep, h. Vogelenzang].

Uit dit huwelijk:

1. Engelbert Tjeenk Willink, geb. Zwolle 12 Oct. 1913, med. stud. [Amsterdam].
2. Jurrian Willem Tjeenk Willink, geb. Zwolle 6 Nov. 1914, med. stud. [Amsterdam].
3. **Wolter** Johan Alexander Tjeenk Willink, geb. Zwolle 10 Jan. 1917, werkz. bij Kon. Paketv. Mij. N.V. [Amsterdam].
4. Hilda Helena Nelly Tjeenk Willink, geb. Zwolle 20 Febr. 1919, part. secretaresse. [Amsterdam].

VIIIb (van blz. 352). Harmanus Petrus Tjeenk Willink geb. Zutphen 12 Maart 1821, notaris te Borculo, † ald.

14 Juni 1886, tr. le Zutphen 14 Mei 1852 Gerhardina Aleida Verwey, geb. Lochem 28 Sept. 1826, † Borculo 6 Oct. 1854, dr. van Ds. Abraham en Johanna Carolina Maas; tr. 2e Eibergen 18 April 1857 Christina Gesina Gooszen, geb. ald. 24 Mei 1825, † Borculo 4 Sept. 1886, dr. van Ds. Antony Jan en Anna Berendina Gesina Amshoff.

Uit het eerste huwelijk:

1. Abraham, volgt IXc.
2. Kind, doodgeb. Borculo 12 Sept. 1854.

Uit het tweede huwelijk:

3. Anna Gerhardina Aleida Tjeenk Willink, geb. Borculo 6 Aug. 1858, † ald. 17 April 1860.

4. Aleida Maria Tjeenk Willink, geb. Borculo 29 Oct. 1859, † ald. 26 Dec. 1889.

5. Anna Gerhardina Tjeenk Willink, geb. Borculo 1, † ald. 2 April 1861.

6. Antony Jan, volgt IXd.

7. Gerhardina Aleida Tjeenk Willink, geb. Borculo 17 Maart 1864, tr. ald. 17 Febr. 1887 Jacobus Hendrikus Wijers, geb. Zutphen 20 Febr. 1851, notaris ald., † Zutphen 8 Aug. 1907, zn. van Gerrit Jan en Bregtje Posthuma. [Hilversum].

8. Gerhard Henricus Anne Tjeenk Willink, geb. Borculo 13 Juni 1865, † ald. 11 Oct. 1865.

9. Gerhardus Henricus Anne Tjeenk Willink, geb. Borculo 12 Dec. 1867, notaris te Wormerveer, † Scheveningen 10 Jan. 1927.

10. Herman Diederik, volgt IXe (zie blz. 360).

IXc. Abraham Tjeenk Willink, geb. Borculo 30 Juni 1853, expediteur te Arnhem, † 's-Gravenhage 10 Jan. 1941, tr. Laag-Keppel 22 Sept. 1881 Cecilia Josina Anna van der Bijl, geb. ald. 25 Maart 1850, † 's-Gravenhage 3 Jan. 1941, dr. van Dr Jacobus Marinus Cornelis en Cecilia Josina Anna van Kell,

Uit dit huwelijk:

Cecilia Christina Gerhardina Tjeenk Willink, geb. Arnhem 24 April 1887, pianiste. [Amsterdam].

IXd. Mr. Antony Jan Tjeenk Willink, geb. Borculo 4 Febr. 1863, notaris te Groningen, † ald. 25 Juni 1914, tr. Leiden 26 Maart 1889 Willemina Boonacker, geb. ald. 29 Nov. 1861, dr. van Mr. Cornelis Anthonie en Cornelia Clasina Fangman. [‘s-Gravenhage].

Uit dit huwelijk:

1. Harmanus Petrus, volgt Xe.
2. Cornelis Antonie, volgt Xf.
3. Christiaan, volgt Xg (zie blz. 360).
4. Cornelia Clasina Tjeenk Willink, geb. Velp (Gld.) 25 Febr. 1894. [Amsterdam].
5. Gerhardina Aleida Tjeenk Willink, geb. Velp (Gld.) 1 Maart 1897, tr. Rheden 7 Sept. 1920 Hendrik Gerhard Diederik Cramer, geb. Wapenveld 8 Febr. 1892, vertegenw. van handelshuizen, zn. van Hendrik Gerhard Diederik en Gijsberta Guillelmine Boot. [Utrecht].

Xe. Mr. Harmanus Petrus Tjeenk Willink, geb. Velp (Gld.) 14 Jan. 1890, direct. bijkant, Twentsche Bank N.V., tr. Groningen 27 Sept. 1915 Neeltje Petronella Nieweg, geb. Beilen 18 Mei 1889, dr. van Ds. Hendrik en Renske de Boer. [‘s-Gravenhage].

Uit dit huwelijk:

1. Antony Jan Tjeenk Willink, geb. Bussum 17 Febr. 1917, med. stud. [Groningen].
2. Hendrik Tjeenk Willink, geb. Bussum 16 Oct. 1919. [Deventer].
3. Willemien Tjeenk Willink, geb. Roermond 28 Juni 1923.

Xf. Mr. Cornelis Antonie Tjeenk Willink, geb. Velp (Gld.) 20 Dec. 1890, agent bijkant, Nederl. Handel Mij. N.V., tr. Alblasserdam 10 Juni 1918 Johanna Margaretha

van den Brink, geb. ald. 7 Nov. 1894, dr. van Mr. Johannes Petrus en Johanna Elisabeth Klein. [Zeist].

Uit dit huwelijk:

1. Antonie Jan Tjeenk Willink, geb. Batavia 14 Maart 1919, stud. Techn. Hoogeschool. [Delft].

2. Johanna Elisabeth Tjeenk Willink, geb. Batavia 9 Aug. 1920, tr. Zeist 20 Sept. 1941 Mr. Adolf Willem Rosingh, geb. Meppel 13 Nov. 1916, waarn. ambt. O.M., zn. van Mr. Wiebertus Rudolf en Marianne van der Nap. ['s-Gravenhage].

Xg (van blz. 359). Christiaan Tjeenk Willink, geb. Velp (Gld.) 2 Maart 1892, gepens. kapt. Art. O.-I.L., agent bijkant. Nederl. Handel Mij. N.V., tr. Bandoeng 2 Jan. 1918 Johanna Bontenakel, geb. Semarang 17 Jan. 1896, dr. van Johannes Fredericus Henricus en Carolina Adolfine Rogge. [Deventer].

Uit dit huwelijk:

1. Willem Anton Tjeenk Willink, geb. Tjimahi (Bandoeng) 18 Mei 1920, jur. cand. [Leiden].

2. Carolina Adolfine Tjeenk Willink, geb. Velp (Gld.) 3 Juni 1924.

IXe (van blz. 358). Dr. Herman Diederik Tjeenk Willink, geb. Borculo 18 Febr. 1870, phil. doct., oud-direct. Kol. Lanb. school te Deventer, tr. (bij volm.) St. Michielsgestei 12 Oct. 1901 Martina Telders, geb. Renesse 18 Nov. 1869, dr. van Ds. Nicolaas Jan en Johanna Elisabeth Poortman. [Bilthoven].

Uit dit huwelijk:

1. Dr. Herman Diederik Tjeenk Willink, geb. Meester Cornelis 7 Aug. 1902, chem. doct., hoofd Scheik. dienst Gem. Gasfabr., tr. Rotterdam 21 Sept. 1939 Mr. Anna Catharina Voogd, geb. ald. 20 Dec. 1905, dr. van Ary en Martina Sonneveld. [Amsterdam].

2. Mr. Martina Tjeenk Willink, geb. Mr. Cornelis 5 Juni 1905, secr. Armenraad te Arnhem. [Oosterbeek].

VIIIc (van blz. 352). Lodewijk Willem Henricus Tjeenk Willink, geb. Zutphen 5 Febr. 1823, steenfabrikant ald., † Zutphen 20 April 1876, tr. Dinxperlo 1 Aug. 1851 Anna Maria Elisabeth Boland, geb. ald. 3 Dec. 1830, † Zutphen 7 Oct. 1872, dr. van Bernhard Jan en Johanna Wilhelmina Margaretha ten Bokkel Huinink.

Uit dit huwelijk:

1. Harmanus Diedericus Tjeenk Willink, geb. Zutphen 2 Juli 1853, † ald. 27 April 1874.

2. Bernhard Jan Tjeenk Willink, geb. Zutphen 8 Febr. 1855, phil. stud. te Leiden, † Zutphen 21 Juni 1874.

3. Johanna Wilhelmina Margaretha Tjeenk Willink, geb. Zutphen 7 April 1856, † Hilversum 24 April 1941, tr. Dinxperlo 3 Aug. 1881 Pieter van Dijk, geb. ald. 3 Aug. 1854, landmeter, † Hoorn 17 Jan. 1916, zn. van Jan en Engelina Maria Elisabeth Boland.

4. Johanna Frederika Tjeenk Willink, geb. Zutphen 22 Mei 1858, † Leiden 29 Maart 1928, tr. Dinxperlo 17 Dec. 1881 Dr. Hendrik Cornelis de Leeuw, geb. Nieuwendam (thans gem. Amsterdam) 28 Mei 1851, med. doct., geneesheer te Lent, † ald. 5 Mei 1897, zn. van Cornelis en Dievertje Johanna Caroline Kruseman.

5. Aleida Maria Tjeenk Willink, geb. Zutphen 15 April 1860, † Leiden 20 Sept. 1941.

6. Gerhardina Aleida Tjeenk Willink, geb. Zutphen 21 Aug. 1862, † ald. 13 Sept. 1863.

7. Gerhardina Aleida Tjeenk Willink, geb. Zutphen 14 Nov. 1864, tr. Groenlo 3 Juni 1897 Willem Frederik Heringa, geb. Kaag 25 Nov. 1867, textielfabrikant, zn. van Ds. Koenraad en Kunegonda Webbina Hemsing. [Groenlo].

8. Lodewijk Willem Henricus, volgt IXf.

IXf. Dr. Lodewijk Willem Henricus Tjeenk Willink, geb. Zutphen 16 Nov. 1869, med. doct., geneesheer laatst te Zeist, off. O.-N., † ald. 18 Sept. 1936, tr. Leiden 20

Jan. 1898 Petronella Johanna Boonacker, geb. ald. 26 Mei 1871, † Zeist 10 Jan. 1941, dr. van Mr. Cornelis Anthonie en Didrica Johanna Reeser.

Uit dit huwelijk:

1. Anna Maria Elisabeth Tjeenk Willink, geb. Vlaardingen 19 Oct. 1898. [Zeist].

2. Cornelis Antonie, volgt Xh.

Xh. Cornelis Antonie, Tjeenk Willink, geb. Vlaardingen 7 Oct. 1901, arts, geneesheer te Zeist, † Utrecht 6 Mei 1941, tr. Haarlem 23 Sept. 1930 Geertruida Catharina Wentholt, geb. Bennebroek 12 Mei 1899, † Zeist 25 April 1941, dr. van Johan Hendrik en Remelia Frederika Hoekstra.

Uit dit huwelijk:

Remelia Frederika Tjeenk Willink, geb. Zeist 15 Aug. 1931.

VIII d (van blz. 352). Gerhardus Laurens Tjeenk Willink, geb. Zutphen 1 April 1825, apotheker ald., off. O.-N., † Zutphen 15 Oct. 1912, tr. ald. 24 Oct. 1849 Barendma Cornelia Broese, geb. Kampen 25 Febr. 1827, † Zutphen 29 Jan. 1898, dr. van Joachim Adolf en Geertruida van Groenou.

Uit dit huwelijk:

1. Geertruida Tjeenk Willink, geb. Zutphen 20 Mei 1851, † Leiden 16 Juli 1933, tr. Zutphen 18 Juni 1878 Johannes Henricus Broese, geb. Kampen 20 Juli 1851, fabrikant te Steenwijk, † St. Helena 5 Maart 1902, zn. van Jan Nicolaas en Wilhelmina Lijssen.

2. Johanna Margaretha Tjeenk Willink, geb. Zutphen 18 April 1853, † ald. 15 Juni 1903, tr. Zutphen 7 Juni 1877 Lambertus Daniël Maaldrink, geb. Geesteren (Gld.) 20 Nov. 1844, kassier en comm. in eff. te Zutphen, † ald. 15 Maart 1914, zn. van Ds. Jan Dirk en Caroline Margaretha Watering.

3. Joachim Adolf I'jeenk Willink, geb. Zutphen 5 April 1855, † ald. 13 Mei 1883.

4. Hermanus Diedericus, volgt IXg.

5. Willem August, volgt IXh (zie blz. 363).

6. Barendina Cornelia Tjeenk Willink, geb. Zutphen 23 Maart 1863, † ald. 18 Oct. 1921.

7. Alida Catalina Tjeenk Willink, geb. Zutphen 27 Aug. 1867, tr. ald. 22 Mei 1890 Gerard George Opwyrda, geb. Nijmegen 9 Nov. 1855, boekdrukker te Dieren, † Zutphen 2 Aug. 1931, zn. van Robartus Johannes en Maria Sophia Brückwilder. [Zutphen].

IXg. Hermanus Diedericus Tjeenk Willink, geb. Zutphen 15 Febr. 1857, off. van gez. le kl. O.-I.L., † Panteh Perak (Atjeh) 9 Juni 1891, tr. Zutphen 21 Juli 1885 Louise Henriette Epke, geb. Padang Pandjang 15 Maart 1861, dr. van Jacobus en Louise Henriëtte le Piqué. [Apeldoorn].

Uit dit huwelijk:

1. Jacobus Tjeenk Willink, geb. Tjilatjap 20, † ald. 26 Aug. 1886.

2. Jacoba Christina Alida Tjeenk Willink, geb. Amboina 15 Jan. 1888, † ald. 6 Dec. 1888.

3. Louis Henri, volgt Xi.

Xi. Louis Henri Tjeenk Willink, geb. Ternate 26 Juli 1890, arts, geneesheer te Steenderen, † Brummen 16 Maart 1933, tr. Hengelo (Gld.) 12 Febr. 1918 Alberdina Johanna Atea Meinders, geb. ald. 6 Aug. 1894, dr. van Dr. Arend en Bouchina de Jager. [Brummen].

Uit dit huwelijk:

1. Hermanus Diedericus Tjeenk Willink, geb. Steenderen 2 Maart 1919. [Brummen].

2. Arend Tjeenk Willink, geb. Steenderen 2 Juni 1923.

IXh (van blz. 363). Willem August Tjeenk Willink, geb. Zutphen 14 Juli 1859, ingenieur, † Philadelphia 24

April 1932, tr. Brooklyn 23 Sept. 1899 Frida Kleinstenher, geb. Gotha 25 Jan. 1870, dr. van Christopher en Emma Wiesenthal. [Philadelphia].

Uit dit huwelijk:

Xj. Arthur Tjeenk Willink, geb. Brooklyn 9 Juli 1900, captain-engineer American Army, tr. Trenton (New York) 3 Aug. 1938 Nathalie Elizabeth Gretton, geb. ald. 9 Aug. 1910, dr. van John Orgil en Caroline Jacoba Thum. [Watervliet, New York].

Uit dit huwelijk:

John Gretton Tjeenk Willink, geb. Watervliet 9 Juni 1939.

G. L. M.

F. d. J. d. J.

AANVULLINGEN EN VERBETERINGEN

Jaargang 1937.

Piccardt.

Blz. 190, IIIbis, 3; blz. 194, VII, 2 en blz. 195, VIII Traeylemaborg; lees **Fraeylemaborg**.

Blz. 194, VII. Henric Occo Piccardt; aan te vullen: afgevaardigde Gener. Rekenkamer 1739 en '40, lid Prov. Rekenkamer 1741-'44, afgev. Staten-generaal 1745, '46 en '51, gecomm. raad der Ommelanden 1747, '48 en '65, gecomm. raad der Admiraliteit Harlingen 1750 en '51, gedep. Provinc. Staten 1760 en '61.

Blz. 195, VIII, 2. Arnold Hendrik van Iddekinge, enz.; lees: † Mglin (Rusl.) Nov. 1813.

id. IX. Willem Adriaan Piccardt, geb. Groningen 13, lees 24.

Blz. 199, VIIbis, 5. Otte Oomkes Ploeger, enz., † Hoogezand; lees: † Windeweer.

Blz. 200, VIbis. Schrapen: behalve 2 jong † kinderen; deze woorden in te voegen op blz. 201, VII, achter: Uit dit huwelijk.

Blz. 201, VII. Ds. Occo Piccardt, geb. Harkstede on.str. 1721; te lezen: 25 Maart 1723.

Blz. 208, XIter. Linso Sierck van der Burg, enz.; notaris te Makkum 1898; lees: 1932-'35.

Blz. 210, VI. Jan Reijnold Piccardt, enz.; bij te voegen: solliciteur 1738-'49.

Blz. 212, V. Ds. Gualterus Piccardt; bij te voegen: geb. Termunten 23 Nov.

Blz. 217, IXbis, 3. Isabelle Catharine Gerarde Soetbrood Piccardt, enz.; bij te voegen na 1849: †.

Blz. 218, X. Laura Barbe Adrienne Pierard, geb. Padang 17 Mei 1852; te vervangen door: 1851, dr. van Laurent Josef en Johanna Margaretha Maria Eilers.

id. X, 2. Elisabeth Johanna Josephina Soetbrood Piccardt, enz.; † na 1924, laten vervallen, achter Rugebregt invoegen: [Soerabaja].

id. X, 4. Johanna Maria Margaretha Soetbrood Piccardt, geb. Padang 5 Oct. 1881; lees: geb. Batavia 5 Oct. 1881.

id. XI. Wijnand Arnoldus Laurent Soetbrood Piccardt, enz., † Weltevreden 8 Nov. 1935 enz.; te vervangen door: Buitenzorg 6 Nov. 1936, tr. Sneek 7 Dec. 1900.

Blz. 219. XIbis. Peter Wilhelm Soetbrood Piccardt; lees: Pieter enz.; oud-employé Cultures; tr. Ida Regensburg, geb. Batavia 1 Sept. 1883, † Tjibadak 11 Mei 1934.

Uit dit huwelijk:

1. Amanda Emilie Soetbrood Piccardt, geb. Buitenzorg 31 Jan. 1910, onderwijzeres te Soerabaja, tr. 5 Febr. 1932 Samethini.

2. Helmine Laure Soetbrood Piccardt, geb. Buitenzorg 7 Sept. 1911, tr. W. J. Vrossink, eigenaar kalkbranderij.

3. Desideria Theodosia Soetbrood Piccardt, geb. Tjitjoeroeg (Soekaboemi) 5 Juli 1913. [Tjibadak].

4. Felix Theodor Soetbrood Piccardt, geb. Meester Cornelis 22 Juni 1915, empl. Internatio. [Batavia].

5. Frederik Alexander David Soetbrood Piccardt, geb. Tjibadak 20 Jan. 1918. [Tjibadak].

Jaargang 1939.

Hoyneck van Papendrecht.

Blz. 102, X, 1. Gerard du Ry, enz.; bij te voegen: hij hert. le Johanna Petronella van Kessel; 2e Johanna Christina Ampt; 3e Willemstad 11 Juni 1811 Theodora van Oldenborgh.

Jaargang 1941.

Boelen

Blz. 23, Vla, 7. Alida Cornelia Guillaumina Boelen, † 's-Gravenhage 3 Oct. 1931; te lezen: Alida Cornelia Guiliamina Boelen, † 's-Gravenhage 22 Oct. 1931.

Fortuyn

Blz. 78, VIIIa. Quebel; te lezen: Quekel.

Blz. 79, VIIIb, 1. Oldehoeve; te lezen: Oldehove.

van Heukelom

Blz. 147, VIIb, 5. van Swinderen,; te lezen: van Swinden.

Blz. 150, IXb, 10. Fédor Cornehs Bunge, zn. van Julius en Charlotte Antoine Hasenclever; te lezen: Fedor Christian Bunge, zn. van Julius en Charlotta Antonie Hasenclever.

Blz. 151, XIc, 2. Johanna Margaretha van Heukelom, tr. Haarlem 18 Mei 1925 Mr. Paulus Hubertus Andries Bijleveld, geb. ald. 26 Juni 1894; te lezen: Johanna Margaretha van Heukelom, tr. Heemstede 18 Mei 1922 Mr. Paulus Hubert Andries Bijleveld, geb. Haarlem 26 Juni 1894.

Kessler

Blz. 164, boven VIII d, 1. Uit dit huwelijk; te lezen: Uit het eerste huwelijk.

van der Kun

Blz. 180/1, IXc, 2. Emilie Georgine Cornelia van der Kun, tr. Rotterdam 8 Oct. 1835 Franz Peter Hubert Edler von Fisenne, zn. van Edler Peter Georg en Sibylle Amalia Hubertine von Pranghe; te lezen: Emilie Georgine Cornelia van der Kun, tr. Rotterdam 7 Oct. 1835 François Pierre Hubert Edler von Fisenne, zn. van Edler Peter George en Amalie Sibille Josephe de Pranghe.

Blz. 181, Xb. Verbeecke; te lezen: Verbeek.

Blz. 189, Xlc, 5. Mr. Joaⁿ Nicolaas Jozef Eduard; te lezen: Mr. Joaⁿ Nicolaas Joseph Eduard.

Lieftinck

Blz. 206, XIVd, 2. Josine Visser; te lezen: Josina Visser.

Scheltema

Blz. 221, V. Jan Jansen Agricola, later Scheltema, geb. Febr. 1658; te lezen: geb. 4 Febr. 1658.

Blz. 232, VIIIb (van blz. 219); te lezen: (van blz. 223).

Blz. 236, na VIIIc, Uit dit huwelijk; te lezen: Uit het eerste huwelijk.

Blz. 236, VIIIc, 3. Gajus, volgt IX; te lezen: volgt IXe.

Blz. 236, VIIIc, 4. Lutske Scheltema, geb. Franeker 23 Oct. 1787; te lezen: 25 Oct. 1787.

Blz. 236, VIIIc, 5. Helena Scheltema, geb. Amsterdam 7 Maart 1790; te lezen: 27 Maart 1790.

Blz. 242, XIIi. Anna Geertruida van Voorthuysen; te lezen : Anna Geertruida van Voorthuysen.

Blz. 245, XIIIm, 3. Wouter Roeland Scheltema, geb. Takoma Park; te lezen: geb. Washington.

Blz. 249, XIIo, 3. Maurits Cornelis Scheltema, geb. Haarlem 20 April 1918, volontair Secretarie Vlagtwedde; aan te vullen: † Harderwijk 4 Oct. 1940.

Blz. 249, XIIo, 5. Lolita Helena Scheltema; te lezen: **Helene** Lolita Scheltema.

Blz. 251, Xi. Jan Scheltema, † plaats Wanhoop 11 Sept. 1882; te lezen: 11 Aug 1882.

Blz. 252, Xi, 8. Maria Christina Elisabeth Scheltema, geb. Wanhoop 31 Dec. 1866; te lezen: Maria Elisabeth Christina Scheltema, geb. Wanhoop 31 Dec. 1868.

Blz. 252, XIIm. Gerhardus Johannes Jacobus Scheltema, geb. Wanhoop 18 Oct. 1851, tr. Maria Elisabeth Smith, geb. ald. 6 April 1851; te lezen: Gerhardus Johannes Jacobus Scheltema, geb. Wanhoop 18 Oct. 1850, tr. Maria Elisabeth Smith, geb. Willowmore 6 April 1882.

Blz. 252, XI_m, 3. 'Theodorus Gerardus Scheltema; te lezen' Theodorus Gerhardus Scheltema.

Blz. 255, X_j. Dr. Pieter Scheltema, litt. class. doctor; te lezen: phil. theor. mag. et. litt. hum. doctor.

Blz. 256, X_j, 3. Hermina Mathilda Scheltema; te lezen: Hermine Mathilde Scheltema.

Blz. 256, X_k. Petronella Eleonora Galle; te lezen: Gallé.

Blz. 256, X_k, 1. Cornelis Scheltema; aan te vullen: studeerde voor O.-I. ambtenaar.

Blz. 256, X_k, 2. Anna Scheltema, geb. Semarang 1849; te lezen: geb. Semarang 13 Dec. 1849.

Blz. 256, X_k, 3. Petronella Scheltema, † Groesbeek 18 April 1940; te lezen: † Groesbeek 17 April 1940.

Blz. 257, X_k, 4. Jan Scheltema, † Berg en Dal (Groesbeek); te lezen: † Berg en Dal (Ubbergen).

Blz. 257, X_l, 1. Zoon, geb. en † Padang 6 Febr. 1853; te lezen: Petrus Scheltema, geb. Padang 23 Jan. 1853, † jong.

Blz. 257, X_l, 2. Dr. Johann Friedrich Scheltema; te lezen: Dr. Johann Friederich Scheltema.

Blz. 258, X_m, 1. Jacobus Hendrik Scheltema, † Nunen; te lezen: † Oirschot.

Blz. 259, X_l. Isaäk Scheltema de Heere, tr. Elisabeth Maria Koopman; te lezen: Elisabeth Koopman.

Blz. 259, X_lo, 4 en X_liv. Jacobus Hendrikus; te lezen: Jacobus Hendrik.

Blz. 260, X_lp. Gerardus Arnoldus Nicolaus Scheltema; aan te vullen woonplaats: [s-Gravenhage] .

Blz. 260, X_lw. Ir. Reinder Frits Scheltema de Heere, werkzaam Scheepsbouw Kon. Marina; te lezen: ingenieur der Marine.

Blz. 261, X_lx, 2. Jacobus Gerardus Scheltema de Heere, geb. Soerabaja 17 April 1939; te lezen: 16 April 1939.

Blz. 261, X_lq. Michaël Wilhelm Scheltema de Heere, † Bandoeng; te lezen: † Lembang.

Blz. 261, X_lq, 1. Jacobus Adriaan Willem Scheltema de Heere; te lezen: Jacobus Adriaan Wilhelm Scheltema de Heere.

Blz. 261, IXf. Jacobus Scheltema, tr. le Oldebroek, h. Zwaluwenberg, 27 April 1822 Henriette Guillemine Jannette Walen; te lezen: tr. le Oldebroek 27 April 1822 Henriette Willemine Jannette Walen.

Blz. 266, Xq, 5. Evert Nicolaas Scheltema en zijne echtg. Maria Johanna Delgorge zijn niet overleden, doch wonen te Dreumel.

Blz. 267, Xs. Louise Catharina Dorothea Wener; te lezen : Werner.

Blz. 269, IXi, 4. Wilhelmina Honeman; te lezen: Horne-
man.

Blz. 273, XIv, 4. Paulus Evert Scheltema woont Chica-
go.

Blz. 275, na XIx. Uit dit huwelijk; te lezen: Uit het
eerste huwelijk.

Blz. 282, VIc. Wijtske Klazes Sipkus; te lezen: Sipkes.

Blz. 284, VIId. 3. Wepko Pieter Scheltema, tr. Houkje Hajes Boersma, wed. van J. Brouwer; te lezen: 4. Wepko Pieter Scheltema, tr. Houkje Boersma, wed. van Jan Brouwer.

Sprenger

Blz. 331, VIIg, 1. Johan Willem van de Stadt, † 's-Gravenhage 8 Oct, 1922, zn. van Dr. Hendrik Gustav en Eva Joanna Willemina de Greve; te lezen: Johan Willem van de Stadt, † 's-Gravenhage 6 Oct. 1922, zn. van Dr. Hendrik en Henriette Arnoidine Matthes.

Vorstman

Blz. 351, Xa. Bij te voegen: 3. Liesbeth Maria Vorst-
man, geb. Tiel 21 Aug. 1940.

de Vries

Blz. 379, VIIe, 1. J. R. E. S, de Vries, geb. Zwolle 18
Jan. 1894; te lezen: geb. Zwolle 18 Juni 1894.

LEXICOGRAFISCH NAAMREGISTER A° 1942.

- A, van der 57
 Aa, van der 277
 Aalders 235
 Aartsen 146
 Abbema 165
 Aberson 114
 Achter, van 110, 113
 Aigoïn 214
 Aken, van 177
 Akerlaken, van 231
 Alderkamp 110
 Alderwereld, van 171
 Alers 254
 Alink 190
 Alioth 312
 Allan 90, 295
 Allard 13
 Alles 103, 104
 Alphen, van 168
 Altena 94
 Amblé, d' 100
 Ameling 84
 Amersfoort, van 340
 Amshoff 358
 Amtmann 17
 Anceaux 40
 Anders 215
 Andersson 215
 Andrau 126
 A n e m a e t 59
 Anemaet, Lette 335
 Ange, l' 289
 Appelhof 274
 Ardesch 115
 Arensma 120
 Arenssen 169
 Arkel, van 249, 257
 Arkema 105
 Arnold 263
 Asselt, van 340
 Assen, van 176
 Assendelft, van 49
 Assink 35
 Athanasaki 294
 Attema 194
 Atzema 135
 Aumerie, d' 63
 Baardwijk, van 147
 Baarslag 299
 Baartz 284, 285
 Baerken 109
 Baert 163
 Bake 73, 161
 Bakema 94
 Bakker 93, 95, 131, 230,
 242, 356
 Ballot 234, 280, 281,
 282, 342, 344
 Barel 254
 Barendsfeld 279
 Barnewal 333
 Bartels 87, 183, 330
 Bas, de 193, 308
 Basen 211
 Bast 231
 Bastiaans 313
 Batenburg 138
 Battaerd 199
 Bauduin 28

- Baumgarten 354
 Bavink 239
 Bax 179, 210, 211
 Beardsmore 272
 Beauchesne, de 307
 Beaufay 275
 Beaufort, de 347
 Beaumont, de 184
 Bedding 347
 Beek, ter 78
 Beek, van 118
 Beek, van der 244, 247
 Beelaerts van Emmichoven 249
 Beelen 94
 Beeler 263, 264
 Beels 27
 Beens 222
 Beer 197
 Beer Poortugael, den 68
 Beerenbroek 28, 30
 Beets 268
 Beetz 74
 Behrns 352
 Belo 109
 Bommel, van 42, 146
 Beneden, van 126
 Bennema 240
 Bennink 84, 240
 Benten 74
 Bentheim, van 122
 Bentinck 293
 Ber(c)kel, van 15
 Berends 177
 Beresteyn, van 71
 Berg 71, 92
 Berg, van den 38, 99, 324
 Berg van Saparoea, van den 116
 Berga 95
 Bergh, de 164
 Bergh, van den 247
 Berghuis 290
 Bergmann, van Zinnicq 154
 Bergmans 29, 273
 Bergsma 281
 Berkenbos 205
 Berkenvelder 96
 Berlekom, Berdenis van 331
 Berlijn 83
 Bers, van 206
 Besauwe, van 148
 Besch 26
 Best, de 141
 Bestebroer 223
 Betcke 292
 Bettenham 204
 Bettinger 196
 Bex 185
 Beyerinck 337
 Beyersbergen 186
 Biben 122
 Bicker Caarten 236
 Biebericher 115
 Biemont 247
 Biert 224
 Biestraten 18
 Bilt, van der 334
 Binjé 184
 Binnendijk 62
 Bischoff van Heemskerck 122
 Biszták 236

- Bitter 83
 Bitter, de 341
 Blaak 224
 Blanche 183
 Blank, de 55, 170
 Blankaert 144
 Blanksma 9 6
 Blaubeen 58
 Blaupot 104
 Blayen 11
 Bleeker 76, 104
 Bles 71, 178
 Blink, van den 128
 Block 296
 Blockland, van 142
 Bloemen 152
 Bloemers 269
 Blok 249, 285
 Blokhuyzen 168
 Blom 231, 235, 271
 Bloijs van Treslong 302
 Blijenburgh 224
 Blij enburgh, van 298
 Bock, de 190, 348
 Boddendijk 124
 Boddendijk, Coninck 124
 Bodé 35
 Boden 184
 Bodisco 237
 Bodry 61
 Boeckhorst 233
 Boeke 298
 Boelens 129
 Boelers 203
 Boellaard 62, 203, 204
 Boer, de 97, 133, 174,
 335, 359
 Boers 137
 Boeschot, van 289
 Boesses 119
 Boeve 92
 Boeye 256
 Bogaard 195, 197
 Bogaard, van den 249
 Bögel, Nering 102, 347
 Bohn 304
 Böhntlingk 118
 Boissevain 264
 Bok 356
 Bokhoven, van 142
 Bokma 177
 Boland 46, 361
 Boldoot 17
 Bölke 62
 Bolte(n) 230, 240
 Bom 224
 Bomert 272
 Bommel, van 146, 158
 Bongaerts 152
 Bongers 53
 Bont, de 211
 Bontenakel 360
 Bonvoust 307
 Boogaard 191, 195, 197
 Boogerdt 159
 Boom 146
 Boomsma 88
 Boon 231
 Boonacker 302, 359, 362
 Boonen 158
 Boot 210, 359
 Bootsman 229
 Booy 251
 Booy de 252
 Bor, van den 212
 Börcht, van der 11

- Bordewij k 84
 Borg, ter 241
 Boritzki. von 121
 Bos 164, 286
 Bosch 186, 234, 289
 Bosch, van den 122, 247,
 286
 Bosch, Kallenberg van
 den 200
 Bosdijk, Westerwijk 63
 Boser, de 97
 Bosman 6 5
 Bosse, van 122
 Bossers 160
 Bosson, de 213
 Botbijn 222
 Bothmer, von 30
 Botti 184
 Bouman 42, 86, 337
 Bourache 307
 Bourier 326
 Bouten 23
 Bovy 351
 Boxtel, van 149
 Boydemans 41
 Branderhorst 162
Brandon 77
 Brandt 38
 Brandwijck, van 204
 Brantjes 28
 Brants 245
 Brantsen 189
 Braselmann 75
 Brassines, des 183
 Brauer 312
 Brave 111
 Breda, van 160, 161, 211
 Bredschneijder 300
 Breevoordt 206
 Breevoort 271
 Breitenstein 295
Breugel, van 92
 Brevet 331
Brinck 340
 Brink, van 280
 Brink, van den 360
 Broecke, van den 47,
 174, 175
 Broek 133
 Broek, van den 206
 Broekman 162, 166, 218
 Broekman, van Mourik
 162, 166, 218
 Broese, 362
 Broglie 75
 Brondgeest 31
 Brongersma 270
 Brons 193
 Brouhoven, van 146
 Brouwer 36, 215, 232,
 282
 Brouwers 90
 Briickwilder 363
 Brugman 315
 Bruin, de 73, 109
 Bruinis 114
 Brummelkamp 273
 Brun 277
 Bruning 212
 Brüninghausen 85
 Brunner 301
 Brus 13
 Brusse, **Asbeek** 138
 Brussel, van 109
 Bruyn, de 9-33, 70, 97,
 167, 177

- Bruyn, Lobry van Troos-
 tenburg de 281
 Bruvn Ouboter, de 45
 Bruijnen 32
 Bruystens 58
 Bryan 252
 Büchner 294
 Bückmann 131
 Budde 118
 Buissant 104
 Buissant des Amorie 103
 Buissant des Amorie,
 van Daalen 178
 Buitenwech 50
 Bulderen, van 304
 Bulsink 93
 Buma 88
 Burck 281
 Buren, van 195
 Burg, van 262
 Burg, van der 39
 Burger 299
 Burgers 224
 Burgersdijk 247
 Burggraaf 335
 Burkens 60
 Burlage 63
 Busbroeck, van 340
 Bussemaker 55, 82, 90,
 229
 Bussche, van der 282
 Bussink 55
 Buylaard 296
 Buijssen 27
 Bye, Thierry de 72
 Bijlert, van 34—40
 Bijleveld 118, 220
 Bijll, van der 358
 Bijllaardt, van den 67
 Bylsma 242
 Caauw, de 71
 Calker, van 229, 342
 Calkoen 126, 287
 Callenbach 176
 Campbell 67
 Campen, van 25, 273
 Campert 101, 102
 Camphuijs 12
 Cande 112
 Canisius 290
 Canne 301
 Cannegieter 332
 Canneman 41-47
 Cardinaal 102
 Casper 100
 Caspers 85
 Casteleyns 50
 Castelyn 147
 Castens 119
 Cate, ten 82, 84, 86, 88,
 90, 96, 99, 101, 103,
 105, 123, 216, 229, 240
 241
 Cattenburch, van 71
 Cayemax 216
 Cazaux 65
 Centze 70
 Chandler 178
 Changuion 278
 Chardavoine 58
 Charles 235
 Chassagnard 329
 Château d'u 183
 Chenard 294
 Chevat 171

- Chidson 17
 Clarkson 199
 Claus 237
 Cleef, van 38, 280
 Cleeff, van 90
 Clement 210
 Clercq, de 222
 Clerc, le 343
 Cleyn 201
 Cobet 346
 Cobus 274
 Cock 194
 Coebergh 24
 Coelijn 133
 Cohen 198, 327
 Cohen Tervaert 239, 327
 Colenbrander 351
 Colff 157
 Colrat 22
 Comans 224
 Commenie, van 297
 Conaway 116
 Coningh, de 48, 49, 57-60, 66, 67
 Coningh, van Assendelft de 49-55
 Coningh, van Vrijberghe de 60-68, 206
 Conne, de 30
 Conradi 263
 Constantin 254
 Cool 324
 Coole 14
 Coolhaas 205, 289
 Coops 123, 136
 Cooth, van 26
 cooy 154
 Coppello, van de 69—72
 Coppello, Kappeyne van de 72-78
 Cordes 348
 Corlay 22
 Corstanje, van 147
 Corts 181
 Coster 125, 357
 Costerus 189, 281
 Costheren 109
 Couperus 74, 330
 Covels 148
 Covenaille, de 183
 Cox 62, 220
 Coylé 312
 Crab, van der 199
 Cramer 189, 191, 329, 359
 Creecq, de 208
 Cremer 111, 227
 Cremers 30
 Crol 130
 Crombrugge, van 333
 Cromhout 214
 Croockewit 3 13
 Cumming 212
 Curtius 341
 Daehne, von 326
 Dale, van 173, 261
 Dalen, van 104, 230, 230, 356
 Dam, van 293
 Dangirard 278
 Daniel 284
 Darlang 131
 Das 60
 Dauw 27
 Daverveld, van 189

- Deckers 144
 Dedem, van 118
 Dee 86
 Deerns 328
 Dees 71
 Dekeling 333
 Dekker, Douwes 253
 Deknatel 97, 178
 Delaune 19, 22
 Delden, van 104, 229,
 342, 345, 347
 Dell 30
 Delprat 277, 279
 Desages 254
 Deyll 37
 Diest, van 264, 265
 Dingetnans 204
 Dingmans 221, 222
 Dirks 101.
 Dis, van 224
 Dissel, van 196, 300
 Dixon 133
 Dobbelaar 165
 Dobben, van 133, 134
 Doeff 309
 Doensen 72
 Doesburch 158
 Doesburgh, van 170
 Dolk 210
 Dom 253
 Doncan 253
 Dongen, van 144, 225,
 226
 Donker 356
 Donkersloot 217
 Doorenbos 84
 Doorn, van 203
 Doorncate, ten 82, 229
 Doorninck, van 343
 Doorschodt 2 12
 Dop(s) 42
 Dorp, van 247
 Dorrepaal 220
 Dorst, van 206
 Dot 242
 Doup 215
 Douven 32
 Douwes 254
 Doyer 130, 131, 234
 Dozy 295
 Drabbe 59, 328
 Dreibholz 312
 Drep, van der 144
 Dresselhuys 284
 Driebeek 14, 15, 20, 21
 Driesche, van den 321
 Driessen 193
 Droop 199
 Drost 243, 323
 Drouin 167
 Druynen, van 204
 Druijvestein 303
 Dubourcq 255
 Dueren, van 11, 12
 Dumbar 132, 341
 Dumonceau 16
 Dumont 221
 Duncan 307
 Duren, van 12
 Diirselen 131
 Dussen, Noorman van
 der 221
 Duuring 329
 Duval 307
 Duijl, van 303
 Duijm 123

- Duynen, van 67
 Duijnen, van 256
 Duys, ten 82
 Dijk, van 152
 Dijk, van den 25
 Dijkmeester 43, 44, 195,
 197
 Dijk, van 152, 251, 361
 Dijkhuizen 291
- Eeden**, van den 24
 Eekhout 196
 Eelde, van 342
 Eerten, van 132
 Egberts 174
 Egeling 269
 Eggink 35
 Eichholtz 193
 Eik, van 262
 Ei!bracht 215
 Ekama 338
 Elbers 128
 Elderenbosch 113
 Elenbaas 215
 Elias 100, 273, 326
 Eliassen 175
 Elk, van 177, 282
 Ellekom, van 263
 Ellens 254
 Ellinckhuysen 18
 Elsbroek, van 42
 Elsbroek, Nolthenius van
 42
 Elshout, v a n 144
 Emmen 334, 335
 Engelberts 236
 Engelbrecht 327
 Engelen, van 142
- Engels 166
 Engelse, den 209
 Engelsen, den 222
 Enklaar 271
 Epke 363
 Erkelens 52
 Erpenbeek 200
 Es, van 17, 201
 Eschauzier 304
 Etty 255
 Evekink 130, 131
 Everdingen ,van 131
 Evers 173, 293, 295
 Everts 199
 Exalto d'Almaras 351
 Eijs, van 291
 Eysenbrock 331
 Eysselsteijn 83
 Eijsvooel 250.
- Faber 95, 126
 Fabius 44, 100, 115, 164
 Fackeldey 30
 Fagg 174
 Fangman 330, 359
 Fauré 169
 Fèbre, la 144
 Feckes 96, 97
 Feenstra 353
 Feith 65, 214
 Felix 166
 Felix, van der Sneij 257
 Fercken 191
 Ferf 78
 Ferguson 285
 Ferleman 70
 Ferrée 83
 Ferrières, de 275, 277

- Ferringer 2 18
 Fetter 328
 Fèvre, le 58
 Fiers 70, 72
 Fikkert 93
 Filippo 282
 Finckensieper 190
 Fischer 75, 87
 Filz 348
Fleury 277
 Floris 154
Florison 263
 Florquin 183
 Fluiter, de 244
 Focanus 333
Fock 292
 Foekens 94
 Fokker 192
 Folkersma 102
 Folmer 135
 Fooy 53
 Forke 243
 Formijne 250, 252
Francken 257, 355
 Fränckle 330
 François 256
 Franke 133
 Franssen 337
 Freerks 94
 Fremery, de 121, 256,
 326
 Frerichs 243
 Freund 74
 Freyman 158
 Friedman 237
 Fromer 167
Fürst 315.
- Gaag**, van der 132
 Gaeff, van der 145
 Gallé '72
 Garnier 278
 Gast 13, 144
Gene 342
 Geer, de 252
 Geerlofs 244
Geersen 128
 Geesteranus 311
 Geffen, van 57
 Gehne 280
Gelder, de 295
Gelder, van 253
 Gelinck 46
 Gellicum, van 141
 Gelpke 163
 Gelsdorp, van 165, 167,
 217
Geluk 111
 Gemert, van 23
 Genderen, van 212
 Geneste, de la 12, 13
Genet 50
 Gennep, van 49, 50, 51,
 204
 Gent van 40
Gentil 20
Gerlach 253
 Gerlings, Oortman 198
 Gerritsen 66
 Gerwen, van 146
 Gessel, van 55
Geuns, van 100
 Gevers Deynoot 74
 Gewin 192
 Gidionse 216
 Gier, de 163

- Gildemeester 308, 329,
 333
 Gilissen 151, 185
 Gillam 129
 Gilquin 343
 Gips 176
 Gischler 239
 Glashorst 115
 Glavimans 146
 Gleijn 113
 Gloge 121
 Gockinga Henry 123
 Godefroy 102, 311
 Godet 312
 Goede, de 147
 Goedkoop 214
 Goens, van 315
 Goes, van der 219
 Goetsee 180
 Gooszen 323, 358
 Goot, van der 240, 269,
 353
 Gorter 253
 Goudriaan 324
 Goudswaard 74
 Goudswaert 70
 Gouman 325
 Gouwelus 111
 Govaerts 143
 Graaff, de 298
 Graauwert 352
 Graevestein 334
 Graff 66
 Granpré 278
 Grasveld 94
 Graswinckel 289
 Grave, Salverda de 78
 Gratama 76, 258
 Gravius 289
 Greenteuf 28
 Grein 184
 Greinert 233
 Gretton 364
 Greve 298
 Greve, de 121, 256
 Gréve, van Someren 177
 Grindt, van de 148
 Grive, de la 146
 Groe, van der 308, 333
 Groeneijk 51
 Groenou, van 362
 Groffy 208, 295
 Groin, van 114
 Grolman 83
 Gronden, van der 342
 Groneman 73
 Groot, de 21, 204, 205,
 338, 357
 Grootbeldt 138
 Groothengel 93
 Groothoff 303
 Grootveldt 274
 Groskamp 264, 265
 Grya 184
 Grijns 39
 Guépin 295
 Guillel 305
 Guldener, van 93
 Guljé 152
 Gunning 257
 Gijp, van der 224
 Gijselaar, de 51, 52
Haack 60
Haakman 134
Haalebos 293

- Haan, de 98, 131, 290
 Haar, ter 356
 Haar, van der 85
 Haarsma 121
 Haas 111
 Haas, de 110, 129
 Habers 299
 Haersolte, van 264
 Haert, de 12
 Haes, Udo de 131
 Haffmans 151, 153
 Hagedoorn 235
 Hagen, ten 213
 Haighton 190
 Hakkert 236
 l-Ialberstadt 164
 Hall, van 284
 Hallman 52
 Halteren, van 222
 Ham 283
 Ham, van 194
 Ham, van der 55
 Hamel, van 115
 Hamelberg 314
 Hamer 63
 Hamming 197
 Hardenberg 168
 Hardenbergh 226
 Haringman 43
 Hart 19
 Hart, de 206
 Hartevelt 61, 206
 Harthoorn 212
 Hartman 327
 Hartmann 195
 Hartmans 96
 Hartog 252
 Hartog, den 128
 Haselenberg 241
 Haspels 176
 Hasselaer 218
 Hasselman 44, 45
 Hasselt, van 233
 Hasselt, Copes van 22
 Have ten 83
 Haven, van der 289
 Haver 354
 Haverkamp 301
 Haze, de 171
 Hebbe 110
 Hebert 262
 Hedikhuysen, van 139
 Heeckeren van Brand-
 senburg, van 121, 162
 Heemskerk 44, 99, 100
 Heemstra 91
 Heemstra, van 326
 Heeneman 128
 Heep 38
 Heerde, van 169
 Heerdt, van 198
 Heere, de 58
 Heeres 84, 244
 Hees 235
 Hees, van 141
 Heesbeen, van 149
 Heesius 221
 Heesterman 210
 Heil 92
 Hein, Vlieland 272, 330
 Heisser 355
 Hekman 123
 Helden, van 18
 Heley 22
 Hellendoorn 131
 Hellerman 92

- Helst, van der 167
 Helt, de 321
 Hemmers 54
 Hemsing 279, 361
 Hendrikse 63
 Hengel, van 238
 Hennequin 325
 Hennige 325
 Herberger 315
 Herbst 294
 Heringa 361
 Hermans 25
 Herten 23
 Hertog, den 285
 Herve, de 183
 Herwaarden, van 237
 Herwerden, van 194, 266
 Herwerden, Hondius van 266
 Heshusius 146
 Heshusius, Loeff 146
 Heshuijsen 316
 Heslinga 98
 Hesseling 76, 98. 104, 105. 232
 Heteren van 342
 Heukelom van 98
 Heukelum, van 223
 Heusden 166
 Heusden, van 196
 Heuvel, van der 25
 Hey 160
 Heycop 203, 225
 Heyden, van der 139, 149, 210
 Heijer 239
 Heymans 14
 Heijrmans 297
 Heyst, van 148, 155
 Heyting 128
 Hiebendaal 191
 Hil, van 209
 Hilsum, van 205
 Hilt, van der 40 ,
 Hinsinck 349
 Hioolen 176
 Hoeberechts 184
 Hoek, van 46, 47
 Hoekstra 105, 130, 362
 Hoekwater 180
 Hoeufft 49
 Hoeve, van der 321
 Hofkamp 90
 Hofker 232
 Hofkes 125, 241
 Hofman 167
 Hofmann 233
 Hofs 93
 Hollander, den 40
 Holle 328
 Holleman 347
 Hollmeyer 243
 Holst 310
 Holst, Roland 194
 Holswilders 160, 161
 Holten, van 34
 Holthaus 24
 Holtz 239, 327
 Homan 133
 Homburg 138
 Honcoop 222
 Hondius 266
 Honert, van den 99
 Honingh 284
 Honoré, 1' 51
 Hooff, Drijfhout van 197

- Hoofst 45, 269
 Hoofst, 't 324
 Hoog 258
 Hoogendiik 223, 311
 Hoogendijk, van Rossen
 66
 Hoogeweegen 21
 Hooghiemstra 83
 Hoogstad 323
 Hoogvliet 73
 Hoolboom 205
 Hoopen, ten 342
 Hooreman 169
 Hoorn, ten 173
 Hoornweg 36
 Hooykaas 180
 Hordijk 195, 245, 247
 Hordijk, Pijnacker, zie:
 Pijnacker Hordijk.
 Horn 77
 Horst, ter 236
 Horst, van der 114, 214
 Horstelmeyer 354
 Horstmann 281
 Houben 185
 Houten, van 181, 257
 Houtman 113
 Houttuin 229
 Houven, van der 49
 Houweningen, van 324
 Hove, ten 132
 Hoyel, van 227
 Hoven, ten 42
 Hoyer 238
 Hoynck van Papendrecht
 146
 Hubers 325
 Hucht, van der 290
 Huender 109
 Huet 265
 Huffenreuter 129
 Huffman 241
 Hughan 129
 Huinink, ten Bokkel 361
 Hulshoff 79—105, 227,
 229, 231, 240, 242
 Hulst 314
 Hulst, van 129
 Hulstijn, van 346, 347
 Hulten, van 85, 149
 Hummel 62
 Hunningher 216
 Hunter, Campbell 329
 Hurlbut 66
 Hut 215
 Huybregtse 329
 Huijgh 261
 Huyser 314, 323
 Huyssen van Kattendyke
 311.
 Idsinga 96
 Idsinga, van 218
 Iemhoff 298
 Imhoff, van 200
 Ingelse 173
 Ingen, van 245
 Ingen Housz 27, 31
 Insinger 295
 Jacob 237
 Jacobi, de 167
 Jacob, s' 303, 304
 Jacobs 83, 309
 Jaeger 101
 Jager, de 363

- Jäger 45, 175
 Jalink 342
 Jansen 179, 190
 Janssen Boumeester 185
 Janssens 38
 Jarman 88, 90
 Jones 132
 Jong, de 242, 345, 353
 Jong, de Josselin de, 76,
 272
 Jongbloed 342
 Jonge, de 283
 Jonge van Zwijnsbergen,
 de 220, 271
 Jongenburger 247
 Jong(h), de 169
 Jongh, de 49, 200, 331,
 356
 Jongsma 94, 96
 Jonker 212
 Joosten 173
 Jordaan 236, 356
 Joynson 272
 Juchter 253
 Judell 273
 Jullien 303
 Jurgens 24
 Jurling 101
 Jüsten 63
 Jutting 346, 347
- K**alff 273
 Kamer 261
 Kamer. van de 232
 Kammeyer 310
 Kamp 83
 Kamp, van der 42
 Kan, van 221
- Kapler, de 67
 Kappeyne 70, 72
 Kappeyne van de Cop-
 pello, zie : Coppello
 Karremans 187
 Kate, ten 192
 Katwyk, van 323
 Keer, van der 144
 Keiser 53, 335
 Kell, van 358
 Keller 40, 51
 Kemink 258
 Kempees 63
 Kemper 98
 Kemper, de Bosch 98
 Kerckhoff, van 14, 16
 Kerckhoff, van de 146
 Kerkwijk, van 119
 Kersten 267
 Kervel, van 311
 Kessel 22
 Kesteren, van 296
 Ketjen 108—135, 256
 Ketjen, Willink 130, 135
 - 138
 Keyen 183
 Keijser 303
 Kicherer 138
 Kiers 262, 264
 Kieviets 142
 Kindermann 136, 327
 Kingma 85, 255
 Kinkeed 60
 Kint van Roodebeke, t' 18
 Kip, van Erp Taalman
 164
 Kistenmaker 152
 Kivits 29

- Klaasesz 335
 Klaassen 9 6
 Klamberg 280
 Kleinstenber 364
 Klencke 251
 Klerk, de 128
 Kleyn 134, 207, 360
 Kleijnen 25
 Klinckers 142
 Klinkhamer 327
 Kloesz 93
 Klomp 199
 Klooster, ten 37
 Klots, Schuffelaar 231
 Kluppel 308
 Kluijtenaar 52
 Kluyver 284
 Knabbenhouwers 35
 Knapen 143
 Knauff 64
 Knip, van der 197
 Knipschaer 266, 267
 Knoogh 322
 Knottenbelt 49, 133
 Koch 62
 Kock 267
 Koeckhoff 13
 Koene 13
 Kogels 148
 Kohlweij 243
 Kok 211
 Kol 269
 Kolff 205
 Kolkman 30, 116
 Kollwijn 196
 Kommers 2 15
 König 28
 Koning 180, 238
 Koning, de 164, 311
 Konijnenburg 55
 Koog, van Bijkershoek
 van der 250, 255
 Kool 190
 Koolhaas 264
 Koopmans 24, 240
 Koorman 168
 Kooij 195
 Korenkopers 208
 Korthals 322
 Koster 283
 Kostermans 222
 Kouwenhoven 247
 Koymans 334
 Kraan, van der 133, 134
 Kraat 115
 Kramer 129
 Kramers 169
 Kranch 263
 Kranenburg 2 14
 Kranenburgh, van 321
 Krantz 251
 Krauss 177
 Krayenhoff 328
 Kreuger 111
 Krieger 124
 Kroesen 337
 Krol 160
 Krom, de 292
 Kronenberg 293
 Kroon 55
 Kroonenburg 355
 Kruisse, van de 290
 Krull 234
 Kruseman 361
 Kruyff 66
 Kruyslander 59

- Kruijt 198, 257
 Krijgsman 40
 Kühn 314
 Kühne 329
 Kuile, ter 132
 Kuiper 195, 353, 355
 Kuipers 242
 Kun, van der 15, 32
 Kuneman 212
 Kunst 181
 Kuijlman 302
 Kuyper, de 16, 17, 194
 Kuypers von Lande 219
 Kuyser, de 61
- Laan, van der 243
 Laane 151
 Laer, van 335
 Laet 161
 Lafargue 308
 Lamberti 145
 Lamberts 137
 Lammeren, van 232
 Lampe 67
 Lamzweerde 114
 Landberø 198
 Lang 257
 Lang, de 301
 Lang 's Graeuwen, de
 293
 Lange, de 154, 234
 Langelier 296
 Lasonder 127
 Lastdrager 261
 Laville, de 305, 307
 Lecomte 305
 Ledder 135
 Lede, van 15, 16
- Ledeboer 265, 280
 Lee, van der 144, 149
 Leemkoel 134
 Leen, van 322
 Leenderts 279
 Leers 171
 Leerssen, van 143
 Leeuw, de 283, 361
 Leeuw, van der 220
 Leeuwen, van 199, 293
 Lefébure 19
 Leliaardt 69
 Lelyveld, van 331
 Lemzeele, van 44
 Lenderink 273
 Lennep, van 153
 Lennep, Roeters van 336
 Lens 127, 128
 Lentz 39
 Lesage 305, 307
 Lespinasse 308
 Lesturgeon 85, 88
 Lette 335
 Leuthner 294
 Lichtenvoort, Star 124
 Lidth de Jeude, van 249,
 252, 255, 343.
 Liebert 251
 Liefinck 199
 Liens 58
 Lier, van 23
 Lierop, van 64
 Liers, de 182, 183
 Light, de 208
 Limburg Stirum, van 329
 Limburgh, van 356
 Limes 312, 317
 Lindeman 351

- Linden 137
 Linden, ter 53
 Linden, van der 146
 Linders 12
 Lindner 243
 Lingbeek 151
 Lint, de 210, 211
 Lipkens 98
 Lips 153
 Lishout, van 11, 12
 Ljsnet 346
 Lissone 18
 Lith, van 141
 Lith, van der 257
 Lobry 268, 351, 352, 354
 Locken 351
 Loeff 139-181, 217
 Loeff, Schim van der 271
 Logger 322
 Lögters 87, 89
 Loke 325
 Lolkema 95
 Loman 54
 Loo, Sluyterman van 120
 Looff 309
 Loon, van 18, 57, 136, 148
 Loos 235
 Lotring 294
 Lotte 324
 Lousberg 185
 Lubbert 103
 Lucas 213
 Luden 311
 Lukey 250
 Lulofs 296, 297, 341
 Lunberg 179
 Lutjes 108
 Luijckx 25
 Luyken 117
 Luijks 331
 Luymers 169
 Luyte 214
 Lijsen 362
 Maaldrink 362
 Maanen, van 173
 Maas 358
 Maat, ter 137
 Mabé Grevingh, 353
 Mac Bride 137
 Mac Coll 328
 Mac Gillavry 298
 Mac Laughlin 39
 Maesen de Sombreff,
 van der 16
 Maessen 177
 Magnenat 169
 Magré 179
 Mähler 21
 Maielle 182-186
 Majer 216
 Maille 182, 183
 Maille, Alle 182, 183
 Maille de Liers, le 182,
 183
 Malevergne de 330
 Mali 53
 Malingrez 31
 Mandele, van der 62
 Mandere, van der 254,
 334
 Mansfeldt 63
 Maquet 20
 Marcellis 21
 Marcus 169, 308, 312

- Maréchal 183
 Margas 308
 Marinissen 175
 Marinus 169
 Maris 224
 Maritz 65, 127
 Markon 98
 Marle, van 178
 Martens 324
 Martin 239, 254
 Martini 217
 Maschhaupt 283
 Massink 237, 282
 Masthoff 55
 Mathijssen, Thibaut 290
 Matthes 127
 Matthysen 135
 Maugein 330
 Maussosson 307
 Maye 183
 Mayer 62
 Meedema 104
 Meele, de 13
 Meermans 98, 171
 Meerwijk, van 142, 146
 Meester, de 187-200
 Meester van 's Heerenloo,
 de 189
 Meeuwssen 70
 Meewes 262
 Meihuizen 243
 Meillaud 103
 Meinders 363
 Meinsma 262, 274
 Meisterman 9
 Melchior 12
 Mellink 36, 192
 Mélotte 186
 Mens 289
 Menses 230
 Mensinga 86
 Mentel 78
 Menzel 92
 Merkus 256
 Merode, de 208, 226
 Mesdagh, van 195
 Mestre, de 279
 Metelerkamp 43
 Metzelaar 29
 Meulemans, Versteegh
 167
 Meulen, ter 326
 Meulen, van der 118
 Meurs, van 191, 200, 355
 Meyde van der 245
 Meijen 121
 Meyer 238, 254, 274, 294,
 515. 337
 Meyling 84, 90, 91
 Michell 335
 Middelberg 52, 284
 Middeldorp 347
 Middelhoven 3 11
 Mieremet 221
 Mierlo, van 27
 Milaan 42
 Millenaar 162
 Minderop 194
 Minkema 87
 Minnen, van 109
 Mirandolle 190
 Modderman 61, 281, 334,
 336
 Moene 162, 165
 Moet 77
 Moeteman 205

- Moliere 278
 Moliere, Granpré 278,279
 Moll, van 31
 Möller 84
 Mollerus 200
 Mollinger 348
 Mollink 104
 Moltzer 74
 Mom 130
 Momma 273
 Monceau, Du 19
 Monjé, de 265
 Moolevlied 213
 Moore, van der 54
 Moormans 146
 Moorrees 134
 Moorsel, van 154
 Mooy 239
 Moraux 127
 Morbotter 311
 Mortier 212
 Mosch, du 194
 Mostman 290
 Motké 29
 Mourick, van 207
 Mourik, van 159, 162,
 165, 166, 201-226
 Mouton 330
 Mueller 67
 Mulder 158, 197
 Mulderij 211
 Muller 35, 40, 255
 Müller 336
 Munter 209
 Munters 178
 Muntinga 255
 Murkens 2 15
 Murman 250
 Mutsaers 152
 Myé, van der 61
 Mijnlieff 250, 327
 Mijtelaer, te 215
 Nachenius 270
 Nachenius, de Bijll 270
 Nagel 58, 195
 Nanning 329
 Nap, van der 360
 Natalis, de 308
 Natmans 321
 Natorp 241
 Nauta 77
 Neck, van 162, 165
 Nederburgh 233, 256
 Nelemans 2 10
 Nelissen 29
 Nes, van 355
 Nessing 309
 Neufville, de 296
 Neut, van der 178
 Neve, de 55, 216
 Newell 316
 Nicolle 20
 Niemann 313
 Nienhuis 229
 Nienhuys, ten 110
 Nierhoff 204
 Nieuland 35
 Nieuwendorp, van 340
 Nieuwenhoff 39
 Nieuwenhuis 82, 111, 241
 Nieuwenhuizen 282
 Nieuwenhuysen 166
 Nieuwenhuyzen 219
 Nieuwland 279
 Nieweg 359

- Mimwegen, van 159
 Nispen van Sevenaer,
 van 30
 Nix 128
 Noakes 190
 Noll 63
 Nolthenius 42
 Nonhebel 179
 Noordaa, van der 348
 Noorden, van 51
 Noordendorp 87
 Noorduyn 32, 330
 Noorthoorn 204
 Noot 118
 Norton 312
 Noteboom 38, 198, 210,
 221, 222, 223, 224
 Notten, van 198
 Nouhuys, van 161, 218
 Nyckols 109
 Nijdam 301
 Nijhof 82
 Nijland 84
 Nijman 123
 Nijs, de 100
- Obermann 354
 Obreen 194
 Ockerman 70
 Oever, van den 53
 Offerhaus 355
 Okhuyzen 322, 325
 Oldenborgh, van 225, 332
 Olifiers 155
 Omphal, van 43
 O'Neill 312
 Onfray 277
 Onnen 314
- Oomhein 286
 Oordt, van 90
 Oordt, van der Houven
 van 90
 Oort 180
 Oorthuys 51, 297, 299
 Oortman 296
 Oortsen 72
 Oosterhout, van 159, 217
 Oosterman 115
 Oosterum, van 226
 Oosterwijk van 97
 Opwyrda 363
 Orisand 49
 Os, van 115
 Oster 24
 Otten 340
 Oude, den 40
 Ouden, den 211
 Oudendijk Pieterse, van
 den 196
 Oudland 321
 Oudraad 36
 Oudraat 222
 Oudshoorn 134
 Oukoop 167
 Ouwerkerk 2 11
 Ouwers 143
 Overbeek, van 173
 Overgaauw 126
 Overhoff 51
 Overzee, van 39
 Ovink 346
- Paling 59, 225, 332
 Panhuys, van 75
 Pannekoek 340, 341
 Pannes 24

- Pantekoek 252
 Papet 224
 Pâques 183
 Parker 192
 Parreren, van 113
 Parvé, Steyn 44
 Pas, van 159
 Paschen 232, 241, 352
 Pauer 195
 Paulez 219
 Pauls 92
 Pauw 168
 Pauwels 26
 Paymans 148
 Peck 66
 Peene, van 278
 Pekelharing 101
 Peikwijk, Ter 110
 Pelt, van 331
 Peltzer 131
 Pelzer 20
 Penn 153
 Percker 321
 Percy 21
 Perié 305
 Perk 126
 Permeke 18
 Pesch, van 296
 Pesters, de 118, 328
 Peters 23
 Petersom Ramring, v a n
 291
 Pette 286
 Peyrot 251
 Peysel 49
 Pfefferkorn 54
 Pfeiffer 173
 Pfister 121
 Pfister, de Wetstein,
 120, 121, 122
 Phaff 116, 200
 Philippo 211
 Philipse 44, 46
 Pichot 71
 Pieck 249, 257
 Piepers 43, 174, 175
 Pieters 128
 Pietersen 175
 Pilander 50
 Piper 37
 Piqué, le 363
 Planten 108, 109
 Plantenga 232
 Plantinus 300
 Platteel 86
 Plomp 177
 Plum ,Mentz 315
 Pluygers 324
 Pochelon 75
 Poelman 134, 160
 Pokorny, von 53
 Pol 82, 89, 105, 227-244
 Pol, Hulshoff 232-240
 Pol, van de 173
 Poll, van den 158
 Pollard 235
 Ponger 174
 Ponthier, de 89, 240
 Pool 354
 Poole, le 60
 Poortman 323, 360
 Postma 338
 Postuma 91, 95, 358
 Poutsma 242
 Praetorius 126
 Pree, de 133

- Prehn, van 272
 Preyer 13
 Preyser 124
 Prins 213
 Prinzen 25
 Prior 324
 Pronk 243
 Proot 48
 Provisie 210, 223, 224
 Putte, Fransen van de
 328
 Putters 148
 Pütz 92
 Puyman 135
 Pijnacker 245-247
 Pijnacker Hordijk 121,
 245-259
 Pijpers 27
- Quack** 131
 Quibell 178
- Raadshoven, van 283
 Raas 171
 Raat, de 121, 247
 Raatgever, van 316
 Raaij, van der 138
 Raders, van 118, 124
 Radier 212
 van 118
 Ranitz, deRandwijck, 194, 220, 344
 Rau 118
 Ravenek 251
 Ravesteijn 280
 Ravesteyn, van 58
 Reaney 17
 Rebel 111
 Reddingius 116
- Ree, van 101
 Reefman 238
 Rees, van 26, 347
 Reeser 362
 Reeven, van 248
 Reichmann 304
 Reigerbos 289
 Reighard 162
 Reimers 282
 Reiners 264
 Reitz 121
 Reiziger 262
 Reman 93
 Remigius 72
 Remmelink 109
 Renard 20
 Rens 178
 Repelius 281
 Reuhl 17
 Reuse 175
 Reutercrona 294
 Rexwinkel 268
 Reyers 169
 R(e)yk 58
 Reynders 169, 354
 Rhalpa 67
 Rhees 74
 Rhijn, van 257
 Ribbe 168
 Ridder, de 258
 Riedel 272
 Riel, de 338
 Riel, van 144, 226
 Riemer, de 235
 Hiemsdyk, van 251
 Rierink 87, 91
 Rietbergh 181
 Rietveld 173

- Rigters 96
 Rink 239
 Rinkes 66
 Roever, de 112
 Romswinckel 43
 Robbé 261-274
 Robbé, de Vries 264-
 274, 331, 354
 Robinson 235
 Rochemont, de 128
 Rochussen 17
 Rocker 51
 Rocour, de 183
 Rodger 295
 Roelands 29
 Roelants 198, 199
 Roelofsen 94
 Roelvink 328
 Roerdinck 349
 Roes 27
 Roeseling 84, 86
 Roest 293
 Roest van Limburg 286
 Roever, de 52
 Rogge 360
 Roggen, van 32
 Roggen, Graadt van 344
 Roggeveen 133
 Rolaff 224
 Romeyn 178
 Romijn 295
 Ronde, de 39
 Roo, de 249, 252
 Roock, de 158
 Roos 17
 Roozemeyer 176
 Rosbak 128
 Rosenthal 198
 Rosingh 360
 Ross 311
 Rossum, van 304
 Rossijn 334
 Roubos 160
 Roulet 332
 Rouveroy, de 183
 Rovaart, van de 219
 Roy, le 254
 Roy van Zuidewijn, de
 27, 28
 Royaards 78, 298
 Royen, van 309, 336
 Roijer 120, 179
 Rozinga 96, 97
 Rueb 18
 Ruiten, de 238
 Rümke 281
 Rump 349
 Rupertus 71
 Rutgers van Rozenburg
 231
 Ruttink 237
 Ruyghaver 225
 Ruys 259
 Ruijs, Niënhuis 131
 Ruysch 214
 Ruysenaers 210
 Rijcken 289
 Rijke 12, 13, 23
 Rijn, van 143, 308, 313
 Rijsbergen, van 38
 Rijswijck, van 143
 Saarloos 292
 Saaxma 105
 Sabelis 354
 Sacré, Walaardt 51

- Salomonson 238
 Salve Bruneton, de 311
 Sandberg 78
 Sander 92
 Sanders 262, 263
 Sandifort 60, 61
 Sante, van 212
 Santhagens, van Eiber-
 gen 295
 Santheuvel, van den 49
 Santman 88, 192
 Sassenraadt 189
 Savalle 185
 Savile 30
 Sauter 337
 Schaap 111, 261
 Schack, van 50
 Schadee 17, 282
 Schaef 201
 Schaick, van 203, 226
 Schalkwijk 102
 Scharff 308
 Schattenkerk, Eeftinck
 356
 Schaumberg, Swaters
 van 258
 Schay 158
 Schede 60, 61
 Scheidius 115
 Scheidler List 74
 Schelckens 144
 Schelfergem 123
 Schelstrate 72
 Scheltinga, van 334
 Schemkes 351
 Schenkenberg van Mier-
 op 249
 Schepper, IJssel de, 132,
 347
 Scherius 328
 Schermer 24
 Scheurleer 193
 Schcurleer, Lunsingh 193
 Schevening, van 312
 Scheij 323, 324
 Schieveen 324
 Schilf gaarde, van 271
 Schillemans 31
 Schimmelpenninck van
 der Ove 329
 Schipper 243
 Schippers 210
 Schmasen 237
 Schmidt 123, 129
 Schmieder (s) 262
 Schneider 237
 Schobben 209
 Schoenmaeckers 20
 Schoenmaker 351
 Schoenmakers 209
 Schotten 241, 346
 Scholtens 96
 Schoo 239
 Schoongewel 98
 Schoorel 297, 298
 Schop 331
 Schot 354
 Schothorst, van 178
 Schotsman 223
 Schrage 133
 Schraver 72
 Schreuder 94, 263
 Schriek 180
 Schröder 130, 135
 Schroeff, van der 326

- Schrooters 296
 Schröter 284
 Schut 115, 217, 234
 Schutte 110
 Schwartz 28, 189, 326
 Schwärzer 292
 Schwing 257
 Schijndel, van 142
 Seret 252
 Seeuw, de 48
 Segers 142
 Sel, de 222
 Sergoyne 52
 Serlé 235
 Serruys 14, 15, 16, 32
 Setterich, von 187
 Sevenhuijsen 42
 Sevestre 277
 Seylmans 2 16
 Shoolbred 64
 Sibbald 215
 Siccama, Hora 326
 Siegburger 60
 Sieglar, van 225
 Siertsema 77
 Silvius 208, 213
 Simon 275, 277
 Simon Thomas 275-286
 Simonsz 127
 Sinia 270
 Slegt 274
 Slicher 279
 Sloet tot Oldhuis 120
 Sloten, van 28
 Slotemaker 271, 331
 Slothouwer 268
 Sluys, van der 169
 Smeets 33
 Smetz 60
 Sminia, van 28
 Smissen, van der 309
 Smit 82, 207
 Smits 32, 163, 331
 Smulders 311
 Smyth 67
 Snellen 269
 Snoeck 258
 Snoek 333
 Snijder 312
 Someren, van 206
 Son, van 147, 213
 Sonderman 238
 Sonnemans 14
 Sonneveld 360
 Sonning 93
 Sonsbeeck, Verheye van 119
 Sonvyl 168
 Souw, van der 42
 Spanenberg 130
 Sparnaay 239
 Spat 138
 Speck, van der 245
 Speek 292
 Spekreis 82
 Spil, ter 119
 Snillenaar 333
 Spoor 158
 Spronck 146
 Staal 355
 Stadt, van de 127, 310
 Staeckenburg, van 143
 Stael 152, 153
 Stahl 17
 Stakebrant, van Lochteren 341

- Stam 71
 Star, van der 164
 Stawhinney 117
 Steen, van der 84
 Steenboom 309
 Steendijk 54
 Steenis, van 251
 Steinmetz 328
 Stekelenburg 40
 Stekhoven 58
 Stelling 233
 Stellingwerff 279
 Stemfoort 253
 Stenvers 82, 86, 241, 352
 Sterken 230
 Steur 60
 Stielcr 300
 Stigter 337
 Stockum, van 158, 204
 Stoel 239
 Stok 64
 Stomps 238
 Stoop 186, 191, 258
 Stooter 273
 Stoppelaar, de 287-304
 Storms 28, 30
 Straaten, van 119
 Straatmans 161
 Strache 53
 Stratum, van 20
 Strick 13
 Strick van Linschoten,
 198, 257
 Strien, van 171
 Strik, van 337
 Stroink 232, 352
 Strous 129
 Struben 122
 Struer 304
 Struve 272
 Struvé 244
 Stuart 262, 265, 266, 267
 Stuers, de 304
 Styrum, van 326
 Suchtelen van de Haare,
 van 68
 Suermondt 220
 Suringar 354
 Susan 262
 Suydlo, van 35
 Suykers 147
 Suys 26
 Swaan 169
 Swart 119, 348
 Sweens 150
 Sweys 270, 342
 Swinderen, de Marees
 van 119
 Swinkels 32
 Sybenga 87
 Sybouts 136, 195, 232
 Sybrandi 95, 100
 Sylvius 189
 Sijthoff 168
 Sijthoff, ten 344
 Taaks 297
 Tabbers 148
 Taekema 300
 Talma 73
 Talsma 96
 Talyarde 319
 Taselaar 39
 Taunay 305-3 18
 Taylard 319
 Teeuwen 152

- Teichgräber, von 236
 Teissèdre 289
 Telders, 271 319-332,
 360
 Teller 321
 Temminck 248
 Tempel, van den 296
 Tengbergen 65
 Tentelink 338
 Tergau 136
 Termaat 123
 Terpstra 95
 Terveer 218
 Terville 233
 Terwogt 348
 Tettero 261
 Tex, den 122
 Teywelen 187
 Theesing 332
 Thelen 137
 Themmen 343
 Thierens 113
 Thim, Schoon 192
 Tholenaar 273
 Thomas 267, 272, 275
 Thompson 95, 124
 Thonus 357
 Thouars, de 128
 Thudichum 75
 Thueré 237
 Thum 364
 Thijsenck 351
 Thijssen 134
 Tideman 347
 Tieboel 59
 Tiedeman 215, 315
 Tienhoven, van 249
 Tihon 60
 Tilloy 19
 Tilman 154
 Timmers 159, 166, 217
 Tinholt 231
 Titsingh 280
 Tjarda van Starcken-
 borgh Stachouwer 73
 Tjeenk 349
 Toewater 189
 Tollen, van der 174
 Tollus 185
 Tom 221
 Tonckens, Lunsingh 193
 Toorenenbergen, van 301
 302
 Toorenvliet 15 1
 Toorop 55
 Toulon, van 255
 Trappen, van der 248
 Tresling 191
 Tricht, van 120, 269
 Trigt, van 248
 Trimpe 171
 Tromp 168, 313
 Tromp, van Hettinga 263
 Troost 266, 267
 Truffino 28
 Tuinzing 95
 Tulder, van 147
 Tur(e)nhout, van 12, 13
 Tuuk, van der 116
 Tuymelaar 235
 Tybosch 144
 Tydeman 45
 Tijen, van 194, 251
 Tijnl 177, 284

- Udemans 175
 Uilkens 178
 Ullenbergh 277
 Uwens 35

 Vaags 296
 Valcke 16
 Valeton 344
 Valk, Vandebunt 329
 Valkenburg, van 46
 Vechel, van 26
 Vechelen, van 71
 Veen, van 141
 Veenendaal 61
 Veenstra 95
 Veer, de 285
 Vel 222
 Velde, van de 329
 Velden, van der 293
 Velthuys 134
 Veltkamp 41
 Venrooy, van 147
 Verbeek 14, 15, 18
 Verbeek 332
 Verbrugghe 289
 Verhagen 149, 167, 206
 Verheul 35
 Verheyen 19
 Verhoeff 51, 206
 Verhoeven 152
 Verhouten 123
 Verkouw 176, 291
 Vermaas 151
 Vermaat 40
 Vermeer 63
 Vermeulen 131
 Verryst 50
 Verschoor 205
 Verschuer, van 221
 Verschuere 72
 Verschueren 149
 Verspyck, Baert 164
 Verstegen 161
 Verster 43, 114
 Vertholen 325
 Vervoorn 158
 Verwey 358
 Vethacke 199
 Vetjes 205
 Vianen, van 142
 Vickers 22
 Vicq, de 37
 Viersma 90
 Viëtor 230, 243
 Villeneuve, de 119
 Vin, van de 16
 Vis' 190, 283
 Visman 356
 Visser 65, 151, 208, 209,
 213, 268, 301, 341
 Visser van Yzendoorn
 327
 Vissers 213
 Visvliet, van 289
 Vlaanderen 166
 Vlaming 287
 Vlaminghs 296
 Vlaminghs 273
 Vlasveld, Visser 66
 Vlek 54
 Vles 117
 Vletter, de 67
 Vlissingen, van 267
 Vloten, van 43, 270, 335
 Vlugt, de 293
 Vlijmen, van 148

- Vogel 302
 Vogelesang 40
 Vollenhoven, van 58, 287
 Vonk 92
 Voogd 360
 Voorduin 76
 Voorhoeve 257, 259
 Voorst, van 231, 263
 Voorthuizen, van 248
 Vos 160
 Vos, de 226, 333, 334
 Vos tot Nederveen Cap-
 pel, de 333-338
 Vos van Steenwijk, de
 220
 Voïite 198, 343
 Vreede 197
 Vredenberg 37
 Vries, de 42, 72, 88, 90,
 93, 94, 98, 110, 147,
 148, 232, 261, 285
 Vries, Voorzee de, 72
 Vriese 122
 Vrijberghe, van 58
 Vrijman 158
 Vrijthoff 163
 Vuurden, van 193
 Vuijstman 310
 Vijgh 225

 Waag, van der 293
 Waal, de 322, 325
 Waanders 211
 Waar, de 214
 Wachtendorp 109
 Wachter 29
 Wadde 222
 Wagemans 69

 Wageningen, van 292
 Wagtho 328
 Wakker 332
 Walch 199
 Waldeck 180
 Walkart 98
 Waller 75, 101, 232, 255,
 270, 313
 Walter 31
 Wardenaar 346
 Warninck 109
 Warnsinck 123, 124
 Wassenbergh 230, 243
 Waszink 102
 Watering 362
 Waterman 122
 Waveren, van 55, 240,
 251, 283
 Webb 137
 Webster 22
 Wedderingen, van 211
 Weelant 224
 Wegerif 316
 Wegkamp 87, 89
 Weide, van der 236
 Weidema 50
 Weissenborn 134
 Wel, van der 39
 Welma 111
 Wendt, de 38
 Wennekes 25
 Wennink 111
 Wensenburg 225
 Wentholt 362
 Werner 282
 Wernink 346
 Wertheim Salomonson,
 271

- Wesel, van 169
 Wesenhagen 316
 Wessels 212
 Wessem, van 170, 190
 Westen, van 173
 Westenberg 35, 219
 Westenberg, Coninck 124
 Westenburger 192
 Westendorp 101, 296
 Westenenk 339-348
 Westerhof 83
 Wey, van der 102
 Weijdert 190
 Weijmans 330
 Weyschedé 84
 Whitlau 355
 Wibaut 151, 153
 Wichers 126, 136, 191
 Widmann 77
 Wiede 233
 Wiedeman 269
 Wiedemann 254
 Wiegand 263
 Wieringa 90
 Wierix 167
 Wiersma 236
 Wierts 212, 217
 Wierts van Coehoorn 302
 Wieseman 251, 253
 Wiesenthal 364
 Wilbrenninck 192
 Wild 84
 Wilde, de 38, 39
 Wilhelmi 3 14
 Wilkens 262
 Willems 150
 Willemsen 134
 Willigen, van der 337
 Willinck 169
 Willink 123, 268, 328,
 349-364
 Willink, Tjeenk 269, 323
 349—364
 Wilt, van der 206
 Windt, de 60
 Wingen, van 207
 Winkelman 173
 Winkler 270, 286
 Winterbergh 129
 Wintgens 185
 Wispelweij 357
 Wissel, van der 100
 Wit, de 280, 321
 With, de 142, 146
 Witt, de 319
 Witte, de 142
 Wobma 71
 Woelderen, van 114
 Wolden, van 322
 Wolff, de 200
 Wolff, Erpenbeek de 199
 Wolframsdorff, van 291
 Wolterbeek 303, 330, 341
 Wor 284
 Worp 336
 Worthington 128
 Wouters 103, 104, 105
 Wttewaall 46
 Wurfbaïn 120
 Wuyster 35
 Wijchers 74
 Wijck, van 141
 Wijers 33, 358
 Wyginck 351
 Wijhe, van 299
 Wijk, van 248, 300

Wiihhou 332
 Wijnoussbergen 169
 Wijs, de 62
 Wijsman 331
 Wijst, van der 23

Yperen, van 322
 Ypey 96
 Ypma 242
 Yserloo, van 224

Zaayer 346
 Zaman 26
 Zandbult 298
 Zeeman 292
 Zeggere, ten 82

Zembsch 344
 Zeper 101, 270
 Zeper, Waller 101
 Zetteler 284
 Zoetaart 290
 Zoethout 301
 Zorn 315
 Zubli 114
 Zijderhoff 279
 Zuylen, van 14
 Zwart 131, 137
 Zweep, van der 207
 Zijdrehtop 322
 Zijlstra 52
 Zijp, van der Voort van
 292

NAAMREGISTER

der geslachten opgenomen in de jaargangen I (1910) — **XXVIII** (1942)

Het cijfer verwijst naar den Jaargang.

	A⁰ 1910	==	1.
	A⁰ 1911	==	2.
	A⁰ 1912	==	3.
	A⁰ 1913	==	4.
	A⁰ 1914	==	5.
	A⁰ 1915	==	6.
	A⁰ 1916	==	7.
	A⁰ 1917	==	8.
	A⁰ 1918	==	9.
	A⁰ 1919	==	10.
	A⁰ 1920	==	11.
A⁰	1921/22	==	12.
	A⁰ 1923	==	13.
	A⁰ 1924	==	14.
	A⁰ 1925	==	15.
	A⁰ 1926	==	16.
	A⁰ 1927	==	17.
A⁰	1928/29	==	18.
	A⁰ 1930	==	19.
A⁰	1931/32	==	20.
A⁰	1933/34	==	21.
A⁰	1935/36	==	22.
	A⁰ 1937	==	23.
	A⁰ 1938	==	24.
	A⁰ 1939	=	25.
	A⁰ 1940	==	26.
	A⁰ 1941	=	27.
	A⁰ 1942	==	28.

De in den 28sten jaargang 1942 opgenomen geslachten zijn met vette letters gedrukt.

Een * voor een naam geeft aan, dat de **v o l l e d i g e** genealogie is opgenomen in den jaargang, waarachter dit teeken is herhaald.

Het tusschen haakjes geplaatste getal, voorkomende achter jaargang 12 geeft de bladzijde aan, daar de **alpha-**betische volgorde toen niet is toegepast.

Een „**P**” achter den aangeduiden jaargang geeft aan, dat daarin illustraties voorkomen.

Indien achter een naam meerdere cijfers staan, vindt men in den vetgedrukten jaargang de genealogie of stamreeks; de andere **jaargang(en)** geeft (geven) aanvullingen of verbeteringen.

S = Supplement.

Men verzume niet de Aanvullingen en Verbeteringen te raadplegen,

Aalber(t)sberg 2 P , 19 P	Andreae 3
*Abbing 12 (354)	Appeltere, van 3
Aberson 6, 7	*Aquin, d' 15, 16
Abo, d' 25 P	*Arntzenius 1, 8*
Acquoy 4	Arriëns 4, 13
Adema 5, 25*	Aumerie, d' 2, 18*
*Advocaat 18 S	
Albarda 1, 11, 26* P	Bachiene 6
Alberdingk 7	Backer [Drunen] 6
Alderwerelt. van 7	Badon Ghyben 4, 5
*Alphen, van [Alphen a.d.	Baelde 5
Rijn] 8, 11 S , 12	Bake 8, 10
(311) *	*Bakker [Goedereede] 18
Alphen, van [Rotterdam]	Balfour van Burleigh 11
15	*Balguerie 16
Alpherts 22	Ballot 4
Ameshoff 1, 9	Bandt, den 4
Ancher, Brouwer 7	Banga 22
Andrau 5	Bannier 11
André de la Porte 6	Bas, de 4, 15

- Bastert 1, 8, **10**
 Batenburg 9, 14 S
 Battaerd 11
 Bawd 8
 Beaufort, de 1,7,12(1)
 Beckman, Wiardi 5
 Beeckman 9
 *Beefthingh, van 16
 Beelaerts van Emmichoven 7, 25
 *Beeldemaker 16
 Beels 3, 20, 21 S
 Beer Poortugael, den **11 S**
 Beest, van Voorst van **2, 8**
 Beets 9
 Bemmelen, van 4
 Benteyn 9
 Bère, Lach de 4
 *Berenbroeck, van 1, 12
 (33) *
 Berg, van den 9
 Berg van Saparoea, van den 9
 *Berger 18
 Bergh, van den [Monster] 7
 Bergh, van Benthem van den **21 P**
 *Bergsma 17 P
 * Berlekom, Berdenis van 1, 23"
 *Bernicke 15
 Bert, (de) **5**
 Besier **3**
 Betz 8
 Beuker 7
 "Beuningen, van 15 P
 Beyen 10
 Beyer, de 10
 Beyerink 10
 *Beyerman 16, 19
 *Bicker Caarten 6 P, 7, 15" P
 Bienema 25
 Bienfait 1, 8
 Bilderdijk 2
 Bilt, van der 2 P, 12 (43), 27 P
 Binkes 3
 *Binkhorst 3, **20***
 Bisdom 4
 Blaauw 7, 10
 Blanckenhagen 2, 20
 Blankenheym 5
 Blankert 8, **10, 11 S**
 Blokhuis 14
 *Blokhuyzen 15
 *Blom [Delft] 9, **15***
 Blom [Kleef] 5
 *Blussé 5, 13 (483)
 Boddaert 6
 *Boddens 19
 *Boden 15
 *Boelen 2 P, 12 (368)“. **27 P**
 *Boelens, van 12 (53)
 Boellaard 8
 *Boerlage 22
 Boeye 9
 *Bogaers 18 S
 *Bogaert 19
 Bois, du 4 P
 *Boissevain 1, 6, **14***
 Bolomey **11**
 Bondam **5 P, 6**
 Boogaert **9**
 *Boom **17**

*Boon [Rotterdam] 15
 Boon van Ostade **7, 17**
 Boon Hartsinck 4
 *Boonacker 14
 Boonen 4
 Boot 5
 Bordes, de 7
 Borgesius 4, 6
 Borne, von dem **11**
 Borret 4
 Borski 2
 *Bosch, ten 17
 Bosch, van den [Rheden] 6
 Bosch, van den [Rotterdam] 23
 Bosscha 6 **P**
 Bosse, van 8, 10, 17
 Bouricius 4, 10
 Bouvin 8
 *Bouwensch 17
 Braakenburg 2 **P, 3 P**
 Braam, van 7
 Braams 8
 *Brandt 23
 Brants 5
 Brantsma 4
 Brauw, de 2
 Bredius 2, 8
 *Breukelman 15
 *Broek, van den [Guelle]
14
 Bron de Vexela, le **1**
 (255)
 Brongersma 23 **P**
 Bronovo, Bedloo de **1**
 Brousson 6
 Browne 7
 Bruggen, van der **1, 9**

*Bruinier 13
 Bruins **10**
 Brutel de la Rivière 5, 18
 Bruyn 4
Bruyn, d e [Herpen] 9, 28
 Bruyn, de [Kockengen] 3
 Bruyn van Melis- en
 Mariekerke, de 6, 7
 *Bruyns 17
 Büchler **10**
 *Buck 15
 *Buma, 2, **21* P**
 Bunge 15
 Buren, van **15* P**
 "Burger, 5 **P, 21***
 Burkens 4
 Busmann 7, 18
 Buteux 3
 Bybau 5
 Bye, de 4, 11 S
Bijlert, van 28
 Bijleveld [Rhoon] 5
 *Bijleveld [Westphalen]
1, 10* P

 *Caan 16
 *Caarten 15
 Calkoen 10
 Cambier 8
 Camp, del Campo ge-
 naamd **1**
 *Cankrien 3, **16***
 Cannegieter 9
Canneman 1, 28
 Cantzlaar **11**
 Capadose **11**

Cappelle, van 6
 Carbasius 7, 8
 Cardinaal 8, **10**
 *Carp 17 **P**
 Carpentier, de 23
 Carsten 8
 Castendijk 6, 14
 *Cate, Naudin ten 17 **P**
 Cats 6
 Cau **1, 11**
 Cazaux 7
 Cazius **1, 7**
 Certon, Rigail 2
 *Chabot 2 **P, 15* P**
 *Charante, van 7
 Chauffepié, de 9
 Clarion 9
 Clavareau 4
 Clement, van der Poest 3
 Clercq, de 2 **P, 11, 13**
 Clercq, van der Lek de 2
 Cloux, du 5
 *Cluysenaer 5
 Collard 3
Coningh, van Assendelft
de 2, 28
Coning, van Vrijberghe
de 2, 28
 Conrad 25
 *Cool [Overschie] 17, 18
 *Cool [Appingedam]
 17 **P**
 *Cordelois 16
 Corstius 8 **P**
 *Coster 18
 *Costerman 16 **P**
 Couperus **1**
 Court, del 2 **P, 9**

*Crab, van der 2, 3, **16***,
18 S
 Cramer 7
 Cramer van Baumgarten 7
 *Cramer, Putman **11**
 Crane, de 4
 Cremer 1
 Cremers 4
 Creyghton 4
 Croiset 22
 Crommelin 1, 7, 20, 21 s
Coppello, Kappeyne van
de 28 P
 Croockewit 9
 *Crull 12 (243), 13
 Cruvs 7
 Cunáeus 2

 Daendels 6
 *Dalen 13 **P**
 Dam, van [Delft] **1, 11**
 Dam, van [Amersfoort]
2, 8 P
 *Dam van Isselt, van 26
 Daneels van Wijkhuijse
1, 2
 *Deketh 21
 Delprat 3, 5
 Dermout **11**
 Deventer, van 2
 Dielen, van **10 S, P**
 Diemont **10, 11**
 *Diephuis 18
 Dierkens 8
 Diermen, van 18
 Dishoeck, van 8 **P**
 *Doesburgh, van **7***, 21 **S**
 Doffegnies 4
 Dolleman 6

- Dólleman 4, 5, 10
 Dompseleer, van 5
 Donkersloot 24 P
 Doorenbos 27 P
 Doorman 8
 Doorn! van 1, 13
 Doorninck, van 14
 Dorhout 22 P
 Dörnberg Heiden, von 5
 Dorp, van 14
 *Dorsser, van 18
 Drabbe 7
 Driebeek 5
 Droogleever Fortuyn 25
 Drost 16
 Druyvesteyn 3
 *Drijfhout 24 P
 *Dubourcq 18
 Dull 10
 Dumbar 1, 8
 *Dunlop 1 3
 *Dusseldorp, van 22
 Dutilh 6, 19
 Dutry van Haeften **11 P**
 *Duuring 10
 *Duycker 22
 *Dijkmeester 23 P
 *Dijk, van [’s-Gravenha-
 ge] **7***, **20***, 21 S
 Dyserinck 2

 *Eb, van der 15 P
 *Ebeling 15
 *Eck 15
 Eck, van [Drumpt] 3
 Eck, van [Betuwe] 14
 *Eck, van [Rotterdam] 16
 Eeghen, van 2, 10
 *Eekhout 13

 *Eelde, van 13
 Eeten, van 3
 *Egeling **27 P**
 *Egidius 21
 *Egter van Wissekerke 23
 Eik, van 1
 Elias 2
 Elout 1
 Elst, van der [Antwer-
 péen] 22
 Elst, van der [Driel] 22
 *Elst, van der [Utrecht]
 22
 Emants 7
 Emmen 5
 Engelberts 3
 Engelbronner, d’ 5
 Engelhard 5
 Engels 15
 Enklaar 1, 5, 17
 Enschedé 3
 Ermerins 2 P
 Erpecum, van 1 P
 *Erzey 19
 Essen, van 11
 Everard 3
 Everdingen, van 9, 13
 *Everts 22 P
 Everwijn 3
 Ewyck, van 4, 7
 Eijck van Zuylichem 1, 23
 Eyk, van 3
 Eyma 3 P
 Eysten 4, 18

 *Fabius 19 P
 Faille, Baart de la 4
 Fangman **11**
 Fauchey **9**

- Feen, van der 3, 7
 Feith [Elburg] 1
 Feith [Oberhausen] 13
 Fenema, van 4, 5, 13
 Ferf 5, 11
 Fermin 11
 Fèvre de Montigny, le 7
 Feyfer, de 11
 Flines, de 7, 21 S
 Fock 8
 Fock, von Brucken 1
 *Fockema 19
 Fokker 10, 11 S. 21 S
 Folkersma 4, 11 S, 26 P
 Fortuyn 27
 Fouw, de 5
 Freudenberg 4
 *Frieswijk 11 S
 Frowein 5, 22 P
 Fundter de Beauchène 5'
- Gaade 25
 Gasinje? 9
 Gaymans 5
 Geertsema 4
 Gelder, van 1, 9
 Gelderman 4
 Gelinck 4
 Gennep, van 9
 Geradts 1
 Gerlings 2, 17
 *Geuns, van 14
 *Gevers 12 (170)
 Gewin 3
 Gey 8, 13
 Gildemeester [Rheda] 6,
 10
 Gildemeester [Utrecht] 6
 Gleichman 2, 24
- Gobijs 7
 Gockinga 1
 *Goddard 16, 17
 Goekoop 5
 Goens, van 14
 *Gongrijp 3
 *Goossens 16
 *Gordon 19
 Gorkum, van 9, 13
 Goudoever, van 1 P, 20
 Graaf, de 9
 Graeff, de 2
 *Gransberg 15
 Graswinckel 10
 Gratama 5, 27
 Gregory 4, 22
 *Grenfell 21
 Greve, de 9
 Griethuysen, van 3
 Groeneveldt 11
 *Groeninx 19
 *Grothe 5
 Guépin 1, 20 P, 21 S .
 *Guérin 16
 Gülcher 5, 6, 9
 *Guljé 18 P
 *Gunning 21
 Guyot 2
 *Gijn, van 20
 *Gijsberti Hodenpijl 20
 Gijselaar, de 4, 18, 22
- Haaften, van 27 P
 Haan 27
 Haan, de [Haarlem] 2, 10, 17
 Haar, ter 11
 Hacke 5, 14
 Haeften, van 1, 6
 Haer, van der 7

- Hagedoorn **11 S**
 Hajenius 6
 Halbertsma, 5, 9, 12
 (206), **15**
 *Hall, van 2, **24***
 Halmael, van 26
 Halteren, van 1, 18
 Hamaker 8
 Hamel, van 6, 6 S
 Hamming 21
 Hanedoes 4, 7
 Hanegraaff 2
 Hanlo 8
 *Hannema 18 S, P
 Harencarspel, van 6
 Harpen, van **8**
 Harte **1**
 Hartevelt 9
 Hartman 3
 Hartogh Heys 6
 Hartsinck 2
 Hasebroek 4
 Hasselaer 6
 Hasseley 26 P
 *Hasselmann 3, **17***
 Hasselt, van 2
 Hasselt, van [Vlaanderen] **11 S**
 *Havelaar, 4, **15*** P, 16
 Heek, van 14
 *Heel, van **9***, **26***
 Heemskerk 6 P
 Heinsius 11 P
 Heldewier 5, 11 S
 *Heldring 21
 Helmich 2, 8
 Helmolt, Camerling 3
 *Heloma, van 5 P, **23*** P
 Hengst, van **1**
- Hennequin **14**
 Hermsen 2
 *Hersele, van 16
 *Herzeele, van 16
 Heshuysen 8
 Hesselink 3
 Heteren, van **23**
 Heukelom, van 4, 27 ,
 Heusde, van 5, 6
 Heusden, van 3
 Heuvel(l), van den 1, 3
 *Heyman 9 P
 *Heyningen, van 17
 *Heynsius 22
 *Heyst, van 24
 Hiddingh 24 P
 Hinlopen 6
 *Hintzen 15
 Hoboken, van 3, 16
 Hoeth 7
 *Hoeven van der [Delft]
 16
 Hoeven, van der [N.-Br.]
 14, 16
 *Hoeven, van der [Rotterdam] 2 P, **16*** P
 *Hoffmann 1, **16*** P
 Hoffmann van Hove 3
 "Hofstede 13
 Hogerwaard 9
 Holland 17
 Holle **7**
 Holleman 7
 Holst 14
 Holtius 5
 Holtzman 7
 Homan 25
 *Hooff, van 9, 11, **24*** P
 Hoofd 1

- *Hoof, 't 13 **P**
 *Hoogendijk [Vlaardingen] **21**
 Hoogeveen **11**
 *Hoogewegen, 5, **16***
 *Hoogewerff **19**
 Hooglandt 7
 Hoogstraten, van 5, 18
20 s
 Hoogvliet 2
 Hoop, van der 2, 5
 Hooreman 10
 Hoorn, van **1, 4**
Hoos 6
 Hopbergen, van 21
 *Houck 5
 *Houten, van 15 **P**
 *Houtman 18
 *Hovy 1, 13
 Hoyer 2, 7
 Hoyneck van Papendrecht
25 P
 Hoytema, van 9
 Huber 3
 Hubrecht 1, 20
 Hudig 3
 Huet **10, 11**
 Hugenholtz 14 **P, 18**
 *Huidekoper 17
 Hulsewé 13
Hulshoff 28
 *Hulst, van 13
 *Hummelink 22
 Hurgronje, Snouck 7, 13
 Huysinga 3
 Huysman 4

 Iddekinge, van 4
 Idsinga, van 2, 20 21 S

 Indewey **11**
 Insinger 2, 20
 Jongh, Crena de **10**
 Iterson, van 13

 Jacob, s' 2
 *Jaeger **8***, 13
 Jamin, de Groot **1**
 *Jannink 14
 Janssens 4
 *Jarman 24
 *Jeltes **10**
 Joackheer 7
 Jong, de Josselin de 8,
26 P
 Jong van Rodenburgh, de
2 P, 17
 *Jong,' van der Zoo de
17 P
 Jong, van Zijll de 2 **P, 17**
 Jongh, de [Zaltbommel] 4
 *Jongh, de [Zeeland] 17
 Jongh, Munniks rde **10**
 Jordens 5
 Juta 4

 Kaa, van der 8
 Kaathoven, van **10**
 *Kakebeeke 13
 *Kalff, **10, 21* P, 22**
 Kam, 2, 25
 Kanter, de 4
 Karsten 6
 *Käyser 18 **P**
 Keiser **1**
 Kemp, van der **10**
 *Kempnaer, de **1, 22* P**
 Kemper 8
 *Kervel, van **18 S**

- Kessler **27**
Ketjen 28
 Ketwich, van **1**
 *Keuchenius **13**
 Kip, van Erp Taalman **3**
 Kirchner **26 P**
 *Kist **19**
 *Kleyn [Leiningen] **21**
 *Kleyn [Schoonhoven] **22 P**
 Klopper, de **10**
 Kluyteaaar **9**
 Knappert **3**
 Kneppelhout **3**
 Knoote **4**
 *Knottenbelt **9, 16***
 *Koch **15 P**
 Kock, de **11**
 Koeaen **1**
 Koetsveld, van **5**
 Kol **1**
 *Kolff **3, 15 P**
 Koning **25**
 Koog, van der **7, 20 S**
 Kool [Dordrecht] **1**
 *Kool [Solingen] **18**
 Koolen **26 P**
 K(C)oopmans **11**
 Kop, van der **9, 20 S**
 Kops **10, 18**
 *Korteweg **21**
 Kranen, Tra **3**
 Krayenhoff **6**
 Kronenberg **1**
 *Kroon **20**
 Krudop **26 P**
 Kruiemel **2**
 *Krull **12 (234)**
 Kruseman **6 P**
 Kruyff, de **11, 13**
 Kruys **5 P, 7, 26 P**
 Kruythoff **3, 11**
 Kuffeler, van **2, 20 P**
 Kuhn **7, 10**
 Kun, van der **6, 27**
 *Kuntze **17 P**
 Kuyck **4**
 Kuyk, van **6**
 Kuyper, van Harpen **8**
 Kuyper, de **6**
 Kymmell **3**
 *Laan **12 (71)**
 Laar, van de **6**
 Labouchere **7, 20**
 Labrijn **2, 26 P**
 Ladenius **4**
 Laer, toe **2**
 *Lambert **21 P**
 *Lamberts **14**
 *Lambrechtsen **13 P**
 *Laming **15 P**
 Lange [Quedlinburg] **8**
 Lange, de [Vlaanderen] **9**
 Lantsheer **4**
 *Laurillard **18 S**
 Laurman **11**
 Lechner **12 (383) P**
 Leclercq **8**
 *Lede, van **15**
 Ledeboer **10, 21 S**
 *Leemans **21 P**
 Leembruggen **2**
 *Leendertz **19**
 Leesberg **4**
 *Leeuw, van der [Rotterdam] **15 P**
 Leeuw, van der [Stevensweert] **9**

- Leeuwen, van [Neder-
hemert], 23
 Leeuwen, van [Nieuw-
koop] 13
 *Leeuwen, van [Utrecht]
14
 Lely, van der 26 **P**
 Lelyveld, van 2
 Lennep, van 9, 21 **S**
 Lenshoek 8
 Lette 13
 Lhoëst 26
 Lichtenbergh, van der
 Burcht van 7
 Lidth de Jude, van 10,
 14
 Lieftinck 3, 27
 Lilaar, van 4
 Linden, van der [Dor-
drecht] 2
 Lisman 4
 Loder 6
Loeff [Oudheusden] 28 P
Loeff [Zaltbommel] 28 P
Loeff [Zeeland] 28
 Loeff, van der 4, 8
 Lohman 1, 9 **P, 14**
 *Löhnis 15
 Loopuyt 8
 *Loosjes 14
 *Looxma 22
 Los, 2, 6
 Loudon 5, 21
 *Lucassen **1, 5 P, 21***
 Luchtman 9
 Luden 5
 *Lugt, van der 16
 Lulofs **10**
 Luzac 1
- *Lycklama à Nyeholt 3,
15"
 Maanen, van 1
 *Maas Geesteranus 8 **P**
 Macalester Loup 3 (256)
 *Mac Gillavry 24 **P**
 *Madry 16
 Magnée 1
Maielle 28 P
 *Maingay 21
 Man, de 26 **P**
 Mandele, van der 8, 18
 Mandere, van der 7
 Mansvelt, van 6, 13
 *Marcella 10
 *Maris **10*, 21***
 Marken, van 4
 Mathon 4, 24
 Mauritz 4, 7
 Mazel 8, 26
 Meersch, van der 2
 Meerten, van 5, 19
 *Meertens 6, **17***
 Mees 2 **P, 8 P, 10**
Meester, de 2, 28 P
 Meesters 6, 23 **P**
 *Meeteren, van 2, **21***
 Meeverden, van 6
 Merens **6**
 Mersch, van der 8
 Mertz 9
 *Messch (a) ert 16
 Metelerkamp 8
 Methorst 4
 *Metzlar 4, **7***
 *Meyier, de 17 **S**
 Meyners 7
 *Mierop, van 7, 10, **22***

*Milders 13
 *Minderop 15 P
 Mirandolle 6
 Mispelblom Beyer 1 0
 Mist, de 23
 Modderman 7 P
 *Moens, Isebree 7
 Moes 10
 Molengraaff 3, 9
 *Molewater 18 S
 Moll [Wageningen] 1, 10
 Moll [Blokzijl] 10
 Mollinger 11
 Moltzer 14
 Momma 6
 Monchy, de 3 P, 25 P
 Monod de Froideville 11
 Moolenburgh 1
 Morris, van Braam 1, 21
 Mortel van de 1, 23 P
 Mosselmans 5, 13, 22*
 Motz, von 9, 19
 Mourik, van 28
 Muelen, van der 1
 Mulier 8
 *Muller [Glarus] 18
 *Müller (alias Muller) 19
 Muller Massis 3
 Muntz 5
 Musschenbroek, van 11
 Muysken 11 S
 Mijnsen 11 S

 Naamen, van 5, 19
 Nachenius 23
 Nagtglas 3 P, 29
 Nairac 7
 Nederburgh 7
 Nepveu 4

Nerée tot Babberich,
 de 6
 Nes, van 3
 Netscher 9
 Neufville, de 6
 Neys 25 P
 Niepoort, van der 3, 23
 Nierstrasz 14, 18
 Nieuwenhuis 1 P, 11 S
 *Nieuwenkamp 17 P
 Nieuwkuyk, van 5, 24 P
 *Nilant 18
 Nispén, van 9
 Nolen 8
 Nolthenius 1, 8
 Noodt 8
 Noorduyt 10
 Notten, van 2, 20
 Nouhuys, van 10
 *Nijgh 15 P
 Nijhoff 13
 *Nypels 21
 *Nysingh 18

 Obreen 5 P, 15 P
 *Offerhaus 10
 *Olden, van 12 (86)
 Oldenborgh, van 26
 Onderwater 6
 Oordt, van 6 P, 15 P
 *Oorthuys 25
 *Oosterhoff 24 P
 *Oosterzee, van 17
 Oosting, 1, 20
 Ouboter, de Bruyn 20
 Oudermeulen, van der 1
 Overveldt, van 14, 17
 Overzee, van 4, 15
 Oyeas, 1, 8, 11

*Paehlig 18 **P**
 Paets 7, 17
 Pahud de Mortanges 2,
 20
 *Pals, van der 5, **16***
 *Palthe 2 **P**, **4* P**, 18
 Paravicini di Capelli 10
 *Parvé, Steyn 2, **20***
 Pastor 1
 Patijn 1, 9
 Paulus 9
 Pauly, de **10**
 Pauw, **1, 7**
 Pélerin **10**
 Pelkwijk, ter 19 (240)
 Peltzer 11
 Penning 6
 Pennink 5, 6, 11
 Persija, van 3
 *Peski, van 15 **P**
 Pfeiffer 8
 Pfister, de Wetstein 9
 Phaff 4
 Philipse 8
 *Piccardt 23 **P**
 Pichot 2
 Pické 5, 19
 Piek 10
 Pierson 1, 6, 8
 Pietermaat 1, 12 (338)
 Pit 4
 *Pleyte 18
 *Ploeg, van der 17
 Ploos van Amstel 9
Pol (Hulshoff Pol) **28**
 "Pols 7 **P**
 Polvliet 4, 12 (218)
 Pompe 9
 *Pont 12 (101)

Poole, Le 10
 Portielje 6
 Pot, van der 11
 Prins [Aalten] 4
 Prins [Noordwijk] 3
 Prins [Rotterdam] 2
 *Prins [Zaanstreek] 12
 (120)
 Prins, Bloys van Treslong 8
 Pronck **4**
 Putte, Fransen van de
 13, 17
 Pijnacker **Hordijk 28**

 Quesnevan Bruchem, du 10
 Queysen 11
 Quien 5
 Quintus 7

 *Raedt 12 (131) **P**
 Ragay 3
 Rahder 25 **P**
 Rahusen 5
 Ram, de 4
 *Ramaer 9 **P**
 *Rambonnet 25
 Ranitz, de 1
 Ras **3**
 Rasch **5**
 Rau **8**
 Rauwenhoff 21
 Ravallet, de 8
 Ravesteyn 2 **P**
 *Ravesteyn, van 15, 16
 Reddingius 3
 *Reede, van 22
 Reeaen, van 1
 Reepmaker **1**
 *Rees 22

Rees, van 3
 Reesema, Siewertsz van 5
 Regout 1, 20
 *Rehm 15 **P**
 Reiger 9
 Repelius 3, 12 (145)
 Reyers 9
 Reynvaan 7
 Rhijn, van 11 **P**, 12 **P**
 Ribbius 9
 Rieu, du 23 **P**
 Rink 5 **P**, 8
 Rinkhuijzen, van 6
Robbè, de Vries 28
 *Rocheftort, de 18
 Roelants 7
 Röell 1
 Roessingh 4
 Roest 1, 14
 Rolandus 11
 Roldanus 5
 Römer 5
 Römer, von 4 **P**
 *Romondt, van 12 * (253)
P, 17
 Romswinckel 1
 Roo, de 1
 Roodenburg 6, 17
 Rooseboom 11
 Roosenburg 9, 10
 Rose 3
 *Rossem, van 13
 *Rossum, van [Asch] 13
 *Rossum van [Zalt-
 bommel] 7, 24 * **P**
 Rouffaer 20
 Royaards 1, 11, 19
 Royen, van [Berlikum]
 3 **P**

*Royen, van ['s-Grave-
 land] 14
 Royen, van [Yperen] 3, 7
 Royer 4
 Rueb 2, 15
 Russel 11
 *Rutgers 13
 Ruys 2
 *Ruys de Beerenbrouck 19
 Ruys, Niënhuys 2
 Rijcken, Pels 4
 *Rijckevorsel, van 22 **P**
 *Rijnbende 19

 *Sablonière, de la 13
 *Sande, van der 19
 Sander 7
 Sandick, van 1
 Sannes 5
 Santhagens 9 **P**
 Sark 10, 13
 Sas 14
 *Schaay 16 **P**
 *Schaepkens 18
 Schaepman 5 **P**, 26
 *Schäfer 14
 *Schalkwijk 15 **P**
 Scharp 3 **P**
 Schas 20, 21 **S**
 Scheers 3
 Scheidius 4
 Scheltema 27
 Scheltinga, de Blocq van
 7, 27
 Scheltus 5
 *Schenck 2, 24 * **P**
 *Schepper, IJssel de 25
 *Schermer 9 **S**, 18* **P**, 20 **S**
 Scherpenberg, van 5, 23 **P**

- Schiff 11**
 Schilfgaarde, van 3, **11**
 Schill 4
 Schimmelpenninck **1, 13**
 Schippers 25
 *Schlingemann 14
 *Schluis 9, 13, **24***
 Schneiders van Greyf-
 fenswerth 7
Schober 11
 *Scholten [Holten] 24
 Scholten {Wezel} 2, 3
 Scholten van Aschat 2
 *Schoonhoven, van 16
 Schooren, van der 3
 Schouwenburg 6
 *Schouwenburg, van 14
 *Schukking 17 P
 Schuller tot Peursum 4
 Schultz van Haegen 6
 Schuurman 4 P, 6
 Schuyt 2
 Sels, van Löben **1**
 Servatius 7
 Sichterman **3***, 20
 *Sieburgh **11**
 *Sillem **1, 2, 22***
Simon Thomas 28
 Sitter, de 6, 7
 *Sleurs 23
 *Slicher **1, 13*, 14**
 Slooten, van 6
 Slotemaker 4, 5
 Sloterdijk, van 8
 Sluis 26 P
 Sluiter 13
 *Sluyterman **13***, 14
 *Slijpe, van 14
 Smallenburg **11**
- *Smalt 16 P
 *Smits [Schoonhoven] **19**
 Smits van Hattert 3
 *Snellen 14
 Snethlage 6 P
 Snijder 7
 Son, van **11**
 Sonsbeeck, van **1, 2**
 Sorgen, van 4
 Spandaw 4
 Spiering 7
 Sprenger 7, 27
 Spruyt **19**
 Staal 4
 *Stadt, van de **19*, 20 S**
 *Stahl 15
 Staring 7
 *Staveren, van 15 P, **16* P**
 Steenberg 6
 Steenberghe 4, 26
 *Steenkamp 14 P
 Steenlack 9
 *Stern **18 S**
 Steveninck, de Ruyter
 van **6**
 Steyn, van **1**
 Stockhausen, von 3
 Stockum, van 5, 20, 21 S
 Stols **19**
 Stoop 3
Stoppelaar, de 28 P
 Stork **10**
 Storm de Grave 8
 Storms **11**
 Stratenus **1**
 Strens **11**
 Strootman 9
 Strijen, van 8
 *Suermond 2, **24* P**

- *Suringar 17 **P**
 *Swaving 10
 *Swellengrebel 7, **13* P**
 *Swijser 17
 Sypesteyn, Kaars 17
 Sypkens 4 **P**

Tack 4
 Tak 2, 17
 Tasman 25
Taunay 28
 *Teengs 12 (289)
 Temmiack 5 **P**
 *Tengbergen 22
Telders 28 .
 Testas 3
 Tetrode 4
 Tets, van **11**
Tex, den 7, 8, 10, 27 P
 The Singh **11**
 *Thiange 18
 Thierens **1, 3**
 Thoden van Velzen 2
 *Thomson 20
 Thooft 14
 Thorbecke 3
 Thurkow 23
 Thijssen 14
 *Tichelman 19 **P**
 Tideman 14
Tiefens 21 P
 Tienhoven, van 22
Tilanus 6
 Tilman 25
 *Titsingh 13 **P**
 Tjassens 3, 4
 Toe Water 13
 Tombe, des **1, 20**
 Tonckens 4

 *Tresling 18
 Treub 22
 Tromp 8
 Tuckermann 9
 *Turing 21
 Twist, Duymaer van 3 **P**
 Tydeman 9, 10
 *Tyen, van **11 S *, 18 ***

 Ubachs 24 **P**
 Uchelen, van 22
 *Uhlenbeck 3, **9***, 11 **S**
 Uitterdijk **11 P**
 Umbgrove 7, 20

 Vader 3, 7
 Vaillant 5
 Valck 2
 Valk, van der 12 (395) **P**
 "Valkenburg, van
 [Haarlem] 1, **20***
 *Valkenburg, van
 [Well] 26 **P**
 Vassy de 6
 *Veder 5
 Veeckens 11
 *de Veer 25
Veeren, (van) 2
 *Verbrugge 13
 *Verhagen 23
 Verkouteren 18 **S**
 *Verloren 13 **P**
 Vermande 14
 Vermeer **11**
 Vermeulen (zie van Ros-
 sem) 13
 Vernhout 13
 Verploegh 9
 Verschoor 2

- Versfelt 7 **P**, 8
 Verspyck 11
 Verster 6 **P**, 14
 Vetha(c)ke 11
 Veye, de 3
 Vigelius 19
 Vinkhui(y) 11
 *Virieu, de 21 * **P**, 22
 Viruly 21, 2 2
 Visch, Mom 5
 Visscher 13
 Visser 10
 *Vissering 24 **P**
 Vitringa 6 **P**
 Vladeracken, van 23
 Vliet, van der 1, 11
 Vlissingen, van 26 **P**
 Vloten, van 5 **P**
 *Vogel 12 (401)
 *Vogel, de 14
 Völcker 1, 13
 *Vollenhoven 11
 *Vollenhoven, van 16 **P**
 *Voorhoeve 16 **P**
 Voorthuysen, van 4 **P**,
 10 **P**
 Vorstman 27
 Vos tot Nederveen **Cap-**
 pel, de 2, 28 **P**
 VouÛte 8
 *Vreede 14
 *Vries, de [Helmond] 5,
 27
 Vriese, de [Drenthe] 3
 Vriese, de [Zeeland] 9
 *Vriezendorp 25 **P**
 Vroe, de 3
 Vijver, van der 13, 16
- *Waal de 14
 *Wachter 15
 *Wael, Vos de 21
 Walchren, van 22
 Wall, van de 13
 Wallen van der 3
 Waller 1, 23 **P**
 Walrè, van 1
 Walree, van 23
 *Wap 15
 Warnars 4
 Waterschoot van der
 Gracht, van 3
 Weerman 4
 Weerts 3
 *Welter 11
 *Wendelaar 17
 Wendt, de 9
 *Wentholt 4, 24 *
 *Werk, van de 18
 Wessem, van 23
 Westendorp 4
Westenck 28 P
 *Westerman 18
 Westerwoud 5
 *Westra 18
 Westrheene, van 13
 Wichers 20, 2 1 **S**
 Wieling, 7, 8, 13
 Wierdsma 11 **S**
 Wilbreninck 3 **P**, 4
 Wildt, de 1
 Wilkens [Bremen] 2
 Wilkens [Nordhorn] 11
 Willet 3, 20
 *Willigen, van der 16 **P**
 Willinck 1
Willink, Tjeenk 28
 Winckel 2

Wintgens 5 P

*Wit, de [de Rijp] 18

*With, van Haersma de
2, 21"

Woelderren, van 2

Woldringh 6

*Wolf [Jever] 13, 24 * P

Wolff van Westerrode,
de 11, 13

*Wolframsdorff, van 19

Wolterbeek 6 P

Wttewaall 1, 20

*Wüpperman 17

Wurfbain 11 S

Wijnaendts 1

Wijs 3, 12 (159)

*Wijs, de 17 P

Ijsselsteyn, van 22

Zaal 2

Zubli 2, 21, 22

*Zwartendijk 13

Zweerts 14 P

*Zwijndregt, v a n (Mon-
tauban van Swijndregt)

19

*Zijp, van 18, 19