

NEDERLAND'S PATRICIAAT



Uitgave der
Stichting Nederland's Patriciaat
Korte Vijverberg 7, 's-Gravenhage

NEDERLAND'S PATRICIAAT



JAARGANG XXIX

1943

UITGAVE DER
STICHTING NEDERLAND'S PATRICIAAT
KORTE VIJVERBERG 7, 's-GRAVENHAGE

PRIJS F 10.—

HET AUTEURSRECHT VAN DEN INHOUD VAN DIT WERK IS VERZEKERD
OVEREENKOMSTIG DE WET.

DRUK N.V. DE RESIDENTIE, PLETERIJSTRAAT 103-107, 'S-GRAVENHAGE

INHOUD

	Blz.
Voorwoord	5
Genealogische gegevens der navolgende geslachten:	
van Regteren Altena	9
Andreae (Hitzum)	17
Andreae (Fürstenwalde)	40
Budde	43
Costerus	57
van Deinse	70
Dirkzwager	101
Groskamp	135
Immink	145
Ingen Housz	193
s' Jacob	209
Jordaan	223
van de Kasteele	241
van Kerkwijk	263
de Lint	275
Lugt	291

	Blz.
van Nooten	319
van Rijn	355
Schade van Westrum	357
Stokhuizen	380
Lexicografisch register jrg. XXIX (1943)	398
Naamregister der geslachten opgenomen in de jaar- gangen I (1910)-XXIX (1943)	432



FREDERIK s'JACOB

1822 1901

Gouverneur Generaal van Ned.-Indië.

VOORWOORD

Het is ons wederom een groote vreugde, dat het Jaarboek in zijn negen-en-twintigsten jaargang op' den normalen tijd kan verschijnen. Het redactioneele voorbehoud dat wij de laatste twee jaren moesten maken in verband met de oorlogsomstandigheden, bleef ook ditmaal en in nog sterkere mate, gelden. Behalve dat verscheidene gegevens ontbreken, die niet waren te achterhalen, moesten ook een aantal woonplaatsen oningevuld blijven, zoodat vaak met een zeer algemeene aanduiding moest worden volstaan.

Behandeld werden negentien geslachten, waarvan twee vroeger reeds werden opgenomen. Van de zeventien nieuw besproken families werden er zeven geheel of gedeeltelijk behandeld in het Stam- en Wapenboek van aanzienlijke Nederlandsche Familiën. Van de overige tien geslachten werd tot dusver nog niets of vrijwel niets gepubliceerd.

Grooten dank zijn wij verschuldigd aan de inzenders van deze genealogieën, aan de familieleden en medewerkers, die medehielpen de publicatie naar onze maatstaven te vervolledigen. Wij noemen allereerst de namen van hen wier initialen men onder de artikelen zal vinden en die op deze wijze de verantwoordelijkheid van Bestuur en Redactie-Commissie verlichtten. Het zijn de heeren: W. P. Costerus, K. van Someren Gréve, die ons ook in de werkzaamheden van het Bureau terzijde stond, A. M. Groskamp, D. Jordaan J. G. Hzn., Mr. G. J. de Lint, W. A. van Rijn, Ir. F. Stokhuÿzen en Dr. A. J. van de Ven.

De Commissie van Redactie zond ook ditmaal verscheidene genealogieën in, waarvan tot onzen spijt een aantal moest blijven liggen tot een volgend jaarboekje. De leden dezer Commissie hebben bij voortduring hun onmisbaren steun verleend bij de totstandkoming van het Jaarboek. Velen controleerden de artikelen met eigen aantekeningen of oudere publicaties, anderen wisten lacunes aan te vullen, verleenden hun medewerking bij de correctie of

brachten eenheid in de wijze van redactie. Hun zij voor hun werkzaamheden wederom hartelijk dank gebracht.

De heer W. van Maanen, die zich om persoonlijke redenen terugtrok uit de Commissie van Redactie, zij een bijzonder woord van dank gebracht voor het vele dat hij in den loop der jaren voor ons boekje, voor ons documentatiebureau en voor de Stichting zelf heeft gedaan.

Tenslotte noemen wij in het bijzonder onzen medewerker F. de Josselin de Jong, die wederom een groot aantal artikelen bewerkte. Evenals vorig jaar stelde hij het lexicografisch register samen, dat met de hem eigen nauwkeurigheid werd geschreven. Als bijzonderheid kunnen wij vermelden dat alle dubbele namen, die in het register voorkomen, worden vermeld op den oorspronkelijken naam.; in tegenstelling tot vele telefoon- en postgirogidsen, waarm de eigennamen op den eersten naam worden opgenomen. In een genealogisch Jaarboek als het onze vindt men de dubbele eigennamen, waarvan ons land er vele kent, op den stamnaam, die in de meeste gevallen achteraan staat, soms echter voorop. Zoo vindt men van Borsum Waalkes onder de W, de Jongh van Arkel en Donker Curtius respectievelijk onder de J en de D. Voor dit werk dat in vele gevallen nog heel wat speurzin vereischte, brengen wij den samensteller van het register onzen warmen dank.

In de wijze van redactie der artikelen kwam geen wijziging.

Evenals in de vorige jaargangen zal men ook thans wederom eenige geslachten behandeld vinden, die tot het locale patriciaat gerekend kunnen worden, wier beteekenis dus niet tot uiting komt in hooge ambten van staat of belangrijke maatschappelijke betrekkingen, maar in de plaatselijke omgeving. In de meeste gevallen verkregen wij de medewerking der familie om de genealogie, na 1800., geheel uit te werken. ook wanneer enkele takken zich niet geheel op het maatschappelijk niveau der overige familie hebben kunnen handhaven. Wij meenen met een genealogie die zoo volledig mogelijk werd uitgewerkt, de

litteratuur het meest te verrijken. Wanneer een geslacht voor **opname** in ons Jaarboek in aanmerking komt, zouden wij gaarne alle naamdragers willen vermelden, evenals het Ned. Adelsboekje doet voor de nakomelingen van hen die tot den Nederlandschen Adel behooren.

Wanneer de familie hierbij niet medewerkt, is dit echter niet altijd mogelijk, doordat dit onderzoek niet op den weg van de Redactie ligt, mede door de kosten die het met zich brengt.

Om ons Jaarboekje den gebruikelijken omvang niet te boven te doen gaan, moest onder meer een **drietelherbe-**werkingen van reeds vroeger opgenomen geslachten blijven liggen voor een volgend baekje. Daar er ook een aantal nieuwe genealogieën in bewerking zijn en wij van vele zijden belangstelling ondervinden, beginnen wij *met* goeden moed en, vol vertrouwen aan den dertigsten jaargang.

STICHTING NEDERLAND'S PATRICIAAT
Korte Vijverberg 7, 's-Gravenhage

Genealogisch en heraldisch
documentatie-bureau

Redactie van het
Jaarboek

Bestuur der Stichting:

Jhr. Mr. Dr. E. A. VAN BERESTEYN, voorzitter
C. A. VAN WOELDEREN
J. P. DE MAN

Directeur:
J. LOEFF

VAN REGTEREN ALTENA

Protestant. — Utrecht.

Wapen: In rood een gouden rechter schuinbalk, beladen met drie rood-gesnoerde en zilver-beslagene roode jachthoorns.

Genealogie

1. Jan Altena, geb. Mei 1663, † Utrecht 8 Mei 1741, tr. ald. 4 juli 1702 Catharina Brugman, geb. Juni 1679, † Utrecht 13 Dec. 1762, dr. van Christiaan en Sara van Oosterhout.

Uit dit huwelijk, behalve vier jong-overleden zoons:

1. Pieter, volgt II.

2. Sara Catharina Altena, ged. Utrecht 18 Sept. 1712; tr. ald. 6 Juli 1734 Jacobus van Rossum, ged. Utrecht 30 Mei 1706, zn. van Christiaan en Annichje van Rossum en wedr. van Aletta van Leeuwen.

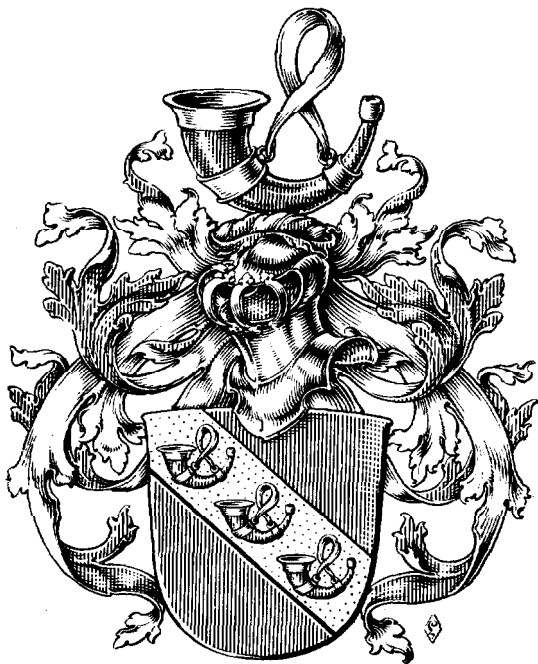
3. Margareta Altena, ged. Utrecht 20 Mei 1714, tr. ald. 19 Mei 1735 Willem van Gulik.

11. Pieter Altena, geb. 19 April 1703, koopman te Amsterdam, † ald. 19 Dec. 1783, tr. Oosthuizen 25 Dec. 1736 Eijtje de Jong, ged. ald. 12 Aug. 1708, † Amsterdam 27 Maart 1777, dr van Maarten en Aaltje Dirksdr.

Uit dit huwelijk, behalve twee jong-overleden zoons:

III. Maarten Altena, ged. Amsterdam 23 Nov. 1742, koopman ald., † Amsterdam 5 Oct. 1808, tr. le ald. 3 April 1774 Albertje Gerrits Horst, geb. Meppel 5 Sept. 1749, † Amsterdam 18 Sept. 1802, dr. van Gerrit Hendrik en Albertje van Gulik; tr. 2e Amsterdam 8 Maart 1807 Johanna Westenberg, geb. Nordhorn (grf. Bentheim) 1737, † Amsterdam 17 Oct. 1823, dr. van Jan en Grietje Oldekamp.

Uit het eerste huwelijk, behalve acht jong-overleden kinderen :



VAN REGTEREN ALTENA

IV. Pieter Altena, geb. Amsterdam 8 Febr. 1775, koopman in lijnolie ald., † Amsterdam 28 Oct. 1838, tr. ald. 10 Juni 1804 Grietje van Regteren, geb. Amsterdam 5 Oct. 1774, † ald. 26 Febr. 1840, dr. van Klaas en Aaltje Jans Nooy.

Uit dit huwelijk:

1. Martinus van Regteren (doopnaam, zie Amsterdam Oosterkerk 1 Sept. 1805), volgt V.
2. Klaas Altena, geb. Amsterdam 2 Febr. 1808, † ald. 25 Juni 1811.

V. Martinus van Regteren Altena, geb. Amsterdam 28 Aug. 1805, koopman ald., † Velp (Gld.) 26 Dec. 1881, tr. le Amsterdam 10 Juni 1829 Joanna Wilhelmina Maas, ged. Alkmaar 10 Febr. 1809, † Amsterdam 19 Dec. 1834, dr. van Joannes Quirinus en Wilhelmina van der Kaay; tr. 2e Amsterdam 17 Mei 1838 Helena Adriana van Steenberg, geb. Neede 2 Dec. 1812, † Doetinchem 14 Febr. 1891, dr. van Pieter en Helena Berens.

Uit het eerste huwelijk:

1. Pieter, volgt Via.
2. Johan Quirijn, volgt VIb (zie blz. 12).
3. Grietje van Regteren Altena, geb. Amsterdam 25 Sept. 1834, † ald. 16 Oct. 1834.

Uit het tweede huwelijk:

4. Nikolaas van Regteren Altena, geb. Amsterdam 30 April 1839, † ald. 7 Mei 1857.
5. Martinus Adrianus, volgt VIc (zie blz. 15).

Vla. Pieter van Regteren Altena, geb. Amsterdam 22 Juni 1830, landeigenaar. te Heerde, † ald. h. Boonenburg, 25 Juli 1882, tr. Amsterdam 20 April 1865 Clara Elisabeth Peters, geb. ald. 22 Juli 1844, † Heerde, h. Boonenburg, 21 Sept. 1926, dr. van Christian Gerhard en Christine Luise Thedinga.

Uit dit huwelijk:

1. Martinus Adrianus, volgt **VIIa**.
2. Christine Louise van Regteren Altena, geb. **Heerde** 15 Aug. 1867, † **Gorssel** 2 Maart 1936.
3. Johan **Wilhelm**, volgt **VIIb**.

VIIa. Martinus Adrianus van Regteren Altena, geb. **Heerde** 8 Maart 1866, landeigenaar ald., † **Heerde**, h. **Boonenburg** 23 Dec. 1929, tr. Apeldoorn 10 Aug. 1897 Johanna **Sophia** van Nieuwkuyk, geb. Breda 7 Juli 1867, dr. van Martinus Johannes en Anna Geertruidä **Verster**. [Amersfoort].

Uit dit huwelijk:

Clara Elisabeth van Regteren Altena, geb. Utrecht 6 Oct. 1898, tr. le Brummen 15 Sept. 1920 (door echtsch. ontb. Arr. Rb. Arnhem 10 April 1924) Jhr. Willem Frederik de **Villeneuve** [Driebergen]., geb. Kraksaän (Java) 18 Sept. 1883, **gepens.** kapt. Art., zn. van Jhr. Lodewijk Johan en Johanna Constantia Wilhelmina Barones van **Heeckeren** tot Waliën; hij **hertr.** Amsterdam 11 Jan. 1933 Anna Wilhelmina **Faessen**; tr. 2e Meran 5 Maart 1926 **Franz Carl Benedict Mathias** Roha, geb. Steierdorf (**Banaat**, Hong.) 5 **Maart** 1866, operazanger, † **Weenen** 5 Aug. 1935, zn. van Ir. **Benedict** en Maria Ebenthall en wedr. van Käthe Wermesperger. [Amersfoort].

VIIb. Johan **Wilhelm** van Regteren Altena, geb. **Heerde** 21 Maart 1871, oud-lid Gem. raad en oud-wethouder ald., tr. Eiber en 9 April 1908 Lucia **Hermann**a Prakke, geb. ald. 30 6ct. 1882, dr. van **Herman** en Lucia **Geertruida** Luyten. {Heerde}.

Uit dit huwelijk:

1. Clara Elisabeth van Regteren Altena, geb. **Heerde** 11 Febr. 1914. [Heerde].
2. Pieter **Wilhelm** van Regteren Altena, geb. **Heerde** 23 April 1917. [Heerde].

Vib (van blz. 10). Mr. Johan Quirijn van Regteren Altena, geb. Amsterdam 9 Aug. 1832, adv. en proc. ald., later direct. Deli-Mij., † Apeldoorn 12 Dec. 1915, tr. Amsterdam 14 Nov. 1862 Gerardina Maria Jonker, geb. ald. 25 Jan. 1836, † Apeldoorn 16 Dec. 1910, dr. van Lucas en Maria Engelina van Zijp.

Uit dit huwelijk:

1. Helena Adriana van Regteren Altena, geb. Amsterdam 3 Febr. 1864, † Apeldoorn 15 Jan. 1919, tr. ald. 4 Febr. 1898 Jhr. Dirk Bas Backer, geb. Apeldoorn 22 Juli 1859, † ald. 19 Maart 1942, zn. van Jhr. Dirk en Julie Elisabeth Gallé.

2. Lucas, volgt VIIc.

3. Martinus, volgt VIId (zie blz. 14).

4. Maria Engelina van Regteren Altena, geb. Amsterdam 28 Dec. 1868, kunstschilderes. [Amsterdam].

5. Gerardina Maria van Regteren Altena, geb. Amsterdam 4 Jan. 1871, † ald. 4 Juli 1872.

6. Gerardina Maria van Regteren Altena, geb. Amsterdam 27 Maart 1873, kunstenaar, tr. Apeldoorn 13 Oct. 1904 Mr. Nicolaas Beets, geb. Batavia 10 April 1878, oud-onderdirect. Rijks Prentenkabinet, kunsthandelaar, zn. van Mr. Dirk en Jonkvr. Clara Johanna van de Poll. [Amsterdam].

7. Johanna Quirina van Regteren Altena, geb. Amsterdam 11 Juni 1876, kunstnijvere. [Haarlem].

8. Pieter, volgt VIIe (zie blz. 14).

VIIc. Mr. Lucas van Regteren Altena, geb. Amsterdam 5 Febr. 1865, thesaurier-gen. Nederl. Bank ald., off. O.-N., † Bergen (N.-H.) 1 Juni 1934, tr. Amsterdam 30 Aug. 1894 Charlotte Octavia Loman, geb. ald. 31 Juli 1873, dr. van Prof. Dr. Abraham Dirk en Ida Augusta Kerkhoven. [Bergen (N.-H.)].

Uit dit huwelijk:

1. Abraham Dirk, volgt VIIla.

2. Johan' Quirijn, volgt VIIIb.

3. Ida Augusta van Regteren Aitena, geb. Amsterdam 16 Sept. 1900, † ald. 1 April 1928, tr. Amsterdam 11 Febr. 1925 Johannes Justus Halbertsma, geb. Warnsveld 22 Oct. 1892, arts, geneesheer, zn. van Dr. Justus Johannes en Titia Tjakelina Barenbroek; hij hertr. Apeldoorn 16 Juni 1934 Jonkvr. Gerardina Maria Bas Backer. [Amsterdam],

4. Charles Octavius van Regteren Altena, geb. Amsterdam 5 Oct. 1905, † ald. 4 Sept. 1906.

5. Carel Octavius, volgt VIIIc.

6. Gerardina Maria van Regteren Altena, geb. Amsterdam 15 Aug. 1914. [Bergen (N.-H.)].

VIIIa. Mr. Abraham Dirk van Regteren Altena, geb. Amsterdam 21 Juni 1897, rechter Arrond. Rechtb., tr. 's-Gravenhage 21 Sept. 1923 Gerharda Catharina Evers, geb. ald. 14 Febr. 1897, dr. van Herman Hendrik en Bernardina Theodora Henriette Sluiter. [Utrecht].

Uit dit huwelijk:

1. Lucas van Regteren Altena, geb. Alkmaar 13 Dec. 1924.

2. Herman Hendrik van Regteren Altena, geb. Heiloo 19 Sept. 1927.

VIIIb. Prof. Dr. Johan Quirijn van Regteren Altena, geb. Amsterdam 16 Mei 1899, litt doct., oud-conservator sted musea ald., hoogl. Kunstgeschiedenis Gem.-Univers. te Amsterdam, tr. 's-Gravenhage 7 Sept. 1929 Augusta Louisa Wilhelmina van Royen, geb. ald. 29 Sept. 1906, dr. van Mr. Jean François en Augusta Frederica Albrechtina Saltet. [Amsterdam].

Uit dit huwelijk:

1. Jean François van Regteren Altena, geb. Amsterdam 21 Nov. 1930.

2. Charlotte Octavia van Regteren Altena, geb. Amsterdam 15 April 1936.

VIIIc. Dr. Carel Octavius van Regteren Altena, geb. Amsterdam 19 Dec. 1907, phil. nat. doct., **werkz. Natuurhist. Museum te Leiden**, tr. Bergen (N.-H.) 17 Juli 1934
Cornelia Haentjes, geb. Rotterdam 3 Jan. 1912, dr. van Christiaan en Catharina Schuil. [Heemstede].

Uit dit huwelijk:

1. Catharina Maria Sophia van Regteren Altena, geb. Amsterdam 15 Aug. 1937.
2. Ida Augusta van Regteren Altena, geb. Aerdenhout 19 Juni 1939.

VIIId (van blz. 12). Martinus van Regteren Altena, geb. Amsterdam 19 Sept. 1866, **kunstschilder**, † Nunspeet 10 Oct. 1908, tr. Apeldoorn 30 Sept. 1897 Alida Maria Pook van Baggen, geb. ald. 4 Dec. 1867, † Laren (N.-H.) 6 Aug. 1932, dr. van Willem Pieter en Juliana Elisabeth Berens

Uit dit huwelijk:

1. Johan Quirijn van Regteren Altena, geb. Parijs 5 Juli 1898, † Laren (N.-H.) 28 Maart 1918.
2. Juliana Elisabeth van Regteren Altena, geb. Laren 29 Nov. 1899, paedagog. stud. Columbia-Univ. [New York].
3. Gerardina Maria van Regteren Altena, geb. Laren 22 Maart 1901. [Amsterdam].

VIIe (van blz. 12). Mr. Pieter van Regteren Altena, geb. Amsterdam 29 Dec. 1877, raadsheer **Hoogen Raad der Nederlanden**, ridder N.L., † 's-Gravenhage 23 Juni 1941, tr. Apeldoorn 9 Juni 1904 Jonkvr. Jeannette Philippine Catharine Conradine Mollerus, geb. ald. 12 Mei 1882, † 's-Gravenhage 2 Sept. 1939, dr. van Jhr. Gustaaf Willem Hendrik en Gerharda Sibilla de Meester.

Uit dit huwelijk:

1. Erik Martinus van Regteren Altena, geb. Zutphen 27 Mei 1910, ambt. Secretarie. [Jutphaas].

2. Gerharda **Sebilla** van Regteren Altenga eb. Zutphen 9 Jan. 1913, tr. 's-Gravenhage 4 Jan. 1938 Dr. Koert Bolle, geb. Rotterdam 25 Aug. 1912, med. doct., geneesheer, zn van Willem Cornelis en Anna Koolemans Beijnen. [Pijnacker].

Vlc (van blz. 10). Ds. Martinus Adrianus van Regteren Altena, geb. Amsterdam 22 Febr. 1841, Ned. Herv. pred. laatst te Doetinchem, † ald. 1 Oct. 1909, tr. Amsterdam 7 Maart 1867 Apollonia Proost, geb. ald. 14 Mei 1836, † Lochem 11 Nov. 1920, dr. van Pieter en Immetje Brandt.

Uit dit huwelijk:

1. Martinus, volgt VIII.

2. Immetje van Regteren Altena, geb. Nigtevecht 16 Maart 1869, † Almelo 18 Juni 1938, tr. Doetinchem 14 Aug. 1906 Ds. Willem Haspels, geb. Nijmegen 4 Maart 1867, Ned. Herv. pred. laatst te Almelo, † ald. 10 Nov. 1930, zn. van Johannes en Catharina Maria Callenbach.

3. Nicolaas Pieter van Regteren Altena, geb. Nigtevecht 13 Nov. 1870, oud-leeraar Gymn. te Nijmegen, tr. Eibergen 14 Aug. 1902 Catharina Jacoba ter Braak, geb. ald. 26 Febr. 1868, dr. van Jan Willem Gijsberthus en Catharina Hendrika Joziena Martens. [Lochem].

4. Piaternella van Regteren Altena, geb. Nigtevecht 24 Juli 1872, † Amsterdam 6. Juni 1920, tr. Doetinchem 26 Aug. 1897 (door echtsch. ontb. Arr. Rb. Amsterdam 17 Jan. 1919) Pieter Hendrik Proost, geb. Amsterdam 18 Sept. 1868, koopman ald., † Amsterdam 2 Jan. 1929, zn. van Pieter Pietersz. en Geertruy Maria Gebhard; hij hertr. Amsterdam 8 Mei 1919 Henriëtte Jacomina Louise Homeijer.

5. Helena Adriana van Regteren Altena, geb. Eibergen 5 Mei 1874, † ald. 18 Aug. 1874.

6. Ulco Arie Cornelis van Regteren Altena, geb. Eibergen 18 Nov. 1875, fabrikant, tr. Amsterdam 22 Juli 1919

Maria Alida Gebhard, geb. ald. 26 Dec. 1892, dr. van Jeremias en Maria Alida Kranenberg. [Apeldoorn].

Vlff. Mr. Martinus van Regteren Altena, geb. Nigtevecht 10 Jan. 1868, adv. en proc., ridder N.L., tr. Utrecht 7 Febr. 1907 Willemina Catharina van der Hoeven, geb. Rotterdam 11 Nov. 1870, dr. van Willem en Catharina Snelleman. [Amsterdam].

Uit dit huwelijk:

1. Josina van Regteren Altena, geb. Amsterdam 10 Sept. 1908. [Amsterdam].

2. Apollonia van Regteren Altena, geb. Amsterdam 11 Juli 1911, tr. ald. 8 Aug. 1936 Jhr. Ir. Andries Cornelis Dirk de Graeff, geb. 's-Gravenhage 5 Juni 1909, werkt.k. ing., werkz. B.P.M., zn. van Jhr. Ir. Georg en Lidia Christine Adelaide Dijckmeester. ['s-Gravenhage].

3. Martina Adriana van Regteren Altena, geb. Amsterdam 29 Dec. 1913, vioolleerares. [Amsterdam].

F. d. J. d. J.

ANDREAE

**Beucker Andreae, Focketna Andreae,
van Bothnia Andreae, Nauta Andreae.**

Protestant. — Hitzum.

(Reeds opgenomen N.P. jrg. III, 1912).

Wapen: Andreae: gedeeld: I. doorsneden: a. in zilver een kar in natuurlijke kleur; b. in goud een Moorenkop; II. in zilver een natuurkleurige hinde, staande tegen den stam van een groenen boom, die uitgaat van de deellijn, alles ondersteund door een grasgrond. Helm gekroond. Dekkleeden: rechts zilver en zwart, links zilver en groen.

Beucker Andreae: als wapen Andreae met een hart-schild: gevierendeeld: I. in goud een zwarte halve adelaar uitgaande van de deellijn; II. en III. in groen een zilveren lelie; IV. in goud een roode leeuw. Helm gekroond. Helmteeken: een zilveren lelie. Dekkleeden als bij Andreae.

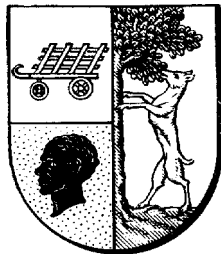
Fockema Andreae: gedeeld: I. in goud een zwarte halve adelaar, uitgaande van de deellijn; II. doorsneden: a. in blauw een zilveren merk; b. in zilver een natuurkleurige hinde, staande tegen den stam van een groenen boom, die uitgaat van de deellijn, alles ondersteund door een grasgrond.

van Bothnia Andreae: als wapen Andreae met een hart-schild van blauw, beladen met een geharnaste zilveren rechterarm, een gouden degen recht op houdende. Helm gekroond. Helmteeken: de rechterarm met den degen, geplaatst op de elleboog. Dekkleeden als bij Andreae.

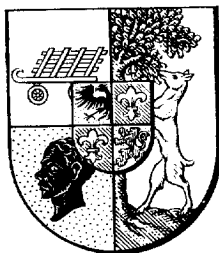
Inleiding: Omtrent de herkomst van de dubbele namen kan het volgende worden medegedeeld:

Beucker Andreae: Mr. Henricus Andreae (VIIa, blz. 20) voegde, bij het uitsterven van het geslacht Beucker in 1771, den naam Beucker voor den zijne.

Fockema Andreae: Prof. Mr. Sybrandus Johannes Andreae (Xc, blz. 26) verkreeg bij K.B. van 23 Febr. 1862, no. 102, vergunning, den naam Fockema voor den zijne te voegen.



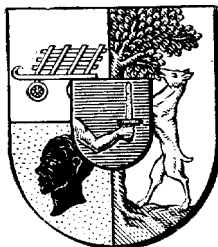
ANDREAE



BEUCKER ANDREAE:

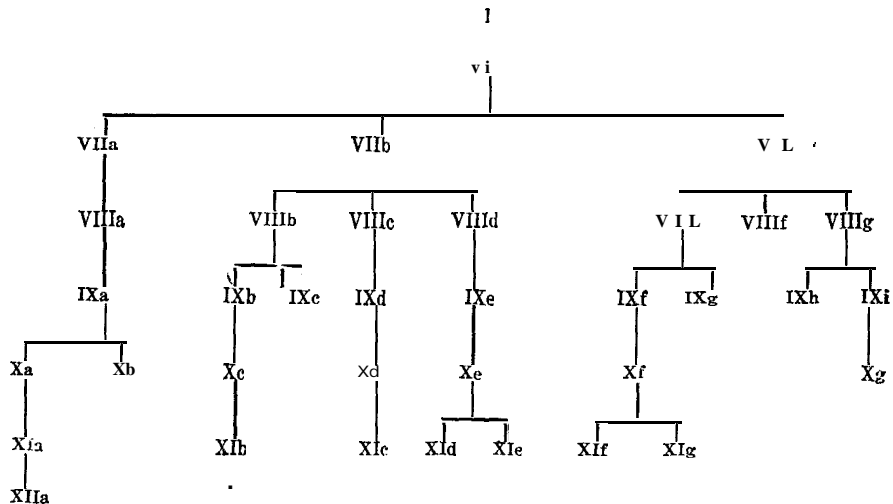


FOCKEMA ANDREAE



VAN ROTHNIA ANDREAE

ANDREAE



van Bothnia Andreae: Daniel Guillaume Andreae (IXc, blz. 27) verkreeg bij K.B. van 29 Oct. 1879, no. 29, vergunning, den naam van Bothnia voor den zijne te voegen.

Nauta Andreae: Johannes Andreae (VIIIc, blz. 28) gaf bij den doop van zijn zoon in 1808 dezen de voornamen Into Nauta. Genoemde zoon heeft den naam Nauta in zijn verdere leven als achternaam gevoerd.

Genealogie

(De uitwerking begint bij generatie VII).

I. Meynert Jans, geb. omstr. 1520, vermeld te Hitzum 30 April 1544, † tusschen 27 Oct. 1584 en 2 Jan. 1588.

II. Jan Meynerts, vermeld te Hitzum 1594, † omstr. 1596, tr. omstr. 1579 Frouck Douwes, † tusschen 5 Sept. 1597 en 18 Febr. 1607, dr. van Douwe Harmens; zij herfr. vóór 5 Sept. 1597 Symen Romberts, † Hitzum tusschen 17 Mei 1613 en 7 Mei 1615.

III. Gatse Jans, geb. omstr. 1589, erfgezetene en kerkvoogd te Hitzum, † tusschen 24 Sept. 1640 en 23 Maart 1671, tr. vóór 16 Juni 1616 Rinck Andries, † na 23 Maart 1671, wed. van Symen Romberts (zie 11).

IV. Andriès Gatses, geb. 1620, erfgezetene te Hitzum, † 24 Juli 1678, tr. 1e Rinske Pytters, geb. 1635, † 18 Nov. 1666; tr. 2e Tyttje Walles, † tusschen 4 Jan. 1680 en 6 Nov. 1684.

Uit het eerste huwelijk:

V. Dr. Gatze Andries (Gajus Andreae), geb. Hitzum 17 Dec. 1657, med. doct., pred. op het eiland Onrust (N.-I.), daarna geneesheer te Blija, † ald. 10 Oct. 1736, tr. Harlingen 3 Jan. 1686 Thamara Reneman, ged. ald. 26 Dec. 1661, † Blija 20 Dec. 1737, dr. van Ds. Daniel en Fokeltje Hendriks ten Hove.

VI. Ds. Daniel Hermannus Andreae, geb. op het eiland Onrust (N.-I.) 16 Nov. 1697, pred. te Blija, † ald. 17 Juli 1771, tr. Blija 7 Juni 1733 Taetske Margaretha Beucker, geb. Leeuwarden 21 Mei 1710, † Blija 22 Dec. 1772, dr. van Mr. Henricus en Jeltje Bakker.

Uit dit huwelijk:

1. Henricus, volgt VIIa.
2. Gajus, volgt VIIb (zie blz. 24).
3. Johannes Petrus, volgt VIIc (zie blz. 33).

Beucker Andreae

VIIa. Mr. Henricus Beucker Andreae, geb. Blija 27 Juli 1736, secr. Grietenij hel Bilt, † Franeker 4 Febr. 1806, tr. ald. 6 Oct. 1771 Baukje Maria Lycklama à Nijeholt, ged. Franeker 25 Sept. 1730, † ald. 12 Aug. 1805, dr. van Mr. Albertus en Adriana van Burenstins en wed. van Mr. Dirk Jan Dibbetz.

VIIIa. Mr. Daniel Hermannus Beucker Andreae, geb. St. Anna Parochie 26 Maart 1772, advocaat, drost van Ferwerdadeel, het Bildt en Menaldumadeel, daarna griffier Rechtbank te Leeuwarden, † ald. 18 Maart 1828, tr. Franeker 23 Oct. 1803 Catharina Elisabeth Huber, geb. Leeuwarden 14 Maart 1779, † ald. 28 Febr. 1822, dr. van Mr. Johannes Lambertus en Metje Tuinhout.

Uit dit huwelijk:

1. Henrietta Taetske Margaretha Beucker Andreae, geb. Dronrijp 10 Aug. 1804, † Sneek 5 Mei 1846, tr. Leeuwarden 26 Juni 1828 Jhr. Charles Louis Waubert de Pui-seau, geb. ald. 9 Oct. 1803, directeur Posterijen te Sneek, † ald. 20 Oct. 1847, zn. van Jhr. Louis Marie Adelaide en Cornelia Jacoha Frèse.

2. Metje Elise Beucker Andreae, geb. Dronrijp 9 Aug. 1806, † Leeuwarden 15 Nov. 1815.

3. Johan Henrik, volgt IXa.

4. Baukje Maria Beucker Andreae, geh. Leeuwarden 14 Juni 1815, † ald. 16 Sept. 1837.

5. Catharina Elisabeth Petronella Beucker Andreae, geb. Leeuwarden 15 Febr. 1822, † ald. 8 Febr. 1828.

IXa. Mr. Johan Henrik Beucker Andreae, geb. Leeuwarden 20 Oct. 1811, advocaat, later burgemr. ald., rid-

der N.L., commandeur Eikenkr., † Leeuwarden 3 Maart 1865, tr. ald. 10 Mei 1843 Boukje Bolman, geb. Leeuwarden 5 April 1822, † ald. 2 Febr. 1886, dr. van Hajonides en Dieuwke Born.

Uit dit huwelijk:

1. Daniel Hermannus Beucker Andreae, geb. Leeuwarden 21 Febr. 1844, † ald. 29 Dec. 1848.

2. Hajonides, volgt Xa.

3. Johan Henrik, volgt Xb (zie blz. 23).

4. Djeuwke Beucker Andreae, geb. Leeuwarden 2 Juli 1849, † ald. 2 Jan. 1875.

5. Daniel Hermannus Beucker Andreae, geb. Leeuwarden 29 Juni 1851, † ald. 4 Dec. 1851.

6. Catharina Elisabeth Beucker Andreae, geb. Leeuwarden 12 Jan. 1853, tr. ald. 15 April 1880 Mr. Hendrik Johannes Ladenius, geb. Harich 5 Jan. 1854, kantonrechter te Almelo, † ald. 31 Maart 1925, zn. van Wilhelm Lodewijk en Gaatske Adriana Haversmid. [Almelo].

7. Meintje Beucker Andreae geb. Leeuwarden 26 Mei 1855, secr. afd. Friesland der Ver. tot Steun aan Verwaarl. en Gevallen ald., ridder O.-N., † Leeuwarden 25 Febr. 1939.

8. Boukje Maria Beucker Andreae, geb. Leeuwarden 6 Juli 1859, † ald. 2 Juni 1929.

9. Margaretha Cornelia Henriette Beucker Andreae, geb. Leeuwarden 29 Maart 1864, † ald. 10 Jan. 1932.

Xa. Hajonides Beucker Andreae, geb. Leeuwarden 1 Juli' 1845, direct. Alg. Friesche Levensverz Mij. ald., lid Gem. raad te Leeuwarden, † ald. 22 Dec. 1925, tr 's-Gravenhage 6 Nov. 1872 Johanna Cornelia François, geb. ald. 6 Nov. 1849, † Leeuwarden 26 Dec. 1919, dr. van Mr. Cornelis Joseph en Anna Catharina Boeijs.

Uit dit huwelijk:

1. Johan Henrik, volgt XIa.

2. Anna Catharina Beucker Andreae, geb. Leeuwarden

25 Juli 1875, tr. ald. 20 April 1899 Mr. Sijo Kornelis Thoden van Velzen, geb. Ripperkerk 2 Aug. 1868, oud-kassier-generaal Nederl. Bank. zn. van Ds. Haio Uden en Jonkvr. Geertrui van Beyma. @-Gravenhage].

3. Boukię Dieuwke Beucker Andrea., geb. Leeuwarden 28 Nov. 1876, tr. ald. 24 April 1901 Leonard Louis Ferdinand. de Greve, geb. Utrecht 18 Juli 1875, oud-luit. t.z. 2e kl., oud-hoofdadministr. Zeehaven en Kolenstation Sabane, off. O.-N.. zn. van Mr. Isaac en Judicina Johanna Mispelblom Beijer. [s-Gravenhage].

4. Cornelis Joseph Beucker Andreae, geb. Leeuwarden 10 Mei 1880, † ald. 11 Nov. 1880.

5. Johanna Cornelia Beucker Andreae, geb. Leeuwarden 25 Aug. 1881, tr. ald. 12 Oct. 1904 Taco Nicolaas Betz, geb. s-Gravenhage 12 Aug. 1879, oud-secr. van Doorwerth, bankdirecteur, zn. van Mr. Gerardus Henri en Margaretha Johanna Pan. [s-Gravenhage].

6. Catharina Elisabeth Beucker Andreae, geb. Leeuwarden 18 Nov. 1885, tr. ald. 14 Juni 1907 Philippus Henry Specht Grijp, geb. Mr.-Cornelis 26 Maart 1867, kapt. Kon. Marechaussee, † Arnhem 12 Dec. 1911, zn. vop Mr. Philippus Catharinus Eliza en Mathilda Goddard. [s-Gravenhage].

7. Johanna Marina Beucker Andreae, geb. Leeuwarden 9 Dec. 1888, † ald. 11 Jan. 1889.

8. Sophia Adriana Beucker Andreae, geb. Leeuwarden 2 Aug. 1891, † Zwolle 24 Maart 1913.

XIa. Mr. Johan Henrik Beucker Andreae, geb. Leeuwarden 22 Aug. 1873, direct. Alg. Friesche Levensverz. Mij. ald., † Leeuwarden 27 Aug. 1933, tr. Leiden 14 Sept. 1899 Maria Louise Zeverijn, geb. Amsterdam 29 Mei 1876, dr. van Sako Bijl en Christina Wilhelmina van Oordt. [Leeuwarden].

Uit dit huwelijk:

1. Cbristina Wilhelmina Beucker Andreae, geb. Leeuwarden 4 Juli 1900, † ald. 4 Jan. 1901,

2. Johanna Cornelia Beucker Andreae, geb. Leeuwarden 17 April 1902, tr. (bij volm.) ald. 11 Juli 1929 Ir. **Mario** Bernardo Erminio de Ferrante, geb. Napels 8 Oct. 1899, civ. in g., oud-ing. Waterstaat Ned.-Indië, ing. Gem. werken Apeldoorn, zn. van **Bernardo** Giuseppe Vittorio en Hermine Adrienne Carp. [Apeldoorn].

3. Hajonides, volgt **XIIa**.

4. Maria Louise Beucker Andreae, geb. Leeuwarden 20 Febr. 1907, † ald. 14 Aug. 1907.

5. Dieuwke Boukje Beucker Andreae, geb. Leeuwarden 7 Sept. 1908, † ald. 3 Febr. 1909.

XIIa. Mr. Hajonides Beucker Andreae, geb. Leeuwarden 1 Mei 1905, direct. Alg. Friesche Levensverz. Mij. ald., direct. Groot-N.-Hall. Levensverz. Mij. van 1845 te Amsterdam, tr. Hilversum 8 Oct. 1932 Erica van **Hoogenhuyze**, geb. ald. 22 Jan. 1906, dr. van Cornelis **Elize** Anne en Henriette **Gabrielle** Ledeboer. [Heemstede].

Uit dit huwelijk:

1. Johan Henrik Beucker Andreae, geb. Leeuwarden 5 Jan. 1937.

2. **Wendela** Catharina Elisabeth Beucker Andreae, geb. Leeuwarden 19 April 1939.

3. Henriette Gabrielle Erica Beucker Andreae, geb. Haarlem 16 Aug. 1940.

4. Gijsbert Karel Daniël **Herman** Beucker Andreae, geb. Haarlem 15 Maart 1942.

Xb (van blz. 21). Johan Henrik Beucker Andreae, geb. Leeuwarden 30 Maart 1847, kapt. ter zee, inspecteur 's Rijks Stoomvaartdienst, ridder N.L., † 's-Gravenhage 27 Oct. 1933, tr. Amsterdam 1 Mei 1879 Constantia **Frederica** Mees, geb. Rotterdam 5 Mei 1846, † 's-Gravenhage 18 Juni 1904, dr. van Mr. Willem Cornelis en **Jacoba** Claudina van den Ham.

Uit dit huwelijk:

1, Dieuwke **Baukje** Beucket Andreae, geb. Amsterdam

7 Maart 1880, arts, oud-geneesk. directr. Zeehospitium, off. O.-N., tr. Utrecht 1 NOV. 1906 Dr. Gerard Carel Adriaan van Dorp, geb. Arnhem 20 Sept. 1873, phil. nat. doct., direct. Soc. voor Chem. Industrie Katwijk, zn. van Gerard Carel Theophilus en Adriana Elisabeth Verdam. [Katwijk aan Zee].

2. Mr., Willem Cornelis Beucker Andreae, geb. 's-Gravenhage 9 Febr. 1882, oud-administr. Dept. van Buiten]. Zaken, ridder N.L. ['s-Gravenhage].

3. Jacoba Claudine Beucker Andreae, geb. 's-Gravenhage 29 Mei 1884. ['s-Gravenhage].

4. Frida Maria Beucker Andreae, geb. 's-Gravenhage 2 Sept. 1888, † Doorn- 18 April 1919.

Andreae

VIIIb (van blz. 20). Dr. Gajus Andreae, geb. Blija 21 Oct. 1742, med. doct., geneesheer te Harlingen, † ald. 6 Jan. 1799, tr. Harlingen 16 Febr. 1772 Catharina Gratama, geb. ald. 29 April 1755, † Leeuwarden 13 Sept. 1824, dr. van Tjepcke en Rinske Donker.

Uit dit huwelijk:

1. Daniel Hermannus, volgt VIIIb.

2. Dr. Tjepke Andreae, geb. Harlingen 28 Sept. 1776, med. doct., pred. te Finkum, daarna geneesheer te Ferwerd, † ald. 13 Dec. 1807.

3. Taetske Margaretha Andreae, geb. Harlingen 1 Nov. 1779, † ald. 11 Jan. 1780.

4. Johannes, volgt VIIIc (zie blz. 28).

5. Pieter, volgt VIII d (zie blz. 30).

VIIIb. Mr. Daniel Hermannus Andreae, geb. Harlingen 6 Nov. 1772, proc.-generaal bij den Hove van Friesland, daarna direct. Registr. in Fries], † Brummen 19 Juni 1839, tr. le Leeuwarden 10 Nov. 1796 Wilhelmina Amelia Catharina Wassenbergh, geb. ald. 20 Dec. 1776, † ald. 16 Nov. 1813, dr. van Arnoldus en Catharina Ida Bottinga; tr. 2e Leeuwarden 4 Mei 1814 Gerbrecht Anna Theodora

Wielandt, geb. 17 Juli 1818, † Leeuwarden 25 Juli 1821, dr. van Mr. Thomas en Petronella Tadema.

Uit het eerste huwelijk:

1. Catharina Ida Andreae, geb. Leeuwarden 6 Sept. 1797, † 's-Gravenhage 30 Nov. 1876, tr. Nijmegen 5 Maart 1841 Barend Harsveldt, geb. 's-Gravenhage 28 Jan. 1799, le luit. Inf., † ald. 12 Aug. 1859, zn. van Cornelis en Frederica Sophia Wilhelmina Nierdt.

2. Mr. Gajus Andreae, geb. Leeuwarden 27 Maart 1800, ontv. Registr. laatst te Zuidbroek, † Ottersum 5 Maart 1855, tr. Groningen 10 Jan. 1826 Jacqueline Guyot, geb. ald. 27 Maart 1791, † roesbeek 3 Nov. 1864, dr. van Prof. Ds. Henri Daniël en Francina Scatina Margaretha van Iddekinge.

3. Jetske Andreae, geb. Leeuwarden 11 Juli 1802, † ald. 18 Dec. 1813.

4. Arnold, volgt IXb.

5. Daniel Guillaume, volgt IXc (zie blz. 27).

6. Jean Henri Voorda Andreae, geb. Leeuwarden 27 Mei 1809, † ald. 14 Febr. 1813.

7. Gerbrandina Andreae, geb. Leeuwarden 24 Nov. 1811, † ald. 27 Dec. 1813.

Uit het tweede huwelijk:

8. Thomas Andreae, geb. Leeuwarden 11 Mei 1815, † Brummen 15 Dec. 1835.

9. Jetske Johanna Gerbrandina Andreae, geb. Leeuwarden 23 Juni 1816, † Kampen 25 Maart 1883.

10. Petrus Andreae, geb. Leeuwarden 3 Jan. 1818, † na 15 Mei 1859.

11. Hermanna Theodora Andreae, geb. Leeuwarden 7 Mei 1820, † ald. 26 Aug. 1821.

IXb. Arnold. Andreae, geb. Leeuwarden 27 Sept. 1804, notaris te Beetsterzwaag, lid Prov. Staten van Friesland, † Heerenveen 4 Juni 1873, tr. Leeuwarden 26 Oct. 1831 Geeske Fockema, geb. ald. 5 Jan. 1809, † ald. 21 Maart

1879, dr. van Dr. Sybrandus en Johanna **Jacoba** Becius.

Uit dit huwelijk:

1. **Wilhelmina Amalia Catharina** Andreae, geb. **Wor-**
kum 26 Oct. 1832, † Leeuwarden 20 Maart 1871, tr. **Beet-**
sterzwaag 9 Nov. 1854 Mr. **Justus Datho** Quintus, geb.
Groningen 24 Jan. 1819, ontv. Registr. laatst te Leeuwar-
den, † Groningen 3 Oct. 1888, zn. van Mr. Johan Hendrik
en Ysebrandá **Tjeská** Hoeksema.

2. **Sybrandus** Johannes, volgt **Xc**.

Fockema Andreae

Xc. Prof. Mr. **Sybrandus Johannes Fockema** Andreae,
geb. Beetsterzwaag 4 Juni 1844, hoogl. Rechtsgeleerdheid
te Leiden, ridder N.L., † ald. 17 Jan. 1921, tr. **Beetster-**
zwaag 19 Mei 1870 **Elisabeth Reinardina Lunsingh Ton-**
ckens, geb. ald. 10 Sept. 1850, † Leiden 10 Juli 1905, dr.
van Dr. **Joachimus** en **Helena Aletta Koumans** Smeding.

Uit dit huwelijk:

1. **Helena Aletta Fockema** Andreae, geb. Lemmer 25
Oct. 1871, tr. Leiden 1 Oct. 1896 Prof. Dr. **Albert Kluijver**,
geb. Koog a/d Zaan 4 Dec. 1858, litt. doct., hoogl. Ned.
Taal- en Letterk. te Groningen, ridder N.L., † ald. 14
Febr. 1938, zn. van **Albert** en **Neeltje Dekker**. [Amers-
foort].

2. **Geeske Fockema** Andreae, geb. **Hillegersberg** 27
Juni 1873., tr. Leiden. 29 Dec. 1896 Prof. Dr. **Pieter Cor-**
nelis Tobias van der Hoeven, geb. Brielle 28 Aug. 1870,
med. doct., oud-hoogl. Verlosk. te Leiden, zn. van Prof.
Mr. **Henri** en **Elisabeth Plate**. [Zundert].

3. **Arnold Daniel Hermannus**, volgt **Xlb**.

4. Mr. Dr. **Joachimus Pieter Fockema** Andreae, geb.
Leiden 30 Juli 1879, oud-burgemr. van Utrecht, oud-comm.
der Koningin van Groningen, ridder N.L. [Bilthoven].

Xlb. Mr. Dr. **Arnold Daniel Hermannus Fockema**
Andreae, geb. Leiden 1 Juli 1875, vice-pres. Gerechtshof
te Arnhem, tr. Deventer 1 Aug. 1900 **Fenneken** Kosters,

geb. Heenvliet 23 Maart 1877, dr. van Dr. Willem Hendrik en Johanna Hermina **Zigeler**. [Arnhem].

Uit dit huwelijk:

1. Johanna Hermina Fockema Andreae, geb. Leeuwarden 16 Mei 1902. [Arnhem].

2. Mr. Sybrandus Johannes Fockema Andreae, geb. Leeuwarden 10 April 1904, griffier Prov. Staten van Gron., tr. Groningen 4 Nov. 1941 Antoinette de Monchy, geb. Rotterdam 17 Aug. 1921, dr. van Willem Hugo en Elisabeth de Boer. [Groningen].

3. Mr. Willem Hendrik Fockema Andreae, geb. Alkmaar 17 Juni 1909, direct. Centr. Bur. voor de Rijn- en Binnenscheepvaart. [‘s-Gravenhage].

van Bothnia Andreae

IXc (van blz. 25). Daniel Guillaume van Bothnia Andreae, geb. Leeuwarden 11 Nov. 1806, kolonel Genie, ridder N.L. en Eikenkr., † Nieuwer-Amstel 2 Dec. 1878, tr. Beers (N.-B.) 3 Dec. 1829 Adelaïde Armandine Louise de Quay, geb. Grave 7 Mei 1806, † Amsterdam 25 Mei 1874, dr. van Petrus Franciscus Gerardus en Regina Maria Catharina van Ringe.

Uit dit huwelijk:

1. Zoon, doodgeb. Grave 5 Maart 1831.

2. Daniel Hermannus Petrus van Bothnia Andreae, geb. Hellevoetsluis 14 Maart 1832, generaal-maj. Inf., † Soest 21 Dec. 1896, tr. Nijmegen 10 Dec. 1879 Robertine Clemence de Bruijn, geb. Utrecht 16 April 1845, † ‘s-Gravenhage 15 Juni 1927, dr. van Mauritz Johan en Adriana Margaretha Barones van Zuylen van Nievelt.

3. Clemence Henriette Regine van Bothnia Andreae., geb. Grave 31 Aug. 1834, † ‘s-Gravenhage 8 Jan. 1914.

4. Wilhelmina Regine Henriette van Bothnia Andreae, geb. Grave 24 Juli 1836, † Vorst (Brussel) 14 Febr. 1912.

5. Petrus. Rudolph Gajus Andreae, tweeling met voorg., † Grave 13 Sept. 1837,

6. Regina Rudolphina Catharina van Bothnia Andreae, geb. Loevestein 16 Juni 1838, † 's-Gravenhage 19 Juli 1921, tr. le Amsterdam 17 Nov. 1870 Willem Gruno Meijer Andreae (IXh, zie blz. 38); tr. 2e Leeuwarden 10 Maart 1887 Frederik Hendrik Scheffelaar Klots, geb. Zwaag 27 Mei 1829, direct. H.B.S., † 's-Gravenhage 9 Oct. 1912, zn. van Petrus en Josina Roorda van Eijsinga en wedr. van Adriana Laurentia Huiberdina Swaan.

7. Maria Arnoldina van Bothnia Andreae, geb. Grave 23 Aug. 1840, † Vorst (Brussel) 27 Juni 1913.

8. Pieter Karel Adolf Reginaid van Bothnia Andreae, geb. Grave 22 Nov. 1841, ritmr. Cav. O.-I. L., † Ixelles (Brussel) 18 Mei 1912, tr. Malang 10 Jan. 1875 Marie Louise Anna Stucky, geb. Bern 13 juni 1852, † Brussel 2 Sept. 1933, dr. van Louis en Sophie Eleonore Johanra de Quay.

9. Arnold Willem Hendrik Karel van Bothnia Andreae, geb. Grave 29 Maart 1843, ritmr. Cav., † 's-Gravenhage 3 April 1924.

10. Jacqueline Hermanna Charlotte Henriette van Bothnia Andreae, geb. Grave 3 Mei 1845, † Amsterdam 21 Febr. 1868.

Andreae

VIIIc (van blz. 24). Johannes Anctreae, geb. Leeuwarden 4 Sept. 1781, ontv. Bel. laatst te Nijland, † Leeuwarden 18 Febr. 1828, tr. ald. 7 Oct. 1807 Anna Clasina Nauta, geb. Leeuwarden 28 Oct. 1786, † ald. 11 Febr. 1863, dr. van Into en Anna Clasina Koumans.

Uit dit huwelijk:

Into Nauta, volgt IXd.

Nauta Andreae

IXd. Into Nauta Andreae, 'geb. Leeuwarden 20 Juli 1808, koopman ald., † Leeuwarden 10 Jan. 1887, tr. le ald. 18 Juni 1834 Anna Schreuder, geb. Leeuwarden 2 Jan. 1806, † ald. 18 Sept. 1852, dr. van Christiaan en

Sytske Gorter; tr. 2e **Leeuwarden** 13 Jan. 1870 Maria Elizabeth **Schrouder**, geb. ald. 3 Febr. 1811, † ald. 29 Mei 1903, **zuster** zijner eerste **echt**g.

Uit het eerste huwelijk:

1. Anna Clasina Nauta Andreae, geb. Leeuwarden 9 April 1835, † Haarlem 6 Nov. 1917, tr. Leeuwarden 12 Maart 1867 Dr. Jannes van Dam, geb. ald. 15 Juli 1830, med. doct., geneesheer te **Leeuwarden**, † ald. 20 Aug. 1878, zn. van Jacob en Antje Brouwer.

2. Christiaan Johannes Nauta Andreae, geb. Leeuwarden 12 Sept. 1836, † Rotterdam 13 Aug. 1884, tr. Groningen 19 Oct. 1868 Johanna Geziena Diephuis, geb. ald. 6 Febr. 1845, † Makkum 31 Aug. 1870, dr. van Jan en Roelina Cornelia ter Voor.

3. Into, volgt Xd.

Xd. Into Nauta Andreae, geb. Leeuwarden 17 Nov. 1840, **papierfabrikant**, † Utrecht 30 Maart 1906, tr. **Me**naldum 25 Sept. 1869 Jetske Molenaar, geb. Dronrijp 7 Maart 1843, † Leeuwarden 16 Febr. 1927, dr. van Dr. Leendert Nicolaas en Catharina Maria Liewens.

Uit dit huwelijk:

1. Into, volgt Xlc.

2. Catharina Maria Nauta Andreae, geb. Leeuwarden 9 Aug. 1872, † Utrecht 19 April 1908, tr. Leeuwarden 12 Dec. 1901 Dr. Willem Huiskamp, geb. **Eerbeek** 22 Maart 1875, med. doct., geneesheer te Utrecht, † ald. 14 Juli 1910, zn. van Atbertus Gerhard en Lotta **Beren**dina Sanders.

Xlc. Into Nauta Andreae, geb. Leeuwarden 11 Juli 1870, burgemr. van Buren, † Nijmegen 17 Maart 1920, tr. Leiden 17 Nov. 1896 Catharina Parmentier, geb. ald. 6 Nov. 1875, dr. van Frederik Hendrik en Bernadine **An**toinette van Dijk. [Nijmegen].

Uit dit huwelijk:

1. Bernadine Antoinette Nauta Andreae, geb. Leeu-

warden **24** Aug. 1897, tr. Leiden 10 Mei 1921 Nicolaas Hendrik de Wilde, geb. Hoorn 9 Nov. 1894, corresp. Ned. Handel Mij. N.V., zn. van Hendrik Wolterus en Margaretha Petronella de Lange. [Dieren, h. Boschwijk].

2. Jetske Nauta Andreae, geb. Leeuwarden 6 April 1901, tr. Leiden 15 Maart 1927 Mr. **Henri** Rudolf Goudsmit, geb. ald. 4 Juni 1901, adv. en proc., zn. van Mr. Jan **Herman** en Aleida Maria Cohen. [Leiden].

Andreae

VIIId (van blz. 24). Mr. Pieter Andreae, geb. Harlingen 13 Sept. 1782, adv. bij den Hove van **Friesl.**, daarna notaris te Leeuwarden, † ald. 8 Maart 1855, tr. Hijum 3 Mei 1801 Maria Charlotta van **Wicheren**, geb. Leeuwarden 25 Dec. 1772, † ald. 27 Maart 1831, dr. van Hendrik en Helena van Meurs.

Uit dit huwelijk:

1. Helena Andreae, geb. Leeuwarden 3 Nov. 1801, † ald. 11 Mei 1869, tr. Leeuwarden 27 Jan. 1834 Andries Gratama, geb. Harlingen 10 Aug. 1800, kassier te Leeuwarden, † ald. 7 Maart 1884, zn. van Tjepke en Elisabeth Wybenga.

2. Gajus Andreae, geb. Leeuwarden 22 Nov. 1803, † ald. 9 Febr. 1804.

3. Gajus, volgt **IXe**.

4. Hendrik Andreae, geb. Leeuwarden 23 Aug. 1807, † ald. 18 Juni 1808.

5. Catharina Anna Andreae, geb. Leeuwarden 11 Jan. 1809, † Hardegarijp, h. Nova, 20 Dec. 1881, tr. Leeuwarden 17 Juni 1833 Johannes Leonardus van Sloterdyc, geb. ald. 23 Sept. 1802, nptaris te Rinsumageest, † Leeuwarden 1 Maart 1836, zn. van Mr. Willem Augustinus Posthumus en Doetie de Vries.

6. Juliana Andreae, geb. Leeuwarden 16 Maart 1811, † Kamp en 26 Juni 1889, tr. Leeuwarden 22 Juni 1835 Cornelis Johannes de **Vriese**, geb. Kampen 8 April 1795, direct. Postkantoor ald., † Kampen 19 Jan. 1879, zn. van

Cornelis **Wilhelmus** en Margaretha Posséa Siertsema.

IXe. Mr. Gajus Andreae, geb. Leeuwarden 13 Juli 1805, advocaat ald., daarna raadsheer Prov. Gerechtshof te Leeuwarden, † ald. 14 Maart 1887, tr. Kampen 13 Dec. 1836 Maria Johanna de Vriese, geb. ald. 5 Nov. 1809, † Leeuwarden 23 Dec. 1866, dr. van Cornelis Wilhelmus en Margaretha Fosséa Siertsema.

Uit dit huwelijk:

1. Margaretha Fosséa Andreae, geb. Leeuwarden 5 Dec. 1837, † Kampen 8 Dec. 1915.

2. Mr. Pieter Andreae, geb. Sneek 3 Sept. 1839, griffier Kantonger. te Terborg, † Wisch 22 Juli 1909.

3. Cornelis Wilhelmus Andreae, geb. Sneek 20 Juli 1842, bewaarder Hypotheken te Heerenveen, ridder O.-N., † Nunspeet 7 Maart 1924.

4. Cornelis Johannes Andreae, geb. Sneek 13 Jan. 1847, controleur van den Waarborg te Amsterdam, † Bloemendaal 17 April 1931.

5. Johannes Leonardus, volgt Xe.

Xe. Dr. Johannes Leonardus Andreae, geb. Sneek 20 Jan. 1849, litt. et phil. doct., direct. H.B.S. laatst te Leiden, † Haarlem 14 Juni 1937, tr. Harlingen 24 Juli 1878 **Jacoba Anna Catharina Hannema**, geb. ald. 22 Mei 1858, † Oegstgeest 6 April 1915, dr. van Jacobus en Margaretha Auck Dina Fontein.

Uit dit huwelijk:

1. Gajus Andreae, geb. Sneek 6 Maart 1880. [Blijham].

2. Jacobus, tweeling met voorg., volgt Xld.

3. Marie Jeanette Andreae, geb. Sneek 26 Oct. 1881, † Haarlem 10 Maart 1939, tr. Leiden 24 Juli 1909 Marcus Jan Keiser, geb. **Holwerd** 9 Nov. 1866, notaris te Krommenie, zn. van Jacobus Warmolt en Jonkvr. Auguste Emerantia Lewe van Aduard. [Haarlem].

4. Johannes Leonardus Andreae, geb. Sneek 15 Sept.

1883, luit. ter zee 2e kl., † (verdrongen) Vriendschapsrivier (N.-Guinea) 26 Dec. 1911.

5. Cornelis Wilhelmus, volgt Xle.

6. Margaretha Auck Dina Andreae, geb. Sneek 20 Febr. 1890, tr. Oegstgeest 27 April 1916 Ir. Abraham Mari Jan Meesters, geb. Dedemsvaart 14 Mei 1883, civ. ing., direct. Constr.-Atelier der Vorstenlanden te Jogjakarta, † Overveen 13 Dec. 1939, zn. van Mr. Johannes Hendricus Egbertus en Anna Wilhelmina Plomp. [Overveen].

Xld. Jacobus Andreae, geb. Sneek 6 Maart 1880, direct. Dir. Bel., Inv. en Acc., ridder N.L., tr. 's-Gravenhage 24 Febr. 1910 Cornelia Koning, geb. Zuidhorn 13 Jan. 1887, dr. van Willem en Johanna Margaretha Onderwater. [Zwolle].

Uit dit huwelijk:

1. Johannes Leonardus Andreae, geb. Heerenveen 3 Oct. 1913. [Johannesburg, Z.-Afr.],

2. **Jacoba** Catharina Anna Andreae, geb. 's-Gravenhage 23 Nov. 1915, tr. Zwolle 6 Dec. 1939 Ir. Gerhardus Lambertus Meesters, geb. Rotterdam 23 Dec. 1906, werktuigk. ing., werksz. Ned. Spoorw., res. le luit. Genie, zn. van Bartholomeus en Carolina Francisca Gratama. [Eindhoven].

3. Cornelia Johanna Margaretha Andreae, geb. Winschoten 18 Febr. 1919. [Zwolle].

Xle. Mr. Cornelis Wilhelmus Andreae, geb. Sneek 14 Juli 1885, griffier Arrond. Rechth. te Dordrecht, tr. Leeuwarden 15 Mei 1916 Henriëtte Jeannette de Ruyter van Steveninck, geb. Tiel 13 Juli 1893, dr. van Albert en Agnès Marie Charlotte Bär von Hemmersweil. [Dordrecht].

Uit dit huwelijk:

1. Mr. Johannes Leonardus Andreae, geb. Heusden 14 Maart 1917, ambt. O.M. [Middelburg].

2. Agnès Marie Charlotte Andreae, geb. Heusden 8 Mei 1918, **werkz.** Rijksbur. voor Voedselvoorziening in Oorlogstijd. [’s-Gravenhage].

VIIc (van blz. 20). Ds. Johannes Petrus Andreae, geb. Blija 19 Sept. 1748, pred. laatst te Lutjewoude, † Leeuwarden 5 Juni 1824, tr. Lutjewoude 9 Aug. 1778 Johanna Dibbetz, geb. Nijmegen 26 April 1750, † Ltitjewoude 20 Aug. 1812, dr. van Arnoldus en Maria Nijhoff.

Uit dit huwelijk:

1. Daniel Hermannus Andreae, geb. Lutjewoude 29 Mei 1779, luit. ter zee, † Batavia 29 Oct. 1806.

2. Arnoldus Johannes, volgt VIIIe.

3. Hendrik Julianus, volgt VIII f (zie blz. 36).

4. Gerrit Jan Casparus Andreae, geb. Lutjewoude 27 April 1790, † ald. 25 Juni 1808.

5. Gajus Henricus, volgt VIII g (zie blz. 37).

VIIIe. Mr. Arnoldus Johannes Andreae, geb. Lutjewoude 23 Mei 1783, direct. Registr. en Dom. voor Friesl., ridder N.L., † Leeuwarden 7 Nov. 1853, tr. le Dokkum 24 Oct. 1809 Maria Witteveen, geb. Metslawier 21 Maart 1785, † Leeuwarden 30 Juli 1825, dr. van Mr. Jowert en Tettle Stapert; tr. 2e Leeuwarden 16 Mei 1828 Dieuke Albarda, geb. Harlingen 28 Nov. 1792, † Leeuwarden 12 Jan. 1854, dr. van Dr. Johannes en Mintje van der Meulen.

Uit het eerste huwelijk:

1. Johannes Petrus Andreae, geb. Lemmer 7 Nov. 1810, ontv. Registr. te Harlingen, † Leeuwarden 24 Febr. 1840.

2. Jowert Andreae, geb. Lemmer 16 Febr. 1812, vice-admiraal, ridder 4e kl. M.W.O. en N.L., † Leeuwarden 4 Aug. 1876.

3. Johanna Gerarda Dibbetz Andreae, geb. Lemmer 24 Febr. 1814, † Apeldoorn 15 Febr. 1883, tr. Amsterdam 17 Sept. 1844 Joseph Fredrik Schoof, geb. ald. 27 Maart 1810, apotheker, † Apeldoorn 23 Dec. 1893, zn. van Hendrik en Elizabeth Siedenberg.

4. Daniel Hermannus, volgt IXf.

5. Frederik **Cornelis** Andreae, geb. Lemmer 8 April 1817, burgemr. van Oostdongeradeel, † Leeuwarden 14 Febr. 1889.

6. **Julius** Hendrik Andreae, geb. Lemmer 8 Juni 1820, † Oudeschoot 23 April 1848.

7. Tetje Andreae, geb. Lemmer 5 Sept. 1822, † Sneek 8 Maart 1860, tr. Leeuwarden 22 Oct. 1851 **Hanso Henricus** Schotanus à Sterringa Lemke, geb. Lutjewoude 29 Juli 1824, direct. Registr. en Dom. voor Fries], Gron. en Drenthe, ridder N.L., † Scheveningen 4 Jan. 1905, zn. van Ds. Willem Lemke en Janneke Nauta; hij hertr. Haarlem 19 Aug. 1862 Anna Maria **Binkes**.

8. Maria Andreae, geb. Leeuwarden 22 Juli 1825, † **Utrecht** 17 Nov. 1885.

Uit het tweede huwelijk:

9. Johannes, volgt IXg (zie blz. 36).

10. **Mintje** Andreae, geb. Leeuwarden 8 Febr. 1831, † **Oudkerk** 18 Oct. 1861.

11. Titia Johanna Jacomina Andreae, geb. Leeuwarden 23 Maart 1833, † na 9 Mei 1854.

IXf. Daniel Hermannus Andreae, geb. Lemmer 13 Oct. 1815, notaris te Kollum, † ald. 8 Juni 1902, tr. Kollum 5 April 1844 Petronella Maria Eskes, geb. ald. 20 Juli 1820, † ald. 28 Jan. 1885, dr. van Bote en **Gezina Geertruida** Groenman.

Uit dit huwelijk:

1. Arnoldus Johannes, volgt Xf.

2. Bote Andreae, geb. Kollum 9 Jan. 1847, † ald. 3 Mei 1848.

3. Maria Johanna Andreae, geb. Kollum 11 Febr. 1850, † ald. 9 April 1851.

4. Bote Andreae, geb. Kollum 3, † ald. 19 Maart 1853.

5. Maria Johanna Andreae, geb. Kollum 28 Jan. 1856, † Groningen 9 Nov. 1895, tr. Kollum 18 Juni 1885 **Lamber-**

tus Johannes Huber, geb. Leeuwarden 27 Febr. 1863, inspecteur van den Waarborg te 's-Gravenhage, † ald. 27 Aug. 1928, zn. van Hendrik Wibo en Cornelia Sara Noodt; hij hertr. Groningen 8 Aug. 1900 Christina Johanna Poulie.

Xf. Mr. Arnoldus Johannes Andreae, geb. Kollum 30 Jan. 1845, notaris ald., † Kollum 27 Febr. 1899, tr. Leeuwarden 25 Sept. 1877 Ulrica Hermanna Huber, geb. ald. 29 Nov. 1852, † Oosterbeek 3 Mei 1927, dr. van Hendrik Wibo en Cornelia Sara Noodt.

Uit dit huwelijk:

1. Cornelia Sara Huberta Andréae, geb. Kollum 15 Maart 1879, † ald. 13 Mei 1888.

2. Daniel Hermannus, volgt Xlf.

3. Hendrik Wibo Willem, volgt Xlg.

Xlf. Mr. Daniel Hermannus Andreae geb. Kollum 6 April 1882, adv. en proc. te Haarlem, later direct. N.V. Wm. H. Müller & Co. te Rotterdam, † 's-Gravenhage 3 Dec 1932, tr. Holmbury St. Mary (Eng.) 2 Sept. 1908 Hope Hunt Langlois, geb. Toronto (Can.) 7 Oct. 1879, dr. van Herbert en Mary Gordon. [Toronto, Can.].

Uit dit huwelijk:

1. Dr. Arnold Johan Andreae, geb. Haarlem 15 Aug. 1913, med. doct., tr. Toronto 7 Oct. 1938 Margaret Jean Hinchey, geb. Moose Jaw (Can.) 1913. [Toronto].

2. Mary Ulrica Beatrice Andreae, geb. Haarlem 6 Juni 1918. [Toronto].

3. Herbert Christopher Andreae, geb. Washington 24 Dec. 1919. [Toronto].

4. Cornelia Rosemary Louise Apdreae, geb. Washington 6 Febr. 1922, tr. Toronto 4 Nov. 1939 Ir. Charles Kaymond Wood Jr. [Norfolk, Virg., U.S.A.].

Xlg. Mr. Hendrik Wibo Willem Andreae, geb. Kollum 28 Maart 1892, rechter Arrond. Rechtb., tr. Zwolle 8 April

1925 Mr. Agathe Mensine **Beumée**, geb. Emmen. 15 Sept. 1892, dr. van Sypko en Jantina Afina Koops. [Breda].

Uit dit huwelijk:

1. Jantina **Ulrica** Agathe Andreae, geb. de Bildt 8 Febr. 1926.

2. Johanna Cornelia Andreae, geb. Arnhem 7 Dec. 1927.

3. Augusta Frederika Andreae, geb. Arnhem 3 Aug. 1929.

4. Sypko Wybo Andreae, geb. Arnhem 6 Dec. 1930.

5. Magdalena Wilhelmina Andreae, geb. Arnhem 31 Aug. 1932.

IXg (van blz. 34). Johannes Andreae, geb. Leeuwarden 18 Maart 1829, öntv. Registr. op het eiland Texel, † Oldeberkoop 21 Maart 1859, tr. Warga 19 Juni 1856 ~ **Cornelia** Antonia Lemke, geb. Tjalleberd 14 Dec. 1829, † 's-Gravenhage 4 Jan. 1900, dr. van Ds. Willem en Janneke Nauta.

Uit dit huwelijk:

Dieuwke Andreae, geb. Oldeberkoop 30 Juli 1857, † 's-Gravenhage 12 Jan. 1931, tr. Leiden 16 Oct. 1879 Pieter Zegers Veeckens, geb. Breda 9 Dec. 1843, vice-admiraal, commandant der Marine te Amsterdam, adj. i.b.d. van H. H. de Koningin, ridder N.L., † Amsterdam 19 Oct. 1902, zn. van Lambertus en Anna Geertruida van Exter.

VIII f (van blz. 33). Hendrik **Julianus** Andreae, geb. Lutjewoude 14, Sept. 1785, apotheker te Dokkum, † ald. 22 Jan. 1872, tr. le Dokkum 19 Juli 1811 Everharda **Teke**-la de Haan, geb. ald. 6 Nov. 1789, † ald. 6 Nov. 1819, dr. van Ds. Annetüs en. Elisabeth Anna van der Tuuk; tr. 2e Dokkum 6 Dec. 1820 Elsabe Aleida van der Weide, geb. ald. 3 April 1785, † ald. 19 Maart 1857, dr. van Kier Willem en Aaltje Kniphorst:

Uit het eerste huweliik:

1. Johannes Petrus Andreae, geb. Dokkum 20 Oct. 1812, † ald. 29 Juni 1836.

2. Henrica Bouwina Andreae, geb. Dokkum 8 Sept. 1814, † ald. 27 Febr. 1843.

3. Johanna Andreae, geb. Dokkum 14 Oct. 1816, † Groningen 14 Dec. 1883, tr. Dokkum 30 April 1838 Meinard Tuttel van der Weide, geb. ald. 16 Aug. 1817, tabakshandelaar te Dokkum, † Groningen 28 Jan. 1901, zn. van Dr. Willem Roelof van der Weide en Johanna Tuttel.

4. Anneä Elisabeth Andreae, geb. Dokkum 25 Mei 1819, † Leens 2 Juni 1862, tr. Dokkum 8 Juli 1841 Ds. Jan Douwes, geb. Gandersum (O.-Friesl.) 23 April 1816, Ned. Herv. pred. laatst te Leens, † ald. 7 Oct. 1888, zn. van Ds. Jan en Johanna Waalkes; hij hertr. Dokkum 26 Jan. 1864 Alberta Arnolda Catharma Hugenholtz.

VIIIg (van blz. 33). Gajus Henricus Andreae, geb. Oudwoude 26 Mei 1794, bewaarder Hypoth. te Leeuwarden, † Hardegarijp 5 Mei 1870, tr. Harlingen 14 Nov. 1819 Wapke Popta, geb. ald. 1 April 1799, † Leeuwarden 17 Febr. 1849, dr. van Sikko en Jenne Steensma.

Uit dit huwelijk:

1. Gesina Johanna Andreae, geb. Bolsward 5 Sept. 1820, † Sneek 27 Nov. 1828.

2. Johannes Petrus Andreae, geb. Bolsward 17 Jan. 1822, † Nijmegen 14 Juli 188tr. Brackenheim (Württ.) 18 Dec. 1870 Anna Sophie Wilhelmine Christiane Leibius, geb. Friolzheim (Württ.) 13 April 1835, † waarsch. Stuttgart na 1883.. dr. van Ds., Gottlob Friederich en Wilhelmine Gottlieb Reichardt.

3. Johanna Jenny Angélique Andreae, geb. Sneek 28 Sept. 1823, † ald. 4 Aug. 1839.

4. Sicco Andreae, geb. Sneek 8 Dec. 1826, † ald. 22 Juni 1840.

5. Lolle Andreae, geb. Sneek 15, † ald. 17 April 1830.

6. Lolle A'ndreae, geb. Sneek 5 Nov. 1831, † ald. 22 Mei 1832.

7. Gezina Johanna Andreae, geb. Sneek 4 Febr. 1833,

† Surhuisterveen 21 Mei 1902, tr. Bergum 25 Jan. 1866
 Ds: Dirk Pekelharing, geb. Krommenie 14 Juli 1839,
 Doopsgez. pred. te Surhuisterveen, † ald. 3 Nov. 1908,
 zn. van Dr. Cornelis en Johanna van Ree,

8. Jenny Johanna **Jacoba** Andreae, geb. Sneek 7 April
 1834, † Utrecht 16 Nov. 1893, tr. Sneek 1 Juni 1877 Dr.
 Johannes Jacobus Rutgers, geb. Rotterdam 30 April 1832.
 med. doct., geneesheer te Wijckel, † ald., h. Jagtlust,
 3 Aug. 1880, zn van Ruth en Elisabeth Smits en wedr.
 van Ata Meinez.

9. Titia **Julie** Andreae, geb. Sneek 3 Nov. 1835, †
 's-Gravenhage 25 Juli 1916, tr. Leeuwarden 28 Oct. 1854
 Cornelis van der Lely, geb. Maassluis 16 Maart 1819, rit-
 mr. **Cav.**, † 's-Gravenhage 14 Aug. 1905, zn. van Hendrik
 en Cornelia Swanenburg.

10. Willem Andreae, geb. Sneek 11 Maart 1838, † ald.
 27 Jan. 1839.

11. Willem Gruno Meijer, volgt IXh.

12. Sicco Leendert, volgt IXi.

IXh. Willem Gruno Meijer Andreae, geb. Sneek 24
 Mei 1839, burgemr. van Baarderadeel, † Weidum 28 Juni
 1885, tr. Amsterdam 17 Nov. 1870 Regina Rudolphina
 Catharina van Bothnia Andreae (IXc, '6, zie blz. 28) geb.
 Loevestein 16 Juni 1838, † 's-Gravenhage 19 Juli 1921,
 dr. van Daniel Guillaume en Adelaïde Armandine Louise
 de Quay.

Uit dit huwelijk:

Adelaide Armandine Louise Jacqueline Regine Andreae,
 geb. Weidum 17 Jan. 1873, † 's-Gravenhage 25 Oct. 1940.

IXi. Mr. Sicco Leendert Andreae, geb. Sneek 1 Oct.
 1840, kantonrechter te Zuidhorn, † Groningen 8 Aug.
 1911, tr. Lemmer 18 Mei 1870 Minke Römer, geb. ald. 4
 Nov. 1849, † Leeuwarden 24 Juli 1932, dr. van Dr. Petrus
 Casparus en Frederika Wilhelmina Sleswijk.

Uit dit huwelijk:

1. Petrus Casparus, volgt Xg. ,

2. Wabina Andreae, geb. Heerenveen 11 Sept. 1874, tr. Zuidhorn 10 Mei 1906 Lambertus Helbrig Mansholt, geb. Meeden 28 April 1875, oud-lid Gedeput. Staten van Gron., lid Econ. Raad en Zuiderzeeraad, zn. van Derk Roelfs en Aaltje Willems Dijkhuis. [Heemstede].

3. Gajus Henricus Andreae, geb. Wofkum 4 Aug. 1876, hoofdadministr. Deli-Mij., off. O.-N., † Medan 28 Jan. 1924, tr. Groningen 11 Jan. 1922 Anna Digna Geertuida Noest, geb. Terneuzen 7 April 1889, dr. van Johannes en Catharina Margaretha Stephania van IJsselstein; zij hertr. Hilversum 3 Juni 1927 Tonnis Hendrik Muntinga. [Wassenaar].

4. Frederika Wilhelmina Andreae, geb. Zuidhorn 20 Juli 1879, † Wiesbaden 13 Oct. 1921, tr. Groningen 12 April 1911 Dr. Willem Bruijfel, geb. Bergh 3 Oct. 1877, litt. neerl. doct., leraar H.B.S. te Amsterdam, † ald. 25 Maart 1928, zn. van Gerhard Jan en Willemina te Gussinklo.

5. Dr. Gesina Andreae, geb. Zuidhorn 28 Juni 1884, litt. doct., leerares Eng. Taal- en Letterk. [Hilversum].

Xg. Mr. Dr. Petrus Casparus Andreae, geb. Lemmer. 6 Nov. 1871 oud-adv. en proc. te Sneek, tr. ald. 18 Dec. 1901 Hermina Wendelina Martje van Gorkum, geb. Sneek 6 Dec. 1879, dr. van Willem en Christine Elisabeth Dinckgreve. [Amersfoort].

Uit dit huwelijk:

1. Mr. Christine Elisabeth Andreae, geb. Sneek 6 Mei 1903, tr. ald. 24 April 1930 Mr. Dr. Willem Schenk, geb. Meppel 27 Juli 1903, rechter Arrond. Rechtb. te Rotterdam, zn. van Gerardus en Geertuida Willemina Begeer. ['s-Gravenhage].

2. Minke Andreae, geb. Sneek 15 April 1906, tr. ald. 5 Mei 1930 Dirk Hendrik Coenraad Neervoort, geb. Hulst 1 Maart 1903, cand.-notaris, zn. van Hubertus Wilhelmus en Anna 'Catharina Henriëtte Ittmann. [Futten, Gld.].

F. d. J. d. J.

ANDREAE

Luthersch. — Fürstenwalde (Brandenburg).

Wapen: In blauw een verkqrt gouden St. Andrieskruis op groenen grasgrond, over alles heen de in het wit gekleede heilige St. Andries met een aureool om het hoofd. Wrong en dekkleeden: goud en blauw. Helmtteken: drie groengesteelde en -gebladerde roode rozen.

Genealogie

(De uitwerking begint bij generatie V).

1. Antonius Andreae, geb. omstr. 1610, lakenwever te Fürstenwalde, tr. Eva Schickedantz.

II. Ds. Petrus Andreae, geb. Fürstenwalde 21 Maart 1641, Luth. pred. laatst te Müncheberg (Mittelmark), † ald. 27 Nov. 1687, tr. Ursula Zimmermann, † Bernau (Bar-nim) 5 April 1694.

111. Ds. Ephraim Andreae, geb. Müncheberg 22 Dec. 1679, Luth. pred. laatst te Eggelingen (O.-Friesl.), † ald. 19 Juni 1750, tr. Dunum (O.-Fr.) 9 Juni 1716 Anna Margareta Griton, geb. Wittmund (O.-Fr.) 19 Oct. 1679, † Eggelingen 18 Febr. 1735, dr. van Johann en Margarethe von Aschen.

IV. Ds. Paul Johann Christoph Andreae, geb. Dunum 22 April 1717, Luth. pred. laatst te Dornum (O.-Fr.), † ald. 8 Juni 1783, tr. Holtrop (O.-Fr.) 31 Aug. 1744 Gesine Hayen, geb. ald. 17 Juli 1723, † Wiesens (O.-Fr.) 14 Aug. 1762, dr. van Haye en Elske Hayen.

Uit dit huwelijk o.a.:

1. Ephraim Wilhelm, volgt Va.
2. Hajo Hermann, volgt Vb.
3. Johann Friedrich, volgt Vc (zie blz. 41).

Va. Ephraim Wilhelm Andreae, geb. Wiesens 24 Sept. 1746, apotheker te Amsterdam, † ald. 17 Juni 1819, onder-tr. Amsterdam 7 Maart 1777 Antje Brinkman, ged. ald. 4 Juni 1756, † ald. 27 Aug. 1840, dr. van Bruijn en Ange-nietje Timman.

Uit dit huwelijk, behalve 5 jong-overleden kinderen:

Dr. Ephraim Wilhelm Andreae, ged. Amsterdam 23 Nov. 1790, med. doct., geneesheer ald., † Amsterdam 5 Mei 1819.

Vb. Hajo Hermann Andreae, geb. Wiesens (O.-Fr.) 15 Maart 1749, apotheker te Lelden, † ald. 28 Juli 1837, ondertr. le Leiden 14 Mei 1778 Johanna Maria van der Vies, ged. ald. 17 Aug. 1740, † ald. omstr. 1784, dr. van Balthazar en Anna Martijn en wed. van Jan Post; ondertr. 2e Leiden 14 Juli 1785 Sara Maria van Royen, ged Noordwijk aan Zee 16 Oct. 1757, † Leiden 7 Aug. 1808, *dr. van Ds. Abraham en Johanna Aleida van Hall.

Uit het eerste huwelijk:

1. Paulina Andreae, geb. Leiden 17 Nov. 1779, † Delft 18 Maart 1854; tr. Lelden 11 Aug. 1805 Hindrik Arnoldus Piccardt, ged. Delfzijl 9 Aug. 1778, kapt -magazijnmr. Art. te Delft, † ald. 5 Oct. 1851, zn. van Gualtherus en Geertruida de Backer.

Uit het tweede huwelijk:

2. Mr. Abraham Herman Andreae, ged. Leiden 25 Juni 1786, advocaat, † Leiden 1 Juli 1818, tr. ald. 10 Mei 1811 Elizabeth Maria Magdalena Moltzer, ged. Kethel Maart 1788, † Delft 13 April 1824, dr. van Ds. Johannes Franciscus en Wilhelmina Louisa Gobius. Uit dit huwelijk nageslacht onder de kleine burgerij.

Vc (van blz. 40). Jhann Friedrich Andreae, geb. Wiesens (O.-Fr.) 4 Sept. 1757, ass.-boekhouder Stads-wisselbank te Amsterdam, † ald. 26 April 1827, ondrtr. Amsterdam 15 Juli 1791 Elizabeth Bruijn, ged. ald. 1 Dec. 1766, begr. ald. 23 jan. 1806, dr. van Arnoldus en Anna Catharina Rousman.

Uit dit huwelijk:

1. Gesina Andreae, ged. Amsterdam 4 Juli 1792, † ald. 21 Febr. 1843, tr. Amsterdam 26 Nov. 1817 Justinian Wilhelm Christian Grimm, ged. Crannichfeld (Thüringen)

15 Nov. 1768, schoolhouder te Amsterdam, † ald. 22 Maart 1840, zn. van Johann Heinrich Friedrich en Margaretha Schulz en wedr. van Anna Maria Ummethun.

2. Margaretha Catharina Andreae, ged. Amsterdam 11 Juni 1794, † ald. 8 Oct. 1843.

3. Anna Elizabeth Andreae, ged. Amsterdam 6 Dec. 1795, begr. ald. 19 Febr. 1798.

4. Anna Maria Andreae, ged. Amsterdam 27 Juni 1798, † Doesburg 22 Jan. 1825, tr. Amsterdam 6 Juli 1821 Dr. Willem Hubartus Versteeg, ged. ald. 15 Febr. 1792, litt. doct., rector Lat. scholen te Doesburg, † ald. 6 Mei 1850, zn. van Willem en Anna Mulder; hij hertr. Dieren 25 Mei 1826 Walrandina Sophia Paulina Tilanus.

5. Elisabeth Paulina Andreae, ged. Amsterdam 17 Aug. 1800, begr. ald. 19 Sept. 1801.

6. Paulus Jacobus, volgt Vla.

7. Jan Fredrik Andreae, ged. Amsterdam 28 Juli 1805, † ald. 24 Jan. 1822.

Vla. Dr. Paulus Jacobus Andreae, ged. Amsterdam 22 Juni 1803, theol. doct., Luth. pred. laatst te Zierikzee, † ald. 5 Mei 1879, tr. Zierikzee 28 Dec. 1832 Anna Jacoba Boom, geb. ald. 28 Dec. 1804, † ald. 3 Dec. 1835, dr. van Dignus en Wilhelmina Elizabeth Rost van Tonningen.

Uit dit huwelijk:

1. Dochter, doodgeb. Zierikzee 13 Oct. 1833.

2. Elizabeth Johanna Andreae, tweeling met voorg., † 's-Gravenhage 18 Mei 1915.

3. Ds. Dignus Jacobus Andreae, geb. Zierikzee 7 Nov. 1835, Luth. pred. te Bergen op Zoom, daarna direct. Rijks H.B.S. te Wageningen, † ald. 11 Juli 1899, tr. Warnsveld 12 Aug. 1869 Jeannette Antoinette Lmckers, geb. Brussel 27 Juni 1845, † 's-Gravenhage 19 Juni 1918, dr. van Coenraad Lodewijk Gerhard en Johanna Jacoba Verschuur.

BUDDE
Cost Budde

Protestant — Hamm (Westf.).



Wapen: In blauw drie zilveren sterren. Helm gekroond. Helmteeken: een, ster uit het schild. Dekkleeden: zilver en blauw.

Sommige leden der familie Cost Budde voeren: **Gevierendeeld:** I en IV het wapen Budde; II en III in zilver drie groene hulstbladeren (Cost).

Genealogie

(De uitwerking begint bij generatie 11).

I. Henricus Budde, geb. Hamm omstr. 1658, burger van Deventer 1687, † omstr. 1694, tr. Deventer 8 Nov. 1687 Amelia Wynolts, dr. van Wynolt Hermansz. en Aeltjen Jacobs Hilverdinck; zij hertr. Deventer 10 Oct. 1695 Philip Lindeman.

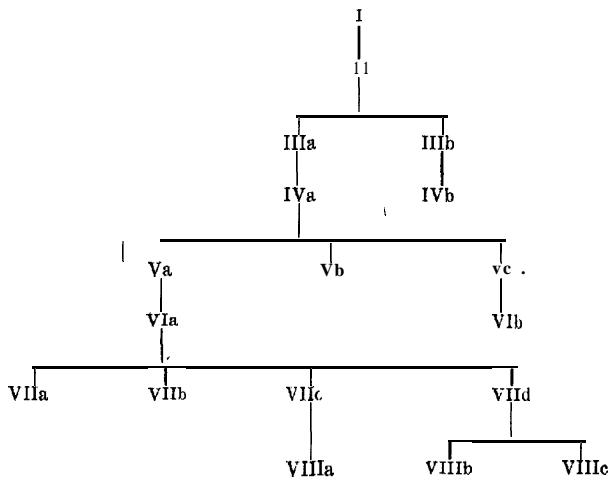
II. Henricus Budde, ged. Deventer 28 Oct. 1688, koopman ald., begr. Deventer 5 Febr. 1767, tr. ald. 8 April 1710 Roselina Westenberg, ged. Deventer 11 Jan. 1680, dr. van Zeno en Johanna Manten.

Uit dit huwelijk:

1. Henrik, volgt IIIa.

2. Ds. Bernardus Winard (Winoldus) Budde, ged. Deventer 24 Febr. 1712, pred. laatst te Groningen, † ald. 29 Oct. 1779, tr. Utrecht 2 Mei 1747 Anthonia Hillegonda

BUDDE



Roelands, ged. ald. 9 Jan. 1715, **begr.** Groningen 7 Oct. 1779. dr. van Mr. **Roeland** Albert en Anna Elisabeth **de R i d d e r** .

3. **Joanna** Geertruid Budde, ged. Deventer 21 Jan. 1714, † Wilp (gem. Voorst) 25 Nov. 1779.

4. Winolt, volgt **IIIb** (zie blz. 54).

5. Anne Swanida Budde, ged. Deventer 10 Febr. 1717, † Utrecht 19 Jan. 1760, tr. Drumpt 10 Nov. 1738 Ds. Johan Hendrik Bachiene, geb. Deil 22 Maart 1708, pred. laatst te Utrecht, † ald. 23 Aug. 1789, zn. van Ds. Johan en Geertruy van Coothen; hij hertr. le Utrecht **48** Juni 1761 Catharina Hillegonda Roelands en 2e ald. 28 Oct. 1771 Geertruij van Hengst.

6. Ds. Philippus Budde, ged. Deventer 25 Juni 1719, pred. te Almelo, † ald. 29 Juni 1744.

7. Sophia Margrita Budde, ged. Deventer 2, † ald. 13 Juli 1722.

IIIa. Henrik Budde, ged. Deventer 1 Febr. 1711, koopman ald., † Deventer 3 Nov. 1780, tr. ald. 17 Dec. 1741 **Hester** Geertruit Jacobsen, ged. Deventer 6 Maart 1721, dr. van Gerhard **Joan** en Elisabeth Ketjes.

Uit dit huwelijk:

1. Roselina Budde, ged. Deventer 14 Oct. 1742, † ald. 10 Jan. 1818, tr. le Deventer 19 Sept. 1762 Dr. Petrus **Wolfsen**, geb. Zwolle 17 Juli 1735, med. **doct.**, geneesheer te Deventer, † ald. 31 Maart 1769, zn. van Frederik Arnold en Maria Elisabeth Berghuis; tr. 2e Deventer 7 Juli 1772 Mr. Jan Willem **Tichler**, ged. ald. 23 April 1744, burgemr. van Deventer, later president Gerechtshof van Overijssel, † Deventer 19 Nov. 1808, zn. van Jacob en Engelbarta Duijkink.

2. Elisabeth Budde, ged. Deventer 13 Dec. 1744, † jong.

3. Henricus, volgt **IVa**.

4. Gerrit Jan Budde, ged. Deventer 23 Nov. 1755, † j o n g .

Iva. Henricus Budde, ged. Deventer 12 Dec. 1748, koopman ald., lid **Départem.** Bestuur van Overijssel, later landeigenaar te Wilp (gem. Voorst), † ald. 6 Jan. 1829, tr. le Neuenhaus (grf. Bentheim) 5 Maart 1773 **Gezina** Margaretha Grim, geb. ald. omstr. 1750, † 19 Oct. 1788, dr. van **Mr. Herman** en Margaretha Rötgers; tr. 2e Deventer 8 Juni 1795 Anthonetta Bernardina Jacobson, ged. ald. 7 Oct. 1759, † Wilp 8 Juni 1806, dr. van Dr. Gerhard Willem (Jacobsen) en Sara Henrietta Jordens en wed. van **Mr. Joan** Derk Hagedoorn.

Uit het eerste huwelijk:

1. Hendrik, volgt Va.
2. Margaretha Budde, geb. Deventer 19 Sept. 1775, † Groningen 20 Nov. 1797, tr. Deventer 17 Maart 1796 **Walraad** Otto van Hugenpoth tot den Berenclauw, ged. Emmerik 8 Juli 1767, kapt. Jagers, † Zevenaar, h. **Zwanenpol**, 6 Juni 1814, zn. van **Antonius** Cornelius Simon **Xaverius** en Henrietta Hermina Maria **Antonia** van **Hövell** tot Westerfliet; hij hertr. Diepenveen 30 Maart 1799 Sara Warmoldina Willemina von Maneil.
3. Gerhard **Joan**, volgt Vb (zie blz. 51).
4. **Mr. Herman** Budde, geb. Deventer 15 Juni 1779, **werkz.** Griffie Prov. Gerechtshof van Overijssel, lid Raad van Deventer, † ald. 21 Juni 1825.
5. Bernard Winold Philip Budde, geb. Deventer 11 Febr. 1781, adelborst, † (gesneuveld) a/b van de „**Cerberus**” tijdens zeeslag bij Kamperduin 11 Oct. 1797.
6. Willem **Hendrick**, volgt Vc (zie blz. 53).
7. Jan Willem Budde, geb. Deventer 26 Juli 1785, begr. ald. 16 Juli 1787.
8. **Hester** Geertruid Budde, geb. Deventer 28 Nov. 1786, † ald. 15 Febr. 1879, tr. Deventer 23 April 1809 **Mr. Henricus** Gerhardus Kronenberg, geb. Dalfsen 10 Mei 1781, adv. en notaris te Deventer, † ald. 7 Aug. 1819, zn. van Hendrik en Aleyda Maria **Dull**.
9. Zoon,- geb. Deventer 13, † ald. 24 Oct. 1788.

Uit het tweede huwelijk:

10. Kind, geb. en † Veldhausen (grf. Bentheim) 19 Aug. 1796.

11'. Margaretha Anna Budde, geb. Veldhausen 21 Jan. 1799, † Deventer 23 Sept. 1807.

12. Gezina Margaretha Budde, geb. Veldhausen 24 Sept. 1801, † Deventer 14 Aug. 1843.

Va. Hendrik Budde, geb. Deventer 15 Nov. 1773, koopman te Rotterdam! later militair-intendant over Gelderl. en Overijssel, † Diepenveen 12 Dec. 1851, tr. Deventer 15 April 1799 Maria Margareta Cost, geb. ald. 24 Febr. 1779, † Diepenveen 8 Jan. 1848, dr. van Mr. Willem Herman en Johanna Aleida van Doorninck.

Uit dit huwelijk:

1. Johanna Aleida Budde, . ged. Deventer 6 April 1800, kunstschilderes, † Diepenveen 13 Aug. 1852.

2. Henric Budde, ged. Deventer 6 Dec. 1801, † Rotterdam 1 Maart 1809.

3. Gezina Margaretha Budde, ged. Deventer 4 Sept. 1803, † Diepenveen 24 Mei 1884, tr. ald. 24 Sept. 1834 Herman Gijsbert Blijdenstein, geb. Enschede 11 Oct. 1808, fabrikant ald., † Enschede 10 Juli 1840, zn. van Benjamin Willem en Catharina-ten Cate.

4. Henric, volgt Vla.

Cost Budde , ' ,

Vla. Mr. Henric Cost Budde (naamstoev. K.B. dd. 18 Juni 1831, no. 67), geb. Rotterdam 13 Juni 1810, lid Prov. Commissie van Landbouw in Overijssel, † Diepenveen 23 Maart 1875, tr. Deventer 20 Juni 1839 Josina Cecilia Johanna Bernarda Beck, geb. Olst 28 Juli 1814, † Deventer 24 Jan. 1885, dr. van Joost Cecilius Jan en Bernarda Johanna Cock.

Uit dit huwelijk:.

1. Bernard, volgt VIIa.

2. Willem Herman, volgt VIIIb.

3. Johanna Cost Budde, geb. Diepenveen 9 Sept. 1843, † 's-Hertogenbosch 19 Dec. 1875, tr. Diepenveen 8 Juli 1869 Mr. Paulus Cornelis Dirk Ledebøer, geb. Rotterdam 13 Sept. 1839, griffier Arronç!. Rechth. laatst te Zwolle, † ald. 20 Maart 1893, zn. van Dr. Adrianus Marinus en Jacoba Martha van Oordt.

4. Albertus Jacob, volgt VIIIc.

5. Weijer Antonij, volgt VIId (zie blz. 50).

VIIa. Bernard Cost Budde, geb. Diepenveen 17 Mei 1840, civ. ing., mede-oprichter der bierbrouwerij „Davo” te Deventer, † ald. 15 Febr. 1893, tr. Deventer 6 Oct. 1864 Bertha Judith Johanna Werndly, geb. ald. 6 Oct. 1840, † Amsterdam 3 Mei 1916, dr. van Mr. Lodewijk en Geertruid Albertine Johanna. Cock.

Uit dit huwelijk:

1. Cecilia Cost Budde, geb. Deventer 9, † ald. 25 Aug. 1867.

2. Zoon, doodgeb. Deventer 27 Maart 1869.

3. Cecilia Cost Budde, geb. Deventer 11 Maart 1870, † ald. 11 Mei 1870.

VIIb. Willem Herman Cost Budde, geb. Diepenveen 24 Maart 1842, bierbrouwer te Deventer, † ald. 27 Febr. 1879, tr. Zürich 11 Aug. 1868 Emma Anna Barbara Meister, geb. Kloten (Zürich) 11 Nov. 1847, † Deventer 8 Juni 1940, dr. van Jacques en Anna Barbara Weitmann.

Uit dit huwelijk:

1. Jacques Cost Budde, geb. Deventer 20 Juni 1869, oud-bankdirect., tr. le Paddington (Middlesex, Eng.) 22 Jan. 1910 Rosina Jane Adams, geb. 2 Dec. 1868, † Leicester 29 Aug. 1930, dr. van Thomas; tr. 2e Nancy Lee, wed. van N. Balfour; tr. 3e Kera Slone. [Leicester, Eng.]

2. Bertha Cost Budde, geb. Deventer 3 Juli 1870, tr. ald. 21 Juni 1893 Mr. Carel Ernest van Marle, geb. Deventer 21 Juli 1865, adv. en proc. ald., † Deventer 25 Dec

1905, zn. van Mr. Hendrik Rudolph en Henrica Judith Werndly. [Deventer].

3. Anna Barbara Cost Budde, geb. Deventer 27 Juli 1873, † ald. 23 Juli 1940.

VIIc. Albertus Jacob Cost Budde, geb. Diepenveen 6 April 1846, comm. van Politie te Deventer, ridder O.-N., † Wilp (gem. Voorst) 25 Dec. 1917, tr. Amersfoort 31 Oct. 1878 Petronella **Jacoba** Johanna de Louter, geb. ald. 9 Juni 1851, † Deventer 21 Febr. 1941, dr. van Mr. Johannes en Aletta **Willink**.

Uit dit huwelijk:

1. Johanna Cecilia Cost Budde, geb. Amersfoort 27 Aug. 1879, tr. Deventer 6 Jan. 1904 Carel Lulofs, geb. Winterswijk 21 Nov. 1875, arts, geneesheer, zn. van Ds. Sicco en **Magdalena** Hermina **Adama** van Scheltema. [Vorden].

2. Willem Frederik Karel, volgt **VIIIa**.

3. Elisabeth Aletta Cost Budde, geb. Deventer 23 Juli 1885, tr. ald. (bij volm.) 21 Febr. 1907 Martinus van Doorninck, geb. **Deventer** 27 Dec. 1884, oud-burgemr. van Meester Cornelis, zn. van Dr. Adam en Anna Maria Tydeman. [Deventer].

4. Gerhardina Bernarda Cost Budde, geb. Deventer 6 Oct. 1888, tr. ald. 4 Jan. 1916 Ds. Jan Rutger Immink, geb. IJsselstein 28 Maart 1889, Ned. Herv. pred. laatst te Heerenveen, daarna voorganger Ned. Prot. Bond, zn. van Nicolaas en Wilhelmine Gerardine van Exter. [Utrecht].

VIIIa. Mr. Willem Frederik Karel Cost Budde, geb. Deventer 26 April 1882, refeierend. Gem. secretarie, tr. Leiden 10 Maart 1909 Sara Ermina **Sophia** **Verdam**, geb. Amsterdam 1 April 1884, dr. van Prof. Dr. Jacob en Barta Johanna van Ketwich. [‘s-Gravenhage].

Uit dit huwelijk:

1. **Henric** Cost Budde, geb. ‘s-Gravenhage 8 April

1910, ambtenaar Akkerbouw Centrale ald., tr. **'s-Gravenhage** 31 Maart 1939 Lina Elsje **Dubbeld**, geb. ald. 3 Sept. 1904, dr. van Harm en Alida Maria Oukes en gesch. echtg. van Pieter Johan Carel Rombouts. [Voorburg, Z.-H.]

2 Catharina Elisabeth Cost Budde, geb. 's-Gravenhage 5 Juli 1912, tr. Amsterdam 6 Sept. 1939 Louis de Jong, geb. ald. 24 April 1914, litt. drs., publicist, zn. van Godfried en Betsy **Aleng**. [Buitenslands].

3. Jan Cost Budde, geb. 's-Gravenhage 4 Oct. 1915, theol. cand. [Groningen].

4. Thomas Adriaan Cost Budde, geb. 's-Gravenhage 24 Febr. 1920, med. stud. ['s-tiravenhage].

VIIId (van blz. 48). Mr. Weijer **Antonij** Cost Budde, geb. Diepenveen 18 Maart 1848, adv. en proc. te **Deventer**, † Diepenveen 31 Oct. 1907. tr. Deventer 18 Juli 1878 Hermina Maria Petronella Hoogeveen, geb. 's-Hertogenbosch 16 Oct. 1855, † 's-Gravenhage 27 Mei 1942, dr. van Pieter **Herman** Johannes en Hermina Ewaldina Hoogeveen.

Uit dit huwelijk:

1. **Herman** Ewald, volgt **VIIIb**.

2. Mr. Willem **Herman** Cost Budde, geb. Deventer 1 Febr. 1881, adv. en proc. ald., later griffier Kantongerecht, tr. Deventer 5 Jan. 1912 Eliza Anna **Laurillard**, geb. ald. 28 Juli 1891, dr. van Ir. Isaac **Cornelis** François en Margaretha Livina van Hasselt. [Deventer].

3. Johan Aleid, volgt **VIIIc**.

VIIIb. Mr. **Herman** Ewald Cost Budde, geb. Deventer 23 Sept. 1879, raadsheer Gerechtshof, tr. Deventer 15 Jan. 1913 Abrahamina Matthia Cornelia Wilhelmina Braakman, geb. Abcoude 1 Maart 1893, dr. van Hendrik Willem en Adriana Arnoudina van Bommel. ['s-Gravenhage].

Uit dit huwelijk:

1. Josina Cecilia Cost Budde, geb. Zierikzee 6 Maart 1914. ['s-Gravenhage].
2. Maria Joanna Cost Budde, geb. Zierikzee 31 Oct. 1915, tr. Kopenhagen 30 Sept. 1939 Henrik Adam Hauch Schiötz, geb. Hellerup (Denem.) 11 Mei 1916, toonkunste-naar, zn van Carl Frederik Schiötz en Marie Hauch. [Charlottenlund, Den.].
3. Wijer Antony Cost Budde, geb. 's-Gravenhage 11 Oct. 1917, † ald. 12 Febr. 1918.
4. Wilhelmina Elisabeth Mechteld Cost Budde, geb. 's-Gravenhage 10 Nov. 1920, leerl. verpleegster. [Amsterdam].

VIIIc. Johan Aleid Cost Budde, geb. Deventer 18 Mei 1882, proc. houder **bijkant**, Twentsche Bank te Rotterdam, tr. Ie Amsterdam 27 Aug. 1914 Gretha Maria Smit, geb. Haarlem 17 Maart 1889, † Bussum 6 April 1920, dr. van Jan en Maartje Bakker; tr. 2e Rotterdam 16 Dec. 1920 Beatrix van Holst Pellekaan, geb. Soerabaja 21 Oct. 1879, dr. van Jan Hubertus en Anna Gerharda Catharina Oosterling, en wed. van Christiaan Frederik **Wilhelm Pont**. [Schiedam].

Uit het eerste huwelijk:

1. Johan Aleid Cost Budde, geb. Amsterdam 13 Juli 1913. [Wapenveld].
2. Gretha Maria Cost Budde, geb. Ren Helder 22 Jan. 1916, verpleegster. [Schiedam].

Budde

Vb (van blz. 46). Gerhard **Joan** Budde, geb. Deventer 11 Jan. 1777, koopman ald., † Diepenveen 11 Juni 1847, tr. (ondertr. Deventer 25 Oct.) 1800 Judith Vijfhuis, geb. Deventer 9 Dec. 1780, † ald. 14 Juni 1825, dr. van Mr. Adam en Maria Wicherlink.

Uit dit huwelijk:

1. **Henric** Budde, geb. Deventer 6 Aug. 1801, kapt. Schutterij ald., daarna agent der **Keulsche** Stoomboot Mij. te Arnhem, ridder 4e kl. M.W.O., † Markelo 3 Nov. 1874.
2. **Maria Joanna** Geertruid Budde, geb. Deventer 12 Aug. 1803. † Markelo 4 Juli 1879.
3. **Adam** Budde, geb. Deventer 26 Juli 1805, † ald. 14 Febr. 1809.
4. **Gesina** **Margaretha** Budde, geb. Deventer 7 Aug. 1807, † Olst 2.1 Sept. 1895.
5. **Margaretha** kudde, geb. Deventer 26 Jan. 1809. † Olst 9 Maart 1880, tr. Deventer 16 Nov. 1837 Mr. **Gerhard Antony** IJssel de Schepper, geb. ald. 30 Mei 1810, notaris te Deventer, lid Prov. Staten van Overijssel, lid Tweede Kamer der St.-Gen., † Olst 22 Oct. 1868, zn. van Mr. **Joan Wolter** Jacob en **Willemina** Henriette Vijfhuis.
6. **Adam** Budde, geb. Deventer 10 Aug. 1810, koopman ald., † Zwolle 8 Juni 1868.
7. **Bernard** Winold Philip Budde, geb. Deventer 6 Juni 1812, planter te Georgetown (Br. Guyana), † ald. 6 Maart 1859, tr. Georgetown 1855 **Annette** Theodore **Henriette** van Ouwenaller, geb. Amsterdam 6 Mei 1827, † Haarlem 10 Oct. 1891, dr. van **Reinier** Christiaan **Henric** en **Maria** **Joanna** Cramer en wed. van **Victor** Adriaan Heijligers.
8. **Herman** Budde, geb. Deventer 17 Jan. 1815, luit. t.z. 2e kl., † a/b Z. M's „Batavia" ter reede van Singapore 10 Maart 1848.
9. **Warnera** **Wilhelmina** Budde, geb. Deventer 21 Aug. 1816, † Olst 9 Jan. 1905.
10. **Willem** Hendrik Budde, geb. Deventer 12 April 1819, kapt. ter koopvaardij, † Valparaiso (Chili) 1851.
11. **Ds.** **Hendrik** **Gerhard** Budde, geb. Deventer 20 April 1821, Ned. Herv. pred. laatst te Markelo, † ald. 5 Juni' 1883.

12. Maria Aleida Budde, geb. Deventer 22 April 1823;
† ald. 2 Juli 1824.

13. Judith Maria Aleida Budde, geb. Deventer 7 Mei
1825; † Olst 2 Oct. 1910.

Vc (van blz. 46). Willem Hendrik Budde, geb. De-
venter 25 Febr. 1784, luit.-kwartiermr., † Enschede 11
April 1874, tr. le Deventer 21 Aug. 1808 Warnera Wil-
helmina van Doorninck, geb. ald. 15 Sept. 1784, † Am-
sterdam 29 Juni 1812, dr. van Mr. Damiaen Joan en Wil-
helmina Elisabeth Mechteld Vijfhuis; tr. 2e Utrecht 13
Oct. 1819 Charlotta Christina van Beek, geb. ald. 24 April
1796, † Zutphen 3 Febr. 1871, dr. van Helmert Willem en
Anna Elisabeth Haas.

Uit het eerste huwelijk:

1. Gesiena Margaretha Budde, geb. Amsterdam 24
Mei 1809, † Enschede 7 Febr. 1894, tr. Deventer 21 Maart
1839 Dr. Jan Kosters, geb. Enschede 17 Nov. 1807, med.
doct., geneesheer ald., † Enschede 8 Juni 1887, zn. van
Andries en Geziena Planten.

2. Wilhelmina Elisabeth Mechteld Budde, geb. Deven-
ter 15 Sept. 1810, † Amsterdam 20 Nov. 1810.

3. Henric Budde, geb. Amsterdam 4 April 1812, † ald.
8 Sept. 1812.

Uit het tweede huwelijk:

4. Warnera Wilhelmina Budde, geb. 's-Gravenhage 24
Aug. 1820, † Deventer 11 Mei 1892.

5. Helmert Willem Budde, geb. 's-Gravenhage 15 Oct.
1821, † Padang 3 Jan. 1853.

6. Anna, Elisabeth Budde, geb. Deventer 17 Oct. 1826,
† ald. 31 Dec. 1828.

7. Hester Geertruid Budde, geb. Deventer 18 Dec.
1828, † ald. 31 Oct. 1843.

8. Alida Budde, geb. Deventer 11 Jan. 1831, † Prin-
cenhage 31 Maart 1897, tr. Zutphen 8 Dec. 1864 Marius
Jan Hulswit, geb. Amsterdam 31 Jan. 1830, kapt. Inf., †

Breda 9 Dec. 1909, zn. van Johannes Nicolaas en Maria **Adriana van Ommeren**.

9. Maria Margaretha Budde, geb. Deventer 6 Nov. 1832, † ald. 10 Jan. 1834.

10. Maria Margaretha Anna Elisabeth Budde, geb. Deventer 6 Sept. 1834, † ald. 15 Jan. 1904, tr. Zutphen 5 April 1866 Willem Frederik Ketjen, geb. Arnhem 19 Juni 1828, burgemr. van Zaltbommel, † ald. 16 Sept. 1877, zn. van Mr. Jan Hendrik en Adriana Sophia Barones van Randwijck.

II. **Henric**, volgt **Vlb**.

Vlb. Henric Budde, geb. Deventer 20 April 1837, ontv. Registr. en Domeinen, † Gorinchem 16 April 1875, tr. Groenlo 7 Febr. 1867 Anna Berendina Petronella **Huijskes**, geb. ald. 20 Febr. 1848, † Arnhem 20 Nov. 1902, dr. van Hendrik Jan en Angenita Willemina de Bruin.

Uit dit huwelijk:

1. Agnieta Wilhelmina Budde, geb. Groenlo 16 Sept. 1868, † Deventer 6 Juli 1921.

2. **Charlotta Christina** Budde, geb. Raalte 29 Juli 1871, † Deventer 16 Jan. 1923.

IIIb (van blz. 45). Ds. **Winolt** Budde, ged. Deventer 17 Oct. 1715, pred. laatst te Amsterdam, † ald. 15 Maart 1790, tr. Amsterdam 20 Mei 1749 Wilhelmina **Bosboom**, ged. ald. 24 Juni 1722, begr. ald. 4 Jan. 1793, dr. van Lambertus **Franz.** en Maria **Boonen**.

Uit dit huwelijk:

1. **Henrik Philip**, volgt **IVb**.

2. Maria Budde, ged. Amsterdam 6 Juni 1753, † omstr. 1779.

3. Roselina Budde, ged. Amsterdam 29 Dec. 1754, † Arnhem 28 Nov. 1804, tr. te Amsterdam 24 April 1780 Ds. Louis Serrurier, geb. Leiden 3 Juni 1754, pred. laatst te Arnhem, † ald. 30 Dec. 1788, zn. van Ds. Daniël en Catherina van Poot; tr. 2e Arnhem 13 Juli 1795 Ds. **Johan-**

nes Cornelis Boot, geb. Leur (N.-B.) 20 Juli 1761, pred. laatst te Arnhem, † ald. 9 Juli 1834, zn. van Ds. Gerardus en Maria Louisa Nummer; hij hertr. 's-Gravenhage 28 Oct. 1807 Boudewina **Donker** Curtius.

4. Catharina Elizabeth Budde, ged. Amsterdam 16 Juni 1756, † ald. jong.

5. Geertruy Budde, ged. Amsterdam 1 Juli 1757, † Utrecht 15 Mei 1833, tr. (ondertr. Amsterdam 6 Maart) 1796 Ds. Otto Conrad Wolterbeek, geb. Zutphen 25 Mei 1760, pred. laatst te Utrecht, † ald. 21 Febr. 1836, zn van Ds. Johannes en Anna **Maria** Bröffel.

6. Catharina Elizabeth Budde, ged. Amsterdam 15 Aug. 1759, † ald. 13 Mei 1828.

7. Wilhelmina Anna Budde, ged. Amsterdam 20 Juli 1761, † ald. 10 April 1826, tr. Amsterdam 9 Oct. 1792 Bartholomeus van der Hoolck Broes, ged. ald. 16 Mei 1764, † Amsterdam 3 Febr. 1827, zn. van Maximiliaan Broes en **Susanna** Johanna van der Hoolck.

8. **Johannis** Lambertus Budde, ged. Amsterdam 28 Sept. 1763, † Deventer 24 Juni 1828.

IVb. Ds. Henrik Philip Budde, ged. Arnhem 14 Oct. 1751, pred. laatst te Edam, † ald. 22 Oct. 1795, tr. Zutphen 18 Sept. 1775 Paulina Wildrik, ged. ald. 1 Oct. 1752, † Deventer 14 April 1804, dr. van Rudolph en Swanida Helena Couleman.

Uit dit huwelijk:

1. Wilhelmina Budde, ged. Voorst (Gld.) 7 Juli 1776, † ?

2. Swanida Helena Budde, geb. Voorst 27 April 1778, † Deventer 15 Aug. 1833, tr. omstr. 1807 Jurriaan Hendrik Visser, ged. Edam 11 Oct. 1777, wijnkoopster te Deventer, † ald. 5 Dec. 1836, zn. van Oede en Margretha Maria Wendt.

F. d. J. d. J.

COSTERUS

Protestant. — Waarsch., Antwerpen.

Wapen: Doorsneden: 1 Gedeeld: 1 in rood een zilveren graflamp; 2 in blauw -een gouden stralende aangezichtszon; II in zilver een roode burcht.

Genealogie

I. Guilliaem Costers, geb. waarsch Antwerpen, cleerbessenmaker, † Middelburg 23 Oct. 1612, tr. ald. 17 April 1609 Janneken Baelde, dr. van Carel.

Uit dit huwelijk:

1. Guilliaem, volgt II.
2. **Janneke** Costerus, ged. Middelburg 11 Nov. 1612, † ald. 23 April 1618.

II. Ds. Guilliaem (Wilhelmus) Costerus, ged. Middelburg 30 Jan. 1611, pred. laatst te 's-Hertogenbosch, † ald. 3 Maart 1673, ir. Eva Brouwers,

Uit dit huwelijk:

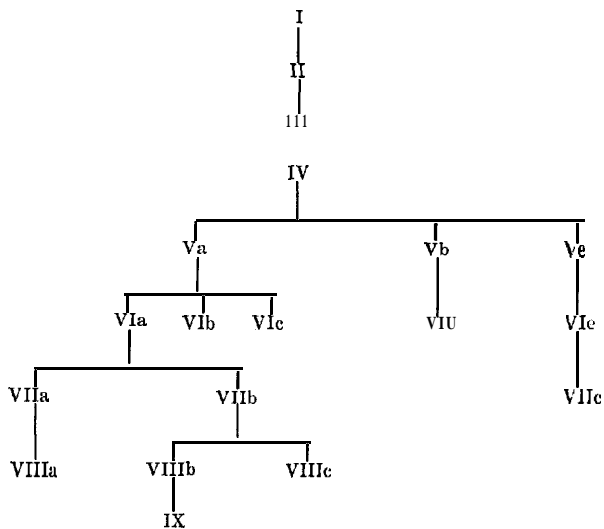
1. **Hester** Costerus, ged. Kampen 17 Febr. 1652.
2. Johanna Maria Costerus, ged. 's-Hertogenbosch 30 Nov. 1659, † Amsterdam 19 Nov. 1709, tr. ald. 26 April 1686 Floris Heyns Brouwer, geb. Edam 22 Jan 1662, commies ter recherche, † ald. 8 Juni 1690, zn. van Heyn Florisz. en Trijntje **Pieters Keetman**.
3. Katharina Costerus, ged. 's-Hertogenbosch 28 Aug. 1661, † Amsterdam 3 Mei 1725, tr. ald. 13 April 1687 Hendrikus Langenes, geb. Amsterdam 12 Aug. 1661, boekhouder, † ald. 18 Sept. 1730, zn. van Mr. Hendrik en Anneke Langenes.
4. Petrus Jacobus, volgt III.

III. Ds. Petrus Jacobus Costerus, ged. 's-Hertogenbosch 13 Oct. 1667, pred. laatst te Makassar, repatriëert 1694, domheer van het Domkapittel te Utrecht, †



COSTERUS

COSTERUS



Koog a/d Zaan 20 Juni 1705; tr. le waarsch. Ternate, Jan. 1693 Anna **Zas**, ged. Malakka 7 Oct. 1668, dr. van Ds. Theodorus en Anna **Mullers**; tr. 2e waarsch. Batavia, April 1694 Cornelia Cleyer, geb. ald. 6 Oct. 1667, † Amsterdam 28 Dec. 1695, dr. van Andreas en **Catharina Renssen**; tr. 3e Amsterdam 3 Juni 1701 Catherina Daalder, geb. **Oostzaan** 9 April 1675, † Edam 23 April 1742, dr. van Dirk Symonsz. en Aaltje Dirks Oostzanen en wed. van Vincent Draax; zij hertr. Edam 22 April 1708 Dr. Aemilius Samplon.

Uit het eerste huwelijk:

Anna Theodora Costerus, geb. waarsch. Ternate 1693, begr. Amboina, Jan. 1713, tr. Mei 1709 Ds. Nicolaas Groenewout, geb. Leer (O.-Friesl.), pred. in Indië, daarna te Liex (O.-Friesl.), zn. van Hendrik en **Tjade Gebe-stock**.

Uit het derde huwelijk:

IV. **William** Costerus, ged. Amsterdam 18 Maart 1702, hoofdofficier en schepen te Edam, baljuw van den **Zeevang**, heemraad van de Purmer, † Edam 18 Sept. 1775, tr. ald. 31 Maart 1726 Grietje Hendriks van der Ley, ged. Edam 11 Maart 1722, burgemr. ald. en ontvanger drik en Grietje **Pieters** Mooyert.

Uit dit huwelijk:

1. Catharina Costerus, geb. Edam 13 Juli 1726, † ald. 23 Oct. 1755, tr. Medemblik 12 Juli 1748 Pieter Pont, **ged.** Edam 11 Maart 1722, burgemr. ald. en ontvanger der gem. landsmiddelen, † Edam 26 Nov. 1783, zn. van Mr. Frans en Lysebet Speldernieuw.

2. Hendrik Costerus, ged. Edam 3 Dec. 1727, † ald. 22 Dec. 1727.

3. Hendrik Costerus, ged. **Edam** 1 Mei 1729, ontv. conv. en lic. te Muiden, † ald. 10 Febr. 1798, tr. Naarden 19 Juli 1768 Anna Margaretha Rauwenhoff, geb. ald. 8 Juli 1739, † Muiden 14 Oct. 1814, dr. van Paulus en

Margaretha Catherina Lastdrager en wed. van François Heshuysen.

4. Margaretha Costerus, geb. Edam 24 Maart 1731, † ald. 23 Nov. 1809, tr. Edam 26 Nov. 1752 Mr. Jodocus Broek, ged. ald. 28 Juli 1726, schepen en burgemr. van Edam, † ald. 31 Juli 1783, zn. van Thomas Pietersz. en Lijsbeth van Laar en wedr. van Wilhelmina Catharina Pietermaat.

5. Alida Costerus, geb. Edam 23 Dec. 1732, † ald. 25 Sept. 1761.

6. Pieter, volgt Va.

7. Dirk **Costerus**, geb. Edam 17 Sept. 1736, † ald. 8 Oct. 1736.

8. Dirk, volgt Vb (zie blz. 65).

9. Simon Costerus, ged. Edam 11 Jan. 1739, † ald. 29 Aug. 1739.

10. Simon Costerus, geb. Edam 5 Nov. 1740, adelborst a/b schip Damiate, † ter reede van Texel 14 Mei 1757.

11. Gesina Costerus, geb. Edam 24 Nov. 1742, † Muiden 11 Sept. 1809, tr. Edam 7 Nov. 1779 Willem **Wijndels**, † Muiden 27 Nov. 1809, zn. van Jan en Sara **Wilhelmina** van Teylingen.

12. Nicolaas, volgt Vc (zie blz. 66).

Va. Pieter Costerus, geb. Edam 2 Sept. 1734, kaashandelaar en burgemr. ald., † Edam 31 Maart 1819, tr. ald. 19 Juni 1796 Lijsbet **Pieters** Kat, geb. Edam 3 Juli 1770, † ald. 20 Maart 1823, dr. van Pieter **Maartensz.** en Trijntje Groot en wed. van Cornelis Wester.

Uit dit huwelijk:

1. Willem Pieter, volgt Vla.

2. Hendrik, volgt Vlb (zie blz. 63).

3. **Catharina** Margaretha Costerus, geb. Edam 11 Nov. 1801, † ald. 15 Jan. 1820.

4. Margaretha Clazina Costerus; geb. Edam 10 Aug. 1804, † ald. 22 Juni 1819.

5. Pieter Jacob, volgt VIc (zie blz. 64).

Vla. Willem Pieter Costerus, geb. Edam 20 Mei 1797, kaaskooper en gem.-ontvanger ald., † Edam 27 Dec. 1869, tr. 1e ald. 7 Mei 1834 Elisabeth Margaretha Jacoba Teengs, geb. Edam 8 Nov. 1810, † ald. 5 Nov. 1849, dr. van Arend Nicolaas van Sanen Teengs en Agatha de Wit: tr. 2e Edam 17 April 1851 Gesina Petronella Tecngs, geb. Edam 31 Maart 1817, † ald. 28 Juli 1873, zuster van zijn eerste echtgenoot.

Uit het eerste huwelijk:

1. Pieter, volgt VIIa.

2. Agatha Elisabeth Wilhelmina Costerus, geb. Edam 25 Mei 1839, † ald. 15 Juni 1926, tr. Edam 1 Mei 1863 Dirk Frans Pont, geb. ald. 25 Oct. 1841, raadslid en weth. van Edam, ridder O.-N., † Edam 16 April 1903, zn. van William en Wilhelmina Versteegh.

3. Arend Nicolaas, volgt VIIIb (zie blz. 61).

VIIa. Pieter Costerus, geb. Edam 27 Mei 1836, gem.-ontvanger ald., † Edam 5 April 1898, tr. Rotterdam 4 Mei 1871 Marretje de Jongh, geb. Amsterdam 22 April 1841, † Edam 7 Aug. 1914, dr. van Gerrit en Aaltje Helling.

Uit dit huwelijk:

1. Elisabeth Margaretha Jacoba Costerus, geb. Edam 26 April 1872, † 's-Gravenhage 13 Jan. 1942, tr. Edam 16 Sept. 1896 Frederik Henricus van Slooten, geb. Edam 20 Jan. 1863, rijksontvanger laatst te 's-Gravenhage, ridder O.-N., † 's-Gravenhage 30 Aug. 1931, zn. van Omius en Tetje Witteveen.

2. William Pieter, volgt VIIIa.

VIIIa. William Pieter Costerus, geb. Edam 26 Nov. 1874, gem.-ontvanger en direct. bijkantoor Twentsche Bank ald., eereburger van Edam, tr. Watergraafsmeer 8 Maart 1917 Jannette Carnelia Theodora Poederbach, geb.

Amsterdam 17 Maart 1895, dr. van Cornelis Theodorus en Jantje van der Meer. [Edam].

Uit dit huwelijk:

1. Pieter Jacob Costerus, geb. Edam 16 Maart 1918, ambt. Gem.-secretarie. [Edam].
2. William Costerus, geb. Edam 28 Febr. 1920, electrotechn. ing. [Berlijn].

VIIb (van blz. 60). Arend Nicolaas Costerus, geb. Edam 19 Oct. 1844, steenfabrikant te Vianen, later te Wageningen, lid Gem.-raad ald., † Wageningen 26 April 1913, tr. Alkmaar 21 Maart 1867 Gerarda Arendina de jongh, geb. ald. 19 Oct. 1844, † Wageningen 17 Aug. 1936, dr. van Gerrit en Aaltje Helling.

Uit dit huwelijk:

1. Elisabeth Wilhelmina Costerus, geb. Vianen 14 Dec. 1867. [Wageningen].
2. Willem Pieter Costerus, 'geb. Vianen 9 Maart 1869, planter in Ned.-Indië, daarna industrieel te Utrecht, † ald. 23 Dec. 1940, tr. Arnhem 21 Dec. 1893 Johanna Hendrika Alida Horsting, geb. Spanbroek 21 Juni 1869, dr. van Derk Willem 'en Johanna Ulicana Beyl. [Wageningen].
3. Gerarda Arendina Costerus, geb. Vianen 6 Oct. 1870, † Wageningen 18 Maart 1940, tr. ald. 20 Febr. 1902 Jan Johan Frederik van, Rijn, geb. Wageningen 25 Nov. 1863, notaris ald., † Wageningen' 17 Sept. 1923, zn. van Jan en Cornelia Roghair.
4. Arend Nicolaas Costerus, geb. Vianen 3 Jan. 1872, † ald. 18 Jan. 1872.
5. Geziena 'Petronella Costerus, geb. Vianen 4 Juni 1873, † ald. 4 Febr. 1874.
6. Arend Nicolaas, volgt VIIIb.
7. Herman, volgt VIIIc (zie blz. 63).
8. Marie Pieter Costerus, geb. Vianen 16 Dec. 1878, koopman, consul-generaal der Nederlanden te Braïla

(Roemenië), ridder O.-N., † Braïla 3 Dec. 1941, tr. **Sa-mara (Rusl.)** 3 Aug. 1909 Zinaïda Mess , geb. Nicolajeff 3 Jan. 1885, dr. van **Aron** en Esther Meif. [Braïla].

9. Henriette Louise Costerus, geb. Wageningen 18 Aug. 1884, tr. ald. 4 Mei 1905 Mr. Johannes Willem Antonie Immink, geb. Amerongen 28 Oct. 1867, † Rappallo (Italië) 29 Sept. 1941, zn. van Mr. Rutgerus Cornelis en Jeanne Marie Alexandine Dijkmans [’s-Gravenhage].

10. Elisabeth Wilhelmina Gerarda Costerus, geb. Wageningen 9 Sept. 1889, tr. le ald. 1 Nov. 1910 David Josinus van de Garde, geb. Zaltbommel 20 Aug. 1885, gem.-ontvanger te Amersfoort, † ald. 21 April 1929, zn. van Johannes Anton Adriaan, heer van Est en Opijnen, en Josina Maria Wilmina Versteegh; tr. 2e Amsterdam 21 Jan. 1931 Fredrik Jacob Strüben, geb. Doetinchem 20 Oct. 1880, koopman, zn. van Willem Hendrik en Adriana Christina van der Werff en wedr. van Felicita Knoops. [Bussum].

VIIIb. Arend Nicolaas Costerus, geb. Vianen 30 Mei 1875, steenfabrikant, tr. le Rotterdam 22 Juni 1895 Helena Maria Kleij, geb. Capelle a/d IJssel 10 Oct. 1872, † San Remo 4 Maart 1908, dr. van Mr. Pieter Dirk en Mathilda Jacoba Lans; tr. 2e Breda 7 Nov. 1911 Anna Barbera Krüseman, geb. Maastricht 12 Juni 1881, dr. van Willem Gerrit en Margaretha Wilhelmina ten Houten de Lange. [Wageningen].

Uit het eerste huwelijk:

1. Arend Nicolaas Costerus, geb. Wageningen 1 April 1900, † ald. 5 April 1900.

2. Gerarda Mathilda Costerus, geb. Wageningen 24 Oct. 1901, tr. ald. 3 April 1928 Ir. Johannes Jacobus Plaat, geb. Bandoeng 2 Maart 1902, landbouwk. ing., koffieplanter, zn. van Jacobus en Johanna Caspersz. [Takengon (Sum.)].

3. Mathilda Jacoba Costerus, geb. Wageningen 2 Mei 1904, tr. ald. 2 Aug. 1927 Ir **Willem Marten Kersten**, geb. Renkum 3 April 1899, mijnbouw. in g., zn. van Willem en Anna Helena Westerman. [Bolivia].

Uit het tweede huwelijk:

4. Margaretha Wilhelmina Costerus, geb. Wageningen 15 Oct. 1912, tr. ald. 29 Juli 1941 Mr. Remmet van Heest, geb. Utrecht 11 Dec. 1913, adv. en proc., zn. van Hendrik Paulus en Cornelia Luthera van Lutterveld en gesch. echtg. van hlida Jacoba Metta **Romeny**. [Utrecht].

VIIIc (van blz. 61). Hermari Costerus, geb. Vianen 3 Jan. 1877, direct. Ned.-Ind. Suiker Unie, tr. le **Batang** (Pekalongan) 28 Febr. 1906 (door echtsch. ontb. Arr. Rb. 's-Gravenhage 6 Sept. 1921) Charlotte Helena **Hooij**, ['s-Gravenhage], geb. **Sf. Tjomal** (Pekalongan) 15 Aug. 1883, dr. van Hendrik en Elisabeth Johanna Stoltman; tr. 2e Wageningen 5 Jan. 1922 Adriana Maria Kleij, geb. Nieuwerkerk a/d IJssel 12 Juni 1870, dr. van Mr. Pieter Dirk en Mathilda Jacoba Lans. ['s-Gravenhage].

Uit het eerste huwelijk:

IX. Arend Nicolaas Costerus, geb. Pekalongan 29 Mei 1908, assistent thee-ond. Marywattie, tr. Bandoeng 14 Dec. 1937 Ruth **Bertha Albrecht**, geb. **Friedrich Wilhelmshafen** (**Duitsch Nieuw-Guinea**) 25 Oct. 1913, dr. van Otto en Hedwig Brunk. [Tjiandjoer].

Uit dit huwelijk:

Herman Otto Costerus, geb. Soekaboemi 22 Qct. 1940.

VIb (van blz. 59). Hendrik Costerus, geb. Edam 9 Sept. 1798, koopman, raadslid en weth. te Edam, † ald. 29 Juli 1870, tr. Edam 1 Aug. 1851 **Jannetje Veen**, geb. ald. 12 Sept. 1831, † Edam 8 Sept. 1912, dr. van Pieter en **Geertje Houting**.

Uit dit huwelijk:

1. Pieter Costerus, geb. Edam 23 Juli 1852, † Amsterdam 9 Mei 1879.

2. Willem Jan Costerus, geb. Edam 13 Aug. 1854, † ald. 12 Mei 1856.
3. Geertruida Elisabeth Costerus, geb. Edam 9 Juli 1856, † ald. 4 Oct. 1875.
4. Johanna Hendrika Costerus, geb. Edam 20 Oct. 1857, † ald. 5 Febr. 1859.
5. Hendrik Costerus, geb. Edam 13 Jan. 1862, † ald. 11 Juni 1900.

Vic (van blz. 60). Dr. Pieter Jacob Costerus, geb. Edam 3 Oct. 1806, litt. hum. doct., rector Lat. school te Sneek, lid Tweede Kamer der St.-Gen., drager Met. Kruis, † Sneek 16 Maart 1862, tr. le Edam 3 Jan. 1834 Willemina Jacoba Cornelia Teengs, geb. ald. 9 Sept. 1809, † Sneek 26 Febr. 1852, dr. van Jan en Constantia Jacoba Gerarda Domis; tr. 2e Ermelo 28 Nov. 1853 Antonetta Witteveen, geb. Garijp 17 Maart 1824, † Sneek 20 Mei 1864, dr. van Cornelis en Catrina Dermont.

Uit het eerste huwelijk:

1. Theodora Costerus, geb. Arnhem 18 Nov. 1840, † Sneek 10 Jan. 1865, tr. Utrecht 20 Oct. 1864 Antonie Doyer, geb. Zwolle 21 Dec. 1838, ijzerhandelaar te Sneek, daarna commiss. van politie laatst te Groningen, ridder O.-N., † 's-Gravenhage 9 Febr. 1909, zn. van Jan Jacob en Angnietje Feersma; hij hertr. Zwolle 10 Oct. 1878 Helena Petronella van Hees.
2. Elisabeth Constantia Costerus, geb. Arnhem 4 Febr. 1843, † Zeist 8 Juni 1940, tr. Utrecht 31 Oct. 1867 Ds. Marcus Jan Adriani, geb. Brielle 12 April 1843, Ned. Herv. pred. laatst te Almelo, † Lochem 25 Jan. 1915, zn. van Ds. Nicolaas van der Tuuk Adriani en Constantra de Jongh.
3. Gezina Wilhelmina Costerus, geb. Sneek 30 Oct. 1844, † ald. 29 April 1846.
4. Cntharina Margaretha Costerus, geb. Sneek 9 Aug. 1846, † ald. 18 April 1861.
5. Dr. Jan Constantijn Costerus, geb. Sneek 29 Maart

1849, phil. nat. doct., leeraar plant- en dierk. en direct. H.B.S. te Amsterdam, off. O.-N., † Hilversum 31 Juli 1938, tr. 's-Hertogenbosch 2 Juli 1875 Anna Frederika Ringeling, geb. ald. 27 Dec. 1853, † Hilversum 5 Mei 1921, dr. van Jan en Maria Theresia van Genderen.

6. Wilhelmina Petronella Costerus, geb. Sneek 10 Nov. 1850, † Utrecht 29 Nov. 1912.

7. Pieter- Costerus, geb. Sneek 6 Eebr. 1852, † ald. 22 Febr. 1852.

Uit het tweede huwelijk:

8. Pieter Cornelis Costerus, geb. Sneek 18 Oct. 1854, † ald. 11 Aug. 1855.

9. Pieter Cornelis Antonius Costerus, geb. Sneek 18 Febr. 1856, † ald. 20 Mei 1861.

10. Willem Costerus, geb. Sneek 30 Juni 1857, † ald. 27 Jan. 1858.

11. Hendrik Willem Costerus, geb. Sneek 16 Dec. 1858, † ald. 24 Mei 1860.

12. Antoinette Johanna Costerus, geb. Sneek 4 Nov. 1860, † ald. 18 April 1863.

13. Pieter Jacob Costerus, geb. Sneek 21 Nov. 1862, controleur Bevolkingsbureau te Amsterdam, † Rijsenburg 2 Mei 1928, tr. Nieuwer-Amstel 19 Juli 1893 Johanna Gerdina Catharina Boogaard, geb. Harmelen 22 Maart 1865, dr. van Cornelis en Hermina van de Vrijhoef. [Harmelen].

Vb (van blz. 59). Dirk Costerus, geb. Edam 8 Dec. 1737, † Buiksloot 17 Juli 1786, tr. Edam 2 Mei 1773 Trijntje Broekhuysen, geb. Westzaandam 21 Mei 1747, † Katwijk 23 Mei 1800, dr. van Jan en Bouwina Haringh; zij hertr. Edam 6 Febr. 1788 Ds. Pieter Tegel.

Uit dit huwelijk:

1. Willem Costerus, geb. Buiksloot 6 Maart 1774, † waarsch. jong.

2. Alida Bouwina Costerus, geb. Buiksloot 6 Aug. 1775
 † ald. 11 Oct. 1775.

3. Willem Petrus, volgt Vid.

Vid. Willem Petrus Costerus, geb. Buiksloot 14 Mei 1780, † Noordwijk 23 Juni 1801, tr. Katwijk a/d Rijn. 9 Juni 1800 Katharina Joanna Westerbaan, geb. ald. 29 Maart 1774, † Katwijk a/d Rijn 7 Maart 1839, dr. van Cornelis en Maria Haring; zij hertr. Noordwijk 22 Juli 1806 Dr. Marinus Zeewoldt.

Uit dit huwelijk:

Catharina Willemina Costerus, geb. Noordwijk 4 Juni 1801, † Leiden 1 Oct. 1865, tr. ald. 21 Maart 1823 Conradus Wilhelmus Joannes Bierhaus, geb. Worth (Pruisen) 30 Dec. 1797, rector Lat. school te Groenlo, † Leiden 22 Nov. 1847, zn. van Ds. Godfried Gerhard en Maria Catharina Ross.

Vc (van blz. 59). Nicolaas Costerus, geb. Edam 8 Juni 1745, hoofdoff. te Edam, baljuw van den Zeevang, † Monnikendam 25 Sept. 1803, tr. Edam 11 Sept. 1774 Clasina Tijssen, geb. ald. 3 Febr. 1754, † Monnikendam 27 Sept. 1808, dr. van Dirk en Ludewina Tecngs.

Uit dit huwelijk:

Vle. William Costerus, geb. Monnikendam 1 Maart 1876, koopman en raadslid ald., † Monnikendam 2 Nov. 1827, tr. Utrecht 15 Juni 1811 Elisabeth Arbman, geb. Amsterdam 23 Juni 1795, † Monnikendam 24 Dec. 1861, dr. van Daniel en Antje Brands.

Uit dit huwelijk behalve twee doodgeb. kinderen:

Antje Costerus, geb. Opijnen 28 Dec. 1814, † ald. 9 fan. 1815.

2. Wilhelmina Elisabeth Costerus, geb. Opijnen 25 Maart 1816, † Haarlem 12 Juni 1893, tr. Monnikendam 14 Sept. 1837 Pieter Jan Burck, geb. Utrecht 12 Maart 1815, apotheker te Monnikendam, † Haarlem 11 Maart 1896, zn. van Gerrit en Angenieta Geertruida Muller.

3. Nicolaas, volgt VIIc.

4. Antje Costerus, geb. Monnikendam 29 Juli 1821,
† Zaltbommel 25 Maart 1839.

VIIc. Nicolaas Costerus, geb. Opijnen 15 Maart 1818,
mede-oprichter fa. Costerus & Co., wijnhandel te Mon-
nikendam, † ald. 22 Mei 1895, tr. Hoorn 30 Nov. 1843
Anna Geertruida Frederica Merens, geb. ald. 25 Mei 1815,
† Monnikendam 12 Aug 1868, dr. van Dirk en Christina
Maria Sanders.

Uit dit huwelijk:

1. Elisabeth Costerus, geb. Monnikendam 1 Febr.
1845, † ald. 8 Maart 1916.

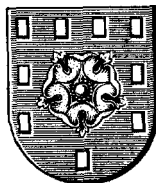
2. William Costerus, geb. Monnikendam 20 Nov. 1847,
koopman ald., † Monnikendam 27 Dec. 1883.

3. Dirk Costerus, geb. Monnikendam 4 Nov. 1849,
notaris ald., † Monnikendam 28 April 1908.

4. Christina Maria Costerus, geb. Monnikendam 19
April 1855, † ald. 21 Oct. 1921.

w. P. c.

VAN DEINSE
Protestant — Oost-Vlaanderen.



Wapen: In blauw een gouden roos, vergezeld van negen zilveren staande blokjes, zoomsgewijze geplaatst (4, 2, 2, 1). Helm gekroond. Helmteeken: een uitkomende engel, de armen langs het lichaam houdende (oorspronkelijk een uitkomende adelaar met gevouwen vleugels). Dekkleeden: blauw, goud en zilver.

Inleiding: De familie is zeer waarschijnlijk afkomstig uit het stadje Deinze aan de Leye in 'Oost-Vlaanderen en zal aan deze plaats haar geslachtsnaam hebben ontleend. De tijdsomstandigheden hebben een onderzoek in België niet mogelijk gemaakt. De oudste generaties der stamreeks werden ontleend aan familie-aanteekeningen, die, waar controle mogelijk was, steeds juist bleken te zijn.

Genealogie

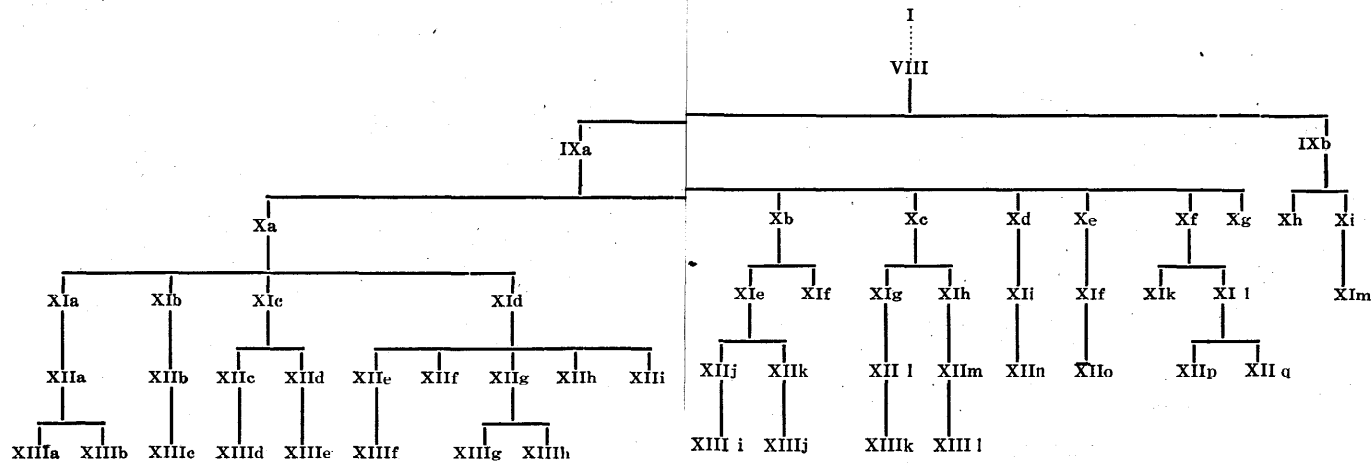
(De uitwerking begint bij generatie IX).

I. Jan van Deinse, heer van Herzelaer en Haesdonck, geb. 1415, ontv. der leenen van den Graaf van Vlaanderen, † Hulst 24 Sept. 1492, tr. Elisabeth Hilligers; zij hertr. Philips Abeel.

II. Hendrik van Deinse, heer van Herzelaer en Haesdonck, geb. 1466, tr. omstr. 1492 Cathalina van Damme Antheunisdr.

III. Bernhard van Deinse, heer van Herzelaer en Haesdonck, geb. 1503, † Hulst 29 Aug. 1583, tr. Axel 1550

VAN DEINSE



Maria Rekenaeerts Adriaensdr., † Middelburg 17 Mei 1601.

IV. Ds. Gideon van Deinse, heer van **Herzelaer** en Haesdonck, geb. 1581, pred. laatst te Veere, † ald. Aug. 1652, tr. Maria Antheunisse, † Veere.

V. Antonis van Deinse, ged. Veere 3 Oct. 1632, notaris en proc. ald., † Veere 1 Sept. 1665, tr. ald. 3 Aug. 1660 Rachel Karreman, geb. Veere, † 10 April 1727, dr. van Adriaen en **Jacomijntje Koene**; zij hertr. Dr. Johanna Schaars.

VI. Ds. Adriaen van Deinse, ged. Veere 1 Nov. 1661, pred. laatst te Vlissingen, † ald. 14 April 1727, tr. Middelburg 12 Sept. 1691 **Susanna Margaretha Faseel**, geb. ald., † Vlissingen 13 Dec. 1727, dr. van Joost en **Jacoba Blondel**.

VII. Ds. Anthonie van Deinse, geb. Vlissingen 25 Dec. 1701, pred. te Aardenburg, † ald. 10 Nov. 1772, tr. **Sint-Kruis** 11 Febr. 1732 **Elisabeth van den Berge**, geb. Vlissingen 1692, † Middelburg 7 Dec. 1765.

VIII. Johannes van Deinse, geb. Aardenburg 17 Jan. 1736, koopman te Sluis, † Middelburg 25 Sept. 1795, tr. Aardenburg 24. Juli 1763 **Johanna Margarieta Willemse**, geb. Sluis 14 Aug. 1738, † Middelburg 19 Maart 1804, dr. van **Johannes Willem** en **Sara de Jonge**.

Uit dit huwelijk o.a.:

1. Anthonius, volgt IXa.
2. Adriaan, volgt IXb (zie blz. 98).

IXa. Ds Anthonius van Deinse, geb. Sluis 11 Mei 1764, Ned. Herv. pred. laatst te Middelburg, president der Synode der Ned. Herv. kerk, ridder N.L., † Middelburg 19 Nov. 1829, tr. ald. 28 Sept. 1790 **Sara Jacoba de Puyt**, geb. Middelburg 26 Sept. 1770, † ald. 1 Nov. 1850, dr. van **Jacobus** en **Elizabeth Aartsen**.

Uit dit huwelijk:

1. Joannes Jacobus, volgt Xa.

2. Jacobus Joannes, volgt Xb (zie blz. 84).
3. Antonius, volgt Xc (zie blz. 87).
4. Frederik, volgt Xd (zie blz. 90).
5. Elizabeth **Joanna** van Deinse, geb. Zutphen 15 Dec. 1795, † Middelburg 17 April 1808.
6. Catharina Christina van Deinse, geb. Zutphen 5 Febr. 1797, † Goes 17 Maart 1828, tr. Middelburg 26 Juni 1823 **Jacobus Walraven** van Kerkwijk, geb. Goes 8 April 1798, apotheker, daarna wethouder ald., † Goes 15 Dec. 1874, zn. van Mr. Bernardus Pieter en Catharina Digna Ossewaarde; hij hertr. Haarlem 9 April 1840 Antoinette Guillemette Groeneyk.
7. Mr. Adriaan Pieter van Deinse, geb. Middelburg 28 Sept. 1798, president Arrond. Rechth. ald., secr. Provinc. Commissie van Onderwijs in Zeeland, ridder N.L., † Middelburg 26 Oct. 1864, tr. ald. 3 Juli 1828 Christina **Petronella Herklots**, geb. Middelburg 17 Aug. 1804, † ald. 3 Jan. 1877, dr. van Gregorius en Anna Appollonia Tim.
8. Sara **Antonia** van Deinse, geb. Middelburg 10 Febr. 1800, † ald. 22 April 1808.
9. Willem Pieter van Deinse, geb. Middelburg 10 April 1801, adelborst 2e kl., † Curaçao 22 Sept. 1818.
10. Pieter **Aartsen** van Deinse, geb. Middelburg 20 Dec. 1802, werksz. Dept. van Oorlog, † Middelburg 14 Mei 1829.
11. Marinus van Deinse, geb. Middelburg 31 Dec. 1803, † ald. 16 Maart 1812.
12. Hendrik Cornelis, volgt Xe (zie blz. 91).
13. Bernard Samuel, volgt Xf (zie blz. 94).
14. Dina Maria van Deinse, geb. Middelburg 13 Dec. 1807, † ald. 7 Sept. 1885, tr. Middelburg 20 Aug. 1833 **Arend Frederik Henry**, geb. Zuidzande 22 Mei 1807, apotheker te Middelburg, † Zaandam 21 Dec. 1877, zn. van Ds. Jan Frederik en **Ida** Berndina Stfibbe.
15. Cornelis, volgt Xg (zie blz. 97).

16. Sara Elisabeth van **Deinse**, geb. Middelburg 10 Juli 1810, † Zijpe 16 Juli 1880, tr. Middelburg 22 Dec. 1842 Jean Pierre Louis **Groeneyk**, geb. Zierikzee 27 Aug. 1813, luit. ter zee le kl., † **Batavia** 30 Oct. 1849, zn. van Olivier en Marie **Madelaine** Agron.

17. **Antonia** Louize van Deinse, geb. Middelburg 9 Maart 1815, † ald. 9 Juni 1882, tr. Middelburg 16 Dec. 1840 Pieter de Bruyne, geb. ald. 20 Maart 1815, makelaar te Middelburg, † ald. 20 Jan. 1894, zn. van Gerard en Anna Cornelia du Puy.

Xa. Mr. Joannes Jacobus van Deinse, geb. Middelburg 10 Aug. 1791, adv. en proc. te Goes, daarna pres. **Arrond. Rechth.** ald., lid Prov. St. van Zeeland, lid Tweede Kamer der St.-Gen., † Goes 15 Mei 1870, tr. Leiden 22 April 1813 Gabriëlle Louize Valckenaer, geb. Rotterdam 26 Sept. 1794, † Goes 10 Maart 1876, dr. van Mr. Isaac en Anna Maria van der **Mey**.

Uit dit huwelijk:

1. Sara **Antonia** van Deinse, geb. Goes 21, † ald. 25 Dec. 1813.

2. Anna Maria van Deinse, tweeling met voorg., † Goes 23 Dec. 1813.

3. Antonius Isaac, volgt **XIa**.

4. Dr. Marinus Hendrik van Deinse, geb. Goes 26 Dec. 1816, med. **doct.**, geneesheer. te Dordrec ht, † ald. 31 Maart 1841.

5. Sara **Jacoba** van Deinse, geb. Goes 12 Nov. 1818, † ald. 10 Mei 1879, tr. Goes 10 Sept. 1840 Mr. Paulus Johan Adriaan van Dam, geb. Middelburg 17 Dec. 1815, griffier Kantongerecht te Goes, † ald. 13 Febr. 1883, zn. van Mr. Roeland en Maria Cornelia **Versélewel** van der Bilt.

6. Catharina **Francisca** van Deinse, geb. Goes 3 Nov. 1820, † ald. 19 Dec. 1842.

7. Frederik Justus **Herbert**, volgt **XIb** (zie blz. 76).

8. Johannes Adrianus Paulus, volgt **XIc** (zie blz. 78).

9. Louiza ,Henrietta Maria van Deinse, geb. Goes 1 Oct. 1827, † Westzaan 9 Nov. 1896, tr. Goes 12 April 1860 Hendrik Karel Dominicus van den Bussche, geb. Kruiningen 25 Nov. 1821, notaris te Goes, † ald. 12 Maart 1882, zn. van Hendrik Karel Jan van den Bussche en Susanna Dominicus.

10. Johannes Huibert Cornelis, volgt Xld (zie blz. 80).

XIa. Mr. Antonius Isaac van Deinse, geb. Goes 17 April 1815, adv. en proc. te Goes, daarna rijksontv. 1 Maart 1843 te Alblasterdam, † Arnhem 28 Nov. 1894, tr. Harlingen 23 Nov. 1844 Adriana Cornelia van Poperingen, geb. Goes 25 April 1824, † Alblasterdam 8 Maart 1889, dr. van Johanna van Poperingen.

Uit dit huwelijk:

1. Johanna Cornelia van Deinse, geb. Goes 18 Maart 1845, † Schiedam 15 Juni 1850.

2. Anthoinetta van Deinse, geb. Goes 21 Jan. 1848, † Steenwijk 15 Febr. 1919, tr. Alblasterdam 1 Mei 1884 Emilius Jacobus Valckenaer, geb. Vlissingen 11 Juli 1830, kapt. G.-I.L., † Teteringen 29 Maart 1902, zn. van Frans Jacob Hendrik en Apollina Regina van Daelen en wedr. van Johanna Louisa Isabella Timmermans.

3. Gabrielle Louise van Deinse, geb. Harlingen 25 Febr. 1849, † Schiedam 22 Nov. 1849.

4. Johannes Cornelis van Deinse, geb. Schiedam 1 April 1850, † ald. 6 Mei 1850.

5. Johannes Cornelis van Deinse, geb. Schiedam 5 Aug. 1851, † ald. 2 Febr. 1852.

6. Louis van Deinse, geb. Schiedam 24 Oct. 1852, † ald. 28 Mei 1853.

7. Gabrielle Louise van Deinse, geb. Schiedam 16, † ald. 28 April 1854.

8. Gabrielle Louise van Deinse, geb. Schiedam 15 April 1855, † Ruinen 7 Oct. 1862.

9. Johanna Cornelia van Deinse, geb. Aalten 20 Mei

1856, † Steenwijk 9 Dec. 1926, tr. Deventer 7⁷ Dec. 1893
Hendrikus Johannes Beumer, geb. ald. 22 Jan. 1865, oud-
direct. Nijverheidsschool te Steenwijk, zn. van Jan en
Berendina Johanna van 't Laar. [Apeldoorn].

10. Joannes Jacobus, volgt **XIIa**.

XIIa. Joannes Jacobus van Deinse, geb. Ruinen 1 Nov.
1861, sergeant Inf., † Deventer 20 Mei 1939, tr. ald. 7
Mei 1896 **Antonia** Berendina Rijks, geb. Arnhem 19 Juli
1861, † Utrecht 1 Juni 1941, dr. van Hendrikus en **Antonia**
Catharina Sesink.

Uit dit huwelijk:

1. Antonius Izaak, volgt **XIIIa**.
2. Hendrikus, volgt **XIIIb**.

XIIIa Antonius **Izaak** van Deinse, geb. Deventer 14
Maart 1897, journalist, tr. le Amsterdam 1 Nov. 1922
(door echtsch. ontb. Arr. Rb. Utrecht 2 Nov. 1938) Ger-
rigie de Vries [Maartensdijk], geb. Zwolle 5 Sept. 1895,
dr. van Herm en Hendrina Visser; tr. 2e Maartensdijk 9
Dec. 1938 Johanna Hendrika Joor, geb. Driebergen 5 Juni
1898, dr. van Anthonie Carel en Catharina Johanna van
den Ham en wed. van Willem van Ginkel. [Amsterdam].

Uit het eerste huwelijk:

1. **Antonia** Berendina van Deinse, geb. Amsterdam 6
April 1924.
2. Johanna Wilhelmina van Deinse, geb. Amsterdam 28
April 1925.

XIIIb. Hendrikus van Deinse, geb. Deventer 6 Febr.
1899, afd.-chef N.V. Kunstzijdespinnerij Nyma, tr. le Rot-
terdam 29 Dec. 1921 (door echtsch. ontb. Arr. Rb. Arnhem
19 April 1928) Clasina Hendrika van Ravesteyn [Rotter-
dam], geb. Rotterdam 20 Febr. 1902, dr. van Nicolaas
Johannes en Clasina Hendrika Blom; tr. 2e Amsterdam
8 Aug. 1928 Catherina Godefroi, geb. ald. 7 Dec. 1900,
dr. van Henri en Grietje Kattenburg. [Nijmegen].

Uit het eerste huwelijk:

1. Joannes Jacobus van Deinse, geb. Rotterdam 7 Juni 1922.

Uit het tweede huwelijk:

2. Henri van Deinse, geb. Greiz (Thüringen) 21 Juli 1929.

3. Robert van Deinse, geb. Nijmegen 21 Juli 1934.

284 ~~Margaretha~~ Margaretha Elisabeth van Deinse, geb. Nijmegen

XIb (van blz. 73). Frederik Justus **Herbert** van Deinse, geb. Goes 29 Dec. 1822, resident van Amboina, ridder N.L., † 's-Gravenhage 2 Oct. 1896, tr. le (bij volm.) Goes 7 Mei 1852 **Jacoba Cornelia Dominicus** van den Bussche, geb. Kruijningen 25 Nov. 1821, † tijdens bootreis Ned.-Indië-Nederland, ter hoogte van Makassar, 16 Maart 1879, dr. van Hendrik Karel Jan van den Bussche en **Susanna** Dominicus; tr. 2e Groningen 21 Mei 1889 Jonkvr. **Catharina** Alberda van Ekenstein, geb. ald. 19 Juli 1855, † Rosmalen 6 Juni 1936, dr. van Jhr. Eiso de Wendt en Anna Catharina Woldringh.

Uit het eerste huwelijk:

1. **Susanna** Henriette van Deinse, geb. Batavia 6 Aug. 1853, † 's-Gravenhage 8 Maart 1914, tr. Amboina 21 Dec. 1876 Dr. Frederick Martin Cowan, geb. Amsterdam 28 Mei 1848, med. doct., off. van gez. Kon. Marine, later geneesheer te 's-Gravenhage, † ald. 14 Dec. 1919, zn. van Frederick Martin en Gesina Louisa Wilhelmina Hazenberg.

2. **Gabrielle** Louize van Deinse, geb. Batavia 21 Aug. 1855, † 's-Gravenhage 12 April 1921, tr. Batavia 19 Nov. 1874 Hendrik Karel Jan van den Bussche, geb. **Kortgene** 18 Mei 1843, president Alg. Rekenk. in Ned.-Indië, ridder N.L., † Tjitjoeroeg (**Preanger**) 23 Juni 1911, zn. van **Carel** Johannes en Sara **Maria** Schraever.

3. Zoon, doodgeb. Batavia 24 Dec. 1856.

4. **Catharina** **Françoise** van **Deinse**, geb. Batavia 18

Juni 1859, tr. Amboina 7 Juni 1879 Eduard Gustaaf le Rütte, geb. 's-Gravenhage 7 Juni 1844, le luit.-kwartiermr. O.-I.L., † 's-Gravenhage 24 Juli 1908, zn. van Jean Guillaume en Geertruida Justine Ewouda Vleysman. ['s-Gravenhage].

5. Hendrik Karel Jan, volgt XIIb.

Uit het tweede huwelijk:

6. Eiso Frederik Dewendt van Deinse, geb. Marum 11 Jan. 1891, beeldhouwer. ['s-Gravenhage].

XIIb. Mr. Hendrik Karel Jan van Deinse, geb. Batavia 13 Febr. 1861, secr. Dept. van Justitie ald., † Batavia 27 Jan. 1913, tr. 's-Gravenhage 25 Juli 1889 (door echtsch. ontb. Raad v. Just. Batavia 23 Dec. 1910) Margaretha van Bleijswijk Ris, geb. Amsterdam 24 Mei 1867, dr. van Piet en Maria van Marle; zij hertr. 's-Gravenhage 23 Febr. 1912 Willem Christiaan Matthes.

Uit dit huwelijk:

XIIIc. Dr. Frederik Justus Herbert van' Deinse, geb. Batavia 21 Juni 1890, med. doct., specialist voor t.b.c.-bestrijding Inst. Pasteur te Parijs, tr. Brest 1 Juli 1926 Marie Camille Antoinette Arnault de la Ménardiere, geb. ald. 31 Juli 1904, dr. van R. en Blanche Marie Madeleine Gaschassin. [Parijs].

Uit dit huwelijk:

1. Claire van Deinse, geb. Leiden 25 April 1927.
2. Marie Rose van Deinse, geb. Leiden 8 Oct. 1929.
3. Jean Marie van Deinse, geb. Leiden 12 Juli 1931.
4. Lydwine Anne Marie van Deinse, geb. Parijs 17 Sept. 1933.
5. Blandine Marie Cathérine van Deinse, geb. Parijs 22 Febr. 1935.
6. Emmanuel François Marie van Deinse, geb. Parijs 23 Dec. 1937.

XIc (van blz. 73.) Johannes Adrianus Paulus van Deirse, geb. Goes 17 Oct. 1824, apotheker te Middelburg, † Sayville (New York) 9 Febr. 1872, tr. Middelburg 5 Juli 1848 Pietronella **Jacoba** Muntendam, geb. ald. 24 Maart 1822, † ald. 12 Oct. 1863, dr. van Mr. Nicolas Theodore en Maria Wilhelmina **Serlé**.

‘Uit dit huwelijk:

1. Louise **Jeanne Pauline** van Deirse, geb. Middelburg 25 April 1849, † Haarlem 29 Jan. 1942.

2. Theodore **Nicolas Marie** van ‘Deirse, geb. Middelburg 29 Maart 1850, † Kampen 25 Febr. 1866.

3. Jean Jacques Adrien, volgt **XIId**.

4. Willem Frederik, volgt **XIId** (zie blz. 79).

5. Maria Wilhelmine **Nicolina** van Deirse, geb. Middelburg 7 Maart 1854, † St. Louis (Miss.) 3 Dec. 1938, tr. Sayville (New York) 6 Juli 1873 (door echtsch. ontb. 1903) John Hessing, makelaar te Chicago, daarna boekhouder te St. Louis.

6. Henrietta Sara van Deirse, geb. Middelburg 4 Jan. 1856, † Stanford (Kent.) Oct. 1887, tr. Febr. 1873 Conrad Wirtz, muziekonderwijzer te New York.

7. Henry Eduard van Deirse, geb. Middelburg 21 Sept. 1857, generaal ticket agent te Albany (New York), † ald. 10 April 1924.

8. Dr. Gustaphe Adolphe van Deirse, geb. Middelburg 6 Nov. 1858, med. doct., geneesheer, † Binghampton (New York) 14-Aug. 1887.

9. Emile Constant van Deirse geb. Middelburg 25 Nov. 1859, ass.-apotheker, † Albany 20 Aug. 1877.

10. Adriaan Pieter van Deirse, geb. Middelburg 11 Jan. 1862, geneesheer te Sayville, † 25 April 1932.

XIId. Jean Jacques Adrien van Deirse, geb. Middelburg 27 Juni 1851, apotheker te Brooklyn (New York), † ald. 5 Juli 1934, tr. Brooklyn 24 Nov. 1881 Geertruyda **Beren-**

dina **Reinders**, geb. Zutphen 1 Juli 1860, † Brooklyn 30 Aug. 1913, dr. van Jan Hendrik en Geertruyda **Kooyman**.

Uit dit huwelijk:

1. Geertrude Johanna van Deinse, geb. Brooklyn 28 Aug. 1883, concertzangeres, tr. ald. 26 Sept. 1918 **Chester Asa Clock**, advocaat, zn. van John Dowd en Josephine Skimer. [Sayville, N.Y.].

2. John Jacques Adrien, volgt **XIIId.** .

XIIId. John Jacques Adrien van Deinse, geb. Brooklyn 1 Oct. 1889, apotheker ald., † Brooklyn 1 April 1925, tr. ald. 1 Jan. 1912 **May Cecilia Oates**, dr. van Patrick en Mary Jan Wheeler.

Uit dit huwelijk:

Margareth Mary van Deinse, geb. Brooklyn 2 Jan, 1921.

XIId (van blz. 78). Willem Frederik van Deinse, geb. Middelburg 28 Sept. 1852. apotheker te Brooklyn, tr. ald. 10 Sept. 1880 **Henriette C. Brown**, geb. Brooklyn 31 Maart 1863, † 13 Juli 1919, dr. van John en Nettie Carpenter Brown.

Uit dit huwelijk:

1. William Fredrick, volgt **XIIIe.**

2. Louis Allen van Deinse, geb. Brooklyn 25 April 1883, apotheker, tr. ald. 17 April 1907 **Cecilia Whiting**. [Brooklyn, N.Y.].

3. **Walter** Howard van Deinse, geb. Brooklyn 1 Aug. 1886, † ald. 3 Aug. 1887.

4. **Nettie** Carpenter van Deinse, geb. Brooklyn 9 Juli 1891, tr. 1911 **Harold Lawson Warner**, geb. Brooklyn, zn. van Edwind Gaylord en Euphemia Lawson.

XIIIe. William Fredrick van Deinse, geb. Brooklyn 30 Maart 1882, geneesheer, † 13 Juni 1919, tr. Brooklyn 10 Aug. 1901 **Margaretha Read**.

Uit dit huwelijk:

1. Ruth Margueretha van Deinse, geb. Brooklyn 26 Juli 1902.
2. William Howard van Deinse, geb. Brooklyn 14 Sept. 1904.
3. Louis Allen van Deinse, geb. Brooklyn 27 Oct. 1909.

Xld (van blz. 74). Johannes **Huibert** Cornelis van **Deinse**, geb. Goes 22 Maart 1830, apotheker te Dordrecht, † Passadena (Cal.) 21 Febr. 1914, tr. le Dordrecht 25 Juni 1853 **Anthonia** Johanna de **Koning**, geb. ald. 8 Jan. 1829, † ald. 23 Juni 1870, dr. van Pieter en **Cornelia** Johanna Eversdijk La Motthe; tr. 2e Dordrecht 23 Maart 1872 **Francina** Christina de Waard, geb. Leiden 29 Dec. 1833, † **Martinez** (Cal.) 7 Aug. 1919, dr. van Karel en **Dorothea** Bogaers.

Uit het eerste huwelijk:

1. Johannes Jacobus van Deinse, geb. Dordrecht 22 April 1854, † ald. 12 Juli 1855.
2. Pieter van Deinse, geb. Dordrecht 29 Juni 1855, † ald. 6 Juli 1855.
3. **Cornelia** Johanna van Deinse, geb. Dordrecht 10 Juni 1856, † Muskegon (Mich.) 25 Aug. 1879.
4. **Gabrielle** Louize van Deinse, geb. Dordrecht 22 Febr. 1858, tr. Greenville (Mich.) 21 Aug. 1890 **Marcus** Jan Reisiger, geb. Nieuwolda 31 Oct. 1861, architect Grand Rapids Bridge Comp. te Grand Rapids (Mich.), † ald. 25 Mei 1900, zn. van Dr. Wessel **Marcus** en **Cornelia Veldman**. [Passadena, Cal.].
5. **Pieter**nella van Deinse, geb. Dordrecht 28 Juli 1859, † al<. 8 Nov. 1859.
6. Anton Johannis, volgt **XIle**.
7. Zoon, doodgeb. Dordrecht 22 Juni 1862.
8. Johanna **Huberta** Cornelia van Deinse, geh. Dordrecht 19 Sept. 1863, † ald. 3 Febr. 1865.
9. Pieter, volgt **XIIf** (zie blz. 82).

10. Joannes Jacobus, volgt **XIIg** (zie blz. 82).

11. Anna Maria Louise van Deinse, geb. Dordrecht 27 Oct. 1868, onderwijzeres, tr. **Indianapolis** (Indiana) 30 Sept. 1897 John Calhoun **Patton**, geb. Madison (Ind.) 10 Sept. 1868, drukker en uitgever, † Passadena 16 Sepi. 1909, zn. van Wright H. en Elisabeth Calloway. [**Passadena**, Cal.].

12. Johannes Hubertus Cornelis van Deinse, geb. **Dordrecht** 18 Maart 1870, † Muskegon (**Mich**) 20 Aug. 1879.

Uit het tweede huwelijk:

13. Paulus Johannes Adrianus, volgt **XIIh** (zie blz. 83).

14. Dorothea van Deinse, geb. Anoka (Minn.) 27 Jan. 1874, tr. Greenville (**Mich.**) 23 Aug. 1921 Frank Lee **Fueller**, geb. ald. 2 Aug. 1873, werktuigk. Calif. Petr. Mij. [**Fillmore, Utah.**].

15. Lilian van Deinse, geb. Grand **Rapids (Mich.)** 2 April 1875, leerares. [Passadena, Cal.].

16. Francis Christian, volgt **XIIi** (zie blz. 84).

17: Adrian van Deinse, geb. Muskegon. (**Mich.**) 14 Febr. 1880, † ald. 25 Juni 1881.

XIle. Anton **Johannis** van Deinse, geb. Dordrecht 16 Febr. 1861, makelaar in huizen en assur. te Indianapolis, † ald. 23 Mei 1919. tr. Caroline Myrte Bean, geb. **Piermont** (New Hampshire) 8 Jan. 1856, † Indianapolis 27 April 1927.

Uit dit huwelijk:

1. Anthony Fay, volgt **XIII f.**

2. Caroline Mary van Deinse, geb. Indianapolis 3 Dec. 1886, † Jacksonville (Flor.) 15 Jan. 1930, tr. Indianapolis+ 1 Aug. 1908 Joseph **Hayes Jackson**, geb. St. Augustine (Flor.) 28 Maart 1887, opvoedkundige.

XIII f. Anthony Fay van Deinse, geb. Indianapolis 25 Juni 1884, uitvoerend president der **Columbus Delaware** and **Marion Electric Comp.**, tr. le **Neenah (Wisc.)** 23

Dec. 1.905 Ida Mathilda Dieckhoff, geb. ald. 26 April 1884, † 28 April 1913; tr. 2e Albuquerque (New Mex.) 7 Aug. 1913 Hilda Ernestine Dieckhoff, geb. Neenah 30 April 1891, zuster zijner eerste echtg. [Orlanda, Flor.].

Uit het eerste huwelijk:

1. Caroline Veronica van Deirse, geb. El Paso (Texas) 6 Jan. 1910, tr. Jersey City (New Jersey) 2 Oct. 1936 Charles E. Perez, geb. Key West (Flor.) 30 Sept. 1901, werkz. Traffic Dept. Foreign Mail Division. [New York].

Uit het tweede huwelijk:

2. Hilda Fay van Deirse, geb. Marion (Ohio) 26 Juli 1920.

XIlf (van blz. 80). Pieter van Deirse, geb. Dordrecht 8 Maart 1866, apotheker te Greenville (Mich.), † ald. 27 Sept. 1930, tr. Indianapolis 5 April 1899 Daisy P. Biedenmeister, geb. ald. 26 Oct. 1868, dr. van Carl August en Sara Sitherwood Winchester. [Greenville, Mich.].

Uit dit huwelijk:

Mary Huberta van Deirse, geb. Muskegon (Mich.) 8 Febr. 1900, tr. Greenville 20 Aug. 1924 John Warren Shannon, geb. Bath (New York) 29 Jan. 1901, veefokker. [Phoenix, Ariz.] .

XIIg (van blz. 81). Joannes Jacobus van Deirse, geb. Dordrecht 11 Aug. 1867, geëmpl. eener zuivelfabriek, † Elgin (Ill.) 1 Juni 1938, tr. Chicago 6 Sept. 1896 Blanche Ostrom, geb. Stockholm 4 Sept. 1874.

Uit dit huwelijk:

1. Howard Adrian, volgt **XIIIg**.

2. John Herbert Cornelius, volgt **XIIIh**.

3. Frank Paul van Deirse, geb. Chicago 21 Jan. 1910, verzekeringsdispatcheur. [Minneaoolis, Minn.].

XIIIg. Howard Adrian van Deirse, geb. Evanson (Ill.) 27 Febr. 1898, staats-agent eener brandverz.mij., tr. Chi-

cago 16 Mei 1923 **Cecelia Marie Susanka**, geb. ald. 23 Febr. 1901. [Chicago].

Uit dit huwelijk:

1. **William Adrian van Deinse**, geb. Chicago 31 Dec. 1924, † ald. 10 Jan. 1925.
2. **Howard Adrian van Deinse**, geb. Chicago 30 Dec. 1926.
3. **Donald Vernon van Deinse**, 'geb. Chicago 29 Oct. 1929. .

XIIIh. **John Herbert Cornelius van Deinse**, geb. Chicago 6 Mei 1902, tr. ald. 21 Febr. 1926 **Lu Ella May Wilde**, geb. Chicago 21 Febr. 1906. [Minneapolis, Minn.]

Uit dit huwelijk:

1. **June Marillyn van Deinse**, geb. Chicago '26 April 1929.
2. **Sarline Joyce van Deinse**, geb. Chicago 30 Mei 1937.

XIIh (van blz. 81). **Paulus Johannes Adrianus van Deinse**, geb. Dordrecht 26 Juli 1872, **industriëel, oud-burgemr. van Greenville (Mich.)**, tr. ald. 22 Juni 1898 **Edna Georgia Middleton**, geb. Greenville 1 April 1878, † Cambridge (Mass.) 21 April 1939, dr. van **George Frederik en Amelia Messinger Derby**. [Fillmore, Utah.]

Uit dit huwelijk:

1. **Rufus Frederik van Deinse**, geb. Greenville 3 Maart 1900, direct. en vice-president Lumber Comp. te **Portland (Oreg.)**, tr. le **Passadena (Cal.)** 28 Mei 1925 **Grace Roberts Slade**, dr. van **L. C. en Joanna Roberts**; tr. 2e **South Bend (Wash.)** 19 Oct. 1935 **Audrey Georgiana Cline**, geb. Oswego (Oreg.) 27 Nov. 1910. [Oswego, Oreg.]
2. **Aida van Deinse**, geb. Greenville 1 Maart 1905, tr. **Los Angeles (Cal.)** 15 Jan. 1924 **James Francis Shiells**, geb. **Saticoy (Cal.)** 20 Sept. 1898, bedrijfsleider **Veefok-**

kerij **William** Shiells Comp., zn. van **William** en **Jane** Thomson.

3. **Paulus** van **Deinse**, geb. **Greenville** 16 Oct. 1915, advocaat.

XIii (van blz. 81). **Francis** Christian van **Deinse**, geb. **Grand Rapids (Mich.)** 25 Dec. 1876, direct. en vice-president **Yuba Consolid. Gold Fields**, tr. **Los Angeles** 27 April 1907 **Lulu May** **Lumbard**, geb. **Wheatland (Cal.)** 24 Oct. 1888. [**San Francisco**].

Uit dit huwelijk:

1. **Francina** **Christina** van **Deinse**, geb. **Berkeley (Cal.)** 22 Juli 1909.

2. **Karel** **Frederick** van **Deinse**, geb. **Brookline (Mass.)** 11 Sept. 1915.

3. **Wendell** **Philip** van **Deinse**, geb. **Passadena (Cal.)** 10 Oct. 1917.

Xb (van blz. 72). **Ds. Jacobus** **Joannes** van **Deinse**, geb. **Zutphen** 6 Nov. 1792, **Ned. Herv. pred.** laatst te **Middelburg**, † **Hulst** 30 Dec. 1870, tr. **ald.** 24 Oct. 1821 **Paulina** **Suzanna** van **Dortmont**, geb. **Hulst** 27 Oct. 1790, † **ald.** 2 Dec. 1864, dr. van **Jan** **Jacob** en **Suzanna** **Hoelands**.

Uit dit huwelijk:

1. **Antonius** **Jacobus**, volgt **XIe**.

2. **Jan** **Jacob** van **Deinse**, geb. **Hulst** 13 Juni 1824, † **Dordrecht** 8 Oct. 1892.

3. **Susanna** **Paulina** van **Deinse**, geb. **Middelburg** 28 Juli 1825, † **ald.** 9 April 1826.

4. **Suzanna** **Paulina** van **Deinse**, geb. **Middelburg** 12, Aug. 1826, † **ald.** 22 Oct. 1826.

5. **Suzanna** **Paulina** van **Deinse**, geb. **Middelburg** 9 Juli 1827, † **Delft** 18 Maart 1886.

6. **Dochter**, **dodgeb.** **Middelburg** 18 Sept. 1828.

7. **Sara** **Jacoba** van **Deinse**, geb. **Middelburg** 14 Juni 1830, † **ald.** 15 Jan. 1833.

8. Willem Frederik van Deinse, geb. Middelburg 22 Jan. 1832, † ald. 13 April 1832.

9. Willem Frederik, volgt **XI**f (zie'blz. 87).

10. Sara Jacoba van Deinse, geb. Middelburg 8 Junij 1834, † Enschede 28 Jan. 1905.

XIe. Dr. Antonius Jacobus van Deinse, geb. Hulst 30 Maart 1823, phil. nat. doct., lector Gymn. te Dordrecht, later direct. Handels- en Industrieschool te Enschede, † ald. 7^e April 1896, tr. Axel 18 Juli 1854 Catharina Sara Dina van Dislioek, geb. ald. 3 Febr. 1826, † **Enschede** 1 Febr. 1901, dr. van **Pieter Adriaan** en **Susanna** Levina **Haak**

Uit dit huwelijk:

1. Paulina **Susanna** Levina van **Deinse**, -geb. Dordrecht 6 Juli 1855, † ald. 17 Oct. 1855.

2. Pieter Adriaan, volgt **XII**j.

3. **Paulina Susanna** Levina van **Deinse**, geb. Dordrecht 1⁷ Dec. 1858, † ald. 4 Nov. 1859.

4. Jacobus Joannes van Deinse, geb. Dordrecht 16 Aug. 1860, † ald. 10 Sept. 1860.

5. Paulina **Susanna** Levina van Deinse, geb. Dordrecht 5 Sept. 1861, [Enschede].

6. **Susanna** Levina van Deinse, geb. Dordrecht 11 Dec. 1862, † Enschede 17 Nov. 1937.

7. Catharina Anthonia van Deinse, geb. Enschede 2 Juni 1864, † ald. 11 Dec. 1920.

8. Jacoba **Joanna** van Deinse, geb. Enschede 13 Aug. 1865. [Enschede].

9. Jacobus Joannes, volgt **XIII**k (zie blz. 86).

10. **Johanna** Albertina van Deinse, geb. Enschede 18 April 1869, † ald. 27 Nov. 1935.

XIIj. Pieter Adriaan van Deinse, geb. Dordrecht 18 Juni 1857, leeraar **Gesch.** en Aardrijksk. **Gymn.** te Arnhem, ridder **O.-N.**, † ald. 14 Aug. 1934, tr. **Winterswijk**

24 Dec. 1884 Maria Aitton, geb. ald. 16 April 1861, dr. van Ds. Boudewijn **Robbert** en Aagje Bakker. [Amersfoort] .

Uit dit huwelijk:

1. Antonius Boudewijn, volgt **XIII**i.
2. Aagje Louise Catharina van Deirse, geb. Arnhem 3 Maart 1889, † **Medan** 14 Sept. 1924, tr. Arnhem 15 Sept. 1914 **Hajo** Albert Spandaw, geb. **Dwingelo** 17 Juli 1882, oud-adm. Tabaks Mij. Arendsburg te **Medan**, ambt. Crisis Zuivelcentrale, zn. van Ds. Isaac Sannes en Eelkje Anna Ribbius; hij hertr. Londen 2 Mei 1928 Hendrika **Pieter-nella** Jongeleen. ['s-Gravenhage].

XIIIi. Dr. Antonius Boudewijn van Deirse, geb. Nijmegen. 9 Nov. 1885, phil. nat. **doct.**, **leeraar** Plant- en Dierk. Eiasmiaansch Gymn. te Rotterdam, tr. le ald. 28 Juli 1921 Hermina Johanna **Postma**, geb. Kimsward 5 Aug. 1893, † Rotterdam 1 Febr. 1925, dr. van Tjeerd **Wiebes** en Meindertje Herres Rinia; tr. 2e Rotterdam 22 Juli 1926 Wilhelmina **Kalkman**, geb. ald. 6 Oct. 1895, dr. van Huig en Marie **Charlotte Jacobs**. [Rotterdam].

Uit het eerste huwelijk:

1. Antonius Jacobus van Deirse, geb. Rotterdam 13 Jan. 1925.

Uit het tweede huwelijk:

2. Maria Charlotte van Deirse, geb. Rotterdam 1 Sept. 1927.

XIIIk (van blz. 85). Jacobus Joannes van Deirse, geb. Enschede 6 Jan 1867, oud-conservator Rijksmuseum Twente **ald.**, tr. Enschede 15 Mei 1896 Hendrika Bloemendaal, geb. ald. 31 Maart 1868, † ald. 6 Jan. 1925, dr. van Sander en Johanna **Antonia** Engelina Kets. [Enschede].

Uit dit huwelijk:

1. Catharina Sara Dina van Deirse, geb. Enschede 8 Mei 1897, tr. ald. 10 Jan. 1927 **Huibert** Jan Kapteyn,

geb. Oterleek 30 Maart 1899, chef afd. techn. en rollend mat. N.Z.H. Tramweg Mij., zn. van Ds. Paulus Hendrik en Johanna Gerardina Burgersdijk. [Heemstede].

2. Sander, volgt XIIIj.

XIIIj. Sander van Deirse, geb. Enschede 19 Jan. 1900, tabakshandelaar te Rotterdam, tr. 's-Gravenhage 8 Aug. 1930 Gerarda Engelina Bloemendaal, geb. Jogjakarta 27 Oct. 1899, dr. van Sander en Gerredina ten Cate. [Hillegersberg].

Uit dit huwelijk:

Hendrika Gerredina van Deirse, geb. Rotterdam 12 Juli 1931.

XIj (van blz. 85). Mr. Willem 'Frederik van Deirse, geb. Middelburg 31 Mei 1833, raadsheer Gerechtshof te Amsterdam, † Nieuwer-Amstel 16 Nov. 1895, tr. Dordrecht 5 Mei 1870 Sara Cornelia van Deirse, (Xg. 1, zie blz. 97) geb. ald. 19 Oct. 1838, † Heilo 7 Aug. 1898, dr. van Dr. Cornelis en Johanna Cop.

Uit. dit huwelijk:

1. 'Cornelis Jacobus van Deirse, geb. Brielle 3 Dec. 1871, **gepens.** hoofdcommies Dept, van Justitie, tr. Keulen 30 Oct 1907 Bertha Anna Maria Kupfer, geb. Koningsbergen 9 Oct. 1873, † 's-Gravenhage 1 Febr. 1941, dr. van Amalie Kupfer. ['s-Gravenhage].

2. Johanna van Deirse, geb. Brielle 28 Dec. 1873, **werkz.** Dept. van Binnenl. Zaken, † 's-Gravenhage 10 Mei 1929.

3. Adriaan Aarnout van Deirse, geb. Brielle 15 Juni 1877, ontv. Dir. Belast. te Nieuwer-Amstel, tr. Amsterdam 15 Maart 1922 Nely Takes, geb. ald. 8 Jan. 1890, dr. van Carolina Jacoba Takes. [Amsterdam].

Xc (van blz. 72). Dr. Antonius van Deirse, geb. Zutphen 24 Nov. 1793, med. doct., stadsgeneesheer te Middelburg, † Utrecht 20 Mei 1845, tr. Goes 1 April 1818 Krina Petronella Klugten van Baalen, geb. ald. 20 Mei

1797, † Middelburg 27 Juli 1844, dr. van Cornelis en Maria Cornelia Eickma.

Uit dit huwelijk:

1. Antonius Cornelis van Deinse, geb. Kloosterzande 22 Juli 1819, † ald. 18 Mei 1820.
2. Cornelis Antonius, volgt XIg.
3. Louiza Johanna van Deinse, geb. Kloosterzande 17 Juli 1822, † ald. 2 Oct. 1822.
4. Sara Maria van Deinse, geb. Middelburg 2 Sept. 1823, † ald. 22 Dec. 1824.
5. Henriette Carolina van Deinse, geb. Middelburg 30 April 1826, † ald. 24 April 1828.
6. Antonius Marinus, volgt XIh (zie blz. 89).

XIg. Cornelis Antonius van Deinse, geb. Kloosterzande 20 Febr. 1821, comm. van Politie te Gorinchem, † ald. 13 Juni 1860, tr. Middelburg 5 Mei 1847 Henriette Annette Dominicus, geb. Vlissingen 21 Sept. 1822, † Dordrecht 16 Mei 1863, dr. van Jan en Johanna Cornelia Cruger.

Uit dit huwelijk:

1. Antonius Krinus Petrus van Deinse, geb. Middelburg 5 Febr. 1848, † Arnhem 29 Juli 1858.
2. Johanna Cornelia van Deinse, geb. Middelburg 8 Dec. 1849, † Alblisserdam 20 Oct. 1893, tr. Hulst 30 Aug. 1874 Folkert Hessel Lels, geb. Alblisserdam 5 Febr. 1851, fabrikant, † Baarn 6 Juli 1908, zn. van Murk en Ottolina Smit; hij hertr. Jutphaas 12 Maart 1903 Cornelia Lydia de Ruyter.
3. Henri Cornelis, volgt XII I.

XII I. Henri Cornelis van Deinse, geb. Arnhem 19 Dec. 1856, gepens. majoor O.-I.L., daarna administr. Rott. Lloyd, † Batavia 19 Oct. 1923, tr. ald. 23 Juni 1917 Yo Hoa Nio, geb. Maoek (Tangerang) 1860, † Batavia Jan. 1928, dr. van Tjo Tjiriet en Hong Nio.

Uit dit huwelijk 'behalve drie, in Atjeh, jong-overleden kinderen:

XIIIk. Henri Cornelis van Deinse, geb. Ambarawa (Semarang) 10 Nov. 1886, tandarts, tr. Batavia 25 Jan. 1913 Anna Maria Clara Otté, geb. Groningen 17 Sept. 1885, dr. van Bernard Jozef en Antoinette Hendrica Maria Wanders. [Amsterdam].

Uit dit huwelijk:

1. Mr. Henri Constant van Deinse geb. Batavia 23 Sept. 1915, med. doct. [Amsterdam].

2. Jozef Bernard van Deinse, geb. Batavia 9 Sept. 1916, arts. [Amsterdam].

3. Paul Alexander van Deinse, geb. Batavia 8 Jan. 1918, electrotechn. stud. [Amsterdam].

XIh (van blz. 88). Antonius Marinus van Deinse, geb. Middelburg 21 Dec. 1827, ingenieur le kl. Waterstaatsafd. Semarang, † Magelang 19 Oct. 1864, tr. Semarang 13 Oct. 1853 Johanna Albertina Evers, geb. Batavia 26 Mei 1832, † Enschede 21 Sept. 1868, dr. van Pieter Antonie en Elisabeth Jacoba van der Beke Groenewald

Uit dit huwelijk:

1. Antonius Jacobus van Deinse, geb. Semarang 14 Juli 1854, † ald. 20 Nov. 1854.

2. Antonius Pieter, volgt **XIIm**.

3. Elisabeth Emiÿ van Deinse, geb. Muntok (**Banka**) 23 Febr. 1858, † 's-Gravenhage 15 Dec. 1935, tr. Batavia 12 Juni 1878 Jan Willem Nix, geb. Haarlem 8 Aug. 1847, havenmr. laatst te Padang, † ald. 7 Juli 1903, zn. van Fredericus Ernestus en Sara Catharina Officius.

4. Johan Albert van Deinse, geb. Muntok 13 Juli 1861, † Semarang 31 Juli 1862.

XIIm. Antonius Pieter van Deinse, geb. Cheribon 26 Dec. 1855, controleur le kl. B.B., † Bandjermassin (Borneo) 21 Oct. 1889.

Zijn erkende zoon:

XIII 1. Bernard van Deinse, geb. Kendangan (Borneo) 11 Dec. 1887, boekhouder Java Stores Ltd. te Semarang, † Batavia 3 Dec. 1929, tr. 10 Juli 1911 Anna Elizabeth Clara Reichert, geb. Batavia 5 Juli 1889. [Batavia] .

Uit dit huwelijk:

1. Ernestine Beatrix van Deinse, geb. Semarang 20 April 1912, † ald. 27 Juli 1912.

2. Julia van Deinse, geb. Semarang 1 Juli 1913, **werkz.** Telefoonkantoor, tr Batavia 6 Juni 1934 Adolf Louis Goossens, **werkz.** K.P.M. [Batavia] .

3. Anna Elisabeth van Deinse, geb. Semarang 17 Jan. 1915, tr. Pieter James Florentinus, geb. Pekalongan 9 Nov. 1908, ambt. Centr. Remisekantoor. [Batavia].

4. Agatha Beatrix van Deinse, geb. Semarang 8 April 1917, tr. Cornelis Marinus Loupias, geb. 13 Juni 1906.

5. Henri Constantijn van Deinse, geb. Semarang 26 Aug. 1918.

6. Bernard van Deinse, geb. Batavia 6 Oct. 1920.

7. George Ferdinand van Deinse geb.. Buitenzorg 30 Juni 1922.

Xd (van blz. 72). Mr. Frederik van Deinse, geb. Middelburg 30 Nov. 1794, rechter **Arrond. Rechtb.** te Goes, daarna notaris te Hulst, † ald. 29 Dec. 1873, tr. Goes 19 April 1827 Maria Cornelia de Witt -Hamer geb. ald. 17 Febr. 1804, † Huist 31 Dec. 1902, dr. van Mr. Johan Gerard en Susanna Maria van der Bilt.

Uit dit huwelijk:

1. Jan Gerard, volgt Xli.

2. Mr. Frederik Maria Cornelis van Deinse, geb. Hulst 11 April 1845, adv. en proc. te Middelburg, † ald. 14 Febr. 1880, tr. Middelburg 10 Mei 1870 Anna Cornelia de Bruyne, geb. ald. 20 Sept. 1847, † ald. 7 Mei. 1921, dr. van Pieter en Antonia Louize van Deinse (IXd, 17, zie blz. 73).

Xli. Mr. Jan Gerard van Deinse, geb. Hulst 26 Maart 1841, notaris ald., lid Prov. St. van Zeeland, lid Tweede Kamer der St.-Gen., † Apeldoorn 9 Juni 1908, tr. Naaldwijk 19 Mei 1870 Jacoba Sara van Deinse (Xf, 4, zie blz. 94), geb. ald. 1 April 1847, † Middelburg 24 April 1921, dr. van Ds. Bernard Samuel en Maria Josina Helbert Reeder.

Uit dit huwelijk:

1. Dochter, doodgeb. Hulst 4 Maart 1871.
2. Mr. Frederik Cornelis van Deinse, geb. Hulst 2 Maart 1872, advocaat laatst te Terneuzen, † Apeldoorn 9 Dec. 1905.
3. Dochter, doodgeb. Hulst 23 Maart 1873.
4. Zoon, doodgeb. Hulst 31 Jan. 1877.
5. Johan Frans, volgt XII n.

XII n. Mr. Johan Frans van Deinse, geb. Hulst 28 Mei 1878, adv. en proc., tr. Zutphen 6 Aug. 1903 Susanna Wilhelmina Brouerius van Nidek, geb. Batavia 2 Sept. 1851, dr. van Johannes en Anna Maria Rutgers. [Middelburg].

Uit dit huwelijk:

1. Mr. Anna Maria Jacoba van Deinse, geb. Middelburg 19 Juli 1907, adv. en proc. [Middelburg].
2. Janna Geerarda van Deinse, geb. Middelburg 3 Juni 1911, tr. ald. 16 Maart 1936 Mr. Fernand François Julien Vanhorick, geb. Antwerpen 3 Dec. 1909, werkz. Texas Oil Cy., zn. van Franciscus Julianus en Theresia Mathilda van Weustwinckel. [Amsterdam].
3. Mr. Johannes Frederik Cornelis van Deinse, geb. Middelburg 26 Jan. 1914, adv. en proc. [Middelburg].

Xe (van blz. 72). Hendrik Cornelis van Deinse, geb. Middelburg 25 Febr. 1,805, ontv. Dir. Belast., † Goes 21 Febr. 1866, tr. ald. 29 Mei 1835 Maria de Leeuw, geb. Goes 6 Jan. 1804, † ald. 12 Dec. 1885, dr. van Gerard en Johanna Snoep.

Uit dit huwelijk:

1. Sara Jacoba Antonia van Deinse, geb. Yerseke 28 Maart 1836, † 's-Gravenhage 16 Nov. 1911, tr. Goes 13 Nov. 1873 Willem Jan von Leschen, geb. Gorssel 4 Aug. 1837, luit.-kolonel Prov. Staf, † 's-Gravenhage 6 Febr. 1900, zn. van Karel Willem August en Arnolda Maria Magreta la Rooij en wedr. van Sara Jacoba Hester Beeckman.

2. Gerard Johannes van Deinse, geb. en † Yerseke 10 Juli 1837.

3. Johanna Gerardia van Deinse; geb. Wolphaartsdijk 13 Sept. 1838, † Goes 20 Febr. 1870.

4. Geeraard Johannes van Deinse, geb. Wolphaartsdijk 20 Aug. 1840, majoor Inf., † Haarlem 5 Sept. 1924, tr. 's-Gravenhage 26 Mei 1876 Wilhelmina Jacoba Agnes Isabella Sweemer, geb. Woerden 24 Jan. 1849, † Haarlem 1 Febr. 1929, dr. van Leonardus en Hermina Wigmoed Frederika Josina Barones van Broeckhuysen.

5. Henriette Maria Cornelia van Deinse, geb. Wolphaartsdijk 1 Mei 1842, † Goes 24 Mei 1869.

6. Eduard Karel Frederik, volgt XIj.

7. Maria Wilhelmina Frederica van Deinse, geb. Wolphaartsdijk 10 Juni 1847, † ald. 17 Maart 1848.

8. August Paul Alexandre van Deinse, geb. Wolphaartsdijk 24 Sept. 1848, werkz. Belg, Spoorwegen, † Etterbeek (Brussel) 31 Dec. 1908, tr. ald. 10 Oct 1889 Jeanne Marie Louise Daubigny, geb. Leuven 7 Jan. 1845, † Zaventem (Belg.) 31 Mei 1923, dr. van Jan Baptist en Marie Cammaert.

XIj. Eduard Karel Frederik van Deinse, geb. Wolphaartsdijk 18 Jan. 1844, stationschef H.I.J.S.M., † 's-Gravenhage 28 Mei 1936, tr. le ald. 3 Mei 1871 Helena Geertuida van Olpen, geb. Ternate (N.-I.) 13 Juni 1843, † Bergen op Zoom 12 Juni 1905, dr. van Abraham Izaak en Johanna Helena Herklots; tr. 2e 's-Gravenhage 28 April 1909 Johanna Carolina Grimm, geb. Hemmen (Gld.)

4 Febr. 1850, † 's-Gravenhage 18 Nov. 1920, dr. van **Johann** en Hendrika **Burges**.

Uit het eerste huwelijk:

1. Hendrik Cornelis Marinus van Deinse, geb. **Krab-**
bendijke 5 Maart 1872, **werkz.** Belg. Spoorwegen, † Brus-
sel, 26 Aug. 1932, tr. ald. 5 April 1927 Charlotte **Weijn-**
schenk, geb. **Jogjakarta** 14 Jan. 1884, dr. van Christoffel
Frederik Willem en Charlotte Antoinette Weijnschenk.
[Brussel].

2. Johan Gerard August van Deinse, geb. Krabben-
dijke 12 Juli 1873, **werkz.** geweest op een notariskantoor
in Ned.-Indië.

3. Eduard van Deinse, geb. Krabbendijke 28 Aug. 1875,
† ald. 29 April 1876.

4. Ir. Willem Frederik van Deinse, geb. **Krabbedijke**
8 Febr. 1877, electrotechn. ing., oud-prochouder N.V. Int.
Nautische Handel Mij. te 's-Gravenhage, tr. ald. (bij
volm.) 7 Juli 1916 Agnes Theodora van Amstel, geb. **Oss**
5 Febr. 1881, dr. van Jan en Wilhelmina Theodora **Huberta**
van **Eekeren** en gesch. **echtg.** van le Ir. Jan Johan **Nijveld**
en 2e Hendrik Christiaan Hissing. ['s-Gravenhage].

5. Maria Johanna Helena van Deinse, geb. Krabben-
dijke 3 Sept. 1878. ['s-Gravenhage].

6. August Paul Alexander, volgt **XIIo**.

7. Abraham van Deinse, geb. Vlissingen 10 Nov. 1881,
† ald. 10 Jan. 1882.

8. Henriette Wilhelmina van Deinse, geb. Vlissingen
12 Juli 1884, verpleegster. ['s-Gravenhage]

XIIo. Ir. August Paul Alexander van Deinse, geb.
Vlissingen 4 Juli 1880, **werktuigk.** ing., leider Dredging
Dept. **Union** Constr. Co., tr. San José (Cal.) 24 Dec. 1914
Laura Amanda **Gates**, geb. Husterford (Cal) 9 Juli 1886,
dr. van Dr. Ch. en Amanda Dehne. [Piedmont, Cal.].

Uit dit huwelijk:

1. Helen van Deinse, geb. Oakland (Cal.) 25 Jan. 1916.
2. Paul Edward van Deinse, geb. Oakland 14 Dec. 1917.

Xf. (van blz. 72). Ds. Bernard **Samuel** van Deinse, geb. Middelburg 2 Dec. 1806, Ned. Herv. pred. laatst te Naaldwijk, † 's-Gravenhage 27 Juni 1890, tr. le Rotterdam 30 Sept. 1830 Anna Barbara de **Mirell**, geb. ald. 15 Aug. 1800, † Naaldwijk 20 Maart 1841, dr. van Cornelis Abraham en Elisabeth van der **Bell**; tr. 2e 's-Gravenhage 23 Aug. 1843 Maria Josina **Helbert Reeder**, geb. Rijswijk (Z.-H.) 9 Oct. 1820, † 's-Gravenhage 14 Febr. 1899, dr. van Pieter Karel en Maria van Doodewaard.

Uit het eerste huwelijk:

1. Ds. Anthonius Eliza van Deinse, geb. Groote Lindt 13 Nov. 1837, Ned. Herv. pred. laatst te Naaldwijk, † 's-Gravenhage 13 Nov. 1900.

Uit het tweede huwelijk:

2. Maria Carolina van Deinse, geb. Naaldwijk 19 Dec 1844, † 's-Gravenhage 23 Maart 1927.
3. Jacobus Petrus van Deinse, geb. Naaldwijk 3 Maart 1846, † ald. 25 Aug. 1846.
4. **Jacoba Sara** van Deinse, geb. Naaldwijk 1 April 1847, † Middelburg 24 April 1921, tr. Naaldwijk 19 Mei 1870 Mr. Jan Gerard van Deinse (Xli, zie blz. 91).
5. Karel Pieter van Deinse, geb. Naaldwijk 10 Sept. 1848, † ald. 21 Febr. 1858.
6. Louisa Frederika van Deinse, geb. Naaldwijk 12 Oct. 1849, † Lunteren 15 Nov. 1913.
7. Adolf **Stanislaus** Petrus van Deinse, geb. Naaldwijk 16 Juni 1851, † ald. 2 Aug. 1851.
8. Franciscus Johannes van Deinse, geb. Naaldwijk 3 Sept. 1852, † ald. 24 Dec. 1853.

9. Franciscus Johannes van Deirse, geb. Naaldwijk 11 April 1854, † ald. 24 Dec. 1855.

10. Carolina **Petronella** van Deirse, geb. Naaldwijk 27 Juni 1855, † 's-Gravenhage 22 Febr. 1894, tr. ald. 27 Aug. 1879 Cornelis Swaving, geb. Vianen 20 Dec. 1842, comm. van Politie te Den Helder, † ald. 14 Nov. 1915, zn. van Dr. Christiaan en Johanna Gijsberta van den Berg.

11. Willem Frederik, volgt **Xlk.**

12. Karel Pieter van Deirse, geb. Naaldwijk 7 Aug. 1858, † ald. 5 Sept. 1858.

13. BetsyLouize van Deirse, geb. Naaldwijk 16 Oct. 1859, † 's-Gravenhage 25 Aug. 1936, tr. ald. 5 Nov. 1890 Jan Derk Mulder, geb. Winschoten 19 Nov. 1863, direct. Postkantoor te Velp (Gld.), † 's-Gravenhage 7 Oct. 1931, zn. van Derk en Grietje **Veltman**.

14. Egberdina Clara van Deirse, geb. Naaldwijk 27 Juni 1861, † 's-Gravenhage 3 Aug. 1936, tr. ald. 29 Maart 1893 Johan **Cop**, geb. 6eventer 16 Maart 1862, kunstschilder, † Amersfoort 28 Juni 1933, zn. van Marinus Johan en Cornelia Struyk.

15. Karel Pieter, volgt **XI l.**

Xlk. Willem Frederik van Deirse, geb. Naaldwijk 20 Febr. 1857, restaurateur, † Amsterdam 4 Febr. 1927, tr. Haarlem 3 Oct. 1883 Sara Catharina **Serné**, geb. ald. 17 Jan. 1857, dr. van **Isaak** en Katharina Hamer. [Amsterdam].

Uit dit huwelijk:

1. Catharina Maria van Deirse geb. Alkmaar 18 Juli 1884, tr. Amsterdam 20 Dec. 1906 Adolph Antoine Edmond **Schlüter**, geb. Londen 21 Juli 1884, vertegenw. fa. Fred. **Müller & Co** te Amsterdam, † (als krijgsgevangene) 18, begr. Samsdorf (Duitschl.) 20 Maart 1942, zn. van Antoine Charles John en Marie Lucie Rominée **Handin**. [Amsterdam].

2. Maria Josina **Helbert** van Deirse, geb. Haarlem 5 Juni 1886, tr. Amsterdam 2 Jan. 1907 Lambertus Johan-

nes Wilhelmus Steenmeyer, geb. Amsterdam 12 Febr. 1886, coupeur, zn. van Johannes Lambertus en Louisa Paulina Fischer. [Amsterdam].

XII. Karel Pieter van Deirse, geb. Naaldwijk 25 Febr. 1863, geneesheer laatst te 's-Gravenhage, † ald. 31 Dec. 1932, tr. le 's-Gravenhage 15 Aug. 1894 Mauritsina Gerardina Christina van Hengelaar, geb. Rotterdam 5 Juli 1863, † Kamerik 2 Febr. 1896, dr. van Mr. Maurits Gerard en Dirkje Christina Luca; tr. 2e Hilversum 7 Oct. 1897 Cornelia Aleida Charlotte Messemackers van de Graaff, geb. Vianen 21 Aug. 1867, † 's-Gravenhage 27 April 1935, dr. van Henri Alexander en Susanna Maria Swaving.

Uit het eerste huwelijk:

1. Zoon, doodgeb. Kamerik 8 Jan. 1896.

Uit het tweede huwelijk:

2. Bernard Samuel, volgt XIIp.

3. Susanna Maria van Deirse, geb. Kamerik 8 Juni 1901, tr. 's-Gravenhage 15 Aug. 1922 Anton Deeleman, geb. Sf. Bangsal (Modjokerto) 2 Nov. 1899, ass.-resident, zn. van Jannis Christiaan en Jenny Anthonetta van Blommestein. [Malang].

4. Elsa van Deirse, geb. Kamerik 9 Febr. 1903, phil. nat. dra., tr. (bij volm.) 's-Gravenhage 22 April 1927 Ir. Frederik Hemmo Jan Janssen, geb. Sf. Ploembon (Cheribon) 18 April 1901, civ. ing., werkz. Prov. Waterstaat van West-Java, zn. van Tielus Hemmo Jan en Emma van Vugt. [Batavia],

5. Henri Alexander, volgt XIIq.

XIIp. Bernard Samuel van Deirse, geb. Kamerik 23 Aug. 1898, employé K.P.M., tr. Semarang 23 Aug. 1928 N.N. Coster, geb. Volksrust (Transv.) 18 Mei 1899, dr. van Dr. E. en B. C. Lieberz. [Makassar].

Uit dit huwelijk:

Cornelia Louisa Henrietta van Deirse, geb. Batavia 22 Mei 1929.

XIIq, Henri Alexander van Deinse, geb. Kamerik 22 Mei 1908, controleur le kl. B.B., res. le luit. Art., tr. Kamerik 23 Juli 1931 Henriette Louise van der Noordua, geb. Havelte 5 Jan. 1910, dr. van Dr. Elbert Jan en Justine Jacqueline Wilhelmina Nater. [Batavia].

Uit dit huwelijk:

'Pieter Hendrik Jan van Deinse, geb. Klaten (Soerakarta) 22 Mei 1932.

Xg (van blz. 72). Dr. Cornelis van Deinse, geb. Middelburg 12 Dec. 1808, med. doct., geneesheer, later apotheker te Dordrecht, † ald. 7 April 1879, tr. le Dordrecht 12 Juli 1837 Johanna Cop, geb. ald. 16 Mei 1816, † ald. 17 Aug. 1860, dr. van Benjamin en Cornelia Veth; tr. 2e Dordrecht 18 Juni 1862 Sophia Arnolda Christina Blussé, geb. ald. 29 Jan. 1828, † ald. 11 Aug. 1862, dr. van Francois Frederik en Johanna Antoinetta Vriesendorp.

Uit het eerste huwelijk:

1. Sara Cornelia van Deinse, geb. Dordrecht 19 Oct. 1838, † Heilo 7 Aug. 1898, tr. Dordrecht 5 Mei 1870 Mr. Willem Frederik van Deinse (Xlf; zie blz. 87).

2. Mr. Antonius van Deinse, geb. Dordrecht 8 Dec. 1841, adv. en proc., † Arnhem 9 Febr. 1915.

3. Benjamin van Deinse, geb. Dordrecht 24 Juni 1840, † ald. 24 Maart 1842.

4. Dr. Benjamin van Deinse, geb. Dordrecht 12 Juli 1843, med. doct., direct.-geneesheer Krankzinnigengest. te Soerabaja, † ald. 22 Jan. 1878.

5. Cornelia Maria van Deinse, geb. Dordrecht 4 Nov. 1844, † ald. 2 Mei 1845.

6. Cornelia Maria van Deinse, geb. Dordrecht 27 Febr. 1846. † ald. 16 Dec. 1908.

7. Johanna Francina van Deinse geb. Dordrecht 25 April 1848, † ald. 9 Maart 1861.

8. Corhelis Marinus van Deinse, geb. Dordrecht 3 Nov. 1849, † ald. 8 Jan. 1861.

9. Ir. Cornelis van Deinse, geb. Dordrecht 6 Juni 1851, civ. ing., ingenieur Waterstaat in Ned.-Ind., daarna leeraar H.B.S. te Amsterdam, † Santa Margherita (It.) 27 Oct. 1933, tr. te Amsterdam 20. Mei 1880 Maria Elisabeth Smit, geb. ald, 29 Jan. 1855, † 's-Gravenhage 3 Juni 1881, dr. van Ijsbrand en Maria Francisca Helder; tr. 2e Arnhem 22 Oct. 1885 Henriette Jacoba Camerman, geb. ald. 9 Juni 1860, dr. van Cornelis en Antoinette Johanna Peelen. [Santa Margherita, It.]. Uit het eerste huwelijk: Cornelia van Deinse, geb. 's-Gravenhage 19 April 1881, † ald. 7 Sept. 1881.

10. **Marinus** van Deinse, geb. Dordrecht 21 Jan. 1858, stud. te Leiden, † ald. 1 Febr. 1881.

IXb (van blz. 71). Ds. Adriaan van Deinse, geb. Sluis 3 Mei 1773, Ned. Herv. pred. laatst te Oostende (Belg.), † Biezelinghe 13 Juni 1851, tr. Zutphen 27 Nov. 1797 Anna Johanna Tengbergen, geb. ald. 12 Febr. 1776, † IJsselmonde 8 Dec. 1850, dr. van Dr. Justinus en Anna Christina Biben.

Uit dit huwelijk:

1. Ds. Justinus Joannes van Deinse, geb. Schoondijke 19 Jan. 1799, Ned. Herv. pred. laatst te IJsselmonde, † ald. 31 Dec. 1877, tr. Limmen 13 Sept. 1839 Anna Jacoba Isabella Weldijk, geb. Gouda 12 Aug. 1803, † IJsselmonde 19 April 1893, dr. van Ds. Jacob, heer van Nieuw-Lekkerland en Limmen, en Anna Jacoba Knegjes.

2. Christiaan Antony, volgt Xh.

3. Willem Jacob van Deinse, geb. Schoondijke 2 Dec. 1801, † Zaandijk 1 Jan. 1806.

4. Catharina Cornelia van Deinse, geb. Schoondijke 19 Dec. 1802, † Leiden 16 April 1866, tr. Oostende 29 Maart 1827 Ds. Cornelis Izaak van Drjel, geb. Oud-Beijerland 18 Dec. 1793. Ned. Herv. pred. laatst te Biezelinghe, † Leiden 9 Febr. 1875, zn. van Jan, heer van Goudswaard, en Maria den Haan.

5. Gerard Johan van Deinse, geb. **Zaandijk** 29 Jan. 1805, † ald. 9 Maart 1812.

6. Adriaan Johan, volgt Xi.

7. Anna Adriana van Deinse, geb. **Zaandijk** 30 Juli 1810, † Oostende 30 Oct. 1825.

Xh. Dr. Christiaan Antony van Deinse, geb. **Schoondijke** 17 Febr. 1800, med. doct., stadsgeneesheer te Enkhuizen, † Den Burg 6 Nov. 1866, tr. Schagen 28 Nov. 1832 Cornelia Denijs, geb. ald. 2 Dec. 1809, † Enkhuizen 28 Sept. 1853, dr. van Arie en Antje van Dijk.

Uit dit huwelijk:

1. Adriaan Johan Cornelis van Deinse, geb. Den Burg 27 Aug. 1833, † ald. 30 Juni 1860.

2. Anton Adrianus Cornelis Chirstiaan van Deinse, geb. Den Burg 5 Jan. 1835, † ald. 9 Mei 1858.

3. **Justinus** Johannes Cornelis van Deinse, geb. Den Burg 23 April 1837, † ald. 10 Sept. 1837.

4. Anna Johanna Adriana van Deinse, geb. Den Burg 19 Juli 1839, † Bloemendaal 17 Febr. 1927.

5.. Justinus Johannes Cornelis van Deinse, tweeling met voorg., † Den Burg 13 Aug. 1839.

Xi. Mr. Adriaan Johan van Deinse, geb. **Zaandijk** 3 Jan. 1808, raadsheer Gerechtshof te Middelburg, ridder N.L., † ald. 1 Juli 1867, tr. Goes 16 Mei 1839 Antoinette Adriana Swemer, geb. Colijnsplaat 16 Dec. 1817, † Amsterdam 16 Nov. 1895, dr. van Joost en Blazina Maria de Jongh.

Uit dit huwelijk:

1. Mr. Adriaan Joost van Deinse, geb. Goes 26 Febr. 1840, adv. en proc. te Middelburg, daarna rechter Arrond. Rechtb. te Rotterdam, † ald. 8 Juni 1880.

2. Maria Anna van Deinse, geb. Goes 13 Dec. 1841, † Haarlem 18 Oct. 1921.

3. Anna Johanna Adriana van Deinse, geb. Goes 27 Febr. 1844, † Goes 20 Nov. 1845.

4. Anna Jacoba Isabella van Deinse, geb. Goes 10 Sept. 1845, **directr.** Kinderziekenhuis. te 's-Gravenhage, ridder O.-N., † Oostkapelle 18 Febr. 1941.

5. Jacobus Hendrik Lodewijk, volgt Xlm.

6. Justina Joanna van Deinse, geb. Middelburg 7 Nov. 1853, † ald. 28 Nov. 1858.

Xlm. Jacobus Hendrik Lodewijk van Deinse, geb. Middelburg 17 Nov. 1847, **leeraar** bouwk. **teekenen** Acad. voor Beeld. Kunsten te Rotterdam, daarna hoofdsp. van den Arbeid te Amsterdam, ridder N.L., † Heemstede 9 April 1925, tr. Middelburg 2 Oct. 1901 Anna Christina Abresch, geb. ald. 20 Febr. 1863, † Heemstede 4 Aug. 1924, dr. van Ds. Jeremias Frederik Lodewijk en Anna Elisabeth Coster.

Uit dit huwelijk:

Ir. Adriaan Johannes van Deinse, geb. Amsterdam 5 Dec. 1902, **scheepsbouw**k. ing., ingenieur Amsterd. Droogdok Mij. [Amsterdam].

W. A. v. R.

DIRKZWAGER

Protestant — Zegwaard.



Wapen: Doorsneden: I in blauw drie zilveren zwanen, met opgeheven vleugels zwemmend op de snijlijn; II gedwarsbalkt van groen en zilver in zes stukken. Helmteeken: een uitkomende zilveren zwaan met opgeheven vleugels. Dekkleeden: zilver en blauw.

N.B. De afstammelingen van Maarten Dirkwager (X), tezamen vormende den z.g. Maassluischen tak, voeren echter vrij algemeen: in blauw een gouden omgewende haringbuis zonder roer op een 'zilveren golvende' zee. Helmteeken: een vlucht van goud en blauw.

Inleiding: Nadere bijzonderheden aangaande de verschillende leden, zoowel behoorend tot de hierna behandelde familie als tot de andere takken, zoomede over de gevoerde wapens, zijn te vinden in een familieuitgave, welke ter perse ligt en verzorgd werd door den samensteller van onderstaand artikel.

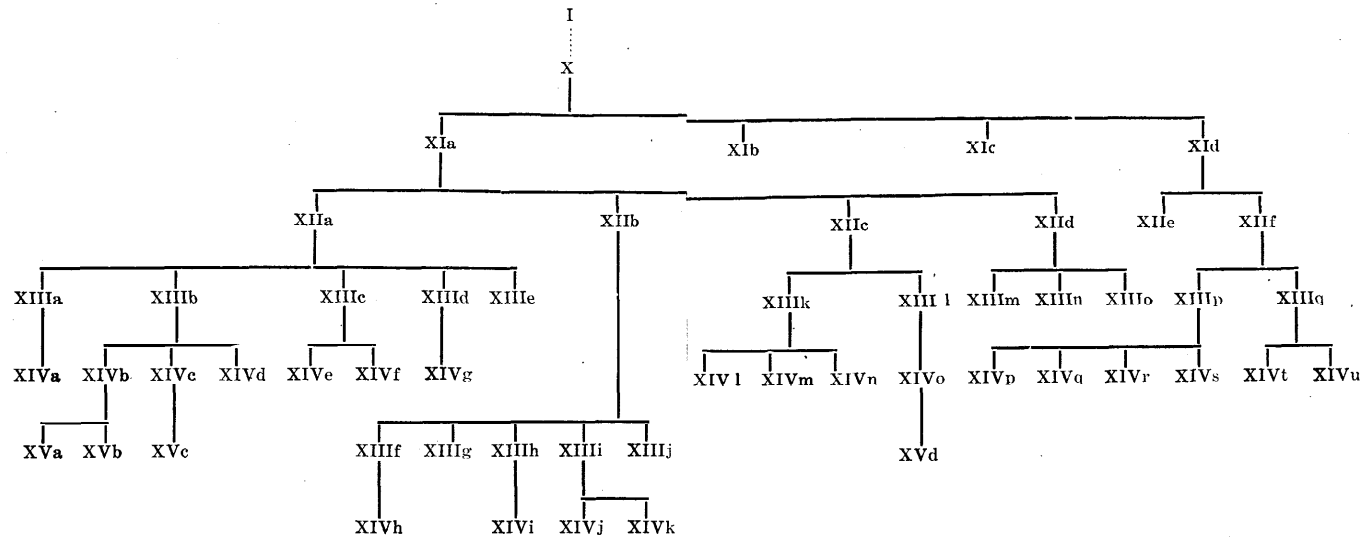
Genealogie

(De uitwerking begint bij generatie X).

I. Cornelis Dirksz. Zwager, geb. omstr. 1485, vermeld in 1544 als eigenaar van een huis en elf morgen lands te Zegwaard.

II. Cornelis Cornelisz. Dirkwager, geb. omstr. 1515,

DIRKZWAGER



vermeld in 1571 als landeigenaar te Bleiswijk, tr. N. Cornelisdr.

III. Cornelis Cornelisz. Dirkzwager, geb. omstr. 1545, vermeld in 1579 als landeigenaar te Bleiswijk.

IV. Mees Cornelisz. Dirkzwager, geb. omstr. 1575, † vóór 18 Sept. 1643.

V. Cornelis Meesz. Dirkzwager, geb. Bleiswijk omstr. 1605, turfschipper ald., † vóór 16 Nov. 1679, tr. Bleiswijk 30 Maart 1613 Maertgen Hendricksdr. Jongeneel, geb. ald., † vóór 16 Nov. 1679.

VI. Arien Cornelisz. Dirkzwager, geb. Bleiswijk omstr. 1635, landbouwer ald., † na 1693, tr. (ondertr. Bleiswijk 9 Maart 1658) Trijntje Huybrechtsdr. Excelent, geb. ald.

VII. Pieter Ariensz Dirkzwager, geb. Bleiswijk omstr. 1665, handelaar in zout en zeep ald., † Bleiswijk 27 Dec. 1750, tr. ald. 31 Jan. 1694 Maertle Louwerensdr. van Alphen, ged. Bleiswijk 24 Jan. 1666, begr. ald. 10 Mei 1754, dr. van Louwerens Maertensz. en Utjen Pieters.

VIII. Maarten Pietersz. Dirkzwager, ged. Bleiswijk 29 April 1703, zout- en zeepkramer, later mr. kuiper te Maassluis, begr. ald. 1 Maart 1782, tr. Maassluis 19 Juli 1733 Cornelia de Lange, ged. ald. 10 Febr. 1704, † Maassluis 21 Jan. 1789, dr. van Gijsbert en Maartje van den Houdt.

IX. Gijsbert Dirkzwager, ged. Maassluis 6 Juli 1736, kuiper en reeder ter haringvangst ald., begr. Maassluis 10 Oct. 1800, tr. Rozenburg 24 Juni 1764 Adriaantje Kleyweg, ged. Maasland 9 Maart 1740, zet de reederij ter haringvangst voort onder de fa. Wed. G. Dirkzwager te Maassluis, † ald. 14 Juli 1808, dr. van Cornelis en Dirkje van Rijn.

X. Maarten Dirkzwager, ged. Maassluis 1 Febr. 1767, reeder ter haringvangst en graanhandelaar ald., lid van den Raad en weth. van Maassluis, † ald. 4 Oct. 1847, tr. Maassluis 7 Aug. 1791 Maria Steur, geb. ald. 11 Nov.

1768, † Maassluis 14 Jan. 1837, dr. van Leendert en Neeltje van Es.

Uit dit huwelijk: /

1. Adriana Dirkzwager, geb. Maassluis 14 Juli 1792, † ald. 4 Dec. 1797.

2. Leendert Dirkzwager, geb. Maassluis 9 Aug. 1794, scheepsreeder en kuiper ald., † Maassluis 26 Febr. 1873.

3. Gijsbert, volgt XIa.

4. Jacob Dirkzwager, geb. Maassluis 16 Sept. 1798, scheepsreeder en kuiper ald., † Maassluis 30 Nov. 1874

5. Adriana Dirkzwager, geb. Maassluis 29 Nov. 1800, † ald. 6 Aug. 1802.

6. Neeltje Dirkzwager, geb. Maassluis 24 Juni 1803, † ald. 31 Dec. 1893, tr. Maassluis 23 Dec. 1846 Ds. Daniel van den Berg, geb. Andijk 27 Dec. 1811, Ned. Herv. pred. laatst te Krabbendijke, † ald. 3 Mei 1859, zn. van Johannes Bartholomeus en Jansje van der Vlugt.

7. Adrianus, volgt XIb (zie blz. 127).

8. Zoon, geb. en † Maassluis 20 Oct. 1806.

9. Jacobus, volgt XIc (zie blz. 128).

10. Cornelis, volgt XI d (zie blz. 128).

11. Pieter Dirkzwager, geb. Maassluis 19 April 1810, † ald. 18 Mei 1810.

12. Pieter Dirkzwager, geb. Maassluis 3 Maart 1813, † ald. 2 Jan. 1894.

XIa. Gijsbert Dirkzwager, geb. Maassluis 23 Juni 1796, graanhandelaar en reeder ter haringvangst ald., gem.-secretaris van Maassluis, † ald. 19 Oct. 1873, tr. Vlaardingen 10 Mei 1820 Dirkje Dorsman, geb. ald. 30 Dec. 1797, † Maassluis 26 Maart 1872, dr. van Claas en Johanna van der Endt.

Uit dit huwelijk:

1. Maria Dirkzwager, geb. Maassluis 4 April 1821, † Vlaardingen 24 Juni 1889, tr. Maassluis 31 Juli 1845

Pieter Leonard Denier van der Gon, geb. Naaldwijk 1 Juli 1823, apotheker te Vlaardingen, lid Gem.-raad en weth. ald., † Vlaardingen 26 Aug. 1888, zn. van Ds. Jan Jacob en Maria Cornelia Smits.

2. Nicolaas, volgt XIIa.

3. Maarten, volgt XIIb (zie blz. 114).

4. Johannes Dirkzwager, geb. Maassluis 6 April 1827, gem.-secretaris van Maassluis, † Zutphen 15 Febr. 1897.

5. Leendert Dirkzwager, geb. Maassluis 28 Nov. 1828, † Moordrecht 26 April 1905.

6. Abraham, volgt XIIc (zie blz. 119).

7. Jacob, volgt XIId (zie blz. 124).

8. Johanna Dirkzwager, geb. Maassluis 2 Juni 1835, † Vlaardingen 22 April 1911, tr. Maassluis 22 Maart 1855 Johannes Christiaan van Büüren van Heyst, geb. Vlaardingen 31 Jan. 1825, cand.-notaris, koopman, oprichter fa. Betz & van Heyst, groothandel in haring, lid Gem.-raad te Vlaardingen, † ald. 28 Febr. 1907, zn. van Cornelis Arnoldus en Cornelia Ludwina Belia Clement.

XIIa. Nicolaas Dirkzwager, geb. Maassluis 12 Jan. 1823, oprichter fa. N. Dirkzwager, touwslagerij te Moordrecht, † ald. 4 Oct. 1887, tr. Moordrecht 10 Mei 1845 Maria Torn, geb. ald. 19 Maart 1824, † Moordrecht 14 Juni 1902, dr. van Dirk en Adriana Koot.

Uit dit huwelijk:

1. Dirkje Dirkzwager, geb. Moordrecht 25 Jan. 1846, † Lekkerkerk 9 Nov. 1897, tr. Moordrecht 13 Mei 1869 Dirk Luijten, geb. Lekkerkerk 19 Sept. 1840, groothandelaar in bouwmaterialen ald., † Deventer 7 Jan. 1938, zn. van Marinus en Elisabeth Tom.

2. Dirk, volgt XIIIa.

3. Adriana Dirkzwager, geb. Moordrecht 18 Dec. 1850, † 's-Gravenhage 21 Maart 1930, tr. Moordrecht 11 Juli 1872 Cornelis van der Koogh, geb. Dordrecht 2 Sept. 1847, graanhandelaar en eigenaar van een stoomgrutterij

te Dordrecht, † 's-Gravenhage 2 Maart 1929, zn. van Willem en **Hester** Giltay.

4. Gijsbertus, volgt **XIIIb** (zie blz. 108).

5. Nicolaas Marie, volgt **XIIIc** (zie blz. 111).

6. Marie Nicolaas, volgt **XIIId** (zie blz. 112).

7. Abraham, volgt, **XIIIe** (zie blz. 113).

8. Maria Johanna Dirkzwager, geb. Moordrecht 10 Sept. 1859, † de Bilt 25 Juli 1923, tr. Moordrecht 8 Aug. 1889 Jan Buys, geb. Rotterdam 29 Mei 1857, **oud-hoofd-**onderwijzer te Moordrecht, zn. van Teunis en Klaasje **Dullaart**. [Scheveningen].

9. Aagje Johanna Dirkzwager, geb. Moordrecht 9 Maart 1861, † ald. 6 Maart 1863.

10. Neeltje Daniëla Dirkzwager, geb. Moordrecht 27 Nov. 1862, † ald. 5 Maart 1863.

11. Maarten Maria Dirkzwager, geb. Moordrecht 3 Juni 1866, † ald. 31 Dec. 1866.

XIIIa. Dirk Dirkzwager, geb. Moordrecht 16 Dec. 1847, lid fa. N. Dirkzwager, touwslagerij ald., † Moordrecht 2 Jan. 1888, tr. **ald.** 27 Oct 1871 Nizetta Jacoba van **Lakerveld**, geb. Moordrecht 28 Nov. 1848, † **ald.** 10 Sept. 1934, dr. van Marinus en Maria Clasina François.

Uit dit huwelijk:

1. Marinus Johannes **Dirkzwager**, geb. Moordrecht 6 Jan. 1873, assistent **Medan** Tabak Mij, † Moordrecht 5 April 1904.

2. Maria Nicolette Dirkzwager, geb. Moordrecht 23 Oct. 1874, tr. **ald.** 10 Dec. 1903 Jan Gerhard Bier, geb. Nieuwerkerk **a/d** IJssel 22 Maart 1873, bloemist, zn. van Gerhard Jan en Dina Speelman. [Nieuwerkerk **a/d** IJssel]

3. Jacoba Geertruida Dirkzwager, geb. Moordrecht 23 Nov. 1875, tr. **ald.** 28 Aug. 1903 Nicolaas Exalto, geb. Moordrecht 31 Dec. 1869, bouwkundige, oud-opzichter van den **Zuidplaspolder**, zn. van Leendert en Johanna Helena de Jong. [Gouda].

4. Dirkje Adriana Maria Dirkzwager, geb. Moordrecht 16 Juni 1878, verpleegster, tr. Moordrecht 22 Juni 1921 Jacobus Hermanus Adriani, geb. Dordrecht 29 Oct. 1877, ambt. Raad van Arbeid, zn. van Theodorus Johan Hendrik en Geertruida Eva Evers. [Leiden].

5. Maria Johanna Dirkzwager, geb. Moordrecht 29 Maart 1880, oud-verpleegster. [Arnhem].

6. Adriana Cornelia Dirkzwager, geb. Moordrecht 30 Nov. 1881, tr. ald. 6 Mei 1907 Hermanus Willem Kamphuizen, geb. Gouda 21 Juli 1878, handelaar in koffie en thee, zn. van Martinus Johannes en Johanna Wilhelmina Cornelia de Greef. [Gouda].

7. Elsje Dirkzwager, geb. Moordrecht 5 Mei 1883, † ald. 5 Mei 1934.

8. Nicolaas, volgt XIVa.

9. Amalia Wilhelmina Dirkzwager, geb. Moordrecht 22 Oct. 1886, tr. ald. 24 Juli 1912 Bastiaan Blommendaal, geb. Gouda 10 Nov. 1885, commies P.T.T., zn. van Dirk en Gerdina Dercksen. [Utrecht].

XIVa. Nicolaas Dirkzwager, geb. Moordrecht 6 Maart 1885, makelaar in assurantiën, lid Gem.-raad ald., tr. Hasselt (Ov.) 17 Aug. 1909 Hendrika Admiraal, geb. ald. 17 Aug. 1884, dr. van Wolter en Deeltje van de Vecht. [Moordrecht].

Uit dit huwelijk:

1. Dirk Dirkzwager, geb. Moordrecht 18 Oct. 1910, hoofd van een school te Nieuwerkerk a/d IJssel. [Moordrecht].

2. Dochter, doodgeb. Leiden 9 Juni 1913.

3. Delia Nizetta Dirkzwager, geb. Moordrecht 3 Juni 1916, tr. ald. 4 Aug. 1937 Leendert Rook, geb. Moordrecht 22 Nov. 1912, bakker, zn. van Adrianus en Hendrika de Kogel. [Moordrecht].

XIIIb (van blz. 107). Gijsbertus Dirkzwager, geb. Moordrecht 9 Aug. 1852, graanhandelaar te Rotterdam,

† ald. 1 Maart 1925, tr. Hekendorp 6 Juni 1873 Maria van Dam, geb. ald. 5 Dec. 1854, † Moordrecht 18 Sept. 1897, dr. van Jan en Heiltje van Eyk.

Uit dit huwelijk:

1. Jan Dirkzwager, geb. Moordrecht 29 Maart 1874, boekhouder, † ald. 22 Sept. 1898.
2. Nicolaas, volgt XIVb.
3. Gijsbertus, volgt XIVc (zie blz. 110).
4. Dirk Dirkzwager, geb. Moordrecht 7 Maart 1881, oud-machinist ter koopvaardij. [Rotterdam].
5. Maria Heilina Dirkzwager, geb. Moordrecht 27 Jan. 1883. [Soest],
6. Johannes, volgt XIVd (zie blz. 111).
7. Heilina Dirkzwager, geb. Moordrecht 25 Aug. 1886. [Soest].

XIVb. Nicolaas Dirkzwager, geb. Moordrecht 14 Sept. 1876, oprichter fa. N. Dirkzwager en Zonen, graanhandelaars ald., tr. Moordrecht 5 Sept. 1901 Maria van den Broek, geb. Snelrewaard 6 Maart 1877, dr. van Jan en Woukje van Deijl. [Moordrecht].

Uit dit huwelijk:

1. Gijsbertus Jan, volgt XVa.
2. Jan Gijsbertus, volgt XVb.

XVa. Gijsbertus Jan Dirkzwager, geb. Moordrecht 2 Nov. 1902, lid fa. N. Dirkzwager en Zonen, † Moordrecht 14 Febr. 1942, tr. ald. 1 Sept. 1927 Aagje Johanna Rijnveld, geb. Moordrecht 15 Aug. 1901, dr. van Gerrit en Willemina Ooms. [Moordrecht].

Uit dit huwelijk:

1. Maria Willemina Dirkzwager, geb. Moordrecht 2 Nov. 1927.
2. Willemina Maria Dirkzwager, geb. Moordrecht 8 Juli 1929.

3. Heilina Dirkzwager, geb. Moordrecht 20 Juni 1932.
4. Gerda Dirkzwager, geb. Moordrecht 20 Oct. 1933.
5. Cornelia Dirkzwager, geb. Moordrecht 25 Mei 1937.
6. Nicolaas Dirkzwager, geb. Moordrecht 25 Aug. 1941.

XVb. Jan Gijsbertus Dirkzwager, geb. Moordrecht 4 Sept. 1905, lid fa. N. Dirkzwager en Zonen ald., tr. Krimpen a/d Lek 27 Nov. 1929 Neeltje Klazina Dogterom, geb. ald. 19 Febr. 1906, dr. van Dirk en Annigje Martijntje de Jager. [Moordrecht].

Uit dit huwelijk:

1. Maria Annigje Dirkzwager, geb. Moordrecht 17 Nov. 1930.
2. Nicolaas Dirkzwager, geb. Moordrecht 28 Jan. 1935.
3. Anne Dirk Dirkzwager, geb. Moordrecht 25 Maart 1936.

XIVc (van blz. 109). Gijsbertus Dirkzwager, geb. Moordrecht 16 April 1879, kaaskooper en landbouwer ald., tr. Zevenhuizen 5 April 1905 Maartje Janna Kooijman, geb. Sleeuwijk 13 Juli 1884, dr. van Florinus Marius en Stiena Vaandrager. [Moordrecht].

Uit dit huwelijk:

1. Maria Stiena Dirkzwager, geb. Moordrecht 27 Jan. 1906, tr. ald. 4 Sept. 1930 Klaas Rietveld, geb. Berkenwoude 28 Juli 1900, aannemer, zn. van Antonus en Neeltje Beukers. [Berkenwoude].
2. Florinus Marius Gijsbertus, volgt XVc.
3. Gijsberta Dirkzwager, geb. Moordrecht 16 Febr. 1915.

XVc. Florinus Marius Gijsbertus Dirkzwager, geb. Moordrecht 16 Oct. 1907, kruidenier, tr. Alphen a/d Rijn 18 Oct. 1934 Neeltje Breedijk, geb. Zevenhoven 6 Maart 1908, dr. van Arie en Neeltje Verburg. [Loosduinen].

Uit dit huwelijk:

1. Gijsbertus Dirkzwager, geb. Loosduinen 18 Oct. 1935.
2. Arie Dirkzwager, geb. Loosduinen 1 Sept. 1938.

XIVd (van blz. 109). Johannes Dirkzwager, geb. **Moordrecht** 6 Aug. 1884, vleeschhouwer te Rotterdam, † ald. 2 Dec. 1918, tr. Rotterdam 25 Nov. 1908 Elizabeth van der Jagt, geb. Kralingen 6 Oct. 1881, dr. van Jacobus en Cornelia Bakker; zij hertr. Rotterdam 1 Sept. 1921 Pieter Johannes Baartman. [Rotterdam].

Uit dit huwelijk:

1. Johannes Dirkzwager, geb. Rotterdam 13 Aug. 1909, bedrijfseconoom, tr. Schiedam 14 Nov. 1940 Johanna Henriette Lijntje Tuinman, geb. Rotterdam 4 Febr. 1915, dr. van Henri Pieter en Johanna Cornelia de Geus. [Hengelo (Ov.)].

2. Zoon, doodgeb, Rotterdam 16 Mei 1910.

XIIIc (van blz. 107). Nicolaas Marie Dirkzwager, geb. Moordrecht 30 Sept. 1855, **reeder** ter haringvangst onder fa. Nico M. Dirkzwager, oud-vice-consul van Noorwegen en Zweden, oud-lid Gem.raad te Maassluis, tr. ald. 30 Mei 1888 **Dirkje** Gijsbertha Hermina Uitdenbogaardt, geb. Maassluis 23 Juli 1867, dr. van Simon en Maria Wilhelmina Richter. [‘s-Gravenhage].

, Uit dit huwelijk:

1. Nicolaas, volgt **XIVe**.
2. Simon, volgt **XIVf**.
3. Gijsbertus Hermanus Dirkzwager, geb. Maassluis 8 Juni 1893, direct. Tehuis voor Maatsch. Werk. -[Leiden].
4. Maria Wilhelmina Dirkzwager, tweeling met **voorg.**, tr. Maassluis 27 Juli 1927 Arie Marinus Verdonk, geb. Driel 22 Nov. 1887, hoofd van een school, zn. van Wouter en Willemina van 't Zand. [Deventer].

XIVe. Nicolaas Dirkzwager, geb. Maassluis, 27 Aug.

1889, oprichter fa. N. Dirkzwager & Co., exporteurs van land- en tuinbouwproducten te Rotterdam, tr. Katwijk a/d Rijn 10 Juni 1925 Anna Johanna Haasnoot, geb. Katwijk a. Zee 20 Juni 1901, dr. van Thomas en Johanna van Langeveld. [Hillegersberg]

Uit dit huwelijk:

1. Nico Marie Dirkzwager, geb. Hillegersberg 31 Oct. 1926.
2. Cijsbertha Hermina Dirkzwager, geb. Hillegersberg 28 Juli 1928.
3. Anna Marie Ingeborg Dirkzwager, geb. Hillegersberg 10 Aug. 1932.

XIVf. Simon Dirkzwager, geb. Maassluis 18 April 1891, architect, direct. N.V. Verkoopkantoor van tras en tufsteen, tr. le Maassluis 25 Juli 1917 (door echtsch. ontb. Arr. Rb. Rotterdam 23 April 1934) Katharina Mayer [Schiebroek], geb. Mannheim 31 Oct. 1893, dr. van Martin en Apollonia Dann; tr. 2e Rotterdam 20 Juni 1934 Wilhelmina Johanna Bouman, geb. ald. 22 Aug. 1907, dr. van Wilhelm en Akke den Boer. [Hillegersberg].

Uit het eerste huwelijk:

1. Günther-Emil Nico Martin Dirkzwager, geb. Gorinchem 1 Juni 1918, kantoorbediende te Rotterdam. [Schiebroek].
2. Hannelore Lona Bertha Dirkzwager, geb. Rotterdam 24 Dec. 1921.

Uit het tweede huwelijk:

3. Rudenz Simon Wilhelm Dirkzwager, geb. Hillegersberg 29 Sept. 1936.
4. Hans Berndt Dirkzwager, geb. Hillegersberg 1 Juli 1939.

XIIIId (van blz. 107). Marie Nicolaas Dirkzwager, geb. Moordrecht 30 Sept. 1855, lid fa. N. Dirkzwager, touwslagerij ald., lid Gem.-raad te Moordrecht, † ald. 14 April

1926, tr. Lekkerkerk 25 Juli 1883 **Märtyntje de Jong**, geb. Moordrecht 6 Jan. 1857, † ald. 16 Febr. 1910, dr. van Marinus en Annigje **Marie Molenaar**.

Uit dit huwelijk:

1. Anna Maria **Dirkzwager**, geb. Moordrecht 2 Juni 1884, tr. ald. 25 Jan. 1912 Christoph Hendrik Willem Meijer, geb. Schiedam 13 April 1884, notaris, zn. van Johann Friedrich **Wilhelm** en Elisabeth Gabel. [**Lekkerkerk**],

2 Maria Dirkzwager, geb. Moordrecht 1 Febr. 1886, tr. ald. 14 Juni 1916 Hendrik Gautier, geb. **Meerkerk** 8 Juni 1886, oud-employé B.P.M., zn. van Frederik Sophie **Wilhelm** en Teuntje Johanna Smit. [**Wassenaar**].

3. Nicolaas, volgt XIVg.

XIVg. Nicolaas Dirkzwager, geb. Moordrecht 15 Dec. 1889, lid fa. N. Dirkzwager, **touwslagerij ald.**, daarna kantoorhouder P.T.T., tr. Gouderak 15 Maart 1918 Grietje Cornelia van Tiggelen, geb. ald. 28 Maart 1896, dr. van Pieter en Maria de Wilde. [**Gouderak**].

Uit dit huwelijk:

Martina Maria Dirkzwager, geb. Moordrecht 3 Oct. 1919. [**Gouderak**].

XIIIe (van blz. 107). Abraham Dirkzwager, geb. **Moordrecht** 6 Aug. 1857, architect, **leeraar** ambachtsschool te Rotterdam, † 's-Gravenhage 14 Febr. 1941, tr. Maassluis 29 Juli 1886 Mensje Maria Poortman, geb. ald. 17 Febr. 1864, † 's-Gravenhage 12 Nov. 1911, dr. van Karel en Neeltje de Lange.

Uit dit huwelijk:

1. Nelly Dirkzwager, geb. Rotterdam 27 Juli 1889, tr. 's-Gravenhage 7 Oct. 1913 Adrianus Gautier, geb. **Meerkerk** 6 Juli 1883, burgemr., off. O.-N., zn. van Frederik Sophie **Wilhelm** en Teuntje Johanna Smit. [**Coevorden**].

2. Maria Nicoletta Dirkzwager, geb. Rotterdam 3 April 1891, **spraakleerares**. [**'s-Gravenhage**].

3. Dochter, tweeling met voorg., doodgeb. Rotterdam 3 April 1891.

XIIb (van blz. 106). Maarten Dirkwager, geb. Maassluis 20 Febr. 1825, koopman, oprichter fa. M. Dirkwager Gzn., reederij ter haringvangst ald., lid Gem -raad en weth. van Maassluis, † Leiden 29 Sept. 1895, tr. le Maassluis 10 Juni 1847 Jaapje Jansen, geb. ald. 23 Oct. 1823, † Maassluis 5 Sept. 1849, dr. van Pieter en Trijntje van Rossen; tr. 2e Vlaardingen 17 April 1856 Maria de Ronde, geb. ald. 4 Sept. 1832, † Maassluis 27 Mei 1873, dr. van Huibrecht en Ida van Leeuwen.

Uit het eerste huwelijk:

1. Gijsbert, volgt XIII f.

Uit het tweede huwelijk:

2. Diderika Dirkwager, geb. Maassluis 19 Juli 1857, † 's-Gravenhage 1 Mei 1933.

3. Hubertus, volgt XIII g (zie blz. 116).

4. Hetman, volgt XIII h (zie blz. 117).

5. Ida Dirkwager, geb. Maassluis 25 Mei 1862, tr. ald. 9 Maart 1892 Jacob Kerkhoven, geb. Harlingen 14 Sept. 1848, notaris te Werkendam, † Sleeuwijk 3 April 1915, zn. van Johan Tjeerd en Antje de Vries. [Maassluis].

6. Elisabeth Dirkwager, geb. Maassluis 2 Mei 1864. ['s-Gravenhage].

7. Nicolaas, volgt XIII i (zie blz. 118).

8. Johan, volgt XIII j (zie blz. 119).

9. Maria Dirkwager, geb. Maassluis 28 Dec. 1870, † ald. 22 Jan 1880.

XIII f. Gijsbert Dirkwager, geb. Maassluis 15 Maart 1848, lid fa. M. Dirkwager Gzn., later fa. G. Dirkwager Mzn., reederij ter haringvangst, oprichter en direct. N.V. Dirkwager's Scheepsagentuur en Nieuwe Berging Mij., lid Gem.-raad te Maassluis, † Rotterdam 10 Aug. 1919,

tr. le Maassluis 21 Dec. 1871 Gezina Gerardina **Tischauer**, geb. ald. 28 Juli 1848, † Maassluis 22 Mei 1883, dr. van Andries Stephanus en **Gerritje** Johanaa Termaatzen; tr. 2e Rotterdam 14 Nov. 1907 Gerarda Gouay, geb. ald. 22. Mei 1882, dr. van Louis Marin en Carolina Ludovica Strup. [Rijswijk (**Z.-H.**)].

Uit het eerste huwelijk:

1. Andries Stephanus Dirkzwager, geb. Maassluis 11 Oct. 1873, † ald. 4 Febr. 1876.

2. Jakob, volgt **XIVh.**

3. **Leenhardt** Frans Hermanus Dirkzwager, geb. Maassluis 15 Dec. 1875, direct. Comm. Venn. Wm H. **Müller** & Co. te Rotterdam, later te 's-Gravenhage, direct. N.V. Dirkzwager's Scheepsagentuur te Maassluis en Hoek van Holland, tr. 's-Gravenhage 20 April 1935 Wilhelmina Sophia Bloemendai, geb. Amsterdam 23 Jan. 1878, dr. van Marinus Cijsbertus en Maria Margrietha Dercksen. [Putten (Gld.)].

4. Gerritjen Johanna Dirkzwager, geb. Maassluis 23 Aug. 1877, tr. Werkendam 1 Mei 1902 Mr. Johan **Dirkzwager** (**XIIIj**, zie blz. 119).

5. Andries Stephanus Dirkzwager, geb. Maassluis 25 Maart 1879, † ald. 23 Febr. 1881.

6. Maria Francina Dirkzwager, geb. Maassluis 1 Juli 1881, † ald. 24 Nov. 1882.

7. Andries Stephanus Dirkzwager, geb. Maassluis 13 Mei 1883, procuratiehouder N.V. Dirkzwager's Scheepsagentuur en N.V. Nieuwe Berging Mij., ridder O.-N., † Maassluis 30 Oct. 1921.

Uit het tweede huwelijk:

8. Carolina Ludovica Dirkzwager, geb. Rotterdam 14 Nov. 1902 (erkend en gewettigd bij het huwelijk der ouders), tr. Rijswijk (**Z.-H.**) 17 Mei 1923 Hendrik Christoffel Rosenboom; geb. Groningen 30 Aug. 1896, eigenaar **metaalwarenfabriek** te 's-Gravenhage, zn. van Klaas en Elizabeth Johanna Botje. [Rijswijk (**Z.-H.**)].

9. Gijsbert Dirkzwager, geb. Maassluis 6 Oct. 1909, † Rotterdam 31 Jan. 1916.

10. Pieter Dirkzwager, geb. Maassluis 16 Sept. 1910. [Rijswijk (Z.-H.)].

XIVh. Jakob Dirkzwager, geb. Maassluis 4 Febr. 1872, scheepsagent en industrieel ald., † Haarlem 25 Dec. 1919, tr. Leiden 14 April 1898 (door echtsch. ontb. Arr. Rb. Rotterdam 24 Juni 1907) Cornelia Plemp [Noordwijk-Binnen], geb. Leiden 26 Nov. 1876, dr. van Jan en Johanna Petronella Catharina Lamme; zij hertr. 7 Juni 1911 Simon Adrianus van Konijnenburg.

Uit dit huwelijk:

1. Gezina Gerardina Dirkzwager, geb. Maassluis 10 Mei 1899, tr. Columbus (Montana, V. St. v. N.-A.) 18 Dec. 1921 Karel Johannes Bik, geb. Gouda 18 Mei 1894, farmer, zn. van Franciscus Cornelis en Bartje Rookhuizen. [Denair (Cal.)].

2. Johanna Pietronella Catherina Dirkzwager, geb. Maassluis 19 April 1901, tr. Noordwijk 19 Juni 1923 Hendrik Johannes Ohms, geb. Arnhem 18 Juli 1892, bloembollenhandelaar, zn. van Hendrikus Johannes en Antonia Cornelia Berendina van Heumen. [Noordwijk-Binnen].

XIIIg (van blz. 114). Hubertus Dirkzwager, geb. Maassluis 17 Nov. 1858, reeder en koopman, direct. Mij v. Zeevisscherij te Maassluis, direct. Heringsfischerei A.G. „Neptun” te Embden, direct. Geestemünder Herings- und Hochseefischerei A.G. te Geestemiinde, vice-consul der Nederlanden ‘en van Noorwegen, en Zweden te Bremerhaven en Geestemünde, † Wassenaar 8 Febr. 1932, tr. Utrecht 7 Sept. 1882 Catharina Maria Vink, geb. ald. 17 April 1858, † Wassenaar 7 Aug. 1931, dr. van Abraham Cornelis en Anna Cornelia Muller.

Uit dit huwelijk:

1. Maria Dirkzwager, geb. Maassluis 17 Juli 1883, tr. ‘s-Gravenhage 4 Mei 1911 Willem Dirkzwager (XIVp, zie blz. 131).

2. Anna Cornelia Dirkzwager, geb. Maassluis 2 Jan. 1885, verpleegster. [‘s-Gravenhage].

3. Maarten Dirkzwager, geb. Maassluis 4 Jan. 1887, werkzaam bij een handelsondern., tr. Ursula Corsica. [Willemstad, Curaçao].

XIIIh (van blz. 114). Herman Dirkzwager, geb. Maassluis 3 Oct. 1860, lid fa. M. Dirkzwager Gzn., direct. Maassluische Stoom-, Haring- en Beugvisscherij Mij., † Maassluis 27 Juli 1910, tr. Koog a/d Zaan 26 Sept. 1889 Grietje Honig., geb. ald. 29 Sept. 1869, dr. van Meindert en Neeltje Smit. [Koog a/d Zaan].

Uit dit huwelijk:

1. Nelly Dirkzwager, geb. Maassluis 12 Sept. 1890, tr. Cemarang 24 Maart 1921 Mr. Adrianus Dirkzwager (XIVq, zie blz. 131).

2. Maria Dirkzwager, geb. Maassluis 4 Nov. 1891, tr. ald. 19 Febr. 1919 Adrianus Jillardus Emilius Ferf, geb. Koog a/d Zaan 29 Oct. 1885, direct. N.V. Koninkl. Pellerij „Mercurius” v/h Gebrs. Laan te Wormerveer, lid Gem.-raad ald., † Heemstede 20 Juni 1941, zn. van Petrus Boele Jacobus en Cornelia Laan. [Wormerveer].

3. Maarten, volgt XVIi.

XVIi. Maarten Dirkzwager, geb. Maassluis 9 Nov. 1893, oud-direct. N.V. Reederijkantoor v/h M. Dirkzwager Gzn., oud-direct. Maassluische Stoom-, Haring- en Beugvisscherij Mij., oud-vice-consul van Noorwegen en oud-lid Gem.-raad te Maassluis, procuratiehouder N.V. Stijfselfabriek „De Bijenkorf” v/h M. K. Honig te Koog a/d Zaan, tr. Maassluis 26 Maart 1919 Jansje Waiboer, geb. Anna Paulowna 27 Mei 1896, dr. van Dirk en Teetje Bakker. [Koog a/d Zaan].

Uit dit huwelijk:

1. Herman Dirkzwager, geb. Maassluis 20 Sept. 1920, jur. stud. [Leiden].

2. Martine Dirkzwager; geb. Maassluis 21 Dec. 1922.

3. Marianne Dirkzwager, geb. Maassluis-16 Jan. 1928, † ald. 26 Aug. 1930.

XIIIj (van blz. 114). Mr. Nicolaas Dirkzwager, geb. Maassluis 28 Juli 1866, laatst off. v. Just. te Padang, † ald. 23 Nov. 1913, tr. Schiedam 26 Juli 1894 **Susanna** Dirkzwager (XIIj, 6, zie blz. 130), geb. Schiedam 31 Dec. 1869, dr. van Adrianus en **Susanna** Koper. [‘s-Gravenhage].

Uit dit huwelijk:

1. Maarten, volgt XIVj.
2. **Susanna** Maria Dirkzwager, geb. Weltevreden 28 Maart 1897, tr. Kampen 4 Mei 1921 Jan Tieleman **Rademacher**, geb. Padang 2 Dec. 1893, arts, geneesheer, zn. van Hendrik en Louise Maria Elisabeth van Weydom **Claterbos**. [Spijkenisse].

3. Adrianus, volgt XIVk.

4. Ir. Nicolaas Dirkzwager, geb. Menado 10 Jan. 1911, electrotechn. ing. [‘s-Gravenhage].

XIVj. Mr. Maarten Dirkzwager, geb. Batavia 6 Mei 1895, inspect. van Financiën, tr. Utrecht 22 April 1924 **Adriana** Hazelhoff, geb. Meester Cornelis 30 Juli 1900, dr. van Lodewijk en Hermance **Schadee**. [Medan]. .

Uit dit huwelijk:

1. Nicolaas Lodewijk Dirkzwager, geb. Makassar 14 Jan. 1925.

2. **Hermann**a Dirkzwager, geb. Makassar 25 Juni 1926.

3. Dine Dirkzwager, geb. **Medan** 27 Nov. 1928.

4. Maarten Dirkzwager, geb. Utrecht 22 Juli 1930.

5. Elisabeth Dirkzwager, geb. **Medan** 30 Mei 1939.

XIVk. Mr. Adrianus Dirkzwager, geb. Garoet 7 Sept. 1902, voorz. Landraad, tr. ‘s-Gravenhage 11 Mei 1935 **Carolina** Henriette Wyt, geb. Nijmegen 19 Nov. 1905, dr. van Matthijs Nicolaas en Jkvr. Jenny de Lannoy. [Pematang-Siantar, S.O.K.].

Uit dit huwelijk:

1. Ernst **Nicolaas** Dirkzwager, geb. Pematang-Siantar 9 Jan. 1937.

2. Philip Adrianus Dirkzwager, geb. Pematang Siantar 17 Dec. 1940.

XIIIj (van blz. 114). Mr. Johan Dirkzwager, geb. **Maassluis** 31 Oct. 1868, oud-hoofdadm. Ned.-Ind. **Spoorw. Mij.** te Semarang, lid directie N.V. Dirkzwager's Scheepsagentuur te Maassluis, † ald. 4 April 1930, tr. Werkendam 1 Mei 1902 Gerritjen Johanna Dirkzwager (**XIII f**, 4, zie blz. 115), geb. Maassluis 23 Aug. 1877, dr. van Gijsbert en Gezina Gerardina Tischauser. [Maassluis].

Uit dit huwelijk:

1. Gezina Gerardina Dirkzwager, geb. Semarang 23 Oct. 1903, tr. Maassluis 11 Aug. 1928 Mr. Jan Cleyndert, geb. Rotterdam 22 Juni 1902, **rechtsk**, adviseur Ned. Kol. Petroleum Mij., zn. van Johannes Christiaan en Jacomina Cornelia Hamelink. [**Palembang**].

2. Ida Diderika Elisabeth Dirkzwager, geb. Semarang 22 Febr. 1906, tr. Maassluis 26 Nov. 1932 Johan Joseph Matthijs Sterkenburg, geb. 's-Gravenhage 9 Maart 1900, luit. ter zee le kl., **werkz.** Dept. van Marine, zn. van Matthijs en Josephine Bernardine Maria Kluijtmans. [Batavia].

3. Johan Dirkzwager, geb. Haarlem 25 Juli 1910, **werkz.** N.V. Dirkzwager's Scheepsagentuur. [Maassluis].

XII c (van blz. 106). Abraham Dirkzwager, geb. Maassluis 5 Nov. 1830, ljd fa. A. Dirkzwager en Co., graanhandelaars te Oud-Beijerland, † ald. 25 Maart 1895, tr. le Numansdorp 18 Jan. 1852 Lena Niemantsverdriet, geb. ald. 11 Juli 1830, † Oud-Beijerland 10 Dec. 1861, dr. van Frans en Neeltje Roos; tr. 2e Ridderkerk 22 Jan. 1864 Hendrika den Hoed, geb. ald. 7 Nov. 1840, † Rotterdam 20 Jan. 1911, dr. van Aart en Rijmpje Cornelia **Kranendonk**.

uit het eerste huwelijk:

1. Neeltje Dirkwager, geb. Oud-Beijerland 12 Dec. 1854, † Nijmegen 17 April 1929, tr. Oud-Beijerland 13 Aug. 1876 Robertus Dijkstra, geb. Nes (Ameland) 15 Maart 1846, **leeraar** Hoogduitsche Taal- en Letterkunde H.B.S. te Amsterdam, † Nijmegen 18 Dec. 1921, zit. van Folkert en Tjitske Rogchers van Dellen.

2. Gijsbertus Franciscus, volgt XIIIk.

3. **Dirkje** Dirkwager, geb. Oud-Beijerland 26 Juli 1858, † ald. 12 Juni 1862.

4. Franciscus Gijsbertus, volgt XIII 1 (zie blz. 123).

5. Gerard Dirkwager, geb. Oud-Beijerland 15 hlei 1861, landbouwer te Maartensdijk, † ald. 12 Oct. 1895.

Uit het tweede huwelijk:

6. **Dirkje** Dirkwager, geb. Oud-Beijerland 9 April 1865, tr. le ald. 4 Dec. 1889 Teunis Cornelis Scheer, geb. Bodegraven 15 April 1861, kostschoolhouder te **Honse- lersdijk**, † Naaldwijk 6 April 1893, zn. van Martinus en Trijntje Zaal; tr. 2e Leiden 6 Jan. 1897 Hermanus Oost- indië, geb. Beemster 2 Ort. 1850, handelaar in gedistil- leerd te Amsterdam, † Zaandam 13 April 1919, zn van Tjeert en Grietje Buys en wedr. van Grietje Ottés. [Haar- lem].

7. Rijmpje Cornelia Dirkwager, geb. Oud-Beijerland 12 Mei 1867, . † Voorschoten 24 Nov. 1926, tr. 's-Graven- hage 19 April 1918 Gerardus van der Werff, geb. Hille- gom 31 Mei 1858, bloemist te 's-Gravenhage, † Voor- schoten 22 April 1925, zn. van Hendrik en Anna Maria van der Vliet en wedr. van Elisabeth Dorothea Affourtit.

8. Aart Abraham Dirkwager, geb. Oud-Beijerland 14 April 1869, meelhandelaar. tr. Ver. St. v. N.-Am. 24 Dec. 1890 **Maria Denier** van der Gon, geb. ald. 20 Mei 1871, dr. van Dirk en **Janna** Nijland. [V. St. v. N.-Am.].

9. Pieternella **Jacoba** Dirkwager, geb. Oud-Beijerland 9 Nov. 1870, tr. ald. 4 Nov. 1903 Alexander Everardus van Trig, geb. Delft 16 Aug. 1860, oud-notaris te Pooft-

tugaal, zn. van Everardus en Alida Albertina de Ruiter. [Poortugaal].

10. **Maria** Dirkzwager, geb. Oud-Beijerland 12 Oct. 1872, † Amerika, tr. Oud-Beijerland 9 Maart 1900 Jan van Soest, geb. Strijen 21 Juli 1871, landbouwer, zn. van Hendrik en Grietje Huisman. [Ver. St. v. N.-Am.].

11. Paulus Dirkzwager, geb. Oud-Beijerland 19 Nov. 1874, bakker, tr. Ver. St. v. N.-Am. (door echtsch. ontb.) N. Denier van der **Gon**, dr. van Nicolaas en Ciertruida Braat. [Chicago].

12. Johanna Dirkzwager, geb. Oud-Beijerland 16 Nov. 1877, tr. le Rotterdam 21 Juni 1905 **Kornelis de Vroedt**, geb. Oud-Beijerland 15 Oct. 1852, winkelier te Rotterdam, † ald. 12 Jan. 1915, zn. van Dirk en **Jacoba Vermaas** en gesch. echtg. van Dina Schelling; tr. 2e Rotterdam 3 Dec. 1924 Adrianus Twigt, geb. Capelle a/d IJssel 4 Mei 1869, machinist, in. van Cornelis en Ehzabeth **Lagerwaard** en wedr. van Johanna Maria den Outer. [Rotterdam].

13. Adriana Cornelia Dirkzwager, geb. Oud-Beijerland 15 Nov. 1879, verpleegster, tr. le Rotterdam 12 Mei 1920 Johannes de Groot, geb. ald. 2 Juni 1850, winkelier te Rotterdam, † ald. 3 Juli 1932, zn. van Johannes en Maria Louisa de Raad en wedr. van Cornelia **Elizabeth** van Vliegen; tr. 2e Rotterdam 23 Maart 1938 Maarten Groenendijk, geb. Katendrecht 4 April 1866, tuinier, zn. van Marinus en Magcheltje Nugteren en wedr. van **Elizabeth** Cornelia Toornvliet. [Rotterdam].

14. Jan Dirkzwager, geb. Oud-Beijerland 13 Sept. 1881, farmer. [Ver. St. v. N. Am.].

15. Cornelia Hendrika Dirkzwager, geb. Oud-Beijerland 25 Nov. 1884, tr. Rotterdam 6 Nov. 1918 Johannes Arnoldus van den **Dungen**, geb. ald. 29 Juni 1889, meubelhandelaar, zn. van Johannes Arnoldus en **Cornelia** Maria Nodelijk. [Rotterdam].

XIIIk. **Gijsbertus Franciscus Dirkzwager**, geb. Oud-

Beijerland 4 Juni 1856, grutter, graanhandelaar en molenaar te Heerjansdam, † ald. 25 Juli 1937, tr. Nieuwendijk (gem. Goudswaard) 7 Nov. 1879 Hilligje Kruythoff, geb. Goudswaard 25 April 1856, † Heerjansdam 10 Mei 1939, dr. van Cornelis en Maggeltje de Reus.

Uit dit huwelijk:

1. Abraham Cornelis Dirkzwager, geb. Heerjansdam 4 Dec. 1880, graanhandelaar en molenaar. [Heerjansdam].

2. Cornelis Abraham Dirkzwager, geb. Heerjansdam 10 Juni 1882, vleeschhouwer te Heerjansdam, † ald. 29 Aug. 1919.

3. Helena Dirkzwager, geb. Heerjansdam 10 Nov. 1883, oud-verpleegster. [Amsterdam].

4. Maggeltje Dirkzwager, geb. Heerjansdam 19 Nov. 1885. [Heerjansdam].

5. Gerrit, volgt XIV l.

6. Franciscus Dirkzwager, geb. Heerjansdam 16 Nov. 1889, vleeschhouwer te Rotterdam, daarna ondernemer van een autobus- en touringcarbedrijf te Heerjansdam. [Heerjansdam]

7. Nelly Meinsje Dirkzwager, geb. Heerjansdam 30 Oct. 1891, verpleegster. [Heerjansdam].

8. Jan Pieter, volgt XIVm.

9. Pieter Dirkzwager, geb. Heerjansdam 12 April 1898, monteur, † Heerjansdam 18 Juni 1931.

10. Gijsbertus Franciscus, volgt XIVn.

XIV l. Gerrit Dirkzwager, geb. Heerjansdam 9 Nov. 1887, hoofd-inspecteur van de A.P.C., tr. Dordrecht 29 Juli 1914 Wilhelmina Cornelia van Wessem, geb. ald. 2 Oct. 1885, dr. van Cornelis Adrianus en Maria Adriana Landmeter. [Zaandam].

Uit dit huwelijk:

Gijsbertus Cornelis Dirkzwager, geb. Dordrecht , 12 Sept. 1923,

XIVm. Jan Pieter Dirkzwager, geb. Heerjansdam 7 Febr.- 1895, landbouwer, tr. ald. 28 Juni 1923 Neeltje Valk, geb. Heerjansdam 24 Mei 1901, dr. van Jan en Neeltje de Jong. [Heerjansdam].

Uit dit huwelijk:

Jan Pieter Dirkzwager, geb. Heerjansdam 21 Dec. 1926.

XIVn. Gijsbertus Franciscus Dirkzwager, geb. Heerjansdam 1 Juni 1900, direct. N.V. Eerste Dordrechtsche Autobusdienst te Dubbeldam, tr. 's-Gravendeel 16 Dec. 1925 Iefje Neeltje Stuurstraat, geb. ald., 12 Nov. 1901, dr. van Jacob en Johanna Hendrina van Ieperen. [Wioldrecht].

Uit dit huwelijk:

Gijsbertus Franciscus Dirkzwager, geb. Wioldrecht 14 Juli 1927.

XIII 1 (van blz. 120). Franciscus Gijsbertus Dirkzwager, geb. Oud-Beijerland 2 Oct. 1859, landbouwer te Zevenbergschehoek, † ald. 16 Mei 1890, tr. Oud-Beijerland 27 April 1882 Aaltje de Koning, geb. ald. 7 Febr. 1860, dr. van Bastiaan en Annetje den Hartog. [Zevenbergen].

Uit dit huwelijk:

1. Helena Annetje Dirkzwager, geb. Zevenbergschehoek 28 Febr. 1883, tr. Zevenbergen 1 Juni 1904 Pieter Marinus Verwey, geb. Buurmalsen 19 Mei 1872, gepens. assistent bij 's Rijksbelastingen, zn. van Hendrik en Geereke Coraelia van Ringelenstein. [Arnhem].

2. Bastiaan Cornelis, volgt XIVo.

3. Annetje Dirkzwager, geb. Zevenbergschehoek 8 Aug 1886, tr. Zevenbergen 17 Mei 1911 Pieter Waterdrinker, geb. Nieuwe-Niedorp 13 Aug. 1882, assistent bij 's Rijksbelastingen, oud-lid Gem.-raad te Wormerveer, zn. van Pieter en. Maria Jongkind. [Nijmegen].

4. Dirkje Dirkzwager, geb. Zevenbergschehoek 15 Febr. 1888, † Klundert 24 Jan. 1941, tr. Zevenbergen 29 Sept. 1915 Cornelis van Drimmelen, geb. Fijnaart en

Heyningen 6 Sept. 1879, grossier in chocolade en suikerwerken, zn. van Hendrik Frans en Adriana Broere. [Klundert].

5. Abraham Franciscus Dirkzwager, geb. **Zevenbergschehoek** 9 Maart 1890, kruidenier, tr. Rotterdam 13 Mei 1914 Johanna Maria Melisse, geb. Zevenbergen 15 Aug. 1887, dr. van Geert en Johanna van Broekhoven. [Zevenbergen].

XIVo. Bastiaan Cornelis Dirkzwager, geb. Zevenbergschehoek 28 Maart 1884, oud-manufacturier te Zevenbergen, tr. ald. 1 Nov. 1911 Neesje de Lint, geb. ald. 21 April 1882, dr. van Leendert Cornelis en Elizabeth van Gent. [Zevenbergen].

Uit dit huwelijk:

1. Franciscus Cornelis, volgt **XVd**.
2. Elizabeth Aaltje Dirkzwager, geb. Zevenbergen 1 Nov. 1914. [Zevenbergen].

XVd. Franciscus Cornelis Dirkzwager, geb. Zevenbergen 2 Dec. 1912, manufacturier, tr. ald. 2 Nov. 1937 Elisabeth Timmers, geb. Zevenbergen 31 Maart 1912, dr. van Cornelis en Johanna Adriana Korteweg. [Zevenbergen].

Uit dit huwelijk:

1. Johanna Cornelia Adriana Dirkzwager, geb. Zevenbergen 29 Aug. 1939.
2. Bastiaan Cornelis Dirkzwager, geb. Zevenbergen 18 Dec. 1940.

XIld (van blz. 106). Jacob Dirkzwager, geb. Maassluis 15 Dec. 1832, landbouwer, heemraad van den polder Lange- en Ruigeplaat, lid Gem -raad en weth. te Rozenburg, † ald. 17 Sept. 1915, tr. Rozenburg 30 April 1853 **Maria** Barendregt, geb. ald. 21 Oct. 1832, † Rozenburg 9 Febr. 1911, dr. van Klaas en Maartje van Santen.

Uit dit huwelijk:

1. Klaas Dirkzwager, geb. Rozenburg 12 Jan. 1854,

landbouwer te Hellevoetsluis, † Rozenburg 20 Mei 1933, tr. ald. 29 April 1881 Ida Cornelia Stehouwer, geb. Rozenburg 6 Jan. 1857, † Hellevoetsluis 28 Jan. 1922, dr. van Arie en Maria Groeneveld.

2. Dirkje Dirkwager, geb. Rozenburg 30 Nov. 1855, † Rotterdam 23 Aug. 1928, tr. le Rozenburg 10 April 1879 Jan Adam Sonneveld, geb. Delft 29 April 1856, landbouwer te Maasland, † ald. 1 Oct. 1882, zn. van Jan en Marijtje Barendregt; tr. 2e Maasland 19 Maart 1886 Abraham Paulus Chardon, geb. Bleiswijk 15 Febr. 1862, landbouwer te Maasland, † ald. 31 Mei 1918, zn. van Paulus Joseph en Wilhelmina Bukman.

3. Maartje Dirkwager, geb. Rozenburg 6 Dec. 1857, † ald. 13 Juni 1863.

4. Maria Johanna Dirkwager, geb. Rozenburg 17 Aug. 1859, † ald. 23 Sept. 1912, tr. Rozenburg 12 April 1883 Cornelis Stehouwer, geb. ald. 12 Dec. 1859, landbouwer te Rozenburg, † ald. 13 Mei 1936, zn. van Arie en Maria Groeneveld.

5. Gijsbertus, volgt XIII m.

6. Lena Dirkwager, geb. Rozenburg 15 Jan. 1863, † ald. 4 April 1931, tr. Rozenburg 19 Mei 1887 Pieter Mol, geb. ald. 26 Nov. 1860, bedrijfsleider Ver. tot Landverbetering te Rozenburg, † ald. 6 Mei 1911, zn. van Jacob en Katharina Kalis.

7. Maartje Dirkwager, geb. Rozenburg 29 Jan. 1865, † Rotterdam 20 Oct. 1919.

8. Aagje Dirkwager, geb. Rozenburg 18 Maart 1866, tr. ald. 21 April 1892 Maarten Pleun Hendrik Verheul, geb. Rozenburg 19 Febr. 1868, rustend landbouwer te Oud-Beijerland, oud-lid Gem.-raad te Nieuw-Beijerland, zn. van Maarten en Krijna Poot. [Oud-Beijerland].

9. Clasina Martina Dirkwager, geb. Rozenburg 24 Aug. 1867, † ald. 11 Oct. 1867.

10. Korstianus Martinus, volgt XIII n.

11. Jacoba Maria Dirkwager, geb. Rozenburg 28 Oct. 1869, † ald. 8 Dec. 1869.

12. Jacoba Maria Dirkwager, geb. Rozenburg 10 April 1871, † ald. 9 Mei 1871.

13. Leendert, volgt XIIIo.

XIII m. Gijsbertus Dirkwager, geb. Rozenburg 4 April 1861, landbouwer te Nieuw-Beijerland, † Oud-Beijerland 8 Maart 1934, tr. Brielle 2 April 1891 Johanna Laay, geb. Oostvoorne 7 Dec. 1865, dr. van Ary en Pleuntje Saarloqs. [Oud-Beijerland].

Uit dit huwelijk:

1. Cornelia Jacoba Dirkwager, geb. Nieuw-Beijerland 5 Dec. 1891, tr. Oud-Beijerland 1 Mei 1919 Jacob Pieter Smit, geb. ald. 15 Mei 1891, direct. N.V. Visser en Smit's Aannemingsmij. te Papendrecht, zn. van Johannes en Neeltje Bottenberg. [Dordrecht].

2. Maria Dirkwager geb. Nieuw-Beijerland 15 Juli 1897. [Oud-Beijerland].

XIII n. Korstianus Martinus Dirkwager, geb. Rozenburg 18 Oct. 1868, rustend landbouwer, tr. Meeuwen 14 Oct. 1897 Margrietha Johanna Sophia de Graaff, geb. ald. 23 Nov. 1876, dr. van Jan Willem en Antonia van Buuren. [Meeuwen].

Uit dit huwelijk:

1. Antonia Johanna Dirkwager, geh. Werkendam 19 Juli 1898, tr. Meeuwen 2 Oct. 1919 Jan Herweyer, geb. Dubbeldam 16 Aug. 1893, landbouwer, lid Gem.-raad te Strijen, dijkgraaf van den polder Het Kooiland, zn. van Pieter en Pietertje Naaktgeboren. [Strijen].

2. Jacob Dirkwager, geb. Barendrecht 26 Jan. 1905, notaris. [Purmerend].

3. Johanna Wilhelmina Dirkwager, geh. Barendrecht 25 Juni 1910, tr. Eethen 18 Oct. 1934 Evert Jan Jurriëns, geb. Utrecht 15 Juli 1905, direct. N.V. Aannemersbedrijf

v/h Erven H. J. Jurriëns, zn. van Hendrik Jan en **Hillegonda Wilhelmina van Veldhuyzen**. [Utrecht].

4. Pieter Dirkzwager, geb. Barendrecht 12 April 1912, **kweeker** te Meeuwen, † ald. 8 Maart 1938.

-.XIIIo. Leendert Dirkzwager, geb. Rozenburg 27 Dec. 1872, landbouwer, heemraad van den polder Lange- en Ruigeplaat te Rozenburg, tr. Nieuwenhoorn 6 Oct 1904 **Leuntje Wilhelmina Haverkamp**, geb. ald. 31 Maart 1877, dr. van Gerhardus Jacobus en Pietertje Emmerzael. [Rozenburg].

Uit dit huwelijk:

Maria Jacoba Dirkzwager, geb. Rozenburg 3 Maart 1908, tr. ald. 26 April 1934 Jan 'Arie Herweyer, geb. Strijen 16 Mei 1906, landbouwer, zn. van Hendrik en Geertruida Maaïke Molendijk. [Rozenburg].

XIb (van blz. 105). **Adrianus** Dirkzwager, geb. 'Maassluis 23 Nov. 1804, brood- en beschuitbakker ald., † Maassluis 21 Maart 1877, tr. **Maasland** 22 April 1826 **Jacoba de Jong**, geb. ald. 28 Nov. 1801, † Maassluis 6 Jan. 1861, dr. van **Arij** en Maartje van der Nol.

Uit dit huwelijk:

1. Maria Dirkzwager,, geb. Maassluis 17 Mei 1827, † ald. 27 Dec. 1897.

2. **Arij** Dirkzwager, geb. Maassluis 6 Juli 1829, brood- en beschuitbakker ald., † Rotterdam 23 Juni 1913.

3. Martina Dirkzwager, geb. Maassluis 7 Jan. 1832, † Rotterdam 15 Maart 1915, tr. Maassluis 21 April 1859 **Justus Kos Koolhaalder** (naamstoev. K.B. d.d. 18 Nov. 1834, no. 80), geb. Vlaardingen 20 April 1831, **timmerman** en bouwkundige ald., † Vlaardingen 16 Nov. 1871, zn. van Abraham Koolhaalder en **Neeltje** Kos.

4. Maartje Dirkzwager, geb. Maassluis 26 April 1834, † Rotterdam 9 Maart 1890, tr. Maassluis 26 Sept. 1861 **Gerrit Keij**, geb. Zevenhuizen 3 Aug. 1833, aannemer van

bouwwerken te Rotterdam, † ald. 18 Nov. 1907. zn. van Jan en Jannetje van der Spek.,

5. Neeltje Dirkzwager, geb. Maassluis 24 Juni 1836, † ald. 12 Maart 1846.

6. Maarten Dirkzwager, geb. Maassluis 14 Sept. 1838, winkelier te Rotterdam, † ald. 3 Juni 1893.

7. **Adrianus** Jacobus Dirkzwager, geb. Maassluis 13 Dec. 1844, bouwkundige te Rotterdam, † ald. 1 Mei 1926

Xlc (van blz. 105). Jacobus Dirkzwager, geb. Maassluis 26 Aug. 1807, zeilmaker ald., † Maassluis 30 Oct. 1879, tr. Delft 13 April 1864 Martijntje Straatman, geb. Monster 16 Jan, 1815, † Maassluis 19 Nov. 1893, dr. van Arie en Maria van Spronsen en wed. van Simon van den Bergh.

Uit dit huwelijk:

Jacoba Martina Dirkzwager, geb. Delft 8 Aug. 1849 (erkend en gewettigd bij het huwelijk der ouders), † Maassluis 20 Sept. 1928, tr. ald. 27 Sept. 1877 Jan Leverstein, geb. Maassluis 27 Aug. 1850, lid fa. J. Leverstein & Co., reederij ter haringvangst ald., weth. van Maassluis, † ald. 10 Juli 1899, zn. van Willem en Maartje Tas.

XId (van blz. 105). Cornelis Dirkzwager, geb. Maassluis 8 Jan. 1809, grutter en graankooper te Schiedam, † ald. 1 Juni 1863, tr. Overschie 1 Mei 1829 Maria Zeeuw, geb. ald. 21 Nov. 1807, † Schiedam 16 Dec. 1844, dr. van Adrianus en Neeltje van-der Sman.

Uit dit huwelijk:

1. Maarten, volgt Xlle.

2. Neeltje Dirkzwager, geb. Schiedam 11 Sept. 1831, † Overschie 30 Juni 1904, tr. Schiedam 30 April 1857 Cornelis de Bruyn, geb. Schipluiden 6 Oct. 1824, timmerman en aannemer, daarna tolpachter te Overschie, † ald. 2 Maart 1901, zn. van Johannes en Maria de Jong.

3. **Adrianus** Dirkzwager geb. Schiedam 20 Sept. 1833. † ald. 27 Nov. 1833.

4. Adrianus, volgt **XIlf.**

5. Maria Dirkzwager, geb. Schiedam 12 Nov. 1836, † ald. 14 Aug. 1838.

6. Maria Dirkzwager, geb. Schiedam 6 Jan. 1839, † ald. 25 Mei 1839.

7. Marinus Dirkzwager, geb. Schiedam 13 Febr. 1840, † ald. 1 Mei 1840.

8. Maria Dirkzwager, geb. Schiedam 2 April 1841, † ald. 31 Mei 1871.

9. Marinus Cornelis Dirkzwager, geb. Schiedam 7 Dec. 1844, † ald. 29 Nov. 1913.

XIle. Maarten Dirkzwager, geb. Schiedam 27 Maart 1830, graankoopeer, brander en distillateur, oprichter fa. M. Dirkzwager te Schiedam, † ald. 13 Mei 1859, tr. Schiedam 7 Nov. 1855 Cornelia Koper, geb. ald. 13 Dec. 1826, † Arnhem 26 Maart 1919, dr. van Arij en Johanna Hendrika Aalbers.

Uit dit huwelijk:

1. Maria Dirkzwager, geb. Schiedam 20 Aug. 1856, † Gouda 28 Jan. 1926, tr. Schiedam 2 Mei 1878 Cornelis **Johannis** Cornelis Hoogendijk, geb. Waddinxveen 20 Nov. 1851, aannemer en bouwkundige te Gouda, † ald. 16 Juli 1914, zn. van Leendert Proos en **Jacoba** Maria Mijnlief.

2. Johanna Hendrika Dirkzwager, geb. Schiedam 19 Jan. 1859, tr. Gouda 17 April 1884 Dirk Willem Becking, geb. Breda 18 Juni 1856, **kweeker** en bloemist te Arnhem, † ald. 25 Juli 1925, zn. van, Gerhardus Bernhardus en Cornelia Theodora Smits. [Arnhem].

XIlf. Adrianus Dirkzwager, geb. Schiedam 28 Nov. 1834, graankoopeer, brander en distillateur onder fa. M. Dirkzwager te Schiedam, † ald. 2 Sept. 1895, tr. Schiedam 9 Sept. 1859 Susanna Koper, geb. ald. 9 Sept. 1835, † 's-Gravenhage 2 Oct. 1922, dr. van Arij en Johanna Hendrika Aalbers.

Uit dit huwelijk:

1. **Cornelis**, volgt XIIIp.
2. Maarten Dirkzwager, geb. Schiedam 30 Sept. 1861, koopman, mede-oprichter en oud-lid der fa. M. Dirkzwager Az., branders en distillateurs te Schiedam. [Schiedam].
3. Johanna Hendrica Dirkzwager, geb. Schiedam 4 Jan. 1864, † Ermelo 10 Aug. 1941.
4. Maria Dirkzwager, geb. Schiedam 1 Sept. 1866. [s-Gravenhage].
5. Ary Dirkzwager, geb. Schiedam 20 Juli 1868, † ald. 5 Jan. 1871.
6. **Susanna Dirkzwager**, geb. Schiedam 31 Dec. 1869, tr. ald. 26 Juli 1894 Mr. Nicolaas Dirkzwager (XIIIi, zie blz. 118).
7. Neeltje Dirkzwager, geb. Schiedam 25 Maart 1872, † s-Gravenhage 26 Mei 1942.
8. Ary, volgt XIIIq (zie blz. 132).
9. Zoon, doodgeb. Schiedam 7 Maart 1876.

XIIIp. Cornelis Dirkzwager, geb. Schiedam 11 Mei 1869, koopman, mede-oprichter en lid fa. M. Dirkzwager Az., branders en distillateurs te Schiedam, † ald. 23 Nov. 1930, tr. Schiedam 27 Juli 1882 Johanna Geertruida Sonneveld, geb. ald. 16 Juli 1861, † Schiedam 24 Jan. 1941, dr. van Willem en Johanna Geertruida van Dusseldorp.

Uit dit huwelijk:

1. **Susanna** Dirkzwager geb. Schiedam 7 Juni 1883, † Kyllburg (Eifel) 25 Juli 1907.
2. Willem, volgt XIVp.
3. Johanna Geertruida Dirkzwager, geb. Schiedam 16 Oct 1886, tr. ald. 25 Nov. 1909 **Ellerius** Harmannus Pieter Roggenkamp, geb. Delfzijl 13 Dec. 1882, direct., N.V. Houthandel v/h R. W. Roggenkamp & Co. te Delfzijl, zn. van Peurt Willem en Petronella Sara Herny. [Delfzijl].
4. Adrianus, volgt XIVq (zie blz. 131).

5. Maria Wilhelmina Dirkwager, geb. Schiedam 1 Jan. 1891, tr. ald. 25 Nov. 1915 Mr. **Joannes** Hugo Penning, geb. Rotterdam 18 Febr. 1885, assuradeur, letterkundige, zn. van Abraham en Dina Johanna **Elemans**. [Laren (N.-H.)].

6. Cornelis, volgt XIVr (zie blz. 132).

7. Paul, volgt XIVs (zie blz. 132).

XIVp. Willem Dirkwager, geb. Schiedam 3 Juli 1884, direct Eerste Holl. Vensterglasfabriek te Maassluis, † ald. 9 Oct. 1919, tr. 's-Gravenhage 4 Mei 1911 Maria Dirkwager (XIIIg, 1, zie blz. 116), geb. Maassluis 17 Juli 1883, dr. van Hubertus en Catharina Maria Vink. [Oosterbeek].

Uit dit huwelijk:

1. Mr. Dirk Primes Dirkwager, geb. Maassluis 10 Febr. 1912, adv. en proc., tr. 's-Gravenhage 23 Juli 1937 Mr. Winnie Augusta **Becker**, geb. Utrecht 14 Mei 1912, dr. van Willem August en Wilhelmina **Susanna** Georgine Goedhart. [Batavia],

2. Marjan Dirkwager, geb. Maassluis 3 Dec. 1915, reclame-fotografe Prov. Geld. **Electr.** Mij. [Arnhem].

3 **Kornelis** Dirkwager, geb. Maassluis 12 Dec. 1917. [Amsterdam].

XIVq (van blz. 130). Mr. Adrianus Dirkwager, geb. Schiedam 22 Nov. 1888, adv. en proc., daarna rechter Arr: **Rechtb.**, tr. Semarang 24 Maart 1921 Nelly **Dirkzwager** (XIIIh, 1, zie blz. 117), geb. Maassluis 12 Sept. 1890, dr. van Herman en Grietje Honig. [Rotterdam].

Uit dit huwelijk:

1. **Kornelis** Dirkwager, geb. Semarang 17 Maart 1922, econom. stud. [Amsterdam].

2. Margriet Dirkwager, geb. **Semarang** 21 Febr. 1924, leerling Tuinbouwschool. [Rijswijk (Z.-H.)].

3. Nelly Dirkwager, geb. **Maassluis** 19 Febr. 1925. [Rotterdam].

XIVr (van blz. 131). Cornelis Dirkzwager, geb. Schiedam 11 Febr. 1895, lid fa. M. Dirkzwager Az, distillateurs, direct. N.V. Fruitdrank te Schiedam, tr. ald. 18 Juli 1918 Adriana Geertruida Wilhelmina Cool, geb. Schiedam 24 Nov. 1895, dr. van Adrianus en Geertruida Wilhelmina Schieveen. [Schiedam].

Uit dit huwelijk:

1. Geertruida Wilhelmina Dirkzwager, geb. Schiedam 22 Dec. 1921, litt. stud. [Leiden].
2. Johanna Geertruida Dirkzwager, geb. Schiedam 16 Aug. 1924.

XIVs (van blz. 131). Paul Dirkzwager, geb. Schiedam 17 Maart 1900, lid fa. M. Dirkzwager. Az., distillateurs, direct. N.V. Fruitdrank te Schiedam, tr. Noordwijk 4 Maart 1924 Aleida Carolina Johanna Petronella van der Schalk, geb. Schiedam 26 Oct. 1898, dr. van Jan Margarethus en Helena Antonia Cornelia Pigeaud. [Schiedam].

Uit dit huwelijk:

1. Jan Margarethus Dirkzwager, geb. Schiedam 23 Juni 1925.
2. Maarten Dirkzwager, geb. Schiedam 13 Mei 1927.
3. Willem Dirkzwager, geb. Schiedam 8 Aug. 1928.
4. Antonia Aleida Dirkzwager, geb. Schiedam 2 Maart 1935.

XIIIq (van blz. 130). Ary Dirkzwager, geb. Schiedam 31 Oct. 1873, brander en gishandelaar, oud-lid Gem.-raad te Schiedam, tr. le Arnhem 30 Juli 1903 Hendrika Jacoba Dammernann, geb. ald. 15 Maart 1875, † Schiedam 1 Febr. 1912, dr. van Hendrik Jacob en Anna Maria Paulina Heerens; tr. 2e Oostvoorne 8 Oct. 1914 Theodora Elisabeth Hoffman, geb. 's-Gravenhage 15 Juli 1890, dr. van Antonius Carel en Theodora Catharina Wennekers. [Voorburg (Z.-H)].

Uit het eerste huwelijk:

1. Paula Dirkzwager, geb. Schiedam 11 Oct. 1904, verpleegster. [Delft],

2. Susanna Maria Dirkzwager, geb. Schiedam 17 Febr. 1906, scheikundige, tr. Voorburg 26 Jan. 1934 Johan Herman Poortenaar, geb. Kampen 27 juni 1906, arts, geneesheer, zn. van Barend Willem en Johanna Klazina Meyer. [Nes (Ameland)].

3. Adrianus Hendrik Jacob, volgt XIVt.

Uit het tweede huwelijk:

4. Albert, volgt XIVu.

5. Louise Dirkzwager, geb. Rotterdam 30 Dec. 1917, tuinarchitecte. [Voorburg].

6. Theo Dirkzwager, geb. Schiedam 12 Maart 1920, leerling Middelb. Kol. Landbouwschool. [Deventer].

XIVt. Adrianus Hendrik Jacob Dirkzwager, geb. Schiedam 16 Mei 1907, koopman, tr. Voorburg 28 April 1939 Aagje Mak, geb. Lekkerkerk 19 Nov. 1912, dr. van Johannes en Hermina Maria Bosch. [Voorburg].

Uit dit huwelijk:

Winston Ary Dirkzwager, geb. Voorburg 14 Maart 1941.

XIVu. Albert Dirkzwager, geb. Schiedam 27 Maart 1915, planter, tr. Djember 13 Sept. 1937 Albertine Petronella van der Have, geb. Kapelle (Zeel.) 9 Mei 1917, dr. van Adriaan en Alagonda Geertruida Lucieer. [Djatirotto, O.-Java].

Uit dit huwelijk:

1. Ary Gerhard Dirkzwager, geb. Djatirotto 27 Juli 1938.

2. Adriaan Daniel Dirkzwager, geb. Djatirotto 18 Aug. 1940.

J. J. V. Cizn.

GKOSKAMP

Robbé Groskamp

Protestant — **Emlichheim** (grf. Bentheim).

Wapen: In zilver drie loopende roode vossen. Helm gekroond. Helmteeken: een uitkomende vos. Dekkleeden: Zilver en rood.

Genealogie

I. Jan Hendriksz. Groskamp, geb. **Emlichheim** (grf. Bentheim) omstr. 1650, woonde in 1678 te Amsterdam, begr. ald. 1 Aug. 1712, tr. 1 e Amsterdam 3 Mei 1678 **Lucretia** de Woest, geb. Coevorden omstr. 1649, begr. Amsterdam 26 Nov. 1691, dr. van Hendrik; tr. 2e Amsterdam 23 Jan. 1695 Maria Quant, geb. Coevorden omstr. 1659, begr. Amsterdam 23 Mei 1713.

Uit het eerste huwelijk o.a.:

II. Hendrik Groskamp, geb. Amsterdam 14 Febr. -1679, poorter en koopman ald., † Amsterdam 27 April 1737, tr. ald. 9 Juni 1707 Cornelia **Wittenburgh**, geb. Amsterdam 3 Maart 1686, † ald. 28 Febr. 1768, dr. van Pieter en Maria de Lange.

III. Hendrik Groskamp, geb. Amsterdam 26 Juli 1721, poorter en koopman ald., † Amsterdam 1 Oct. 1788, tr. le ald. 3 Juli 1753 **Wijva** Christina Oterlijk, geb. Amsterdam 20 Juni 1733, † ald. 19 Febr. 1763, dr. van **Cornelis** en Christina van Rijschoten; tr. 2e Amsterdam 27 Maart 1766 Asselina Hendrica ter Poorten, geb. Hardenberg 21 **Sept.** 1736, † Zwolle 17 Maart 1801, dr. van Ds. Jelle en Ceertruy Smook en wed. van Egbert **Wessels**.

Uit het eerste huwelijk:

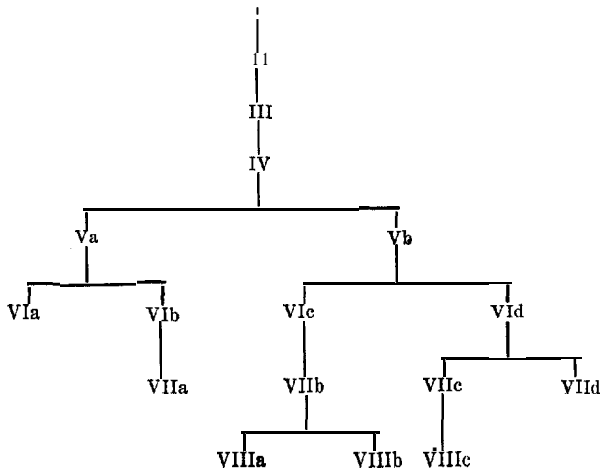
1. Hendrik Groskamp, geb. Amsterdam 29 Aug. 1754, † ald. 5 Aug. 1756.

2. Cornelis Groskamp, geb. Amsterdam 22 Maart 1756, † ald. 4 Aug. 1756.



GROSKAMP

GROSKAMP



3. Cornelia Groskamp, geb. Amsterdam 24 Dec. 1757,
† ald. 2 Maart 1763.

4. Christina Wijva Groskamp, geb. Amsterdam 3
Juli 1760, † ald. 28 Juni 1811, tr. Amsterdam 8 Oct. 1780
Johannes Stephanus Kleinpenning, ged. ald. 28 April 1,743
† Bodegraven 5 Febr. 1816, zn. van Cornelis en Anna
Barbara Bataille.

5. Johanna Groskamp, geb. Amsterdam 3 Nov. 1761,
† ald. 14 Maart 1763.

Uit het tweede huwelijk:

6. Hendrik, volgt IV.

IV. 'Hendrik Groskamp, geb. Amsterdam 8 Oct. 1767,
lid Raad van Kampen, † ald. 15 Febr. 1825, tr. Avereest
1 Juni 1794 Philippine Roberdine Baronesse van Haer-
solte, geb. Zutphen 24 Dec. 1767, † Kampen 5 Oct. 1825,
dr. van Coenraad Willem en Luthera Anna Agatha van
der Capellen.

Uit dit huwelijk:

1. Dr. Hendrik Groskamp, geb. Zwolle 9 Febr. 1796,
med. doct., geneesheer te Kampen, † ald. 17 Aug. 1848.

2. Coenraad Willem Groskamp, geb Zwolle 29 Dec.
1797, ontvanger Dir. Bel. en Acc. te Vollenhove, † ald.
27 Dec. 1834.

3. Asselina Hendrika Groskamp, geb. Zwolle 28 Jan.
1800, † ald. 16 Febr. 1800.

4. Asselina Hendrica Groskamp, geb. Zwolle 16 Maart
1801, † ald. 20 **Sept.** 1801.

5. **Hermanus Hendricus**, volgt Va.

6. Antonie, volgt Vb (zie blz. 140).

7. Dochter, doodgeb. Zwolle 13 Juli 1805.

8. Alexander Philip Hendrik **Robbert** Groskamp, geb.
Zwolle 18 Febr. 1808, cadet ter zee, † **Simpang (Palem-
bang)** 5 Juli 1827.

9. Christina Johanna Wijva Groskamp, geb. Zwolle

10 Dec. 1809, † Amsterdam 8 Mei 1859, tr. Vollenhove 28 April 1836 Christiaan Johannes Stephanus Tetterode, geb. Amsterdam 6 Dec. 1809, fabrikant, † Zaltbommel 12 Maart 1876, zn. van Nicolaas en Elizabeth Lucretia , Kleinpenning.

Va. Hermanus Hendricus Groskamp, geb Zwolle 5 Juli 1802, le luit. Inf., daarna ontvanger Rijksbelastingen te Goor, ridder 4e kl. M.W.O., † Harderwijk 3 Febr. 1885, tr. Goor 13 Jan. 1836 Catharina Johanna van Delden, geb. ald. 5 Juni 1812, † Harderwijk 16 Jan. 1883, dr. van Augustinus en Johanna Elisabeth Schneiders.

Uit dit huwelijk:

1. Philippine Roberdine Groskamp, geb. Steenwijk 25 Maart 1839, † Harderwijk 2 Jan. 1859.

2. Christina Johanna Wijva Groskamp, geb. Steenwijk 3 Sept. 1841, † Kopenhagen, tr. Deventer 28 Nov. 1872 Roeland Hillebrand Diederik Groeneveld, geb Woerden 1 Mei 1837, kapitein Inf., † Haarlem 30 Mei 1914, zn. van Dionisius en Marrigje Emmigje van Wijk.

3. Hendrik Groskamp, geb. Steenwijk 5 Dec. 1844, † Soerabaja 18 Dec. 1879.

4. Johan Herman, volgt Vla.

5. Anna Augusta Elisabeth Groskamp; geb. Steenwijk 1 Sept. 1847, † Harderwijk 30 Jan. 1893.

6. Coenraad Willem, volgt Vlb.

7. Catharina Hermance Groskamp, geb. Steenwijk 15 Mei 1852, † Opheusden 30 Mei 1917, tr. Deventer 12 Mei 1875 Wilhelmus Marinus Johannes Arendts, geb. Opheusden 10 Oct. 1842, notaris ald., † Opheusden 23 Juni 1920, zn. van Jan Willem en Gerdina Wilhelmina Pallada.

8. Marie Françoise Wilhelmina Groskamp, geb. Steenwijk 23 Juli 1859, † Naarden 27 Sept. 1925, tr. Made 3 Febr. 1882 Wiggert Overduin, geb. Zwammerdam 5 Maart 1861, † Nieuwer-Amstel 7 Maart 1930, zn. van Samuel Pieter en Anna Donker.

Vla. Johan' Herman Groskamp, geb. Steenwijk 16 Nov. 1845, planter, † Loemadjang (Java) 7 Sept. 1895, tr. ald. 14 April 1877 Geertruy Wilhelmina Gilhuys, geb. Probolinggo (Java) 19 Nov. 1860, † Ned.-Indië, dr. van Stephanus en Constantia Henrietta Marlisa

Uit dit huwelijk:

1. Hermanus Johan Willem Groskamp, geb. Loemadjang 26 Maart 1878, † Soerabaja 2 Maart 1880.

2. Henriette Johanna Marie Groskamp, geb. Loemadjang 3 Sept. 1879, † 's-Graveland 3 Aug. 1897.

3. Hendrikus Hermanus Groskamp, geb. Loemadjang 12 Mei 1881, tuinemployé Sf. Pleret. [Pasoeroean].

4. Kind, doodgeb. Loemadjang 18 Juli 1882.

5. Stephanie Georgette Groskamp, geb. Loemadjang 31 Juli 1883, † ald. 24 Aug. 1883.

6. Johan Willem Rudolph Groskamp, geb. Loemadjang 12 Jan. 1890, † ald. 6 April 1890.

7. Clara Eugénie Dieudonné Groskamp, geb. Loemadjang 7 Sept. 1891, † ald. 28 Sept. 1891.

Vlb. Coenraad Willem Groskamp, geb. Steenwijk 17 Oct. 1848, lid Soerabajasche Bank en Handelsver. te Amsterdam, † Batavia 3 Nov. 1895, tr. Arnhem 17 Aug 1876 Rudolphine Johanna Geertruida van Delden, geb. Soerabaja 2 Aug. 1854, dr. van Arnoldus Johannes en Barbera Brouwer. [Zandvoort].

Uit dit huwelijk:

1. Betsy Auguste Groskamp, geb. Soerabaja 2 Jan. 1878, oud-verpleegster. [Zandvoort].

2. Mélanie Johanna Henriette Groskamp, geb. Soerabaja 3 Mei 1879, werksz. geweest Ned. Handel Mij. te Amsterdam. [Zandvoort].

3. Cathérine Jeanne Charlotte Groskamp, geb. Arnhem 30 Oct. 1880, tr. Amsterdam 18 Jan. 1912 Hendrik van Tussenbroek, geb. Wageningen 15 Mei 1881, boek-

handelaar, zn. van Hendrik en Maria Augusta Adriana Popping [Amsterdam].

4. Arnoldus Hermanus Groskamp, geb. Amsterdam 4 Jan. 1882, planter, tr. Kediri 3 Nov. 1913. **Helena Sara Maria Jeekel**, geb. Batavia 14 Sept. 1854, † Kediri 5 Mei 1916, dr. van Frederik Christiaan August. en Jeannette Philippine Schouten en gesch. echtg. van Leonard Wilhelm Hendrik de Munnick. [Ned.-Indië].

5. **Herman** Hendrik Groskamp, geb. Amsterdam 4 Juni 1884, † Arnhem 15 Dec. 1904.

6. Willem Romelius, volgt **VIIa**.

7. Rudolphine Johanna Geertruida Groskamp, geb. Amsterdam 25 Dec. 1887, tr. **ald.** 24 Juli 1919 (door **rechtsch.** ontbonden Arr. Rb. Amsterdam 25 Juni 1920) Dr. Petrus Johannes Eldering, geb. Hoogeveen 13 Nov. 1863, med. **doct.**, arts, gep. off. v. gezondh., zn. van Petrus en Petronella Everdina Veenhuizen en gesch. echtg. van Gerardina Diederica Donker Curtius. [Lochem].

8. Anna Lucretia Groskamp, geb. Hilversum 18 April 1891. [Brussel].

9. Elsa Groskamp, geb. Hilversum 21 Maart 1894, tr. Amsterdam 19 Febr. 1919 Pieter Johannes Bakker, geb. **ald.** 15 April 1891, kassier Twentsche Bank, zn. van Pieter en **Gezina** Catharina Boukamp. [Amsterdam].

VIIa. Willem Romelius Groskamp, geb. Amsterdam 8 Oct. 1886, koopman, ridder O.-N., tr. Makassar 12 Maart 1915 Ella Louise Jenny, geb. **ald.** 5 Maart 1891, dr. van Victor Albert en de inl. vrouw Mas **Loro** Soedjia. [Makassar].

Uit dit huwelijk:

1. Rudolphine Louise Groskamp, geb. Makassar 9 Mei 1916.

2. Coenraad Willem Groskamp, geb. Makassar 14 Aug. 1917.

3: Victor Edwin Groskamp, geb. Makassar 18 Oct. 1921.

4. Ellen Nicolette Groskamp, geb. Makassar 18 Jan. 1924.

5. Willem Robert Groskamp, geb. Makassar 24 Juli 1928.

Vb (van blz. 136). Antonie Groskamp, geb. Zwolle 23 Juni 1804, rijksontvanger laatst te Overveen, † ald. 26 Juli 1866, tr. te Vollenhove 23 Mei 1835 Meinarda Theodora Johanna Robbé, geb. ald. 2 Aug. 1810, † Kampen 24 April 1840, dr. van François Pierre en Catharina Alida Kiers; tr. 2e Naarden 16 Maart 1849 Jeanne Marie Charlotte Boissevain, geb. Amsterdam 6 Juli 1815, † Oldemarkt 21 Juni 1851, dr. van Mr. Henri Jean en Aleida Margaretha Reiners.

Uit het eerste huwelijk:

1. Henri Antoine, volgt VIc.

2. Catharina Antonia Groskamp, geb. Kampen 16 Oct. 1837, † Oldemarkt 7 Nov. 1857.

3. Philippine Antoinette Groskamp, geb. Kampen 29 Maart 1840, † Velp (Gld.) 2 Febr. 1901.

Uit het tweede huwelijk:

4. Antonie Marie Groskamp, geb. Oldemarkt 26 Jan. 1850, † ald. 2 Juli 1851.

5. Coenraad Willem Antonij Marie, volgt VIc (zie blz. 142).

VIc. Dr. Henri Antoine Groskamp, geb. Kampen 16 Mei 1836, med. doct., geneesheer te Deventer, † Velp (Gld.) 25 Juni 1918, tr. Leiden 14 Dec. 1864 Agatha Petronella Robbé, geb. Nijmegen 11 Juni 1835, † Velp (Gld.) 28 Oct. 1926, dr. van Nicolaas Jacobus en Henriette Georgette de Vries Robbé.

Uit dit huwelijk:

1. Antonie Groskamp, geb. Deventer 14 Oct. 1865, † Rochester (N.Y.) 12 Mei 1909.

2. Henriette Georgette Groskamp, geb. Deventer 20 Febr. 1867, † Leiden 4 Febr. 1912, tr. Deventer 24 Juli 1889 Daniel Hartevelde, geb. Leiden 22 Juni 1863, wijnkooper, † Velp (Gld.) 14 Juli 1940, zn. van Herman Cornelis en Annette Antoinette Mathilde Marie Leembruggen.

3. Catharina Groskamp, geb. Deventer 27 Juni 1868, † Velp (Gld.) 12 Jan 1925, tr. Deventer 17 April 1889 Cornelius Joannes de Bruyn Kops, geb. Groningen 10 Sept. 1856, leeraar Middelbare Koloniale Landbouwschool te Deventer, † Yelp (Gld.) 13 Oct. 1935, zn. van Alexander Louis en Adriana Wilhelmina Verkouteren.

4. Agatha Petronella Groskamp, geb. Deventer 4 Nov. 1869, † ald. 21 Juli 1872.

5. Minarda Theodora Johanna Groskamp, geb. Deventer 15 Febr. 1872. [Velp (Gld.)].

6. Henri Antoine, volgt VIIb.

VIIb. Henri Antoine Robbé Groskamp (naamstoev. K B. d.d. 10 April 1922, no. 63), geb. Deventer 13 Febr. 1874, industrieel en koopman, vrijwilliger Boerenoorlog, † Haarlem 23 April 1939, tr. le Voorburg (Z.-H.) 16 April 1903 (door echtsch. ontb. Arr. Rb. Amsterdam 10 Juni 1921) Marie Henriette Albertine Smeding [Velp (Gld.)], geb. Deventer 20 Juni 1875, dr. van Herman Anton Hendrik en Anna Wilhelmina Dorothea Ringeling; tr. 2e Londen 9 Juli 1932 Amelie Jeanne ten Have, geb. Amsterdam 28 Dec. 1887, letterkundige, dr. van Jan Hendrik en Henriette Jeanne van Lier en gesch. echtg. van Pieter Hendrik Vorstman. [Haarlem].

Uit het eerste huwelijk:

1. Henri Antoine, volgt VIIIa.

2. Antonie Herman Hendrik, volgt VIIIb.

VIIIa. Ir. Henri Antoine Robbé Groskamp, geb. Hilversum 22 Febr. 1909, Dipl. Ing., res. le luit. Art., werksz. N.V. Werkspoor te Amsterdam, tr. Velp (Gld.) 21 Oct. 1932 Maria Magdalena Taeschler, geb. Basel 24 Febr.

1908, dr. van Albert Joseph en Maria Magdalena Rizzi. [Santpoort-Station].

Uit dit huwelijk:

1. Zoon, doodgeb. Leiden 18 Maart 1940. †
2. Maria Asselina Robbé Groskamp, geb. Santpoort 13 Jan. 1942.

VIIIb. Ir. Antonie Herman Hendrik Robbé Groskamp, geb. Hilversum 24 Febr. 1914, werktuigk. ing., res. le luit. Art., werkz. Noord-Zuid-Holl, Tramweg Mij. te Haarlem, tr. Heemstede 25 Aug. 1938 Johanna Claesina Christina Burgersdijk, geb. ald. 6 Juli 1915, dr. van Wilhelmus Johannes en Anna Elisabeth Schepers. [Santpoort-Station].

Uit dit huwelijk:

Annette Robbé Groskamp, geb. Santpoort 30 Juli 1941.

VId (van blz. 140). Coenraad Willem Antonij Marie Groskamp, geb. Oldemarkt 11 Juni 1851, burgemeester van Sloten (thans gem. Amsterdam), † ald. 5 Maart 1909, tr. Kampen 16 Juli 1875 Wilhelmina Maria Warnsinck, geb. ald. 11 Nov. 1853, † 's-Gravenhage 9 Dec. 1915, dr. van Willem Hendrik en Maria Gesina Coster.

Uit dit huwelijk:

1. Maria Gesina Groskamp, geb. Goor 12 Juli 1876, tr. Sloten 29 Mei 1901 Jacob Diederich Brand, geb. Amsterdam 3 Oct. 1864, arts, zn. van Friedrich Arnold Georg Albert en Catharina Angeneta Wassmann. ['s-Gravenhage].
2. Coenraad Willem Antonij Marie, volgt VIIIc.
3. Willem Hendrik, volgt VIId (zie blz. 143).
4. Jean Marie Charles Groskamp, geb. Goor 28 April 1882, oud-planter, tr. Parijs 29 Dec. 1925 Suzanne Heiraud, geb. Mertzig (Luxemburg) 9 Jan. 1897, dr. van François en Marguerite Harles. ['s-Gravenhage].
5. Henri Philip Groskamp, geb. Sloterdijk 27 Aug. 1887, koopman, tr. Soerabaja 22 Jan. 1920 Adriana Cor-

nelia de Melderda, geb. Malang 15 Sept. 1889, dr. van Louis Jean Guillaume en Wilhelmine Caroline Cornelia Goudriaan. [Antwerpen].

6. Coenraad Willem Groskamp, geb. Sloterdijk 2.3 April 1893, † ald. 20 Aug. 1897.

VIIc. Coenraad Willem Antonij Marie Groskamp, geb. Goor 11 Jan. 1878, oud-president Factorij Ned. Handel Mij. te Batavia, off. O.-N., tr. Palembang 25 Nov. 1902 Marie Antoinette Voûte, geb. Madioen 20 Juli 1882, dr. van Christoffel en Maria Antoinetta de Dieu Stierling. ['s-Gravenhage].

Uit dit huwelijk:

VIIIc. Anton Marie Groskamp, geb. Palembang 1.7 Oct. 1903, adj.-direct. De Centrale Onderlinge, tr. 's-Gravenhage 7 Sept. 1939 Edith Johanna Fritza van Veen, geb. Haarlem 16 Aug. 1916, dr. van Johannes en Anna Vogt. ['s-Gravenhage].

Uit dit huwelijk:

Coenraad Willem Antony Marie Groskamp, geb. 's-Gravenhage 6 Aug. 1940.

VIIId (van blz. 142). Willem Hendrik Groskamp, geb. Goor 3 Juli 1879, oud-agent Ned. Handel Mij., tr. Semarang 22 Maart 1913 Cato Anna Redeker, geb. Tjilatjap 22 Juni 1890, dr. van Johannes Sirenius en Megchelina Hendrika Elisabeth Stellenboom. ['s-Gravenhage].

Uit dit huwelijk:

1. Elise Wilhelmina Groskamp, geb. Soerabaja 13 Mei 1914, † Genua 7 Juli 1927.

2. Johanna Maria Groskamp, geb. Honkong 8, † ald. 10 Aug. 1921.

3 Willem Hendrik Groskamp, geb. Haarlem 24 Febr. 1.924, econ. stud.

IMMINK

Protestant. — Gendringen.



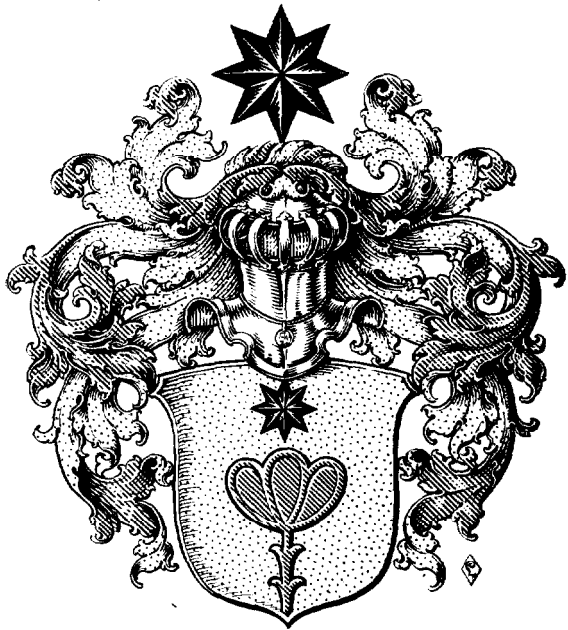
Wapen: In goud een groene bloemvormige figuur, bestaande uit drie lussen, op een gebladerde steel, in het schildhoofd vergezeld van een verhoogde zwarte **achtpuntige** ster. Helmteeken: de ster uit het schild. Dekkleeden: goud en groen.

N.B. Dit wapen komt bij de verschillende takken der familie met velerlei variaties voor. De nakomelingen 'van Ds. Warnerus Immink (IIa) voeren het in **den boven-** omschreven vorm, waarbij de bloemvormige figuur soms een klaverblad,, soms een driebladige tulp is geworden. De afstammelingen van Ds. Henricus (IIb) voeren de bloemvormige figuur (klaverblad, tulp) in zilver, zonder de ster, terwijl over de steel een hoofdletter Z heengaat, of een pijl met de punt naar links.

Ook het tweede geslacht Immink, zie blz. 171, voert het bovenomschreven wapen, met dezelfde afwijkingen.

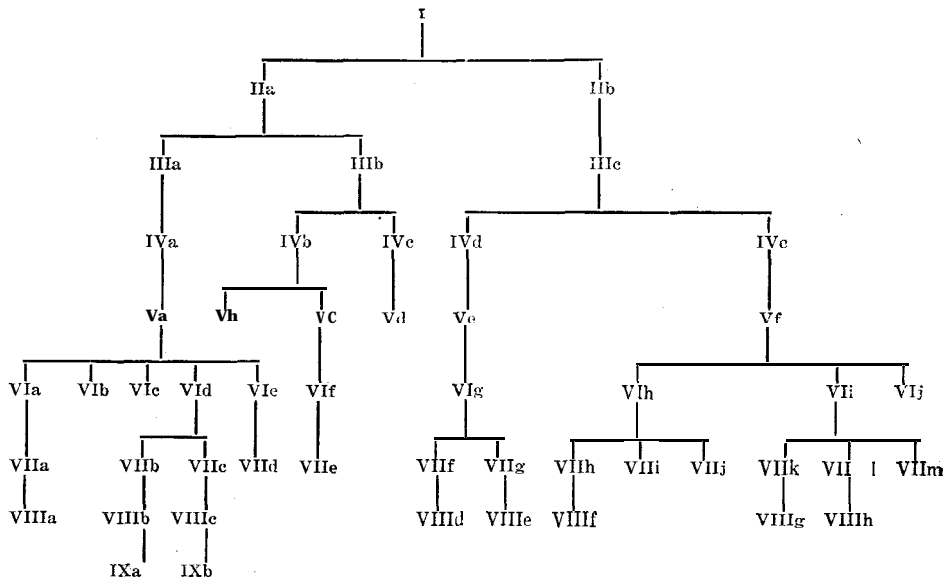
Deze vele verschillen zijn te wijten aan een verkeerd begrip van de waarschijnlijk oorspronkelijke wapenfiguur, die als volgt kan worden omschreven: drie ronde **blad-** vormige aaneengesloten lussen op een steel, waarvan het benedeneinde haakvormig naar links is omgebogen en waarover twee liggende weerhaken heengaan.

Men zie hierover het maandblad „De Nederlandsche Leeuw”, jrg. LV (1937), k. 411.



IMMINK

IMMINK



Genealogie

(De uitwerking begint bij generatie III).

1. Rutger Immink, geb. omstr. 1647, landschrijver van Gendringen en Etten.

Uit zijn huwelijk (o.a.):

1. Warnerus, volgt IIa.
2. Henricus, volgt IIb (zie blz. 160).

IIa. Ds. Warnerus Immink, geb. Gendringen 1671, pred. te Eibergen, † ald. 28 Sept. 1724, tr. Eibergen 17 Mei 1696 Elisabeth Rhijnvisch, ged. Zutphen 3 Febr. 1664, † tusschen 7 Aug. 1743 en 28 Febr. 1746, dr. van Ludolf en Anneken Coenders.

Uit dit huwelijk (o.a.):

1. Jacobus, volgt IIIa.
2. Gerardus, volgt IIIb (zie blz. 155).

IIIa. Ds. Jacobus Immink, ged. Eibergen 10 Juli 1698, pred. te Enschede, † ald. 30 Juni 1767, tr. Eibergen 29 Juli 1732 Anna Maria Beckink, ged. ald. 23 Oct. 1707, † 2 Maart 1781, dr. van Berent en Geertruid.

Uit dit huwelijk:

1. Warnerus, volgt IVa.
2. Dr. Bernardus Immink, geb. Enschede 1 Mei 1739, med. doct., geneesheer en burgemr. te Enschede, † ald. 21 Nov. 1804, tr. 1768 Aleida Stroinck, geb. 1735, dr. van Jurriaan en Herberdina Keller. Uit dit huwelijk Herberdina Anna Maria Immink, van wie verder niets bekend is.

IVa. Ds. Warnerus Immink, geb. Enschede 13 Nov. 1734, pred. ald., † Enschede 15 Nov. 1778, tr. Nov. 1772 Allagonda Roessingh, geb. Enschede 24 Oct. 1740, † ald. 12 Juni 1818, dr. van Petrus en Hendrina Swartcate.

Uit dit huwelijk:

1. Jacoba Immink, geb. Enschede 4 Maart 1773, † Bor-

culo 27 Juni 1848, tr. ald. 20 Dec. 1805 Mr. Frederik Wilhelm Lambergh, geb. Borculo 7 Sept. 1778, burgemr. en notaris ald., † Borculo 6 Nov. 1860, zn. van Mr. Ludolph Johannes en Lutgarda ten Cate.

2. Petrus, volgt Va.

Va. Ds. Petrus Immink, geb. Enschede 2 Jan. 1776, pred. en rector der Latijnsche school te Ootmarsum, † ald. 14 April 1841, tr. Ootmarsum 20 Nov. 1805 Aleida van Laer, geb. Ommen 4 Febr. 1784, † Ootmarsum 5 Oct. 1829, dr. van Mr. Willem Arnold en Petronella Jacoba-Bouwmeester.

Uit dit huwelijk:

1. Wernerus, volgt Vla.

2. Willem Arnold, volgt VIb (zie blz. 150).

3. Antonie Johannes Bernardus Immink, geb. Ootmarsum 21 Sept. 1810, koopman, † Namen (België) 20 Jan. 1882, tr. ald. 22 Dec. 1854 Rosalie Bailly, geb. Namen 6 Sept. 1822, † ald. 25 Juni 1882, dr. van Louis Joseph en Philippine Charloteaux.

4. Petronella Jacoba Immink, geb. Ootmarsum 24 Dec. 1813, † Kloetinge 1 April 1861, tr. Doesburg. 29 Oct. 1841 Ds. Antonius Jacobus Josinus Warnsinck, geb. Zeddam 12 Mei 1816, Ned. Herv. pred. laatst te Kloetinge, † Goes 10 Jan. 1892, zn. van Ds. Cornelis en Maria Lambrechts; h: hertr. Kloetinge 12 Sept. 1864 Hendrika Martina Geertruida van Diggelen.

5. Hendrik, volgt VIc (zie blz. 151).

6. Allegonda Immink, geb. Ootmarsum 16 Mei 1817, † 's-Gravenhage 19 Maart 1905, tr. Borculo 13 Mei 1852 Jan Laurens Becking, geb. Lochem 15 Dec. 1823, lid Alg. Rekenkamer, † 's-Gravenhage 14 Oct. 1912, zn. van Mr. Jan Gerhard en Rudolphina Johanna Solner.

7. Abraham, volgt VI d (zie blz. 151).

8. Frederik Wilhelm Jacob, volgt VI e (zie blz. 154).

9. Wilhelmina Immink, geb. Ootmarsum 11 April 1825,

† Groenlo 17 Juni 1893, tr. Lochem 3 Juni 1864 Henricus van IJssel Groothuis, geb. Woudenberg 14 Juli 1824, directeur oostkantoor. †, Groenlo 23 Nov. 1885. zn. van Ds. Johannes Henricus en Henriette Clasina van' Stralen.

Vla. Ds. Wernerus Immink, geb. Ootmarsum 28 Sept. 1806, Ned Herv. pred. laatst te Doesburg, † Velp (Gld.) 3 Febr. 1876, tr. Hellendoorn 21 Juli 1829 Johanna Elisabeth Ninaber, geb. Wierden 5 Febr. 1809, † Velp 12 Febr. 1876, dr. van Adrianus Johannes en Anna Maria Helena de Thomeze.

Uit dit huwelijk:

1. Petrus, volgt VIIa.

2. Aleida Immink, geb. Kamperveen 9 Mei 1832, † Den Ham 27 April 1901, tr. Doesburg 9 Mei 1855 Alexander Carel Bouwmeester, geb. Hellendoorn 14 Aug. 1822, burgemr. laatst van Ommen, † ald. 29 Jan. 1900, zn. van Johannes Conradus en Petronella Henrica Ninaber.

3. Anna Maria Helena Immink, geb. Kamperveen 30 Nov. 1833, † Oosterbeek 17 Oct. 1887.

4. Adrianus Johannes Immink, geb. Kamperveen 8 Maart 1836, † Doesburg 8 Febr. 1838.

5. Mr. Adrianus Johannes Immink, geb. Doesburg 12 Maart 1838, raadsheer Hooggerechtshof te Batavia, ridder N.L., † 's-Gravenhage 24 Sept. 1914, tr. Amersfoort 27 Juni 1874 Cornelia Margaretha Jacoba Roos, geb. ald. 8 Juli 1855, † 's-Gravenhage 26 Nov. 1940, dr. van Carl Ludwig Frederich en Johanna van Coeverden.

6. Catharina Abrahamina Immink, geb. Doesburg 15 Mei 1840, † ald. 25 Maart 1842.

7. Frederika Wilhelmina Jacoba Immink, geb. Doesburg 7 Maart 1842, † Oosterbeek 14 Maart 1914.

8. Willem Leonard Immink, geb. Doesburg 27 Juli 1844, † ald. 25 Jan. 1847.

9. Abrahamina Catharina Immink, geb. Doesburg 21 Oct. 1846, † Amsterdam 1 Aug. 1897, tr. Dieren 14 Juni

1877 **Emilius** Theodoor Smeets, geb. Heerlen 14 Juni 1838, controleur Dir. Belast. en Kadaster te Amsterdam, † ald. 10 April 1914, zn. van Johan Willem **Daniel** en Johanna Henrica Ernestine Muller.

VIIa. Ds. Petrus Immink, geb. Kamperveen 25 Aug. 1830, Ned. Herv. pred. laatst te Bergen (N.-H.), † ald. 23 Juni 1900, tr. Utrecht 9 Aug. 1855 Johanna Jacoba Noordink, geb. Enkhuizen 8 April 1833, † Utrecht 12 Oct. 1905, dr. van Ds. Adam Philippus Winold en Allegonda Jacoba Theodora Moerel.

Uit dit huwelijk:

1. Wernerus Immink, geb. Knollendam (gem. Krommenie) 3 Juni 1856, † Bergen (N.-H.) 18 Oct. 1880.

2. Adam Philip Winold Immink, geb. Knotlendam 12 Dec 1857, off. van adm. Kon. Ned. Marine, † Soerabaja 10 Jan. 1885.

3. Johan Elisa, volgt **VIIa.**

4. **Gerrit** Immink, geb. Noord-Scharwoude 12 April 1862, † ald. 15 Mei 1862.

5. **Allegonda** Jacoba Theodora Immink, geb. Noord-Scharwoude 16 Nov. 1864, † Alkmaar 10 Juni 1920, tr. Bergen (N.-H.) 9 Aug. 1891 Charles Pierre François van Bosstraeten, geb. Soerabaja 14 Juli 1849, notaris laatst te Alkmaar, † Amsterdam 27 Jan. 1896, zn. van Jan Pieter Jozeph en Elisabeth Johanna van Franquemont en wedr. van Johanna Agatha Rouffaer.

6. Zoon, doodgeb. Noord-Scharwoude 31 Dec. 1865.

7. Anna Maria Helena Catharina Immink, geb. Bergen (N.-H.) 12 Oct. 1868, tr. ald. 7 Juni 1894 **Johann Wilhelm Cornelis** Kroon, geb. Noord-Scharwoude 18 Mei 1865, burgemr. en notaris te Zuid-Scharwoude, † Amsterdam 18 Dec. 1932, zn. van Cornelis en Christina Maria Elisabeth Westerman. [Rockanje].

VIIIa. Johan Elisa Immink, geb. Noord-Scharwoude 7 Jan. 1861, burgemr. en **secr.** laatst van Stolwijk, † Gouda

15 Maart 1924, tr. Amsterdam 11 April 1907-Klara Cornelia Gorter, geb. Kuinre 25 April 1880, dr. van Frederik en Trientje Boomgaard. [Apeldoorn].

Uit dit huwelijk:

Mr. Dr. Petrus Wernerus Adam Immink, geb. Stolwijk 4 Jan. 1908, hoofdcommies Gem.-secretarie, res. le luit. Art., tr. 's-Gravenhage 11 Juni 1934 Sara Sneyders de Vogel. geb. Oude-Tonge 26 Maart 1903, dr. van Willem en Geertrui Dina van Weel. [Utrecht].

Vlb (van blz. 147). Ds. Willem Arnold Immink, geb. Ootmarsum 5 Juli 1808, Ned Herv. pred. te Zeddam, † ald. 1 Sept. 1875, tr. Wageningen 22 April 1847 Sara Magdalena van Coeverden, geb. Harderwijk 18 Dec. 1821, † 's-Gravenhage 12 Jan. 1895, dr. van Jan Elias en Cornelia Margaretha Kooy.

Uit dit huwelijk:

1. Cornelia Margaretha Immink, geb. Zeddam 13 Febr. 1848, † 's-Gravenhage 5 Febr. 1919.

2. Aleida Petronella Immink, geb. Zeddam 5 Jan 1850, † 's-Gravenhage 4 Juni 1916, tr. Zeddam 26 Sept. 1873 Jacob van Os, geb. Zijpe 5 Nov. 1843, ontv. Registratie laatst te Grohingen, † Breda 5 April 1913, zn. van Willem en Aatje Prins.

3 Petrus Wernerus Jacobus Immink, geb. Zeddam 12 Jan. 1852, † ald. 28 Juni 1852.

4. Petrus Wernerus Theodorus Johannes Immink, geh. Zeddam 21 Maart 1854, † ald. 16 Oct. 1854.

5. Johanna Reinanda Theodora Immink, geb. Zeddam 5 Juni 1858, tr. Ginneken 8 Sept. 1909 Ds. Frederik Willem Stutterheim, geb 's-Gravenhage 6 Maart 1845, Evang. Luth. pred. te Middelburg, daarna Ned. Herv. Pred. laatst te Ginneken. † Nijmegen 8 Nov. 1931, zn. van Frederik Philip en Huberta de Maré en wedr. van Magdalena Maria van 't Hoofd. [Wassenaar].

6. Petronella **Jacoba** Catharina Immink, geb. Zeddam 15 Mei 1861, † Wassenaar 1 Nov. 1937.

7. Sara Magdalena **Jacoba** Immink, geb. Zeddam 10 Nov. 1863, † Laren (N.-H.) 31 Mei 1924, tr. Kampen 28 Aug. 1888 Titus Willem de Tourton Bruyns, geb. ald. 8 Jan. 1864, direct. Koloniaal Etablissement, ridder N.L., † Haarlem 5 Oct. 1928, zn. van Gustaaf Johannes Adolf en Albertine Louise Melnier.

Vlc (van blz. 147). Hendrik Immink, geb. Ootmarsum 20 Jan 1815, geneesheer te Gramsbergen, † ald. 27 April 1853, tr. Gramsbergen 24 Aug. 1846 Berendina Kwant, geb. ald. 1 Mei 1823, † Gramsbergen 3 Oct. 1850, dr. van Hendrik Jan en Geesjen Stroeve.

Uit dit huwelijk:

1. Aleida **Immink**, geb. Gramsbergen 9 Nov. 1846, † 's-Gravenhage 9 Oct. 1930.

2. Hendrika Johanna Immink, geb. Gramsbergen 8 Mei 1848, † Soerabaja 25 Aug. 1877.

Vld (van blz. 147). Abraham Immink, geb. Ootmarsum 2 Febr. 1820, ijzerhandelaar en koopman te Amsterdam, † ald. 25 Mei 1885, tr. Goes 9 Juni 1849 Wilhelmina Josephina van der Meer Mohr, geb. ald. 29 Oct. 1823, † Amsterdam 9 Aug. 1889, dr. van Mr. Johannes Carolus en Maria **Schaasberg**.

Uit dit huwelijk:

1. Zoon, doodgeb. Amsterdam 8 Maart 1851.

2. Johannes Carolus, volgt VIIIb.

3. Abraham Petrus, volgt VIIc (zie blz. 153).

4. **Maria** Immink, geb. Amsterdam 6 Jan. 1855, † ald. 21 Juli 1906, fr. Amsterdam 12 Aug 1880 Wilhelm Bernard van Vloten, geb. ald. 19 April 1855, lid fa. van Vloten en de **Gijselaar**, bankiers te Amsterdam, † ald. 26 Jan. 1927, zn. van Abraham en Maria Wilhelmina **Christine Merckens**.

5. Aleida Catharina Immink, geb. Amsterdam 17 Aug. 1856, tr. Amsterdam 19 Maart 1891 Heinrich Adolph Leonard Heubner, geb. Plauen (Duitschl.) 5 Nov. 1856, zn. van Robert Leonard en Anna Maria Fischer. [Leipzig].

6. Caroline Henriette Immink, geb. Amsterdam 29 Nov. 1857. † ald. 10 Sept. 1923.

7. **Petronella Jacoba Immink**, geb. Amsterdam 12 Nov. 1860. † ald. 22 Nov. 1861.

8. **Petronella Jacoba Immink**, geb. Amsterdam 19 Dec. 1861, † ald. 17 Febr. 1919.

VIIIb. Johannes Carolus Immink, geb. Amsterdam 2 Mei 1852. † Zuid-Afrika, tr. le Amsterdam 22 Oct. 1874 (door echtsch. ontb. Gerechtshof Rocksville U. v. Z.-Afr., 5 Jan. 1884) Jeannette Friederike Hermine Diest, geb. Amsterdam 10 Oct. 1853, † Milaan 20 Aug. 1929, dr. van **Johann Carl Philipp Fredrich** en **Hermina Franciska Heybrock**; tr. 2e Rocksville 1884 Dyna de Beer.

Uit het eerste huwelijk:

1. **Wilhelm** Louis, volgt **VIIIb.**

2. Dr. Louis Immink, geb. Chexbres (Zwits.) 2 Sept. 1882, oud-consul der Nederlanden, industrieel. [Milaan].

Uit het tweede huwelijk:

3. Abraham **Immink**, geb. Rocksville 30 Juni 1885.

4. Anna Elisabeth Immink, geb. Vredefort 16 Mei 1889, tr. **Cecil** Stuart.

5. **Wilhelmina Josephina Immink**, geb. Johannesburg 10 April 1891.

VIIIb. **Wilhelm** Louis Immink, geb. Pretoria 26 Jan. 1879, direct. J. C. de **Lange's** Kon. **Tuinb.** Inrichting, thans fa. Immink de Lange's Tuinbouwinnr., tr. Rotterdam 26 Jan. 1905 **Susanna** Catharina de Lange, geb. ald. 10 Aug. 1879, dr. van Jan Coenraad en Hendrika **Margaretha Spijkman**. [Rotterdam].

Uit dit huwelijk:

1. **Nellie Immink**, geb. Gouda 21 Febr. 1907, tr. **Hillegersberg** 21 April 1936 **Pieter Leendert Boer**, geb. Rotterdam 22 Maart 1908, procuratiehouder fa. Immink de Lange, zn. van Arie en Cornelia de Haan. [**Hillegersberg**].

2. **Frederik**, volgt IXa.

IXa. **Frederik Immink**, geb. Gouda 27 Jan. 1909, lid fa. Immink de Lange, tr. Rotterdam 28 Mei 1936 **Aletta Maria van Oorschof**, geb. ald. 21 Dec. 1907, dr. van **Gerrit en Aletta Maria Petit**. [Rotterdam].

Uit dit huwelijk:

1. **Aletta Suzanna Immink**, geb. Schiebroek 11 Jan. 1938.

2. **Gerrit Wilhelm Immink**, geb. Rotterdam 27 Mei 1939.

VIIc (van blz. 151). **Abraham Petrus Immink**, geb. Amsterdam 14 Juli 1853, ijzerhandelaar en koopman ald., † Baarn 30 Aug. 1931, tr. Rotterdam 11 Mei 1880 **Francina Agatha Browne**, geb. ald. 12 Sept. 1857, dr. van **Willem Frederik en Johanna Wilkens**. [‘s-Gravenhage].

Uit dit huwelijk:

1. **Johanna Immink**, geb. Amsterdam 28 Jan. 1881, tr. ald. 7 Febr. 1907 (door echtsch. ontb. Arr. Rb. Utrecht Maart 1920) **Karel Frederik Sluys**, geb. Kanasawa' (Japan) 13 Oct. 1871, vice-admiraal, ridder N.L., ridder O.-N., † ‘s-Gravenhage 9 Maart 1939, zn. van **Dr. Pieter Jacob en Marie Agnes Jansen Hcoyman**. [‘s-Gravenhage].

2. **Abraham**, volgt VIIIc.

3. **Willem Frederik Immink**, geb. Amsterdam 16 Dec. 1883, † ald. 18 Dec. 1894.

4. **Wilhelmina josphina Immink**, geb. Amsterdam 27 Aug. 1885, tr. Baarn 26 April 1919 **Pieter Willem van Houten**, geb. ‘s-Gravenhage 3 Jan. 1866, oud-direct. Ver,

tot Landverbetering te Rozenburg, rentmeester, zn. van Pieter Jacobus en Jacoba Louisa Boon. [Dordrecht].

5. Francina Agatha Immink, geb Amsterdam 26 Jan. 1892, tr. Rostock (Mecklenb.) 30 Jan. 1928 Dr. Otto Heinrich Wilhelm Ohlsen, geb. Marlow (Mecklenb.) 8 Maart 1863. med. doct., Generaloberarzt, † Rostock 24 Jan. 1937, zn. van Heinrich en Louise Bunck. [Rostock].

VIIIc. Abraham Immink, geb. Amsterdam 27 Febr. 1882, lid fa. W Bernet & Co., ijzerhandel ald., † Hilversum 17 Maart 1931, tr. Amsterdam 22 April 1909 Louise Elisabeth Reichard, geb. ald. 1 Dec. 1886, dr. van Karl Gustav en Anna Caroline Hauschildt. [Surbiton, Eng.].

Uit dit huwelijk:

1. Abraham Petrus, volgt IXb.
2. Mr. Carl Gustav Immink, geb. Amsterdam 29 Aug. 1912, employé Unilever te Londen. [Surbiton].
3. Elsa Immink, geb. Amsterdam 6 Aug. 1917. [’s-Gravenhage].

IXb. Abraham Petrus Immink, geb Amsterdam 21 Dec. 1910, employé Incasso-Bank N.V. te Amsterdam, rcs. le luit. Art., tr. Almelo 12 April 1938 Elsjen ten Cate, geb. ald. 9 Juni 1911. dr. van Hendricus Egbertus en Wilhelmina Christina Cntharina van Wulfften Palthe. [Huizen (N.-H.)].

Uit dit huwelijk:

1. Abraham Petrus Immink, geb. Huizen (N.-H.) 29 Jan 1939.
2. George Franklin Immink, geb. Huizen (N.-H.) 8 Juli 1941.

Vle (van blz. 147). Mr. Frederik Wilhelm Jacob Immink, geb Ootmarsum 24 Aug. 1822, kantonrechter te Groenlo, † ald. 25 Maart 1893, tr. Borculo 18 Juli 1854 Anna Beatrix Schey, geb. Oldenzaal 29 Juli 1821, † Groenlo 21 Jan. 1888, dr. van Petrus Gerhardys en Hendrika Geertruida Michgorius,

Uit dit huwelijk:

1. Hendrika Geertruida Immink, geb. Aalten 12 Oct 1855, † Nijkerk 19 Febr. 1894, tr. Groenlo 12 Nov. 1891 Wytze **Westra**, geb. Harlingen 3 Maart 1853, notaris te Nijkerk, † ald. 1 Maart 1926, zn. van Johan Martin en Hendrika Koens; hij hertr. Amersfoort 21 Oct. 1897 Françoise Henriette Krudop.

2. Petrus Gerhardus Immink, geb. Aalten 19 April 1858, notaris te Strijen, † ald. 9 Jan. 1915.

3. Aleida Immink, geb. Aalten 11 Juli 1861, tr. Groenlo 30 April 1885 Hieronymus Holtzschue, geb. Amersfoort 25 Sept. 1847, direct. postkantoor te Baarn, † 's-Gravenhage 23 Sept. 1909, zn. van Johan Philip en Gonda Alijda Judith Magdalena Scheltus. ['s-Gravenhage].

4. Frederik Willem, volgt VIII.

VIII. Frederik Willem Immink, geb. Aalten 23 Juni 1863, gepens. direct. postkantoor laatst te Vlissingen, tr. 's-Hertogenbosch 14 April 1890 Anna Sara Wilhelmina Prev. geb. ald. 3 Mei 1867, dr. van Johannes Hendricus en Elizabeth Carolina Kruymel. [Heelsum].

Uit dit huwelijk:

1. Frederik Willem' Jacob Immink, geb. Hoorn 9 Jan. 1892, † ald. 10 Jan. 1892.

2. Frederik Willem Jacob Immink, geb. 's-Hertogenbosch 30 Jan. 1895, ambt. Gem.-secretarie, tr. Borsseleen 2 Maart 1932 Dorotea Maria Alphonsina Buys, geb. Bergen op Zoom 6 Oct. 1903, dr. van Emilius Johannes Christianus en Theodora Allegonda van Lieshout. [Borsseleen].

IIIb (van blz. 146). Ds. Gerardus Immink, ged. Eibergen 12 Dec. 1706, pred. te Haaksbergen, † ald. 29 Mei 1788, tr. (waarsch. Goor) Catharina Aleida **Hulsken**, ged. Goor 2 Nov. 1710, † Haaksbergen, dr. van Willem en Elisabet Jalink,

Uit dit huwelijk, behalve acht jong-overleden kinderen:

1. Gerhardus, volgt IVb.
2. Adriana Josina Immink, ged. Haaksbergen 14 Dec. 1738, † ald. 28 Jan. 1813, tr. Matthias Kopperman.
3. Jacobus, volgt IVc (zie blz. 159).
4. Aleida Immink, ged. Haaksbergen 5 Maart 1752, † ald. 19 Dec. 1808, tr. Haaksbergen 27 Jan. 1788 Ds. Petrus Schey, ged. Neuenhaus (grf. Bentheim) 6 Febr. 1763, pred. te Haaksbergen, † ald. 1 Maart 1853, zn. van Petrus en Margaretha Tieneken; hij hertr. Haaksbergen 22 Mei, 1810 Cornelia Jordaan.
5. Hendrika Geertruy Immink, ged. Haaksbergen 16 Dec. 1753, † Zwolle 24 April 1795, tr. Haaksbergen 11 Sept. 1778 Gerrit ten Doesschate.

IVb. Gerhardus Immink, ged. Haaksbergen 24 Maart 1737, apotheker ald., † Haaksbergen 9 Aug. 1819, tr. Wierden 27 Mei 1774 Engelberb Catharina van Kamen, ged. Utrecht 15 Juni 1752, † Haaksbergen, dr. van Hendrik en Aletta Cornelia van Resant.

Uit dit huwelijk:

1. Gerhardus Wilhelmus, volgt Vb.
2. Hendrik Adolf, volgt Vc (zie blz. 157).
- 3 Karel Immink, ged. Haaksbergen 19 Sept. 1779.
4. Albertus Cornelis Immink, ged. Haaksbergen 7 Maart 1782.
5. Kind, ged. Haaksbergen 16 Mei 1784.
6. Warnerus Wilhelmus Immink, ged. Haaksbergen 1 Juni 1788.

Vb. Ds. Gerhardus Wilhelmus Immink, ged. Haaksbergen 17 Nov. 1776, pred. laatst te Engelbert, † ald. 24 Juni 1821, tr. Groningen 6 Aug. 1797 Harmina Emmes, ged. ald. 16 Sept. 1772, † Groningen 18 Aug. 1847, dr. van Warner en Geertruida Alders,

Uit dit huwelijk:

1. Zoon, doodgeb. Enter 21 Nov. 1798.
2. Gerhardus Wernerus Immink, geb. Enter 25 Maart 1800, waarsch. jong †.

Vc (van blz. 156). Hendrik Adolf Immink, geb. Haaksbergen 23 Juni 1778, bakker ald., † Haaksbergen 19 Mei 1858, tr. Ie ald. 8 Sept. 1805 Hendrika Emmes, ged. Groningen 6 Dec. 1780, † ald. 21 Juli 1813, dr. van Warner en Geertruida Alders; tr. 2e Haaksbergen 10 Sept. 1814 Anna Daniela Immink (IVc, 2, zie blz. 159), geb. Losser 16 Juni 1791, † Haaksbergen 11 Oct. 1826, dr. van Jacobus en Hendrika Barfde.

Uit het eerste huwelijk:

1. Gerhardus Warnerus, volgt Vlf.
2. Jacobus Immink, geb. Haaksbergen 18 April 1809, † ald. 4 Sept. 1809.
3. Geertruida Catharina Immink, tweeling met voorg., † Haaksbergen 26 Nov. 1849, tr. Lucas Leestemaker.
4. Adriana Josina Immink, geb. Haaksbergen 13 April 1812, † Wierden 19 Juli 1885.

Uit het tweede huwelijk:

5. Hendricus Jacobus Immink, geb. Haaksbergen 17 Febr. 1816, † jong.
6. Hendricus Jacobus Immink, geb. Haaksbergen 3 Jan. 1818, † ald. 8 Maart 1840.
7. Zoon, doodgeb. Haaksbergen 21 Juli 1821.
8. Catarina Immink, geb. Haaksbergen 24 Juli 1824, † ald. 21 Aug. 1828.
9. Hendrica Wilhelmina Immink, geb. Haaksbergen 25 Jan. 1823, † Wierden 20 Febr. 1852.
10. Adrianus Daniel Immink, geb. Haaksbergen 11 Oct. 1826, † ald. 6 Maart 1828.

Vlf. Gerhardus Warnerus Immink, geb. Haaksbergen 10 Aug. 1806, genees-, heel- en vroedmeester te Enter., †

ald. 12 Aug. 1880, tr. Wierden 18 Aug. 1841 Anna Jacoba Immink (Vd, 1, zie blz. 160), geb. ald. 17 Aug. 1811, † Wierden 8 Dec. 1864, dr. van Gerhardus Hendrik en Geertruit ter Weele.

Uit dit huwelijk:

1. Gerhardus Hendrik, volgt VIIe.
2. Hendrik Adolph Immink, geb. Enter 22 Oct. 1843, † ald. 29 Oct. 1843.
3. Hendrika Adolphina Immink, geb. Enter 17 Sept. 1844, † ald. 1 Oct. 1844.
4. Hendrika Adolphina Immink, geb. Enter 2 Nov. 1845, † ald. 18 Mei 1895, tr. (ondertr. Enter 11 Juli 1869) Lambert ten Bruggencate, geb. Almelo 29 Juni 1846, † Ambarawa 17 Febr. 1878, zn. van Hendrik Jan en Trina Johanna ten Bruggencate.
5. Gerrit Adrianus Daniel Immink, geb. Enter 6 Mei 1848, † ald. 17 Juni 1849.
6. Geertruida Hendrika Adriana Immink, geb. Enter 7 Mei 1850, † ald. 12 Juni 1870.
7. Willemina Hendrika Immink, geb. Enter 6 Sept. 1852. † Almelo 31 Mei 1897.
8. Johanna Arnoldina Immink, geb. Enter 28 Febr. 1855, † Ede 15 Dec. 1920, tr. Enter 3 Jan. 1885 Johannes van Wijngaarden, geb. ald. 24 Maart 1860, onderwijzer, † Enter 13 Mei 1899. zn. van fan en Christina Leestemaker.
9. Anna Jacoba Gerharda Immink, geb. Enter 25 Oct. 1857, † ald. 20 Febr. 1860.

VIIe. Dr. Gerhardus Hendrik Immink, geb. Enter 2 Mei 1842, med. doct., geneesheer te Rijssen, † ald. 18 April 1913, tr. Wierden 16 Dec. 1868 Johanna Cornelia Hagedoorn, geb. ald. 13 Juni 1842, † Rijssen 29 April 1929, dr. van Ds. Berend en Johanna Scheurleer.

Uit dit huwelijk:

1. Johanna Jacoba Immink, geb. Markelo 23 Nov.

1869, † Vriezenveen 23 Mei 1942, tr. Rijssen 25 April 1894 Lambert ter Brake, geb. Vriezenveen 18 Maart 1863, graanhandelaar, zn. van Gerhardus Bernardus en Johanna Gerritdina Engels. [Vriezenveen].

2. Geertruida Berendina Johanna Immink, geb. Markelo 20 Oct. 1871, tr. Rijssen 24 Jan. 1919 Carel Hendrik Baron van Utenhove, geb. Serang (Bantam) 3 Juli 1868, arts, geneesheer, † Amsterdam 23 Mei 1930, zn. van Baron Gerardus en Wilhelmina Catharina Elisabeth 'Margaretha Smits en wedr. van Wiea Maria Kater. [Almelo].

3. Gerhardus Warnerus Immink, geb. Rijssen 3 Febr. 1876, † ald. 2 April 1879.

4. Gerharda Warnera Immink, geb. Rijssen 11 Nov. 1880, tr. ald. 27 Aug. 1915 Willem van Wettum, geb. Leiden 18 Mei 1884, leeraar Wiskunde Rijks-H.B.S. te Groningen, † ald. 9 Juni 1938, zn. van Theodorus Bernardus en Johanna Frouwijna Kramers. [Groningen].

IVc (van blz. 156). Ds. Jacobus Immink, ged. Haaksbergen 25 Aug. 1748, pred. te Losser, † ald. 19 Febr. 1806, tr. le Wierden 20 April 1781 Anna Daniela van Kamen, ged. Utrecht 30 Juli 1747, † Losser 17 April 1787, dr. van Hendrik en Aletta Cornelia van Resant; tr. 2e Losser 1 Sept. 1788 Hendrika Barfde, ged. Wierden 25 Nov. 1.764, † Haaksbergen 21 Juni 1821, dr. van Jan en Kunera Willemsen.

Uit het eerste huwelijk, behalve 3 jong-overleden kinderen:

1. Gerhardus Hendrik, volgt Vd.

Uit het tweede huwelijk:

2. Anna Daniela Immink, geb. Losser 16 Juni 1791, † Haaksbergen 11 Oct. 1826, tr. ald. 10 Sept. 1814 Hendrik Adolf Immink (Vc, zie blz. 157).

3. Catharina Elisabeth Immink, geb. Losser 6 Mei 1793.

4. Janna Immink, geb. Losser 24 Febr. 1795, † ald. 23

Jan. 1854, tr. Losser 6 Juli 1814 Hermannus Bonke, geb. Denekamp 22 Maart 1763, schoolmr. en verwalter-schout te Losser, † ald. 14 Jan. 1845, zn. van **Hermen** en **Derken** Broese en wedr. van Helena Stroink.

5 Willem Immink, geb. Losser 15 April 1799, † ald. 13 April 1817.

Vd. Ds. Gerhardus Hendrik Immink, ged. Losser 5 Juni 1785, Ned. Herv. pred. te Enter, † ald. 22 Maart 1847, tr. Rijssen 12 Febr. 1811 Geertruit ter **Weele**, ged. ald. 19 Febr. 1775, † Enter 21 Maart 1860, dr. van **Antonie** en **Janna** Geertruydt ter Horst en wed. van **Hendrikus** Stokkers.

Uit dit huwelijk:

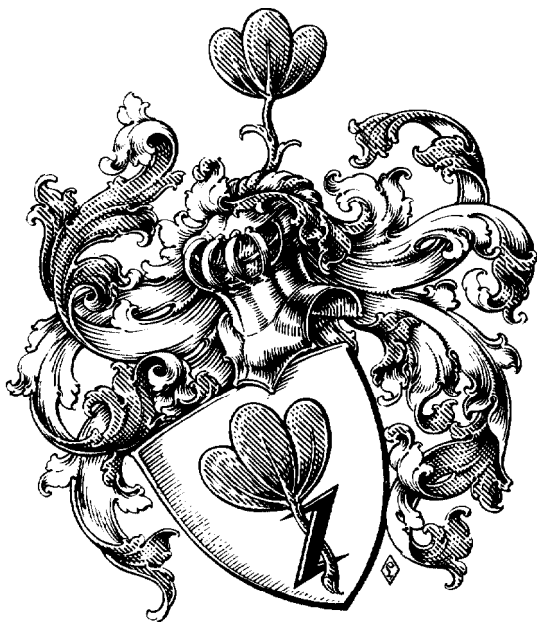
1. Anna **Jacoba** Immink, geb. Wierden 17 Aug. 1811, † ald. 8 Dec. 1864, tr. Wierden 18 Aug. 1841 Gerhardus Warnerus Immink (VI, zie blz. 157).

2. Antoinetta Johanna Immink, geb. Wierden 1813, † Losser 6 Febr. 1859, tr. Dirk Bonke, geb. Losser 13 Jan. 1821, gem.-ontvanger ald., † Losser 19 Febr. 1862, zn. van Hermannus en **Janna** Immink (IVc, 4).

3. Gerritjana Daniela Immink, geb. Wierden 1 Jan. 1816, † Enter 9 Febr. 1857, tr. ald. 10 Dec. 1840 **Albert** Jan Hendrik van Eerden, geb. Goor 5 Maart 1815, † ald. 29 Maart. 1856, zn. van Hendrikus en Berendina Geertruida ten Sijthoff.

Iib (van blz. 146). Ds. Henricus Immink, geh. **Gen**-dringen 1692, pred. te Rijssen, † ald. 9 Aug. 1779, tr. Rijssen 7 Nov. 1717 Margaretha Kemps; ged. Utrecht 9 Jan. 1678, dr. van Johannes en Aeltje Tes en wed. van Willem Lodewijk Huetink.

IIIc. Ds. Rutger Johannes Immink, ged. Rijssen 11 Oct. 1719, pred. te Beusichem, † ald. 18 Maart 1769, tr. Beusichem 25 Mei 1744 **Gerharda** van Niekerk, ged. Utrecht (R.-K) 4 Maart 1715, dr. van Gerardus en **Bar**-bara.



IMMINK

Uit dit huwelijk o.a.:

1. Henricus Didericus Goswinus, volgt **IVd**.
2. Gerard Jacob Immink, geb. Beusichem 27 Sept. 1752, garde du corps van den Prins van Oranjé, tr **Beusichem** 3 Juni 1787 Maria van der Schie. Uit dit huwelijk nakomelingen, voornamelijk te Beusichem.
3. Rutgerus Cornelis, volgt **IVe** (zie blz. 164).

IVd. Ds. Henricus Didericus Goswinus Immink, ged. Beusichem 14 Jan. 1747, pred. laatst te Harderwijk, † Twello 21 April 1824, tr. Loenen (Gld.) 26 Mei 1777 Arnolda **Brijman**, geb. Deventer 7 Dec. 1749, † Twello 16 April 1822, dr. van Johannes en Maria van Dingen.

Uit dit huwelijk:

1. Gerharda Maria Immink, geb. Beusichem 13 Oct. 1781, † Twello 3 Aug. 1859.
2. Johannes Rutgerus, volgt **Ve**.
3. Johanna Everharda Immink, ged. Oldenzaal 12 Dec. 1787, † Twello 13 Juli 1869, tr. Ds. Berend Vels, geb. Arnhem 15 Sept. 1791, Ned. Herv. pred. te Twello, † ald. 27 Dec. 1831, zn. van Gerrit Jan en Geesken Vels.
4. **Everhard Joan Willem Immink**, ged. Oldenzaal 15 Oct. 1786, waarsch. jong †.

Ve., Ds. Johannes Rutgerus Immink, geb. Beusichem 15 Oct. 1783, Ned. Herv. pred. laatst te Over- en **Nederasselt**, † Overasselt 31 Juli 1844, tr. Harderwijk 7 Febr. 1809 Wilhelmina Johanna Moojen, geb. ald. 1 Mei 1786, † **IJsselstein** 30 Sept. 1860, dr. van Paulus en Barta Camps.

Uit dit huwelijk:

1. Paulina Barta Immink, geb. Muiderberg 3 Oct. 1810, † IJsselstein 19 Sept. 1860.
2. Henricus Didericus Goswinus **Arnoldus**, volgt **VIg**.
3. Gerhardus Johannes Immink, geh. Harderwijk 29 April 1814, commies Rijksbelastingen, † Willemstad 12

Juni 1892, tr. ald. 20 Oct. 1859 Pieterneila Helena Punt, geb. Willemstad 18 Sept. 1815, † ?, dr. van Hendrik en Maria Groenendijk.

Vlg. Henricus Didericus Goswinus Arnoldus Immink, geb. Muiderberg 9 Maart 1812, notaris te IJsselstein, † ald. 29 Dec. 1887, tr. le Utrecht 23 Sept. 1847 Margaretha Wilhelmina de Graaf, geb. ald. 28 Oct. 1821, † IJsselstein 10 Nov. 1869, dr. van Nicolaas en Hendrika van Sisseren; tr. 2e Twello 14 Aug. 1874 Gerhardina Johanna Vels, geb. ald. 13 Dec. 1817, † Twello 15 Nov. 1898, dr. van Ds. Berend en Johanna Everharda Immink (IVd, 3, zie blz. 161).

Uit het eerste huwelijk:

1. Hendrika Immink, geb. IJsselstein 15 Aug. 1848, † ald. 16 Mei 1890.

2. Jan Rutger Immink, geb. IJsselstein 2 Nov. 1849, ontv. Reg. en Dom. laatst te Zutphen, † Scheveningen 8 Dec. 1909, tr. Assen 29 Juli 1884 Elisabeth IJcken, geb. Meppel 6 Juni 1863, dr. van Dr. Arnoldus Jacobus en Catharina Johanna van Konijnenburg. [Wiesbaden].

3. Nicolaas, volgt VIII.

4. Willem Johan Immink, geb. IJsselstein 12 Jan. 1854, direct. Ned.-Ind. Cultuur Mij., † Amsterdam 23 Juni 1913, tr. Kediri 8 Mei 1880 Anna Cora Winkler, geb. Zeitz (Saksen) 26 Maart 1856, † Lunteren 29 Sept. 1925, dr. van Karl Friedrich en Auguste Marie Gram.

5. Mr. Jacob Christiaan Immink, geb. IJsselstein 18 Nov. 1855, commies Dept. van Onderw. en Eeredienst te Batavia, later griffier Arrond. Rechtb. te Zutphen! † ald. 16 Dec. 1922, tr. Vollenhove 8 Sept. 1885 Amelie Constance Eleonore Ter Haar, geb. Medemblik 2 Mei 1860, dr. van Dr. Herman Guillaume en Catharina Schuitemaker. [’s-Gravenhage].

6. Hendrik Arnold Margareeth, volgt VIIg (zie blz. 163).

VIIIf. Nicolaas Immink, geb. IJsselstein 23 Aug. 1851,

notaris laatst te Deventer, off. O.-N., † Deventer 8 Nov. 1937, tr. Schijndel 1 Juli 1881 Wilhelmine Gerardine van Exter, geb. Jutphaas 1 Maart 1857, † Deventer 16 Oct. 1938, dr. van Frans en Wilhelmine Christine Jacqueline Gerardine Cornelia Hoffman.

Uit dit huwelijk:

1. Henric Dideric Goswin Arnold Immink, geb. IJsselstein 3 April 1882. [Gheel (Belg.)].

2. Dr. Margaretha Wilhelmina Immink, geb. IJsselstein 5 Aug. 1883, litt. doct., tr. Deventer 1 Aug. 1918 Ds. Johan Engelbert van Brakel, geb. Amsterdam 31 Aug. 1882, Doopsgez. pred. te Koog-Zaandijk, zn. van Dr. Gerrit en Sara Muller. [Koog a/d Zaan].

3. Wilhelmina Gerardina Immink, geb. IJsselstein 26 April 1885, oud-woninginspectrice. [Deventer].

4. Frans Immink, geb. IJsselstein 30 April 1887, † ald. 17 Aug. 1888.

5. Jan Rutger, volgt VIII d.

VIII d. Ds. Jan Rutger Immink, geb. IJsselstein 28 Maart 1889, Ned. Herv. pred. laatst te Heerenveen, daarna voorganger Ned. Prot. Bond, tr. Deventer 4 Jan. 1916 Gerhardina Bernarda Cost Budde, geb. ald. 6 Oct. 1888, dr. van Albertus Jacob en Petronella Jacoba Johanna de Louter, [Utrecht].

Uit dit huwelijk:

1. Wilhelmina Gerardina Immink, geb. Berkenwoude 28 Sept. 1918. [Utrecht].

2. Nicolaas Immink, geb. Delden 25 April 1923.

3. Dorothee Maria Immink, geb. Delden 6 Nov. 1926.

VII g (van' blz. 162). Hendrik Arnold Margareeth Immink, geb. IJsselstein 28 Nov. 1862, notaris te Houten, † Utrecht 20 Mei 1932, tr. Nijmegen 18 Oct. 1893 Maria Helena Lieftrinck, geb. Leiden 7 Juni 1866, † Utrecht 24 Oct. 1925, dr. van Theodorus Johannes Frans Adam en Ida Rovers.

Uit dit huwelijk:

1. Ida Immink, geb. IJsselstein 26 Juli 1894, verpleegster. [Utrecht].
2. Henric Dideric Goswin Arnold, volgt VIIIe.

VIIIe. Henric Dideric Goswin Arnold Immink, geb. Utrecht 4 Maart 1903, arts, geneesheer, tr. Schiedam 9 Oct. 1930 Jeanne Margaretha van der Schalk, geb. ald. 26 Aug. 1906, dr. van Jan Margarethus en Helena Antonia Cornelia Pigeaud. [Bloemendaal].

Uit dit huwelijk:

1. Henric Arnold Margareeth Immink, geb. Utrecht 28 Juli 1931.
2. Dideric Immink, geb. Utrecht 6 Juli 1933.
3. Rutger Jan Immink, geb. Bloemendaal 20 Sept. 1934.
4. Maria Helena Immink, geb. Bloemendaal 30 Jan. 1941.

IVe (van blz. 161). Rutgerus Cornelis Immink, geb. Beusichem 31 Aug. 1754, † Veenendaal 10 Nov. 1832, tr. Wijk bij Duurstede 25 Aug. 1799 Johanna Geertruida van den Born, geb. Wageningen 15 Nov. 1771, † Amerongen 20 Dec. 1850, dr. van Antonie en Hendrina Verhel.

Uit dit huwelijk:

1. Johannes Willem Antonie, volgt Vf.
2. Willem Hendrik Immink, geb. Veenendaal 25 Nov. 1804, burgemr. van Renswoude, † Haarlem 22 Nov. 1897.
3. Hendrina Gerarda Immink, geb. Veenendaal 20 Nov. 1810, † Haarlem 10 Nov. 1882, tr. Amerongen 6 April 1848 Thomas Liedermooy, geb. Amsterdam 20 Aug. 1813, gem.-secr. en ontv. te Zeist, † ald. 6 Mei 1861, zn. van Didericus Bernhardus en Maria Ter Borch.

Vf. Johannes Willem Antonie Immink, geb. Oldenzaal 13 Sept. 1800, burgemr. en notaris te Amerongen, † ald. 27 Maart 1866, tr. Utrecht 28 Maart 1827 Helena Wilhel-

mina Schouten, geb. ald. 23 Oct. 1805, † Amerongen 21 Jan. 1887, dr. van Jacob en Johanna Maria Eytinger.

Uit dit huwelijk:

1. Johanna Geertruida Immink, geb. Amerongen 2 Juli 1828, † Ginneken 14 April 1899, tr. Amerongen 1 April 1852 Christiaan de Wijs, geb. 's-Gravenhage 3 Dec. 1825, controleur Rijksbelastingen, later afd.-chef Dept. van Financ., † 's-Gravenhage 24 juni 1872, zn. van Cornelis en Willemina Susan.

2. Johanna Maria Immink, geb. Amerongen 20 Maart 1830, † ald. 22 Febr. 1854.

3. Rutgerdina Cornelia Immink, geb. Amerongen 25 Juli 1832, † ald. 21 Maart 1835.

4. Jacoba Johanna Immink, geb. Amerongen 7 Juli 1834, † Huis ter Heide 27 Febr. 1913, tr. Amerongen 19 Aug. 1861 Dr. Jan Versteeg, geb. Wassenaar 17 Aug. 1835, med. doct., geneesheer te Barneveld, † Huis ter Heide 17 Jan. 1911, zn. van Jacob en Teuntje de la Bijde.

5. Rutgerus Cornelis, volgt Vlh.

6. Willem Jacob, volgt Vli (zie blz. 168).

7. Helena Wilhelmina Immink, geb. Amerongen 8 Oct. 1842, † Zeist 22 Febr. 1934, tr. Amerongen 6 Mei 1879 Ds. Gerrit Jacobus de Hoest, geb. Nijkerk 28 Jan. 1844, Ned. Herv. pred. laatst te Leiden, † Zeist 17 Jan. 1919, zn. van Ds. Samue! Johannes en Henriette Palm.

8. Johannes Willem Antonie, volgt Vij (zie blz. 170).

Vlh. Mr. Rutgerus Cornelis Immink, geb. Amerongen 8 Aug. 1836, notaris ald., † Amerongen 26 Maart 1887, tr. le ald. 11 Aug. 1865 Jeanne Marie Alexandine Dijkmans, geb. Lienden 24 Aug. 1839, † Amerongen 20 Dec. 1878, dr. van Jan en Gerarda Alexandina Bols; tr. 2e 's-Gravenhage 25 Sept. 1879 Jonkvr. Cornélie van Styrum, geb. Hoorn 28 Mei 1842, † Haarlem 18 Nov. 1930, dr. van Jhr. Mr. Louis en Jonkvr. Frederica Carolina -Maria von Daehne.

Uit het eerste huwelijk:

1. Mr. Johannes Willem Antonie Immink, geb. Amerongen 28 Oct. 1867, † Rapallo (Italië) 29 Sept. 1941, tr. Wageningen 4 Mei 1905 Henriette Louise Costerus, geb. ald. 18 Aug. 1884, dr. van Arend Nicolaas en Gerarda Arendina de Jongh. [*'s-Gravenhage*].

2. Gerard Alexander Odilius, volgt VIIh.

3. Helena Wilhelmina Immink, geb. Amerongen 22 Sept. 1871, tr. Litrecht 25 Febr. 1903 Mr. Willem Marinus Visscher, geb. Arnhem 17 Nov. 1871, oud-adv.-generaal Gerechtshof te Arrihem, zn. van Mr. Gerardus Antony en Martina Willemina Kolff. [*Baarn*].

4. Rutgerus Cornelis, volgt VIIi (zie blz. 167).

5. Dirk Anne Eli, volgt VIIj (zie blz. 167).

6. Corneille Jean Mari Immink, geb. Amerongen 3 Dec. 1876, † ald. 11 Oct. 1877.

Uit het tweede huwelijk:

7. Kind, doodgeb. Amerongen 4 Aug. 1880.

VIIh. Gerard Alexander Odilius Immink, geb. Amerongen 20 Juni 1869, luit.-kol. Art., † Laren (N.-H.) 6 Jan. 1942, tr. Breda 12 Jan. 1893 Henrietta Jacoba van Limborch van der Meersch, geb. Bergen op Zoom 6 Aug. 1871, dr. van Willem Frederik en Anna Bernardina Spoelstra. [*Laren*].

Uit dit huwelijk:

1. Alexandrine Cornelia Immink, geb. Naarden 14 Dec. 1893, tr. Lochem 2 Sept. 1916 Jhr. Diederik Jacob Herman Nicolaas den Beer Poortugael, geb. Kampen 1 Juni 1890, majoor Kon. Ned. Marechaussee, divisiecommandant, zn. van Jhr. Diederik Jacob Herman Nicolaas en Anna Johanna Dodonea Holdinga von Beesten. [*Vught*].

2. Guilliam Frans, volgt VIIIh.

VIIIh. Guilliam Frans Immink, geb. Teteringen 18 Dec. 1895, oud-ritm. Cav., tr. le *'s-Gravenhage* 15 Juni 1926

(door echtsch. ontb. Arr. Rb. Rotterdam 20 Maart 1939) Amélie Marie Madeleine Barones Snouckaert van Schauburg [*'s-Gravenhage*], geb. *'s-Gravenhage* 13 Nov. 1906, dr. van Baron Willem en Clara Gann Dun; tr. 2e *'s-Gravenhage* 2 Oct. 1940 Johanna Maria van Velzen, geb. Leiden 29 April 1907, dr. van Willem Laurens en Maria Helena Welvaars. [Voorburg (Z.-H.)].

Uit het eerste huwelijk:

Roland Immink, geb. Leiden 28 Mei 1939, † *'s-Gravenhage* 19 Jan. 1940.

Vlli (van blz. 166). Rutgerus Cornelis Immink, geb. Amerongen 7 Nov. 1873, direct. N.V. Verz. Bank „Oude Haagsche van 1836”, † Santpoort 11 Sept. 1941, tr. Dordrecht 26 Febr. 1901 Pieterella Susanna van der Linden, geb. ald. 10 April 1879, dr. van Arie en Geertruida van Zanten. [Bloemendaal].

Uit dit huwelijk:

1. Rutgerus Cornelis Immink, geb. Amsterdam 24 Febr. 1902, werkzaam in Ned.-Indië.
2. Gertrude Immink, geb. Bloemendaal 18 Oct. 1904, hulp in de huishouding. [Semarang].
3. Willy Immink, geb. Haarlem 30 Nov. 1907, tr. (bij volm.) *'s-Gravenhage* 17 Aug. 1929 (door echtsch. ontb. Arr. Rb. Amsterdam 29 Juni 1939) Jan Haverkorn van Rijsewijk [Amsterdam], geb. Hattem 2 Mei 1903, scheikundige te Pasoeroean, daarna assuradeur, zn. van Henry Adriaan en Maria Tiele. [Bloemendaal].

Vllj (van blz. 166). Mr. Dirk Anne Eli Immink, geb. Amerongen 1 Maart 1875, gepens. afd.-chef Ned. Spoorwegen, ridder O.-N., tr. *'s-Hertogenbosch* 5 Juni 1902 Jonkvr. Constance Gerardine Jeanne Lubbertine van Styrum, geb. Nijehaske 7 Febr. 1880, dr. van Baron Mr. Albert Johan Jacob en Françoise Cornélie van den Berg van Saparoea. [Santpoort] ,

Uit dit huwelijk:

1. Cornélie Alexandrine Immink, geb. Utrecht 19 Sept. 1903, † Santpoort 11 Nov. 1940.

2. Albert Frans Immink, geb. Utrecht 4 Jan. 1908, rijksambtenaar, tr. Bloemendaal 11 Oct. 1937 Elisabeth Wilhelmina Anna Maria Bruyn, geb. Naarden 7 Dec. 1909, dr. van Cornelis Johannes en Elisabeth Augusta Esther Steenberghe. [’s-Gravenhage].

VII (van blz. 165). Ds. Willem Jacob Immink, geb. Amerongen 19 Juni 1839, Ned. Herv. pred. laatst te Amersfoort, † Apeldoorn 19 Maart 1902, tr. Renkum, h. Kortenburg, 19 Nov. 1868 Margaretha Maria Crommelin, geh. Amsterdam 25 Nov. 1843, † Zeist 1 Aug. 1906, dr. van Mr. Reinhard en Frederica Wilhelmina Crommelin.

Uit dit huwelijk:

1. Johannes Willem Antonie, volgt VIIIk.

2. Frederik Willem Reinhard, volgt VII l (zie blz. 169).

3. Gerard Marie Elisa, volgt VIII m (zie blz. 170).

VIIIk. Mr. Johannes Willem Antonie Immink, geb. Lent 28 Sept. 1869, hoofdcommies Prov. Griffie van Overijssel, † Zwolle 7 Dec. 1908, tr. ald. 20 Nov. 1901 Albertine Royer, geb. Zwolle 23 Sept. 1881, dr. van Carel Berend Hendrik en Louise Christine Egbertine Françoise Nonhebel. [Bilthoven].

Uit dit huwelijk:

1. Margaretha Maria Immink, geb. Zwolle 2 Sept. 1902, tr. Hasselt 3 Sept. 1923 Jacob Lydias van Reede, geb. Zwolle 30 Juli 1888, direct. Bierbrouwerij „De Gekroonde Valk” te Amsterdam, zii. van Johan Frederik Godard en Diderica Elisabeth Willemina Thiebout en gesch. echtg. van Caroline Franzisca Czerny. [Bilthoven].

2. Carel Berend Hendrik, volgt VIII g.

3. Wilhelmina Jacoba Immink, tweeling met voorg., geb... Zwolle 9 Maart 1908, tr. Utrecht 3 Aug. 1933 Ds. Carel Theodorus Steenstra, geb. IJsselstein 7 Juni 1908,

Ned. Herv. pred. te Emmastad-Curaçao, zn. van Roelof en Alida Margaretha Jurriaans. [Curaçao].

VIIIg. Carel Berend Hendrik Immink, geb. Zwolle 9 Maart 1908, ambt. Dept. van Sociale Zaken, tr. 's-Gravenhage 6 Oct. 1937 Geertruida Pronica Benthem Sypkens, geb. Scheveningen 18 Aug. 1911, dr. van Mr. Rutger Adolf en Rose Frances Hoefhamer. [Batavia].

Uit dit huwelijk:

Francis Rose Louise Immink, geb. Batavia 3 Aug. 1938.

VII | (van blz. 168). Frederik Willem Reinhard Immink, geb. Kollum 15 Juli 1871, gem.-ontvanger te Apeldoorn, † 's-Gravenhage 18 Dec. 1933, tr. Rheden 14 Juli 1899 Jonkvr. Hermina Clasina den Beer Poortugael, geb. 's-Gravenhage 13 Mei 1872, † 's-Hertogenbosch 7 Aug. 1937, dr. van Jhr. Diederik Jacob Herman Nicolaas en Elisabeth Catharina Hamming.

Uit dit huwelijk:

1. Suzanna Hedwig Elisabeth Catharina Immink, geb. 's-Gravenhage 28 April 1900, tr. Tarbes (Frankrijk) 1 Oct. 1938 Eugène Tissot, geb. Arnhem 11 Aug. 1895, res.-kapt. Art., zn. van Raoul en Adriana Louise Lorentz. ['s-Gravenhage].

2. Elisabeth Catharina Immink, geb. Zwolle 30 April 1901, tr. Apeldoorn 16 Aug. 1923 Prof. Dr. Johannes Franciscus Nuboer, geb. Batavia 6 Febr. 1900, med. doct. chirurg Groot Ziekengasthuis, benoemd hoogleeraar Heelkunde Rijksuniv. Utrecht, zn. van Johannes Frans Willem en Ida Elisabeth Staelman. ['s-Hertogenbosch].

3. Willem Jacob, volgt VIIIh

VIIIh. Willem Jacob Immink, geb. Ede 28 Jan. 1906, controleur N.V. Intern. Crediet- en Handelsver. Rotterdam, tr. Djember 4 Oct 1930 Elise Sophie Tersteeg, geb. Batavia 24 Juni 1906, dr. van Franciscus en Maria Hendrica Rutgers. [Siteobondo (Java)].

Uit dit huweliik:

1. Frederik Willem Reinhard Immink, geb. Djember 12 Juni 1932.
2. Franciscus Immink, geb. Djember 19 Febr. 1933.
3. Hendrik Immink, geb. Djember 13 Maart 1938.

VIII (van blz. 168). Gerard Marie Elisa Immink, geb. Amersfoort 17 Dec. 1876, oud-consul-generaal der Nederlanden te Stockholm, off. () -N., tr. le Halmstadt (Zweden) 25 Juli 1903 (door echtsch. ontb. Rechth. Stockholm 1 April 1935) Anna Angel, geb. Varberg (Zweden) 2 Nov. 1879, dr. van Axel Emil Joachim; tr. 2e Stockholm 18 Mei 1935 Paulina Johanna Moser, geb. Knittelfeld (Oostenr.) 14 Juni 1887, dr. van Anton en Martha Fraisl. [Stockholm].

Uit het eerste huwelijk (de kinderen zijn met den vader Zweedsche onderdanen geworden) :

1. Svea Margaretha Immink, geb. Zwolle 7 Juni 1904.
2. Ann-Ida Maria Immink, geb. Stockholm 8 Aug. 1914.

VII (van blz. 165). Johannes Willem Antonie Immink, geb. Amerongen 16 Jan. 1848, burgemr. en secr. laatst van Bloemendaal, † Barneveld 16 Aug. 1926, tr. Leersum, k. Zuilenstem, 23 Nov. 1876 Jonkvr. Louise Caroline van Styrum, geb. Hoorn 23 Nov. 1849, dr. van Jhr. Mr. Louis en Jonkvr. Frederica Carolina Maria von Daehne. [Barneveld].

Uit -dit huwelijk:

1. Zoon, geb. en † Bloemendaal 5 Dec. 1883.
2. Johannes Willem Antonie Immink, geb. Leiden 21 Sept. 1887, tr. Loosduinen 1 Juli 1914 (door echtsch. ontb. Arr. Rb. 's-Gravenhage 11 Mei 1916) Margaretha Jacomina van Binsbergen, geb. Enschede 19 Juni 1893, dr. van Cornelis Johannes en Hendrina van Lonkhuyzen. [Barneveld].

IMMINK

Tweede geslacht

I. Wander Immink Bernarduszn, rentmeester op den Wesenthorst te Gendringen, tr. Margrieta van der Horst.

II. Warnerus (Wernardus) Immink, † Renkum 15 Mei 1779, tr. ald. 15 Maart 1746 Reinira Catharina Schouwhamer, geb. Overasselt 1 April 1707, † Renkum 9 Jan. 1792, dr. van Ds. Isaac en Anna Geertruida van Latum en wed. van Antonie Boekelman.

Uit dit huwelijk:

1. Wernardus, volgt IIIa.
2. Zoon, doodgeb. Renkum 20 Jan. 1748.
3. Christianus Bernardus, volgt IIIb (zie blz. 175).

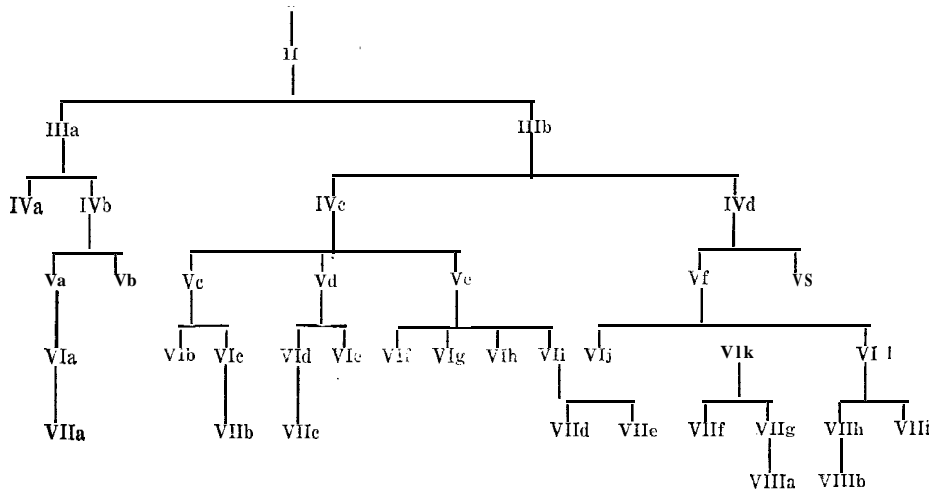
IIIa. Wernardus Immink, geb. Renkum 26 Dec. 1746, koekbakker te Utrecht, † ald. 25 Maart 1832, tr. 's-Gravenhage 26 Mei 1771 Johanna Roos, ged. ald. 6 Febr. 1739, † Utrecht 25 Febr. 1810, dr. van Adriaan en Anna Maria de Graaf.

Uit dit huwelijk:

1. Wernerus, volgt IVa.
2. Anna Maria Immink, ged. Utrecht 8 Aug. 1773, † ald. 14 Dec. 1777.
3. Reinira Catharina Immink, ged. Utrecht 3 Dec. 1775, † ald. 14 Mei 1839.
4. Adrianus, volgt IVb (zie blz. 173).
5. Johannes Immink, ged. Utrecht 23 April 1780, concierge Prov. Gerechtshof en Arr. Rechtb. ald., † Utrecht 15 Mei 1843, tr. ald. 17 Sept. 1809 Johanna Willemina Hintze, ged. Amsterdam 20 Maart 1786, † Utrecht 3 Jan. 1854, dr. van August Barthold en Willemina Verver.

IVa. Wernerus Immink, ged. Utrecht 16 Febr. 1772, koekbakker te Rotterdam, † Utrecht 14 Oct. 1819, tr. ald. 22 Aug. 1802 Lydia Maria Cornelia Zillesen, ged. Schoon-

IMMINK (tweede geslacht)



hoven 30 Mei 1779, † Rotterdam 13 Aug. 1813, dr. van Cornelis en Lidia Maria Cornelia Boon.

Uit dit huwelijk:

1. Johanna Immink, geb. Rotterdam 9 Mei 1803, † ald. 12 Dec. 1804.

2. Johanna Lidia Immink, geb. Rotterdam 4 Juni 1805.

3. Lydia Maria Cornelia Immink, geb. Rotterdam 4 Maart 1807, † ald. 21 Maart 1810.

4. Wernard Johannes Immink, geb. Rotterdam 5 Febr. 1810, koekbakker te Utrecht, † ald. 15 Maart 1831.

5. Lydia Maria Cornelia Immink, geb. Rotterdam 28 Juli 1815, † ald. 29 Febr. 1816.

[Vb (van blz. 171). Adrianus Immink, ged. Utrecht 31 Aug. 1777, banketbakker te Amsterdam, † ald. 2 Mei 1828, tr. Amsterdam 22 Mei 1808 Maria van der Stiepel, ged. ald. 20 Juli 1783, † Zwolle 4 Dec. 1849, dr. van Jan en Cornelia Steevens.

Uit dit huwelijk:

1. Wernard Johannes, volgt Va.

2. Cornelia Immink, geb. Amsterdam 14 April 1811, † ald. 19 Maart 1841, tr. Amsterdam 7 Dec. 1832 Jan Tilanus, geb. Tiel 2 Juni 1811, koopman, † Amsterdam 18 Febr. 1863, zn. van Hendrik Willem en Sara Maria van Wessem; hij hertr. Amsterdam 6 Mei 1857 Mechteld Meilink.

3. Jan Immink, geb. Amsterdam 8 Nov. 1812, † ald. 31 Jan. 1815.

4. Johanna Immink, geb. Amsterdam 8 April 1814, † ald. 8 Maart 1815.

5. Johanna Wilhelmina Immink, geb. Amsterdam 4 Juni 1815, † ald. 15 Febr. 1816.

6. Johannes, volgt Vb (ze blz. 175).

Va. Dr. Wernard Johannes Immink, geb. Amsterdam 15 Maart 1809, med. doct., geneesheer te Alkmaar, † ald.

15 April 1851, tr. Alkmaar 8 Febr. 1843 Catharina Maria de wijs, geb. ald. 30 Oct. 1816, † 'Alkmaar 15 Oct. 1878. dr. van Gerard en Petronella Francisca Henrica Elisabeth Fabritius.

Uit dit huwelijk:

1. Maria Adriana Immink, geb. Alkmaar 7 Maart 1844, † Arnhem 1 Mei 1908.

2. Wernard Johannes, volgt Vla..

3. Petronella Francisca Henrica Elisabeth Immink, geb. Alkmaar 31 Dec. 1846, † ald. 22 Juli 1886.

Vla. Wernard Johannes Immink, geb. Alkmaar 20 Jan. 1850, kapt. Inf., † Arnhem 20 Febr. 1902, tr. Breda 11 Juli 1882 Dorothée Béatrice Rose Olympe Félaire Dufour, geb. Utrecht 6 Maart 1853, dr. van Jacques Corneille Raimond en Dorothée Béatrice Rose Olympe Félaire Boellaard. [Arnhem].

Uit dit huwelijk:

1. Wernard Johannes, volgt VIIa.

2. Dorothée Béatrice Rose Olympe Félaire Immink, geb. Kampen 13 Dec. 1886, † ald. 3 Jan. 1887.

3. Dr. Béatrice Dorothée Christina Maria Immink, geb. Kampen 11 Aug. 1888, biol. doct., leerares Plant- en Dierkunde Gem. H.B.S. en Gem. Lyceum voor Meisjes. [Rotterdam].

VIIa. Ir. Wernard Johannes Immink, geb. Bergen op Zoom 15 Sept. 1884, civ. ing., ing. Waterstaat in Ned.-Indië! districtshoofd Prov. Werken te Semarang, † ald. 9 Juni 1930, tr. Arnhem 3 Aug. 1912 Johanna Elisabeth Cornelia Hartevelt, geb. Batavia 28 Nov. 1880, dr. van Joannis Petrus Christianus en Johanna Nieuwenhuis. ['s-Gravenhage].

Uit dit huwelijk:

1. Johanna Dorothée Immink, geb. Semarang 18 Sept. 1913, verpleegster. ['s-Gravenhage].

2. Théodoor Wernard Johannes Immink, geb. Semarang 23 Febr. 1916, mijnbouw. cand. ['s-Gravenhage].

3. Elisabeth Immink, geb. Banjoemas 23 Sept. 1923.

Vb (van blz. 173). Johannes Immink, geb. Amsterdam 10 Mei 1817, scheepsexpediteur, handelaar in **scheepsbe-**noodigheden te Zwolle, † ald. 27 Aug. 1871, tr. Zwolle 20 Nov. 1839 Geertruida Bouwmeester, geb. Spoolde 29 Juli 1814, † Zwolle 25 Febr. 1875, dr. van Gerrit en Martha Hulsebos.

Uit dit huwelijk:

1. Gerardus Adrianus Immink, geb. Zwolle 3 Oct. 1844, expediteur en commissionnair te Zwolle, † ald. 19 Dec. 1873.

2. Adriana Geertruida Immink, geb. Zwolle 3 Mei 1846, † ald. 3 Oct. 1847.

3. Adriana Geertruida Mathilda Immink, geb. Zwolle 21 Juli 1849, † Amsterdam 28 Jan. 1929, tr. ald. 13 Sept. 1877 Evert des Bouvrie, geb. Amsterdam 14 Juni 1850, chef de bureau, † ald. 2 Dec. 1922, zn. van Cornelis en Maria Elisabeth Wijnberg.

4. Johanne Susanna Immink, geb. Zwolle 14 Juli 1851, † Velp (Gld.) 5 Maart 1927, tr. Amsterdam 19 Aug. 1880 Maas Jan Heineman, geb. Barneveld 11 Sept. 1855, manufacturier, † Velp 30 Sept. 1921, zn. van Jan en Emelia Top.

5. Adrianus Johannes Immink, geb. Zwolle 17 Dec. 1853, † ald. 24 Dec. 1872.

6. Geertruida Maria Johanna Immink, geb. Zwolle 24 Oct. 1857, † Velp (Gld.) 6 Mei 1941., tr. Zwolle 18 Juli 1878 Paulus Anton Niermans, geb. Enschede 18 Aug. 1850, wijnkooper te Zwolle, daarna hofmeester, † Rotterdam 25 Oct. 1901, zn. van Gerrit Doorwaart en Anthonetta Henrietta Helena Bindernagel.

IIIb (van blz. 171). Christianus Bernardus Immink, geb. Renkum 7 Maart 1749, ontvanger ald., † Renkum 4 Dec. 1836, tr. le Zutphen 12 Jan. 1779 Maria Pannekoek, geb.

1757. † Renkum 30 Maart 1798, dr. van Nuy en Anna Sophia Worms; tr. 2e Wageningen 19 Maart 1799 Maria van Staveren, ged. ald. 25 Dec. 1755, † Renkum 7 Maart 1828, dr. van Cornelis en Elisabeth van Dieren.

Uit het eerste huwelijk:

1. Wernerus, volgt IVc.
2. Anna Sophia Immink, geh. Renkum 19 Maart 1781, † ald. 18 Jan. 1786.
3. Nuy Pannekoek Immink, geh. Renkum 25 Nov. 1782, † ald. 26 Febr. 1788.
4. Antonie Schouwhamer, volgt IVd (zie blz. 184).
5. Anna Sophia Immink, geh. Renkum 22 Oct. 1786, † ald. 24 Mei 1791.
6. Reiniera Catharina Immink, geh. Renkum 17 Jan. 1788, † ald. 10 April 1788.
7. Reiniera Catharina Immink, geh. Renkum 19 April 1789, tr. ald. 18 Mei 1815 Jan Hendrik Thies, ged. Amsterdam 28 Maart 1781, zn. van Jan Hendrik en Catharina Overhergen.
8. Nuy Immink, geh. Renkum 21 Febr. 1791, † Zutphen 1 Oct. 1824, tr. ald. 17 Dec. 1819 Steventje Leuneker, geh. Zutphen. 2 Sept. 1788, † ald. 11 Jan. 1825, dr. van Harmen en Berendina Hamer. Uit dit huwelijk twee jong-overleden kinderen.
9. Anna Sophia Immink, geh. Renkum 22 Juni 1793, † ald. 24 Nov. 1857, tr. Renkum 21 Sept. 1826 Johannes Hoffman, geh. Willedorf (Pruisen) omstr. 1767, stalmeester, † Amsterdam 20 Febr. 1827, zn. van Johann Ebert en Maria Elisabeth Weiss en wedr. van Petronella van der Helden.

IVc. Wernerus Immink, geh. Renkum 31 Oct. 1779, luit.-kol. Inf. O.-I. L., † Batavia 1 Juli 1827, tr. Grave 17 Oct. 1817 Ottolina Geertruida Meynhardt, geb. Wamel 26 Juni 1786, † Harderwijk 6 Jan. 1837, dr. van Otto Roel-

man Frederik en Geertruida Helena Elisabeth Wilhelmina Schadd.

Uit dit huwelijk:

1. Wernerus Immink, geb. Grave 28 Juli 1818, † jong.
2. Otto Roelman Frederik, volgt Vc.
3. Christianus Bernardus, volgt Vd (zie blz. 178).
4. Johan Coenraad, volgt Ve (zie blz. 180).

Vc. Otto Roelman Frederik Immink, geb. Nijmegen 8 Aug. 1819, kapt. intendant O.-I. L., daarna burgemr. van Borculo, † ald. 18 Juni 1885, tr. Utrecht 30 Dec. 1859 Johanna Maria Anna Verbrugh, geb. Amsterdam 15 Sept. 1837, † 's-Gravenhage 22 Febr. 1919, dr. van Bernard en Bernardina van Stavel.

Uit dit huwelijk:

1. Otto Willem Johan, volgt Vlb.
2. Johan Bernard Adriaan Immink, geb. Borculo 24 Jan. 1866, administrateur houtaankapondern., † Mogondon (Celebes) 26 Febr. 1914.
3. Herman Cornelis Wernerus Immink, geb. Borculo 21 April 1867, † ald. 9 Oct. 1874.
4. Bernard Immink, geb. Borculo 30 Oct. 1868, † ald. 27 Mei 1869.
5. Bernard, volgt Vlc.

Vlh. Otto Willem Johan Immink, geh. Utrecht 29 April 1864, off. Adm. le kl. Kon. Ned. Marine, secr. Dept. van Marine, † Batavia 22 Febr. 1905, tr. Borculo 23 Oct. 1890 Frederika Geertruy Gerhardina Schaars, geb. ald. 13 Juni 1865, † Batavia 22 Febr. 1905, dr. van Derk Hendrik en Anna Elisabeth Heukelman.

Uit dit huwelijk:

1. Otto Roelman Frederik Immink, geb. Hellevoetsluis 19 Sept. 1891, kapt.-luit. ter zee, tr. Deventer 14 Juni 1922 Albertine Johanna van Dissel, geb. Den Helder 20

Oct. 1892, dr. van Albertus en Johanna Hendrika Jacoba Nienhuis. [Hoorn].

2. Derk Hendrik Immink, geb. Meester Cornelis 25 Juni 1895, gepens. houtvester bij het Gouvernement van Ned. Indië. [Yosemite, U.S.A.].

Vlc. Bernard Immink, geb. Borculo 3 Maart 1870, direct, bijkantoor 's-Gravenhage Nat. Levensverz. Bank, † Doorn 13 Maart 1928, tr. Nijmegen 19 Feb. 1892 Gerritje (veranderd in Jacoba Anna, bij vonnis Arr. Rb. Utrecht d.d. 3 Dec. 1930) Jacobs (veranderd in van Meukeren Jacobs bij K.B. d.d. 4 Juni 1932), geb. Bemmelen 23 April 1872, dr. van Hendrik en Gerritje Leewes. [Doorn].

Uit dit huwelijk:

Vllb. Otto Roelman Frederik Immink, geb. Dampit (Pasoeroean) 10 Juli 1892, administrateur rubberonderneming Tjiloean, tr. (bij volm.) 's-Gravenhage 12 Aug. 1922 Elisabeth Bertha Stöver, geb. Amersfoort 29 Aug. 1899, dr. van Bernhard Emil en Maria Jacoba Tolk. [Buitenzorg].

Uit dit huwelijk:

1. Theodora Elisabeth Immink, geb. 's-Gravenhage 17 Mei 1926.
2. Roelman Wernerus Immink, geb. Buitenzorg 13 Juli 1927.

Vd (van blz. 177). Christianus Bernardus Immink, geb. Doesburg 14 Dec. 1820, ambt. Ned. Centr. Spoorweg Mij. te Utrecht, † ald. 8 Sept. 1905, tr. Utrecht 8 Aug. 1860 Helena Gerarda Noest, geb. ald. 6 Maart 1839, † Utrecht 12 Dec. 1887, dr. van Gerardus Jacobus en Antonetta van Gorkom.

Uit dit huwelijk:

1. Bernardina Christina Immink, geb. Utrecht 26 Jan. 1861, † ald. 5 Febr. 1864.

2. Hermina Immink, geb. Utrecht 9 Juni 1863, † ald. 23 Febr. 1864.

3. Herman Bernardus, volgt Vld.

4. Bernardina Antoinetta Helena Immink, geb. Utrecht 14 April 1867, † ald. 20 Mei 1871.

5. Anthonius Gerardus, volgt VIe (zie blz. 180).

6. Bernardina Helena Immink, geb. Ermelo 15 Maart 1873, tr. Utrecht 25 Maart 1896 Johannes Lambertus van der Wurff, geb. ald. 23 Dec. 1866, bloemist, zn. van Petrus Helenus en Wilhelmina Schoonheim. [Utrecht].

7. Helena Christina Immink, geb. Utrecht 1 Jan. 1876. [Amersfoort].

8. Christina Ottoliena Immink, geb. Utrecht 6 Oct. 1878, tr. ald. 13 Juni 1906 Marinus Gijsbertus van der Grift, geb. Utrecht 5 Mei 1879, schilder, † ald. 7 Maart 1909, zn. van Dirk en Gijsberta Louisa de Leur. [Amersfoort].

9. Marianna Hendrica Immink, geb. Utrecht 5 Nov. 1882, tr. ald. 7 Oct. 1909 Marinus van Giessen, geb. Zwolle 30 Dec. 1883, direct. Gem.-Girokantoor, zn. van Jan Hendrik en Helena Maria Springer. [Amsterdam].

Vld. Herman Bernardus Immink, geb. Utrecht 8 Dec. 1864, chemisch instrumentmaker, † ald. 7 Aug. 1938, tr. Utrecht 14 Mei 1890 Anna Maria van Donkelaar, geb. ald. 16 Aug. 1867, dr. van Jan en Henriette Wilhelmina von Henne. [Utrecht].

Uit dit huwelijk:

1. Hermina Helena Henrietta Immink, geb. Utrecht 25 Oct. 1890. [Utrecht].

2. Henri Bernardus Christianus Immink, geb. 'Utrecht 2 Jan. 1892, † ald. 25 Febr. 1892.

3. Henri Bernardus Christianus, volgt VIIIc.

4. Johan W'ilhelm Otto Immink, geb. Utrecht 11 Maart 1894, werktuigkundige, † Harderwijk 16 Nov. 1926.

5. **Wilhelm** Antoon Bernardus Immink, geb. Utrecht 6 Oct. 1897, † ald. 4 Juni 1926.

VIIc. Henri Bernardus Christiaan Immink, geb. Utrecht 21 Dec. 1892, instrumentmaker, tr. Brussel 8 Dec. 1924 Anna Maria Ludovica Janssens, geb. Borsbeeck (Belg.) 8 Juli 1890. [Utrecht].

Uit dit huwelijk:

Maria Anna Henriette Immink, geb. Utrecht 3 Maart 1925.

Vle (van blz. 179). Anthonius Gerardus Immink, geb. Utrecht 21 Maart 1870, instrumentmaker-mechanicus, tr. ald. 12 Sept. 1894 Hendrica Wilhelmina Elisabeth Molenbeek, geb. Utrecht 17 Mei 1873, dr. van Johannes Hendricus en Carolina Christina van Galen. [Hengelo, Ov.].

Uit dit huwelijk:

1. Anthonius Gerardus Immink, geb. Utrecht 6 Jan. 1900, procuratiehouder N.V. Bensdorp, tr. Weenen 25 Mei 1929 Helene Hauptmann, geb. Klein-Schwadowitz (Bohemien) 19 Maart 1890, dr. van Franz en Pauline Hampl. [Weenen].

2. Hendrikus Johannes Immink, geb. Utrecht 15 Febr. 1910, technicus. [Hengelo, Ov.].

Ve (van blz. 177). Johan Coenraad Immink, geb. Harderwijk 12 Maart 1823, kapt. Inf. O.-I. L., ridder 4e kl. M.W.O., † Soerakarta 30 Jan. 1895, tr. le ald. 24 Nov. 1851 Wilhelmina Jacoba Johanna Cornelia Rijnbende, geb. Soerakarta 10 Sept. 1832, † ald. 9 Juli 1872, dr. van Johannes Cornelis en Jacobus Wilhelmina Senstius; tr. 2e Soerakarta 28 Oct. 1874 Anna Engelina Floriza van Bronckhorst, geb. Semarang 4 Juni 1832, † Ngasinan bij Ambarawa 26 Juni 1876, dr. van Cherri Wijnand en Anna Catharina Weynschenk en wed. van Jhr. Mr. Joan Graafland; tr. 3e Soerakarta 23 Sept. 1885 Celestine Mathilde Lucie de Bock, geb. 's-Gravenhage 21 Oct. 1852, † ald. 18 Jan. 1932, dr. van Heinrich Wilhelm Eduard en Wilhelmina Thomassen.

Uit het eerste huwelijk:

1. **Jacoba** Wilhelmina Ottelina Maria Immink, geb. Soerakarta 27 Nov. 1852, † ald. 4 Oct. 1891, tr. Soerakarta 19 Dec. 1870 Auguste Paul François Louis **Théophile** Coenaes, geb. Maastricht 18 Febr. 1841, apotheker te Soerakarta, † Brussel 11 Aug. 1918, zn. van Karel Antonius en Maria **Joanna** Hubertina Dumoulijn.

2. Johan Charles, volgt VI f.

3. Wilhelmina Maria Margaretha Immink, geb. Batavia 25 Juni 1857, † **Malang** 17 Juli 1930, tr. Soerakarta 10 Dec. 1877 Theodorus Wilhelmus Ferdinand **Schreuel**, geb. Tjilatjap 18 Juni 1856, kantoorchef P.T.T., † Batavia 1 Mei 1923.

4. Willem Theodoor, volgt VI g (zie blz. 182).

5. Arthur Eugène, volgt VI h (zie blz. 183).

6. Jacqueline Antoinette Cornelia Immink, geb. Delfshaven 10 Oct. 1865, † 's-Gravenhage 22 Febr. 1918, tr. le Soerakarta 6 Juni 1888 (door echtsch. ontb. Raad van Just. Semarang 28 Mei 1890) Gerardus Albertus van de Roemer, geb. Amsterdam 6 Juni 1858, geneesheer laatst te 's-Gravenhage, † Berlijn 26 Nov. 1911, zn. van Albertus Heymen en **Alida** de Roever; hij hertr. Soerakarta 15 Febr. 1891 haar zuster Dorine Julie Adèle Immink; tr. 2e (bij volm.) 's-Gravenhage 18 Oct. 1899 Karel Henri Boers, geb. Rotterdam 9 Febr. 1846, kapt. ter koopvaardij, † 's-Gravenhage 23 Aug. 1916, zn. van Theodorus Johannes **Alexander** en Maïia Bogert en wedr. van Maria Theresia Tulleners.

7. Dorine Julie Adèle Immink, geb. Soerakarta 11 Jan. 1872, tr. ald. 15 Febr. 1891 Gerardus Aibertus van de Roemer, gesch. echtgen. van haar zuster Jacqueline Antoinette Cornelia Immink. ['s-Gravenhage].

Uit het derde huwelijk:

8. Henri Johan Lucien, volgt VI i (zie blz. 184).

9. **Mathilde** Celestine Lucie Julie Immink, geb. Soera-

karta 18 Dec. 1889, tr. le 's-Gravenhage 27 Juli 1911 (door echtsch. ontb. Raad van Just. Batavia 29 Oct. 1917) Jacobus Hermanus **Schreuel** [Malang], geb. Pekalongan 6 Maart 1888, **inspect.** Stoomwezen, zn. van **Theodorus Wilhelmus Ferdinand** en **Wilhelmina Maria Margaretha Immink** (Ve, 3, zie blz. 181); hij hertr. **Malang** 1 Maart 1920 **Louise Schol**; zij tr. 2e **Singapore** 27 Dec. 1917 **Dr. Alexander Frederik Schoorel**, geb. Amboina 17 Dec. 1877, med. doct. en arts, geneesheer, zn. van **Ds. Cornelis Willem** en **Maria Johanna Schoorel** en gesch. echtg. van **Jacoba Zeverijn**. ['s-Gravenhage].

Vlf. **Johan Charles Immink**, geb. Soerakarta 7 Juni 1855, administrateur **Sf. Majong** (Koedoes), † **Salatiga** 17 Jan. 1934, tr. le **Semarang** 23 Oct. 1879 **Jacoba Antoinette Neys**, geb. ald. 20 Aug. 1859, † **Semarang** 6 Dec. 1883, dr. van **Frederik Alexander** en **Anna Elisabeth Versteegh**; tr. 2e **Soerakarta** 13 Nov. 1885 **Johanna Wilhelmina Schröder**, † **Salatiga** Maart 1937.

Uit het eerste huwelijk:

1. **Elisabeth Alexandrine Immink**, geb. **Semarang** 15 Juni 1.880, † **Den Dolder** 16 Juli 1924.

2. **Johanna Wilhelmina Immink**, geb. **Semarang** 15 Mei 1881, tr. **Japara** 5 Sept. 1907 **Johan Hugo Ernst Kaulbach**, geb. **Magelang** 3 Maart 1877, ass.-resident. † **Soemenep** 14 Febr. 1920. zn. van **Fritz Ferdinand Gustav Ludwig** en **Emma Friederike Wilhelmina Julie Yarro**. [Salatiga].

3. **Theodora Frederika Immink**, geb. **Semarang** 3 Dec. 1883, tr. **Salatiga** 23 Dec. 1908 **Rudolph Emil Désiré Cattie**, geb. **Arnhem** 28 Sept. 1881, oud-administrateur **Stoomv. Mij. Nederland**, zn. van **Dr. Joseph Theodore** en **Adèle Huysmans**. ['s-Gravenhage].

Vlg (van blz. 181). **Willem Theodoor Immink**, geb. **Amsterdam** 31 Juli 1859, administrateur **Sf. Petjangaän** (Koedoes), † **Montreux** 12 Dec. 1939, tr. **Japara** 6 Maart 1888 **Agnes Mathilde von Balluseck**, geb. **Pekalongan** 17 Dec. 1862, dr. van **Felix** en **Marie van Lijnden**. [Lawang].

Uit dit huwelijk:

1. Wilhelmina Eugénie Immink, geb. Japara 15 Oct. 1889, tr. Hilversum 22 Aug. 1911 Pieter Abraham **Minderhoud**, geb. Sneek 30 Juni 1881. accountant en make-laar, zn. van Aarnoud en Sijntje Wagenaar. [Lawang].

2. Julie Marie Immink, geb. Semarang 13 Jan. 1891, tr. le Hilversum 16 Juni 1914 (door echtsch. ontb. Arr. Rb. 's-Gravenhage 19 Dec. 1918) Felix von Balluseck, [**'s-Gravenhage**], geb. Batavia 26 Aug. 1891, werkz. K.L.M., zn. van Felix Adolph en Johanna Wilhelmina **Soeterik**; hij hertr. a. 's-Gravenhage 3 Juni 1919' (door echtsch. ontb. Arr. Rb. Amsterdam 11 Jan. 1929) Anne Marie Clémence van Mussehenbroek [Amsterdam], b. Brighton 8 Oct. 1930 Niskeya Reiniera Deerns, gesch. echtg. van Jhr. Hendrik Lodewijk Krayenhoff; tr. 2e 's-Gravenhage 21 Oct. 1920' (door echtsch. ontb. Arr. Rb. ald. 22 Febr. 1934) Maarten Spies [**'s-Gravenhage**], geb. Amsterdam 12 Juni 1874, muzikleeraar, zn. van Maarten en Maria Johanna Bonte en gesch. echtg. van Willemina Maria Dorothea van der Linden. [Lopshorn (Lippe)].

Vlh (van blz. 181). Arthur Eugène Immink, geb. Soerakarta 4 Maart 1863, **ass.-resident**, daarna direct. Woningbureau „Mulda” te 's-Gravenhage. † ald. 24 Dec. 1927, tr. Batavia 20 Mei 1889 Jeanne Caroline Henriette Prins, geh. Rembang 10 Mei 1868. dr. van Frederik Johannes Jacobus en Adolphine van der Plas. [**'s-Gravenhage**].

Uit dit huwelijk:

1. Adolphine Wilhelmina Julie Jeanne Immink, geb. Riouw 18 Maart 1890, tr. Batavia 3 Aug. 1919 Hendrik Nicolaas Zaalberg, geb. 's-Gravenhage 1 Sept. 1892, oud-employé B.P.M., zn. van Hendrik Nicolaas en Ida de Zwart. [Nice].

2. Frederik Johan Eugène Immink, geb. Riouw 15 Juni 1893, medisch-gedipl. chiropodist, tr. 's-Gravenhage 9 Oct. 1935 Alida Louisa Lantrok, geb. Noordwijk 9 Juli 1903,

dr. van Johan George en Gerdina Christina Westrik.
['s-Gravenhage].

3. Eugène Carel Margarethus Immink, geb. Benkoelen 17 April 1896, immigratie-ambtenaar, tr. Soerabaja 1934 Elly Mioulet, geb. Batavia, dr. van A. en J. M. Klasing. [Singapore].

Vli (van blz. 181). Henri Johan Lucien Immink, geb. Soerakarta 3 Jan. 1887, oud-tuinemployé Sf. Ngandjoek, tr. Soerabaja 9 Aug. 1911 Cornelia Adriana Coomans, geb. ald. 7 Maart 1891, dr. van Adrianus en Everdina Warnar.

Uit dit huwelijk: (o.a.?)

1. Henriette Cornelia Frederika Immink, geb. Soerabaja 14 Nov. 1916.

2. Theophile Gerardus Immink, geb. Kediri 2 Juni 1922.

IVd (van blz. 176). Antonie Schouwhamer Immink, geb. Renkum 3 Juli 1784, hoofdonderwijzer Stadsburgerschool te Nijmegen, † ald. 11 Juni 1846, tr. Monnikendam 2 Dec. 1813 Brandina Gojewijn, geb. ald. 31 Juli 1780, † Well 5 Juni 1875, dr. van Adriaan en Aagje Schooneveld.

Uit dit huwelijk:

1. Christianus Bernardus, volgt Vf.

2. Maria Immink, geb. Monnikendam 21 Dec. 1815, † Dordrecht 8 Juni 1896.

3. Cornelis Wernard Eduard Immink, geb. Nijmegen 2 Oct. 1819, † 1842.

4. Adrianus Johannis Immink, geb. Nijmegen 20 Oct. 1817, † ald. 16 Febr. 1824.

5. Jan Anthonie, volgt Vg (zie blz. 191).

6. Brandina Clazina Immink, geh. Nijmegen 21 Juni 1823, † Amsterdam 25 Oct. 1900.

7. Jan Hendrik Willem Immink, geb. Nijmegen 9 Maart 1825, verdronken op zee 1861.

8. Antoni Immink, geb. Nijmegen 2 Dec. 1827, † ald. 2 Juni 1828.

9. Adriana **Antonia** Schouhamer Immink, geb. Nijmegen 13 Aug. 1829, † Amsterdam 27 Nov. 1900, tr. **Well** 17 April 1873 Hermanus Egbertus ten Boeket., geb. Terschelling 28 April' 1813, biersteker, † Rotterdam 4 Juli 1890, zn. van Jan en. Luberta Gerarda Mulder en wedr. van Tietje **Zwaal**.

Vf. Christianus Bernardus Immink, geb. Monnikendam 14 Juni 1814, geneesheer te Well en Ammerzoden, † Rotterdam 18 Maart 1880, tr. Arnhem 14 Juni 1837 Cornelia van Rijsewijk, geb. Amsterdam 16 Sept. 1813, † **Well** 16 Jan.. 1859, dr. van Barend en Johanna Boerbaard.

Uit dit huwelijk:

1. Antonie Schouhamer, volgt **Vlj.**
2. Johanna Brandina Immink, geb. **Well** 3 Aug. 1839, † **'s-Gravenhage** 21 Jan. 1924, tr. **Well** 14 Juni 1866 Jan Thomas' Hösang, geb. 's-Hertogenbosch 12 Mei 1836, smid en slotemaker, † Brussel 13 Juni 1888, zn. van Jacob en Anna Frugg.
3. Diederikus Johannes Immink, geb. **Well** 17 Sept. 1840, † ald. (verdrongen) 28 Juli 1856.
4. Christiaan Hendrik Immink, geb. **Well** 19 Febr. 1843, le luit.-kwartiermr. O.-I. L., † Padang 29 Juli 1875.
5. Cornelia Maria Adriana Immink, geb. **Well** 11 Febr. 1847, † Hilversum 15 Nov. 1923; zij had een natuurlijke dochter: Anna Cornelia Maria Immink, geb. Amsterdam 10 Nov. 1872, † 's-Gravenhage 24 Jan. 1937, tr. Voorburg (**Z.-H.**) 5 Oct. 1906 **Frederik de Blécourt**, geb. Groningen 9 Aug. 1877, accountant, zn. van Frederik en Marie Jeane Therèse Benfer. ['s-Gravenhage].
6. Barend, volgt **Vlk** (zie blz. 188).
7. Jan Hendrik Willem, volgt **VI** 1 (zie blz. 190).
8. Maria **Clasina** Adriana Immink, geb. **Well** 11 Maart 1853, † Rotterdam, 27 Febr. 1923, tr. **Ginneken** 28 Mei 1879

Jan van Vulpen, geb. Driebergen 7 Jan. 1852, hoofdonderwijzer, ? Rotterdam 15 Juli 1924, zn. van Arie en Johanna van Dijk.

Vlj. Antonie Schouhamer Immink, geb. Well 24 Aug. 1838, 2e schipper Kon. Ned. Marine, † 's-Gravenhage 27 Mei 1884, tr. Den Helder 18 Mei 1873 Neeltje Smit, geb. ald. 5 Aug. 1850, † 's-Gravenhage 5 Juli 1932, dr. van Klaas en Antje de Wijs.

Uit dit huwelijk:

1. Marinus Nicolaas Adriaan, volgt VIId.
2. Cornelia (Schouhamer) Immink, geb. Den Helder 24 Sept. 1874, verpleegster, rustend-directrice Ziekenkliniek te Brussel. [Brussel].
3. Nicolaas Louw Pieter Nebucadnezar (Schouhamer) Immink, geb. Den Helder 23 Mei 1880, bloemist, tr. 's-Gravenhage 16 Aug. 1911 Anna Maria Clasina Goudswaard, geb. Den Helder 16 Oct. 1882, dr. van Jansje Goudswaard. -['s-Gravenhage].
4. Antje Anthonia (Schouhamer) Immink, geb. Den Helder 16 Aug. 1882, tr. 's-Gravenhage 7 Nov. 1906 Dirk Heemskerk, geb. Noordwijk 2 Aug. 1880, terrazowerker en vloerlegger, zn. van Johannes en Alida de Bruin. [Brussel].
5. Anthony Schouhamer, volgt VIIe.

VIId. Marinus Nicolaas Adriaan (Schouhamer) Immink, geb. Rotterdam 4 Oct. 1874, schipper, tr. le 's-Gravenhage 1 Febr. 1899 Elisabeth Eurika Kasteel, geb. ald. 26 Sept. 1874, † Leiden 3 Febr. 1905, dr. van Franciscus en Margaretha Beekman; tr. 2e Rotterdam 5 April 1905 Wichertje Boeske, geb. Nijehaske 21 Juli 1874, † Rotterdam 19 Jan. 1928, dr. van Kornelis en Trijntje de Ruiter; tr. 3e Rotterdam 23 Jan. 1929 Lena Leenheer, geb. Groote Lindt 19 Jan. 1870, dr. van Willem en Pieterella Breure en wed. van Marinus Korsten. [Rotterdam].

Uit het tweede huwelijk:

1. Anthony Immink, geb. Rotterdam 30 Dec. 1905, † ald. 18 Jan. 1906.
2. Anthony Immink, geb. Rotterdam 30 April 1907, machinebankwerker. [U.S.A.].
3. Kornelis Immink, geb. Rotterdam 24 Juni 1908, havenarbeider, tr. ald. 28 Febr. 1940 Cornelia **Metje Leenmans**, geb. Rotterdam 4 Mei 1916, dr. van Izaak en Johanna Cornelia Vogel. [Rotterdam].
4. Nicolaas Immink, geb. Rotterdam 18 Nov. 1910, † Essen (Duitschl.) 13 Dec. 1928.
5. Catharina immink, geb. Rotterdam 4 Oct. 1912, tr. Antwerpen 25 Febr. 1939 Josephus Dingeman Verhuegen, geb. Roosendaal 25 Juni 1915, zn. van Josephus en Maria Mortelmans. [Antwerpen].

VIIe. Anthony Schouhamer Immink, geb. 's-Gravenhage 5 Nov. 1884, granietwerker, tr. ald. 2 Maart 1910 Elisabeth Maria Adriana Johanna **Blom**, geb. 's-Gravenhage 5 Dec. 1888, dr. van Martinus Leonardus Hendrik Jacobus en Johanna Everdina Wessels. ['s-Gravenhage].

Uit dit huwelijk:

1. Neeltje Schouhamer Immink, geb. 's-Gravenhage 15 Nov. 1910, tr. ald. 25 Aug. 1932 Henricus Gerardus Schoenmaker, geb. 's-Gravenhage 8 Febr. 1906, loodgieter, zn. van Theodorus en Agatha Petronella van der Hoeven. ['s-Gravenhage].
2. Elisabeth Schouhamer Immink, geb. 's-Gravenhage 14 Mei 1912, tr. ald. 27 April 1938 Maarten Nannings, geb. Dordrecht 30 April 1911, kruideniersbediende; zn. van **Kasper** en Cornelia Mitzer. ['s-Gravenhage].
3. Cornelia Schouhamer Immink, geb. 's-Gravenhage 25 Dec. 1913, tr. ald. 25 Oct. 1940 Hermanus Johannes Franciscus Marie **Otten**, geb. Eindhoven 26 Febr. 1903, direct. Alg. Assurantie en Financieringskantoor, zn. van Johannes **Laurentius** Theodorus Marinus en Maria **Fran-**

cisca Brigitta van Coolen en gesch. echtg. van Maria Helena de Haas. [Eindhoven].

Vlk (van blz. 185). Barend Immink, geb. **Well** 29 Juni 1849, ambtenaar S.S., daarna bierbottelaar, † 's-Hertogenbosch 1 Dec. 1918, tr. le ald. 5 **Febr.** 1873 Maria **Lamberta** Cornelia Clarijs, geb. 's-Hertogenbosch 16 Jan. 1843, † ald. 27 Maart 1896, dr. van Christianus en Johanna Meeuwssen; tr. 2e 's-Hertogenbosch 9 Nov. 1897 Lucia Maria van de Ven, geb. ald. 18 Sept. 1865, dr. van **Johannes** en Elisabeth Johanna Maria van Wordragen. ['s-Hertogenbosch].

Uit het eerste huwelijk (de nakomelingen belijden den R.-K. godsdienst) :

1. Wilhelmus Barend Hendrikus Cornelis, volgt **VII**f.
2. Christianus Bernardus Wilhelmus Cornelis, volgt **VII**g.
3. Cornelia Christina Johanna Immink, geb. 's-Hertogenbosch 22 Sept. 1881, tr. ald. 30 Mei 1905 Josephus Johannes Maria van Balgooy, geb. Pannerden 17 Juni 1876, kunstschilder en fabrikant, † 's-Gravenhage 3 Febr. 1941, zn. van Johannes Petrus en Antoinetta Catharina **Schmidt**. ['s-Gravenhage].

VIIIf. **Wilhelmus** Barend Hendrikus Cornelis Immink, geb. Venlo 30 Juni 1874, handelsreiziger, † Amsterdam 31 Mei 1933, tr. le 's-Gravenhage 19 Sept. 1900 (door echtsch. ontb. Arr. Rb. Amsterdam 29 Juni 1906) Maria Francina Frederica Craamer ['s-Gravenhage], geb. 's-Hertogenbosch 8 Jan. 1875, dr. van Albertus Joannes en Nicolantina Mechelina van Overbeek; zij **hertr.** 's-Gravenhage 19 Nov. 1908 **Aaron** de Vries; tr. 2e Amsterdam 1 Dec. 1909 Wilhelmina Nelina van Eykelenburg, geb. Amersfoort 26 April 1882, † ald. 26 Oct. 1917, dr. van Jacobus en Johanna van **Baaren**; tr. 3e Amersfoort 25 Juli 1918 Georpine Krill, geb. Zeist 28 Juni 1879, dr. van **Carl** en Catharina van Es. [**Amsterdam**],

Uit het tweede huwelijk:

Wilhelmus Cornelis Marinus Immink, geb. Amersfoort 17 Sept. 1916, stuurman ter koopvaardij, tr. Rotterdam 17 Jan. 1940 (door echtsch. ontb. Arr. Rb. Rotterdam 14 Nov. 1940) Maria Hendrika van Stigt Thans, geb. Valburg 5 Jan. 1914, dr. van Gerarda Hendrika van Stigt Thans. [Amsterdam].

VIIg. Christianus Bernardus Wilhelmus Cornelis Immink, geb. Venlo 2 Juni 1876, vertegenwoordiger fa. Coymans, distillateurs te 's-Hertogenbosch, † Amsterdam 27 Nov. 1934, tr. 's-Hertogenbosch 27 Nov. 1900 Louise Maria Hanssen, geb. Amsterdam 14 Dec. '1870, † ald. 8 April 1921, dr. van Hendrik Johannes Petrus en Rosa Johanna Theresia Maesmans.

Uit dit huwelijk:

1. Bernardus Henricus Eugene Cornelis Immink, geb. 's-Hertogenbosch 11 Jan. 1905, † Amsterdam 16 Nov. 1933.

2. Rosa Clementina Wilhelmina Cornelia Immink, geb. 's-Hertogenbosch 12 Juni 1907, † ald. 23 Febr. 1908.

3. Rose Mathilde Johanna Cornelia Immink, geb. 's-Hertogenbosch 5 Maart 1909, tr. Amsterdam 24 Febr. 1938 Jan George Philip Smit, geb. ald. 29 Juni 1908, kantoorbediende, zn. van Johannes en Diederika Rowoud. [Amsterdam].

4. Anna Adriana Cornelia Immink, geb. 's-Hertogenbosch 27 Dec. 1909, hulp in de huishouding. [Amsterdam].

5. Christianus Eugenius Ludovicus Cornelis Immink, geb. 's-Hertogenbosch 4 Aug. 1911, handelsreiziger. [Amsterdam].

6. Matthieu Henricus Josephus Cornelis, volgt VIIIa.

VIIIa. Matthieu Henricus Josephus Cornelis Immink, geb. Amsterdam 23 Nov. 1912, reclame-adviseur, tr. ald. 27 Oct. 1937 Pauline Seitz, geb. Weroth (Duitschl.) 18 Sept. 1910, † Amsterdam 6 Oct. 1942, dr. van Emma Seitz. [Amsterdam].

Uit dit huwelijk:

Ingeborg Sophie Immink, geb. Amsterdam 3 Maart 1940.

VI | (van blz. 185). Jan Hendrik Willem Immink, geb. Well (Gld.) 9 Juni 1851, majoor-kwartiermr. O.-I. L., † 's-Gravenhage 10 Dec. 1929, tr. Rotterdam 21 Aug. 1879 Maria Hendrina Vos, geb. 's-Hertogenbosch 20 Febr. 1835, † 's-Gravenhage 15 Aug. 1928, dr. van Gerrit en Maria Christina Scheffer.

Uit dit huwelijk:

1. Adrianus Hermanus Antonius Egbertus, volgt VIIIh.
2. Jan Hendrik Willem, volgt VII i (zie blz. 190).

VIIIh. Adrianus Hermanus Antonius Egbertus Immink, geb. Soerabaja 7 Jan. 1881, ~~gepens. luit.-kol.~~ Genie K.N.-I. L., tr. Leeuwarden 27 Nov. 1902 Andrea Anna Beyl, geb. Alkmaar 9 Mei 1880, dr. van Sytse Eelkes en Akke Antje Fort. [Voorburg (Z.-H.)].

Uit het huwelijk:

1. Marie Andrea Immink, geb. Tjmmahi 20 Aug. 1903, tandarts, tr. 's-Gravenhage 20 Oct. 1926 Dirk Jan Albert van der Woerd, geb. Deventer 3 Juli 1904, tandarts, zn. van Dirk Jan Albert en Hendrika Juliana Bloemendal. [Enschede].

2. Frits Hendrik, volgt VIIIb.

VIIIb. Frits Hendrik Immink, geb. Tjmmahi 17 Juni 1905, direct. N.V. Lensvelt-Nicola, tr. 's-Gravenhage 31 Juli 1946 Maria Catharina Tieman, geb. Rotterdam 30 Mei 1916, dr. van Johannes en Jeannette Gerardina Woudenberg. ['s-Gravenhage].

Uit dit huwelijk:

Willem Hendrik Immink, geb. 's-Gravenhage 5 Juni 1941.

VII i (van blz. 190). Jan Hendrik Willem Immink, geb.

Magelang 15 Dec. 1884, gepens. kapt. Genie K. N.-1. L., daarna adjunct-accountant, tr. Tjimahi 5 Aug. 1909 Charlotte Cornelia **Wilhelmine** Henriette Smith, geb. Meester Cornelis 11 Oct. 1889, dr. van Cornelis en Johanna **Carolina** Wilhelmina Cats. [‘s-Gravenhage].

Uit dit huwelijk:

1. Caroline Marie Charlotte Immink, geb. Tandjong Pinang 28 Oct. 1910, tr. Voorburg (Z.-H.) 25 Jan. 1936 Dirk Hendrik den Hertog, geb. Pangkalan Brandan (S.O.K.) 5 Juli 1909, koopman, direct. N.V. Deha, zn. van Jan en Louise Dorothee **Buhmann**, [Rijswijk (Z.-H.)].

2. Henriette Cornelia Wilhelmina Immink, geb. Tjimahi 24 Jan. 1913, chemisch analyste **B.P.M.** [‘s-Gravenhage].

Vg (van blz. 184). Jan **Anthonie Immink**, geb. Nijmegen 7 Juli 1821, onderwijzer in Ned.-Indië, † ‘s-Gravenhage 23 Aug. 1872, tr. Batavia 1 Nov. 1855 Hendrika Elisabeth van Battum, geb. Delft 16 Juli 1828, † Apeldoorn 23 Jan. 1905, dr. van Dirk en Catharina Maria Woest.

Uit dit huwelijk (behalve vijf kinderen, welke kort na de geboorte overleden) :

1. Jan Hendrik Willem Immink, geb. Serang 18 Nov. 1856, † ald. 2 Juni 1857.

2. Jan Hendrik Willem Immink, geb. Buitenzorg 24 Oct. 1858, † Fort de Kock 18 Nov. 1863.

3. Maria Catharina Amalia Clara Immink, geb. Fort de Kock 23 Sept. 1860, † ald. 9 Febr. 1861.

4. Erwin Frederich **Maximilian** Immink, geb. Fort de Kock 23 April 1862, scheikundige, † Hilversum 22 Juli 1931, tr. ‘s-Gravenhage 1 Nov. 1907 Catharina Maria Wens, geb. Delft 23 April 1863, dr. van Johannes Hendrik en **Bartha** Hermina van Ruijven. [‘s-Gravenhage].

J. L.

INGEN HOUSZ

Roomsch-Katholiek — Venlo



Wapen: In blauw een zilveren lelie. Helmteeken: de lelie van het schild in een blauwzilveren vlucht. Dekkleeden: zilver en blauw.

Inleiding: De eerste vijf generaties der stamreeks danken wij aan den heer J. J. M. H. Verzijl te Maastricht, terwijl: wij de aansluiting tot generatie VIII verkregen door bemiddeling van den heer J. B. W. M. van Roosmalen te Breda.

Genealogie

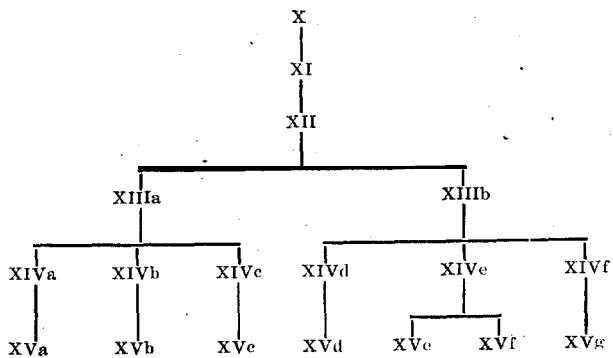
(De uitwerking begint bij generatie X).

I. Johan van Ruweel, provisor St. Jacobsgasthuis te Venlo 23 April 1450.

II. Peter van Ruweel genaamd Ingenhuys, verkrijgt na overlijden zijner echtgenoot van zijn zoon Johan de tocht van een hof te Nebbroeck onder Lobberich, † in of omstr. 1493, tr. Luytke Mansarts, † vóór 14 Oct. 1473, dr. van Willem.

III. Johan van Ruweel genaamd Ingenhuys, beleend met den hof te Nebbroeck 14 Oct. 1473, woont in de Steenstraat te Venlo 1476, peyburgemeester ald. 1494 en 1502, tr. Marie Putten.

INGEN HOUSZ



IV Peter van Ruweel genaamd Ingenhuys, wijnkoop-
per te Venlo, peyburgemeester 1521, raad 1526, schepen
1529, regeerend burgemr. ald. 1531, † 1544, tr. 1511 Mar-
garetha Boener.

V. Johan Petersz. Ingenhuys, beleend met den hof te
Nebbroeck 30 Juni 1544, rentmr. van Venlo 1557, † ald.
25 Juni 1558, tr. 29 Jan. 1544 Elisabeth van Do(u)veren,
dr. van Martinus en Mechtildis van Ruremunde.

VI. Marten Housz (Ingenhousz), geb. omstr. 1555,
leenman van den huize Weerdenburch 1595, schepen van
Tuil 1590-1610, † Zaltbommel 29 Sept. 1610, tr. le Maria
van Weerdenburch, † Zaltbommel'20 Mei 1597, dr. van
Gijsbert en Adriana de Raet; tr. 2e Elisabeth van Crom-
menye.

Uit het eerste huwelijk o.a.:

VII. Johan Housz (Ingen Housz)! leenman van den
huize Weerdenburch, schepen van Tuil, † Zaltbommel 31
Juli 1641, tr., als wedr. van le Anneke Mr. Jan Dirksdr.
en 2e Anna Joesten, 3e na 6 Juni 1624 Elisabeth Pier-
mans, dr. van Johan en Johanna de Leeuw.

VIII. Marten Ingen Housz, geb. omstr. 1625, J.U.D.,
advocaat, schepen van Tuil 1652, † vóór 2 Sept. 1681,
tr. Cornelia van Graesen, † 8 Mei 1687.

IX. Louis Ingen Housz, J.U D., advocaat te Zalt-
bommel, † ald. 16 Jan. 1711, tr. 1 Febr 1685 Hendrica
van Beest van Renoy, geb. 21 Nov. 1661, † Tilburg 6 Mei
1742, dr. van Jr. Adriaan en Catharina Maria van Bra-
kell.

X. Arnoldus Ingen Housz, ged Zaltbommel 23 Oct.
1693, † Breda 12 Juli 1764, tr. ald. 1 Mei 1727 Maria
Beckers, ged. Breda 8 Aug. 1698, † ald. 30 Nov. 1731, dr.
van Abraham en Allegonda Goubau.

Uit dit huwelijk:

1. Ludovicus, volgt XI.



Dr. JOHANNES INGEN HOUSZ

1730- 1799

Gravure door Mathieu naar Kollonitz

2. Dr. Johannes **Ingen Housz**, ged. Breda 8 Dec. 1730, med. doct., geneesheer ald., later lijfarts van Keizerin Maria Theresia, natuuronderzoeker, † Bowood (Wiltshire, Eng.) 7 Sept. 1799, tr. **Weenen** 25 Nov. 1775 Agatha Maria Jacquin, ged. Leiden 1 Juli 1735, dr. van **Claudius Nicolaas** en **Elizabeth Maria** van Heyningen.

XI. Ludovicus **Ingen Housz**, ged. Breda 9 Juli 1729, apotheker. ald., † Princenhage 27 April. 1788, tr. Turnhout (Belg.) 30 April 1764 Maria **Joanna** Stuyck, ged. aki. 13 Sept. 1737, † Breda 8 Sept. 1812, dr. van Petrus Josephus en Maria Josepha de Visscher.

Uit dit huwelijk:

1. Maria Catherina **Ingen Housz**, ged. Breda 20 Maart 1765, † Terheijden 13 Juni 1812.

2. Arnoldus Josephus **Ingen Housz**, ged. Breda 4 Mei 1766, provinc. direct. Bel. in N.-Brab., lid Tweede Kamer der St.-Gen., lid Prov. St. van N.-Brab., ridder N. L., † Breda 20 Sept. 1859.

3. Petrus Josephus **Guillelmus Ingen Housz**, ged. Breda 22 April 1767, † ald. 20 Febr. 1848.

4. Henricus Ferdinandus, volgt XII.

5. Johannes **Ingen Housz**, ged. Breda 13 Juli 1769, lakenkooper ald., † Breda 13 Maart 1839, tr. Maria Judith Raupp, ged. **Waspik** 19 Maart 1782, † Breda 15 Jan. 1849, dr. van Josephus Wilhelmus en Johanna de Bont.

6. Ludovicus **Ingen Housz**, ged. Breda 23 Aug. 1770, † ald. 2 Nov. 1774.

7. Theresia **Ingen Housz**, ged. Breda 2 Dec. 1771, † ald. 18 Nov. 1850, tr. Breda 23 April 1804 Guillaume de Grez, geb. Zetrud-Lumay (Belg.) 13 Mei 1777, apotheker te Breda, † ald. 22 Febr. 1828, zn. van Guillaume en Marie Josèphe **Helène** Previnière.

8. Gasparus **Ingen Housz**, ged. Breda 10 Jan. 1773, † ald. 16 Sept. 1783.

9. Elisabeth **Ingen Housz**, ged. Breda 4 Febr. 1774, †

ald. 8 Aug 1847, tr. Breda 21 Aug. 1808 Mr. Henricus Oomen, ged. Teteringen 17 Febr. 1776, burgemr., raad, wethouder, daarna notaris te Breda, † ald. 17 Sept. 1815, zn. van Antonius en Helena Rops.

10. Johanna Maria Ingen Housz, ged. Breda 17 Maart 1775, † ald. 3 Nov. 1775.

11. Josina Agatha Ingen Housz, ged. Breda 21 Sept. 1776, † ald. 24 Febr. 1832.

12. Ludovicus Ingen Housz, ged. Breda 20 Nov. 1778, advocaat ald., stichter van het Gasthuis te Breda, † ald. 10 Mei 1861.

XII Dr. Henricus' Ferdinandus Ingen Housz, ged. Breda 5 Juli 1768, med. doct., geneesheer ald., † Breda 2 Juni 1838, tr. ald. 5 Febr. 1809 Isabella Clara Maria Havermans, ged. Breda 7 Aug. 1783, † ald. 28 Maart 1864, dr. van Joannes Josephus en Anna Maria Floren.

Uit dit huwelijk:

1. Joannes Josephus Ludovicus Ingen' Housz, geb. Breda 15 Oct. 1810, † ald. 2 Oct 1882.

2. Arnoldus Florentius Josephus; volgt XIIIa.

3. Florentius Cornelis Henricus Ingen Housz, geb. Breda 31 Aug. 1815, R.-K. priester, secretaris van den Bisschop te Breda, † ald. 9 Jan. 1854.

4. Anna Petronella Josepha Ingen Housz, geb. Breda 30 Aug. 1817, † 's-Hertogenbosch 15 Dec. 1881, tr. Breda 9 Febr. 1843 Johannes Franciscus Josephus van Rijckevorsel, geb. 's-Hertogenbosch 29 Juli 1811, koopman, regent van het R.-K. Armen-Weeshuis ald., † 's-Hertogenbosch 27 Maart 1894, zn. van Johannes Franciscus en Antoinetta Joanna Barbara Half-Wassenaer.

5. Ludovicus Henricus Cornelis, volgt XIIIb (zie blz. 202).

XIIIa. Dr. Arnoldus Florentius Josephus Ingen Housz, geb. Breda 2 April 1812, med. doct., geneesheer ald., insp. Geneesk Staatstoezicht in N.-Brab. en Limh., ridder

N.L., off. O.-N., † Breda 21 Maart 1907, tr. le Oosterhout 2 Aug. 1838 Maria Anna Barbara Bronsgeest, geb. Oegstgeest 11 Maart 1812, † Breda 23 Oct. 1844, dr. van Joannes en Geertruida Joanna Adriana van der Aar; tr. 2e Breda 14 April 1847 Maria Anna Wilhelmina Hollingerus Pijpers, geb. ald. 9 Dec. 1817, † ald. 7 Mei 1903. dr. van Franciscus Bartholomeus en Maria Catharina Petronella Langlois.

Uit het eerste huwelijk:

1. Sophia Geertrudis Johanna Maria Ingen Housz, geb. Breda 28 Mei 1839, † Stratum 8 Juni 1872, tr. Breda 13 Sept. 1870 Dr. Arnoldus Claudius Rudolphus Ida de Bruyn, geb. Overlangel 11 Febr. 1841, med. doct., off. van gez. 2e kl. te Helmond, † ald. 16 Febr. 1909, zn. van Gerardus Aloysius en Maria Cornelia Antonia Everdina Walter; hij hertr. Eindhoven 15 April 1874 Elisabeth Maria Catharina Josephina van Moll.

2. Hendrik Ferdinand Ingen Housz, geb. Breda 12 Mei 1841, R.-K. priester S.J., † Grève 11 Sept. 1930.

3. Eugenia Florentina Maria Ingen Housz, geb. Breda 23 Juli 1843, † Stratum 15 Dec. 1918, tr. Breda 7 Juli 1864 Franciscus Henricus Josephus Smits, geb. Eindhoven 28 Juni 1835, burgemr. van Stratum, † Bemmel 25 Febr. 1916, zn. van Joseph, heer van Oyen, en Aldegonda Margaretha Bruijnen.

4. Louise Adriana Maria Ingen Housz, tweeling met voorg., religieuse, † Roosendaal (N.-B.) 23 Dec. 1872.

5. Anna Josepha Johanna Maria Ingen Housz, geb. Breda 15 Oct. 1844, † ald. 10 Sept. 1887, tr. Breda 6 Juli 1869 Dr. Peeter Johannis Wilhelmus Bijnen, geb. Waalre 19 Sept. 1842, med. doct., geneesheer te Breda, † ald. 24 Maart 1915, zn. van Bartholomeus en Anna Catharina Bijnen; hij hertr. Breda 22 April 1890 Jonkvr. Anna Philippina Six.

Uit het tweede huwelijk:

6. Maria Petronella Johanna Ingen Housz, geb. Breda 20 Jan. 1848, † ald. 14 Juni 1851.. . . .

7. Florentius Antonius, volgt **XIVa**.

8. Maria Colleta Johanna **Ingen Housz**, geb. Breda 9 Sept. 1852, † Oosterhout, h. Braakestein, 6 Maart 1916, tr. Breda 2 Mei 1878 Mr. Willem Joseph Ghislain Baron van Oldeneel tot Oldenzeel, geb. Oosterhout 29 Aug. 1839, kantonrechter ald., † Oosterhout, h. Braakestein, † Nov. 1901, zn. van Baron Mr. Karel **Hyacinth** Willem Jan en Leocadie Félicité Ghislène Burggravin van der Fosse.

9. Elisabeth Josephina Anna Maria **Ingen Housz**, geb. Breda 16 Sept. 1854, † ald. 24 Maart 1937.

10. Johannes Franciscus, volgt **XIVb** (zie blz. 199).

11. **Susanna Francisca Maria Ingen Housz**, geb. Breda 10 Maart 1858, † ald. 26 Jan. 1940, tr. ald. 29 Juli 1884 Antoine Ferdinand Georges Guillaume Schwartz, geb. Utrecht 2 Nov. 1853, kapt. Inf., † Breda 9 Dec. 1901, zn. van Georges Guillaume Antoine en Marie Josephine Wilhelmine **Mathilde** Greenleaf.

12. Arnoldus **Ingen Housz**, geb. Breda 31 Maart 1859, † ald. 19 Dec. 1859.

13. Antoinetta Wilhelmina Maria **Ingen Housz**, geb. Breda 23 Aug. 1860, † ald. 18 Jan. 1861.

14. Willem, volgt **XIVc** (zie blz. 201).

XIVa, Dr. Floreptius Antonius **Ingen Housz**, geb. Breda 21 Jan. 1849, med. doct., geneesheer te 's-Gravenhage, † ald. 17 Jan. 1890, tr. Utrecht 3 Maart 1887 Aletta **Emerentia** Maria Beyerman, geb. Arnhem 16 Dec. 1861, † 's-Gravenhage 20 Mei 1939, dr. van Hugo en Helena Maria Emerentia Beatrix Reyers; zij hertr. Beemster 6 Sept. 1893 Dr. Cornelis Johannes Louis Feith.

Uit dit huwelijk (de kinderen werden Prot. gedoopt):

1. Arnold Hugo, volgt **XVa**.

2. Marie Florentine Adèle **Ingen Housz**, geb. 's-Gravenhage 27 Juli 1890, tr. ald. 20 Nov. 1919 Ir. Gerrit Jan Braat, geb. Delft 6 April 1888, werktuigk. ing., direct.

N.V. Kon. Fabr. F. W. Braat te Delft, zn. van Frederik Willem en **Louisa** Carolina Thieme. [‘s-Gravenhage].

XVa. Ir. Arnold Hugo **Ingen Housz**, geb. ‘s-Gravenhage 22 Aug. 1888, werktuigk. ing., direct. Kon. Ned. Hoogovens en Staalfabr. te Velsen, tr. le ‘s-Gravenhage 11 Dec. 1915 (door echtsch. ontb. Arr. Rb. Haarlem 26 Nov. 1935) Maria Catharina Crena de Iongh [Bilthoven], geb. Dordrecht 16 Jan. 1893, dr. van Mr. Adrianus **Cornelis** en Cornelia Magdalena van **Eck**; tr. 2e Beverwijk 7 Juli 1936 Ursula Hovy, geb. **Beijen** 23 Oct. 1912, dr. van Jean Antoine Louis en Ursula Christina Magdalena Gunning. [Beverwijk].

Uit het eerste huwelijk:

1. Cornelia Magdalena **Ingen Housz**, geb. ‘s-Gravenhage 1 Nov. 1916, tr. ald 30 Oct. 1940 Ir. Dirk Noordhóf, geb. Emmen 4 Juli 1915, **scheik. ing., werkz.** N.V. Philips’ Gloeilampenfabr., zn. van Willem Sake en Jeannette **Jacoba** Constantina Miiter. [Eindhoven].

2. Floris Cornelis **Ingen Housz**, geb. ‘s-Gravenhage 25 Aug. 1918, econ. stud. te Amsterdam, tr. Ermelo 7 Febr. 1941 Johanna Augusta Kohnstamm, geb. Amsterdam 27 April 1917, dr. van Prof. Dr. Philipp Abraham en Johanna Hermana Kessler [Amstelveen],

3. Cornelis Arnold **Ingen Housz**, geb. Beverwijk 4 Aug. 1926.

4. Adriaan Johannes **Ingen Housz**, geb. Beverwijk 3 Juli 1929.

Uit het tweede huwelijk:

5. Louise Johanna **Ingen Housz**, geb. Beverwijk 16 Juli 1937.

6. Arnold Hendrik Daniel **Ingen Housz**, geb. Beverwijk 14 April 1939.

XIVb (van blz. 198). Mr. Johannes Franciscus **Ingen Housz**, geb. Breda 22 Dec. 1855, oud-griffier Gerechtshof te Arnhem, tr. ‘s-Hertogenbosch 8 Mei 1895 **Eugenia**

, Rosa Johanna van de Mortel, geb. ald. 26 Febr. 1872, dr. van **Joannes** Benedictus Augustinus en Jonkvr. Rose **Cornelie** Eugenie Marie van Meeuwen. [Arnhem].

Uit dit huwelijk:

1. Arnold Jan, volgt **XVb**.

2. Rosa Maria **Ingen** Housz, geb. 's-Hertogenbosch 2 Mei 1897, † ald. 10 Juni 1898.

3. Rosa **Joanna** Wilhelmina **Ingen** Housz, geb. 's-Hertogenbosch 31 Aug. 1899, tr. Arnhem 8 April 1926 Jhr. Dr. Jan Joseph Maria van der Does de Willebois, geb. ald. 7 Aug. 1900, med. doct., hoofd-assistent **Psychiatr.** Kliniek, zn. van Jhr. Mr. Willem Emile Theodore Marie en Johanna Adriana Barones van Hugenpoth tot den **Ben**clauw. [Utrecht].

4. Maria Eugenia Eduarda **Ingen** Housz, geb. 's-Hertogenbosch 8 Juni 1891, tr. Arnhem 11 Dec. 1924 Jhr. Mr. Pieter Joseph Hendrik Maria van der Does de Willebois, geb. Nieuwer-Amstel 9 Aug. 1893, raadsheer Gerechtshof, zn. van Jhr. Mr. Willem Emile Theodore Marie en Johanna Adriana Barones van Hugenpoth tot den **Ben**clauw. [Amsterdam].

5. Eugenie Susanna **Ingen** Housz, geb. 's-Hertogenbosch 31 Maart 1903, tr. Arnhem 8 Nov. 1928 Mr. **Charley** Paul Rudolph van **Geuns**, geb. 's-Gravenhage 5 Jan. 1899, **secr.** N.V. **Organon**, res. le luit. Art., zn. van Dr. Johannes Rudolphus en **Victoire** Pauline Scherius. [Oss].

6. **Maarten** Victor Eugène **Ingen** Housz, geb. 's-Hertogenbosch 28 Aug. 1904, **werkz.** Eff. kant. Arnhem N.V. [Arnhem].

7. Anna Eugenia **Ingen** Housz, geb. 's-Hertogenbosch 3 Aug. 1906, violiste Arnh. Orkest Ver. [Arnhem].

XVb. Ir. Arnold Jan **Ingen** Housz, geb. 's-Hertogenbosch 22 Febr. 1896, civ. ing., direct. **IJzergieterij** Diepenbrock & Reigers, N.V. te **Uift**, tr. 's-Gravenhage 22 Sept. 1921 Maria Cornelia Philips, geb. Amsterdam 21

Sept. 1898, dr. van Mr. August en Jonkvr. Heñriëtta Ludovica Maria van Rijckevorsel. [Terborg].

Uit dit huwelijk: .

1. Jan Floris Ingen Housz, geb. Delft 10 Juli 1922, stud. Techn. Hogeschool. [Delft].
2. Anna Eugenia Maria- Ingen Housz, geb. Delft 14 Febr. 1924.
3. Madelon Marie Ingen Housz, geb. Terborg 15

Aug. 1926 Marten Cornelis Ingen Housz, geb. Terborg 9 Nov. 1930.

XIVc (van blz. 198). Mr. Willem Ingen Housz, geb. Breda 2 Dec 1861, adv. en proc., later pl.v.v. kantonrechter en wethouder ald., ridder O.-N , † Breda 28 Maart 1932, tr. Ginneken 27 Nov. 1889 Emilie Jacoba Adèle Marie de Bruyn, geb. Bavel, h. Ypelaar 28 Maart 1859, † Breda 4 Nov. 1913, dr. van Mr. Arnout Hendrik en Caroline Sophie Eugenie Josephine de Roy van Zuidewijn.

Uit dit huwelijk:

1. Arnoldus Karel Maria, volgt XVc.
2. Karel Leopold Marie Ingen Housz, geb. Breda 6 April 1892, † ald. 5 Sept. 1892.
3. Maria Johanna Ingen Housz, geb. Breda 14 Oct. 1893. [Breda].
4. Caroline Marie Eugenie Ingen Housz, geb. Breda 21 Sept. 1896, bibliothecaresse Prov. Genootschap van K. en W. te 's-Hertogenbosch. [Breda].
5. Emilie Antoinette Petronella Marie Ingen Housz, geb. Breda 30 Jan. 1900, † ald. 20 Febr. 1914.

XVc, Arnoldus Karel' Maria Ingen Housz, geb. Breda 14 Nov. 1890, proc. houder N.V. Oxygenium te Schiedam, tr. Batavia 15 Mei 1930 Martina Sara Hoek, geb. Rotterdam 2 April 1905, dr. van Willem Adriaan en Maria Elisabeth Kraal. [Heemstede].

Uit dit huwelijk:

1. Arnold Willem Ingen Housz, geb. Tandjong Pandan (Billiton) 30 Maart 1931.
2. Willem Adriaan Ingen Housz, geb. Tandjong Pandan 21 Aug. 1932.
3. Elisabeth Emilie Ingen Housz, geb. Schiedam 30 jan. 1934.

XIIIb (van blz. 196). Mr. Ludovicus Henricus Cornelis Ingen Housz, geb. Breda 1 Sept. 1820, adv. en proc. ald., † Breda 15 Jan. 1904, tr. Roosendaal (N.-B.) 19 Aug. 1847 Colleta Catharina Johanna Beels, geb. ald. 27 April 1819, † Breda 26 Sept. 1895, dr. van Ferdinandus Albertus en Cornelia Maria van Hilst.

Uit dit huwelijk:

1. Isabella Albertina Maria Ingen Housz, geb. Breda 12 Nov. 1848, † ald. 18 Juli 1872.
2. Maria Cornelia Johanna Ingen Housz, geb. Breda 13 Febr. 1851, † Roosendaal (N.-B.) 2 April 1926, tr. Breda 10 Sept. 1874 Prosper Marie Jacobus van Weel, geb. Roosendaal 18 Febr. 1842, direct. Coöp. Suikerfabr. en Raff. ald., † Roosendaal 12 Juni 1917, zn. van Godefridus Marinus en Isabella Carolina Cels.
3. Ferdinandus Maria, volgt XIVd.
4. Bonaventura Johannes Maria, volgt XIve (zie blz. 204).
5. Arnoldus Maria Ingen Housz, geb. Breda 11 Mei 1856, † ald. 19 Maart 1859.
6. Johannes Maria Ingen Housz, geb. Breda 30 Mei 1857, † ald. 2 Aug. 1857.
7. Johannes Maria Ingen Housz, geb. Breda 11 Oct. 1858, oud-lid Gem.-raad ald., tr. de Bilt 4 April 1883 Catharina Maria Anthonia Bootz, geb. Amsterdam 1 Dec. 1857, † Breda 12 Maart 1929, dr. van Franciscus Antonius en Johanna Maria van der Maath. [Breda].

8. Melania. Josephina Maria **Ingen Housz**, geb. Breda 10 Maart 1860, † Ginneken 10 Juli 1936, tr. Breda 8 Febr. 1882 Cornelis Maria Adriaan Lips, geb. ald. 1 Juni 1859, lederhandelaar te Breda, † ald. 26 Jan. 1924, zn. van Adrianus en Anna Maria Christina Kerstens.

9. Leonard Adriaan Alexander, volgt XIVf (zie blz. 207).

XIVd. Ferdinandus Maria **Ingen Housz**, geb. Breda 3 Febr. 1853, eigenaar eener bierbrouwerij te Waalwijk, † Soestdijk 28 Juli 1910, tr. Ginneken 8 Febr. 1877 Maria Wilhelmina Henriette **Mazzoli**, geb. Amsterdam 19 Febr. 1857, † ald. 7 Juli 1938, dr. van Dominicus Blasius en Aloysia Johanna Deuss; zij hertr. Amsterdam 28 Oct. 1911 Fonger de Haan.

Uit dit huwelijk:

1. Ludovicus Aloijsius Alphonsus Maria **Ingen Housz**, geb. Breda 5 Dec. 1877, general manager Hamilton Hardware Mfg. Co., tr. Dorah Jennings. [Hamilton, U.S A.].
Uit dit huwelijk: Louis Jennings **Ingen Housz**, zee-off. Amerik. Marine.

2. Maria Coleta Dominica **Ingen Housz**, geb. Breda 1 Aug. 1879, † Hilversum 23 Nov. 1937.

3. Bonaventura Maria Alphonsus **Ingen Housz**, geb. Breda 25 April 1881, beeldhouwer, **leeraar Beeldhouwkunde** Acad. voor Beeld. Kunsten te 's-Gravenhage, ridder O.-N., tr. Berlijn-Schöneberg 15 April 1914 Catharina Hendrika Maria van Kollenburg, geb. Waalwijk 7 Nov. 1886, dr. van Wilhelmus Josephus en Dingena Maria van Drunen. [Voorburg (Z.-H.)].

4. Johannes Bernardus Alphonsus Maria, volgt XVd.

5. Isabella Catharina Prospérina Colleta Maria **Ingen Housz**, geb. Breda 26 Juni 1884, tr. 's-Gravenhage 4 Febr. 1908 Gerardus Andries Petrus Maria van der Loo, geb. Rotterdam 5 'Mei 1867, assuradeur ald., † Rotterdam 30 Oct. 1930, zn. van Andries Petrus en Maria Johanna **Strijbos**. ['s-Gravenhage].

6. Cornelis Alphonsus Maria **Ingen Housz**, geb. Waalwijk 30 Sept. 1885, vertegenw. van **handelshuizen**, † Arnhem 30 Dec. 1938, tr. 's-Gravenhage 14 Juni 1918 (door echtsch. **ontb.** Arr. **Rb.** Arnhem 21 Mei 1931) Anna Maria Dorothea Sopers [Arnhem], geb. Utrecht 11 Jan. 1881, dr. van Petrus Joannes en Dorothea van **Ijzeren** en wed. van **Herman Hendrik van Berkel**.

7. Anna Adriana Bernardina **Ingen Housz**, geb. Waalwijk 12 Dec. 1886, † ald. 19 Febr. 1891.

XVd. Johannes Bernardus Alphonsus Maria **Ingen Housz**, geb. Breda 4 Sept. 1882, **werkz.** fa. W. B. **Ledeboer & Co.**, tr. Nijmegen 11 Oct. 1910 Josephine Sybilla van den Bergh, geb. Boxmeer 15 Maart 1876, dr. van Jan Arnoldus Hubertus en Dorothea Sophia Kersten. [Amsterdam].

Uit dit huwelijk:

1. Ferdinandus Maria **Ingen Housz**, **geb.** Nijmegen 11 Dec 1911, res. le luit. Mariniers, tr. Nijmegen 16 Nov. 1939 Anny Marie Sophie Steenhuis, geb. Oss 29 Juni 1910, dr. van Johannes Arnoldus en Marie Josephine Franssen. [Utrecht].

2. Johanna Josephine Maria **Ingen Housz**, geb. Nijmegen 28 Maart 1914. [Amsterdam].

3. Johannes Wilhelmus **Ingen Housz**, geb. Hilversum 27 Dec. 1915, adj.-direct. N.V. **Max** van Straten's **Kinderkleding-Industrie**, tr. Amsterdam 25 Oct. 1941 Louisa Johanna Korte, geb. ald. 10 Maart 1915, dr. van Ludwig Johannes Casparis en Johanna van den Brand. [Amsterdam].

4. Franciska Dorothea **Ingen Housz**, geb. Hilversum 7 Juni 1918. [Amsterdam].

XIVe (van blz. 202). Bonaventura Johannes Maria **Ingen Housz**, geb. Breda 1 Febr. 1855, bankier ald., † **Ginneken**, h. Mon **Repos**, 15 Juni 1922, tr. le Arnhem 10 Febr. 1879 Theodora Anna Maria **Roes**, geb. Heteren 26 Oct. 1857, † Breda 30 April 1883, dr. van Gerardus Wilhelmus

en Johanna Carolina van der Heijden; tr. 2e Ginneken 15 April 1885 Marie Arnoldine Henriette Catharine de Bruyn, geb. Bavel, h. Ypelaar, 29 Febr. 1856, † Ginneken 16 Juni 1932, dr. van Mr. Arnout Hendrik en Caroline Sophie Eugenie Josephine de Roy van Zuidewijn.

Uit het eerste huwelijk:

1. Gerardus Johannes Maria, volgt XVe.
2. Johanna Ludovica Maria Ingen Housz, geb. Breda 23 Jan. 1880, tr. ald. 27 Aug 1907 Arnoldus Joannes Maria Mutsaers, geb. Tilburg 27 Dec. 1877, koopman, zn. van Wilhelmus Petrus Adrianus en Maria Francisca Jacoba Srnits. [Tilburg].
3. Maria Prosperina Ingen Housz, geb. Breda 14 Jan. 1883, tr. ald. 9 Mei 1911 Ir. Paul Jan Joseph Leo Gadiot, geb. Gronsveld 21 Aug. 1880, gedipl. electrotech. ing., oprichter Stroomverkoop Mij. te Maastricht, daarna opr. Verkoopbur. P. Gadiot & Zn. te Breda, † ald. 6 Mei 1940, zn. van Joseph Mathieu Hubert en Angelique Marie Mathilde Hubertine Bauduin. [Breda].

Uit het tweede huwelijk:

4. Leonard Karel Marie Ingen Housz, geb. Breda 3 Maart 1886, bankier, later proc. houder Ned. Handel Mij. ald., tr. Breda 7 Febr. 1917 Pauline Antoinette Cornelia Wijnanda Suermondt, geb. Hellevoetsluis 30 Juli 1894, dr. van Herman Sebastiaan en Cornelia Maria Nolet. [Breda].
5. Johannes Catharinus Maria, volgt XVf (zie blz. 206).
XVe. Gerardus Johannes Maria Ingen Housz, geb. Breda 2 Juli 1881, agent Ned. Handel Mij. ald., tr. Tilburg 10 Oct. 1907 Antoinette Francisca Maria Mutsaerts, geb. ald. 20 April 1888, dr. van Johannes Franciscus en Maria Eleonora Barnardina Mutsaers. [Breda].

Uit dit huwelijk:

1. Bonaventura Maria Ingen Housz, geb Breda 10 Jan. 1909, † ald. 10 Febr. 1909.

2. Mr. Bonaventura Franciscus Cornelis Maria **Ingen Housz**, geb. Breda 15 Jan. 1910, proc. houder Ned. Handel Mij., tr Westervoort 7 Oct. 1937 Elisabeth Josephina Carolina Maria Vos de Wael, geb. ald. 16 Nov. 1909, dr. van Alexander Hubertus Carolus Maria en Ruphina Anna Maria Tellegen. [Nijmegen].

3. Mr. Ludovicus Cornelis Maria **Ingen Housz**, geb. Breda 14 Juli 1911, R.-K. geestelijke S. J. [Valkenburg (N.-B.)].

4. Maria Wilhelmina Cornelia **Ingen Housz**, geb. Breda 12 Maart 1913, tr. ald. 21 Juli 1936 Mr. Edmond Joseph Froeling, geb. 's-Hertogenbosch 13 Mei 1912, le luit. Inf. K.N.-I L., zn. van Johannes Adolf Ferdinand en Marie Hubertine Philomène Esther Rutten. [Ned. Oost-Indie].

5. Arnoldus Joannes Cornelis Maria **Ingen Housz**, geb. Breda 22 Oct. 1914, R.-K. geestelijke S. J. [Jogjakarta].

6. Augusta Francisca Theodora Cornelia Maria **Ingen Housz**, geb. Breda 29 Mei 1917, tr. ald. 15 Juli 1939 Mr. Petrus Josephus Mattheus Aalberse, geb. Leiden 23 April 1910, adv. en proc. te 's-Gravenhage, zn. van Prof. Mr. Petrus Josephus Mattheus en Elisabeth Johanna Maria **Schmier**. [Wassenaar].

7. Theodora Paula Cornelia Maria **Ingen Housz**, geb. Breda 30 Oct. 1919. [Breda].

8. Carolus Fredericus Cornelis Maria **Ingen Housz**, geb. Breda. 15 Dec. 1920. stud. Groot-Semin. Hoeven. [gem Hoeven].

9. Jan Jules Cornelis Maria **Ingen Housz**, geb. Breda 8 Nov. 1922.

10. George Louis Cornelis Maria **Ingen Housz**, geb. Breda 13 Mei 1926.

11. Richarda Elisabeth Cornelia Maria **Ingen Housz**, geb. Breda 27 Mei 1930.

XVf (van blz. 205). Johannes Catharinus Maria **Ingen Housz**, geb. Breda 7 Juni 1888, bankier, later proc.houder

Ned. Handel Mij. ald., † Breda 27 Juli 1940, tr. 's-Gravenhage 5 Febr. 1921 Julia Maria Hubertina Rijke, geb. Utrecht 8 Oct 1892, dr. van Mr. Alphonsus Jacobus Bernardus en Anna Maria Hubertina Bauduin. ['s-Gravenhage].

Uit dit huwelijk:

1. Maria Johanna Ingen Housz, geb. Teteringen 20 Nov. 1921. ['s-Gravenhage].
2. Johannes Maria Leonardus Ingen Housz, geb. Teteringen 28 Nov. 1924.
3. Paul Cornelis Ingen Housz, geb. Teteringen 6 Dec. 1926.
4. Carolina Johanna Maria Ingen Housz, geb. Breda 8 Sept. 1928.
5. Elisabeth Antoinette Maria Ingen Housz, geb. Ginneken 14 Dec. 1932.

XIVf (van blz. 203). Leonard Adriaan Alexander Maria Ingen Housz, geb. Breda 24 Aug. 1861, lid fa. Ingen Housz & de Bruyn, wijnkoopers ald., † Breda 5 Oct. 1920, tr. ald. 24 April 1887 Anna Maria Christina Wilhelmina Lips, geb. Breda 1 Aug. 1867, dr. van Adrianus en Anna Maria Christina Kerstens. [Ginneken].

Uit dit huwelijk:

1. Anna Colleta Maria Adriana Ingen Housz, geb. Breda 31 Maart 1888, oblaat der Benedictinessen. [Schothenhof (Belg.)].
2. Maria Louisa Anna Ingen Housz, geb. Breda 28 Mei 1889. [Breda].
3. Cornelis Leonard Maria, volgt XVg.

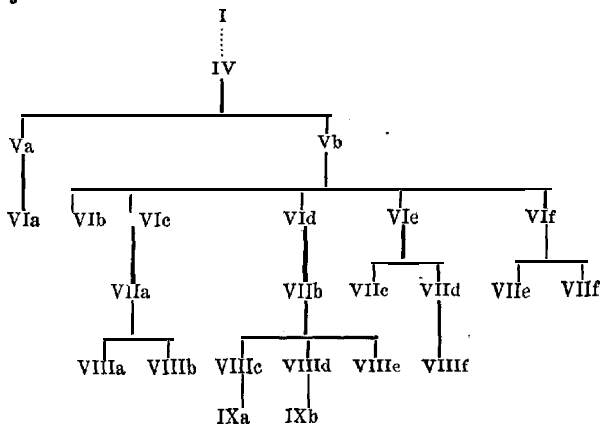
XVg. Cornelis Leonard Maria Ingen Housz, geb. Breda 21 Sept. 1890, fabrikant ald., tr. Amsterdam 2 Juli 1918 Maria Johanna Antonia van den Bogaert, geb. ald. 11 Mei 1891, dr. van Mr. Eduard Peter Franciscus Antonius en Wilhelmina Frederica Reyffert. [Breda].

Uit dit huwelijk:

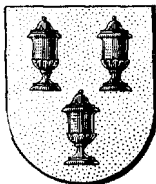
1. Wilhelmina Leonie Marie **Ingen Housz**, geb. Tege-
len 14 April 1919, med. analyste. [Amsterdam].
2. Anna Maria Antonia **Ingen Housz**, geb. Heerlen 30
Mei 1920, werkz. Dept. Landbouw en Visscherij. ['s-Grave-
nhage].
3. Marie Louise Antonia **Ingen Housz**, geb. Gilze-
Rijen 25 April 1922. ['s-Gravenhage].
4. Therèse Maria Antonia **Ingen Housz**, geb. Gilze-
Rijen 9 Juli 1926.
5. Elisabeth Marie Therèse **Ingen Housz**, geb. Gilze-
Rijen 21 Maart 1929.

F. d. J. d. J.

s'JACOB



S'JACOB
de Normandie s'Jacob
Protestant. → Châteaudun (dept. Eure-et-Loir).
(Reeds opgenomen N.P., jrg. II, 1911).



Wapen: In goud drie gedekte roode wijnkelken. Helmteeken: een wijnkelk uit het schild. Dekkleeden: goud en rood. Wapen de Normandie s'Jacob: Gevierendeeld: I en IV het wapen s' Jacob; II en III in zilver een roode dwarsbalk, beladen met drie gouden penningen en vergezeld van zes merletten, drie boven en drie onder den balk (de Normandie).

Genealogie

(De uitwerking begint bij generatie V).

1. René Jacob, geb. Châteaudun omstr. 1630, gevlucht van Frankrijk naar Delft 1663, **werkz.** in het lakenbedrijf ald., begr. Delft 11 Aug. 1708, tr. Orléans **vóór** 1655 Anna Mousinet, Fransche-schoolhoudster te Delft 1674, begr. ald. 14 Nov. 1701.

II. André René Jacob, ged. Delft 23 Febr. 1664, schoolmeester en diaken Waalsche gem. ald., † Rotterdam 9 Juni 1737, tr. Leiden 16 April 1686 Anna Westel, ged. ald. 11 Juni 1659, † Rotterdam 9 Sept. 1737, dr. van Willem en Maria Plisson.

Uit dit huwelijk o.a.:

1. Josué, volgt III.

2 Sara s' Jacob, geb. Delft 21 Aug. 1704, begr. Rotterdam 3 Maart 1781, tr. ald. 16 Sept. 1742 Hermanus

van Ijsendoorn, ged. Rotterdam 14 Aug. 1698, koopman ald., commissaris van het Zeegerecht der Kamer van Assurantie te Rotterdam, begr. ald. 10 Nov. 1774, zn. van Harmanus en Maria Houdijck en wedr. van Christina van Bergslant.

III. Josué s'Jacob, geb. Delft 19 Sept. 1693, poorter van Rotterdam 1717, koopman en makelaar ald., † Rotterdam 1 Maart 1776, tr. Schiedam 23 Nov. 1718 Weijntje van Hattingen, ged. Oudewater 21 Oct. 1693, † Rotterdam 13 Dec. 1756, dr. van Jacob Hillebrantsz. en Marijtje Heijndriks Ramp.

IV. Jacob Hendrik s'Jacob, geb. Rotterdam 11 Sept. 1721, koopman en makelaar ald., † Rotterdam 7 Sept. 1788, tr. ald. 8 Nov. 1770 Gerarda Maria Creeft, geb. Rijswijk (Z.-H.) 8 Nov. 1739, † Doesburg 8 Jan. 1822, dr. van Fredrik Michiel en Bernardina Kuenen; zij hertr. Rotterdam 25 Jan. 1791 Jacob Schiphorst.

Uit dit huwelijk o.a.:

1. Josua, volgt Va.
2. Frederik Bernard, volgt Vb (zie blz. 211).

Va. Josua s'Jacob, geb. Rotterdam 27 Maart 1774, hoofd-controleur van den Waarborg ald., kolonel Schutterij, ridder 4e kl. M.W.O., † Rotterdam 4 Juni 1842, tr. ald. 5 Oct. 1801 Johanna Catharina Antoinetta de Vrij, ged. Rotterdam 3 Maart 1776, † 's-Gravenhage 8 April 1843, dr. van Anthonij Jan en Maria Martha de Normandie.

Uit dit huwelijk:

1. Maria Henriëtte Jacqueline s'Jacob, geb. Rotterdam 13 Sept. 1802, † Arnhem 30 Jan. 1888, tr. Rotterdam 22 April 1825 Jan Petrus Overgaauw Pennis, geb. Delft 11 Jan. 1795, direct. Registr. en Dom. in Overijssel, † Zwolle 2 Juli 1855, zn. van Mr. Cornelis en Christina Elizabeth Overschie.

2. Johan Catharinus, volgt VIa.

3. Frederik Bernard s'Jacob, geb. Rotterdam 29 Jan.

1808, le luit. Mariniers, ridder 4e kl. M.W.O., † a/b Fregat de Zaan in Straat **Banka** 3 April 1839.

Via. Johan Catharinus de Normandie s'Jacob, geb. Rotterdam 29 Jan. 1803, kolonel-commandant van het W.-I. leger in Suriname, adj. i.b.d. van Z.M. Koning Willem III, † Soest 1 Sept. 1875, tr. Baarn 25 Febr. 1853 Cornelia Gerardina Antonia de Koff, geb. Utrecht † Febr. 1815, † Soestdijk 12 Nov. 1874, dr. van Johannes en Elisabeth Johanna de Heus.

Uit dit huwelijk:

Antoinette Frédérique Elisabeth Johanna de Normandie s'Jacob, geb. Paramaribo 16 Febr. 1854, † 's-Gravenhage 31 Oct. 1923, tr. le Utrecht 5 Oct. 1876 Joost Christiaan Schuller tot Peursum, geb. ald. 27 April 1853, ambt. Mij. tot Expl. van Staatsspoorw. te Utrecht, † ald. 9 Juli 1886, zn. van Mr. Christiaan Lodewijk en Marie Isabelle Françoise van der Bank; tr. 2e Utrecht 1 Aug. 1889 Willem Frederik Pop, geb. 's-Gravenhage 14 Juni 1858, luit. generaal, opperbevelhebber van Land- en Zeemacht, minister van Oorlog, ridder N.L., commandeur O.-N., † Voorburg (Z.-H.) 24 Juli 1931, zn. van Gerrit Frans en Pietermella Elisabeth van Oven.

Vb (van blz. 210). Mr. Frederik Bernard s'Jacob, geb. Rotterdam 15 Maart 1776, lid Raad en commissaris Voorn. Alg. Bestuur der Nederlanden ald., lid Tweede Kamer der St.-Gen., secr. Raad van State, ridder N.L., † Amsterdam 2 April 1831, tr. ald. 5 Dec. 1816 Maria Petronella Rochussen, geb. Etten 20 Nov. 1792, † Amsterdam 1.5 Nov. 1848, dr. van Jan en Aletta Jacqueline Erbeveld.

Uit dit huwelijk:

1. Marius Hendrik, volgt Vlb.
2. Jean Charles, volgt Vlc.
3. Jeanne Josine Anfoinette s'Jacob, geb. Brussel 5 Jan. 1821, † Rotterdam 19 April 1910, tr. Amsterdam 10 April 1845 Herman Theodoor Löhnis, geb. Rotterdam 13

Oct. 1813, koopman en lid Gem.-raad ald., lid Prov. St. van Z.-Holl., † Kralingen 15 Aug. 1868, zn. van Eherhard Peter en Theodora Jacoba Rochussen.

4. Frederik, volgt Vld (zie blz. 214).

5. Willem Hugo, volgt Vle (zie blz. 217).

6. Eduard Herman, volgt Vlf (zie blz. 220).

Vib. Mr. Dr. Marius Hendrik s'Jacob, geb. Amsterdam 6 Sept. 1817, advocaat, daarna vice-pres. Gerechtshof ald., rijkscommissaris Amsterd. Kanaal Mij., ridder N.L., † Amsterdam 25 Aug. 1907, tr. Heemstede 29 Sept. 1853 Hester van Lennep, geb. Amsterdam 17 Oct. 1830, † De Steeg 11 Juli 1890, dr. van Jacob Abraham en Anna Wil-link.

Uit dit huwelijk:

1. Maria Aarnoudtna s'Jacob, geb. Amsterdam 9 Juli 1854, † Utrecht 20 Juli 1933, tr. Amsterdam 20 April 1882 Jhr. Mr. Willem Hartsen, geb. ald. 2 Juli 1853, † Brussel 21 Sept. 1923, zn. van Jhr. Cornelis en Sara Cornelia Wilhelmina van Lennep.

2. Hendrik Josua s'Jacob, geb. Amsterdam 27 Mei 1858, † ald. 17 Juni 1885.

3. Hester s'Jacob, geb. Amsterdam 26 Juli 1865, tr. ald. 12 Febr. 1895 Mr. Henri François Baron de Kock, geb. 's-Gravenhage 18 Jan. 1852, raadsheer Gerechtshof te Amsterdam, † Doorn, h. Berkenheuvel, 26 Nov. 1906, zn. van Baron Mr. Frederik Lodewijk Willem en Jonkvr. Antoinette Cathérine Cornélie des Tombe. [Zeist].

Vic. Jean Charles s'Jacob, geb. Brussel 6 April 1819, direct. Nederl. Rhijnspoorw. Mil. te Utrecht, † ald. 4 Mei 1901, tr. Amsterdam 10 Juni 1847 Laurentia Johanna Vrolik, geb. ald. 26 Febr. 1826, † Breukelen 29 Juni 1860, dr. van Willem Theodoor Cornelis en Theodora Cornelia van Doorn.

Uit dit huwelijk:

1. Theodoor Willem s'Jacob, geb. Amsterdam 30 Mei 1848, koopman te Rotterdam, † ald. 11 Juli 1906. .

2. Maria Petronella s'Jacob, geb. Amsterdam 18 Dec. 1850, † Badenweiler (Elzas) 9 Aug. 1881.

3. Frederik Bernard s'Jacob, geb. Amsterdam 26 April 1853, luit. ter zee 2e kl., † Singapore 6 Juni 1879.

4. Laurentia Johanna s'Jacob, geb. Amsterdam 15 Maart 1855, † Frederiksoord 20 Dec. 1889, tr. Utrecht 15 Maart 1883 Frederik Bernard Löhnis, geb. Rotterdam 27 Jan. 1851, direct. Mij. van Weldadigheid te Frederiksoord, daarna inspecteur van den Landbouw, † Baden-Baden 7 Aug. 1927, zn. van Herman Theodoor en Jeanne Josine Antoinette s'Jacob (Vb, 3, zie blz. 211); hij hertr. Utrecht 13 Oct. 1892 Anna s'Jacob, zuster zijner eerste echtg.

5. Anna s'Jacob, geb. Amsterdam 27 Maart 1857, † 's-Gravenhage 24 Mei 1900, tr. Utrecht 13 Oct. 1892 Frederik Bernard Löhnis, wedr. harer zuster Laurentia Johanna.

6. Johan Jacob, volgt VIIa.

VIIa. Ir. Johan Jacob s'Jacob, geb. Amsterdam 16 Jan. 1859, civ. ing., chef Dienst van Weg en Werken, lid Raad van Administratie H.I.J.S.M., ridder N.L., † Hilversum 17 Juni 1917, tr. 's-Gravenhage 5 Sept. 1891 Maria Johanna du Rieu, geb. Groningen 4 Sept. 1862, † Hilversum 11 Nov. 1936, dr. van Felix Paul en Catharina Cornelia Heynsius.

Uit dit huwelijk:

1. Jan Carel, volgt VIIa.

2. Paul, volgt VIIIb.

VIIIa. Dr. Jan Carel s'Jacob, geb. Amsterdam 22 Jan. 1900, phil. nat. doct., oud-plantkundige Besoekisch Proefstation te Djember, daarna wetensch. medewerker Landbouwbureau M. Wiersum te Groningen, tr. Hilversum 12 April 1927 (door echtsch. ontb. Raad van Just. Soerabaja 12 Jan. 1938) Therese Johanna Anne Liese Jonkers [Bandoeng], geb. Ramboetan (S.O.K.) 10 April 1904, dr. van Hans Willem Cornelis en Elise Letz; zij hertr. Ashford

(Eng.) 22 Sept. 1938 Theodoor Henri Smit Sibinga, gesch. **echt**g. van Maria Catharina Alberta van Nieuwenhoven **Helbach**. [Haren (Gr.)].

Uit dit huwelijk:

1. Johan Jacob **s'Jacob**, geb. Djember 20 Febr. 1928.
2. Hans **s'Jacob**, geb. Djember 20 Aug. 1929.
3. Anneliese Maria **s'Jacob**, geb. Djember 3 Mei 1934.

VIIIb. Mr. Paul **s'Jacob**, geb. Amsterdam 15 Oct. 1901, subst -off. van Just. **Arrond. Rechtb.**, tr. Hilversum 22 Nov. 1927 Annie Foekje Louise Kapteyn, geb. Huis ter Heide 21 Aug. 1904, dr. van Nicolaas Pieter en Johanna Catharina Beyers. [Amsterdam],

Uit dit huwelijk:

1. Elisabeth Cornelia **s'Jacob**, geb. Amsterdam 30 Aug. 1928.
2. Maria Johanna **s'Jacob**, geb. Amsterdam 15 Dec. 1931.
3. Johanna Catharina **s'Jacob**, geb. Amsterdam 27 Oct. 1934.
4. Paul **s'Jacob**, geb. Amsterdam 25 Aug. 1938.

VId (van blz. 212). Frederik **s'Jacob**, geb. 's-Gravenhage 25 Febr. 1822, eervol ontsl. luit. ter zee 2e kl., **op**-richter Sf. Kremboeng (Sidhoardjo), direct -generaal Mij. tot Expl. van Staatsspoorw. te Utrecht, gouverneur-generaal van Ned.-Indië, ridder 4e kl.-M.W.O., ridder N.L., † Utrecht, h. Nieuweroord, 3 April 1901, tr. Batavia 3 Mei 1848 Jonkvr. Leonie **Susanna** Charlotte van Hogendorp, geb. St. **Omer** (dept. Pas de Calais) 1 Juni 1831, † Soerabaja 13 Juni 1852, dr. van Graaf Carel Sirardus Willem en Cecile **Cathérine** Olivier.

Uit dit huwelijk:

1. Frederik Bernhard, volgt **VIIb**.
2. Carel Sirardus Willem **s'Jacob**, geb. Soerabaja 3 Febr. 1852, † **ald.** 3 Sept. 1852.

VIIb. Ir. Frederik Bernhard s'Jacob, geb. Mr. Cornelis 14 Mei 1850, civ. ing., burgemr. van Rotterdam, lid Prov. St. van Z.-Holl., lid Eerste Kamer der St.-Gen., ridder N.L., commandeur O.-N. en Huisorde van Oranje, † Ermelo, k. Staverden, 15 Maart 1935, tr. Rotterdam 26 Nov. 1874 Mary Templeman van der Hoeven, geb. ald. 25 Jan. 1849, † Arnhem 29 Aug. 1903, dr. van Thomas Bastiaan en Mary Suermondt.

Uit dit hu'welijk:

1. Frederik, volgt VIIIc.
2. Thomas Bastiaan s'Jacob, geb. Nijmegen 10 Juni 1877, † Rotterdam 7 Maart 1899.
3. Bernard, volgt VIII d (zie blz. 216).
4. Leonie Susanne Charlotte s'Jacob, geb. Buitenzorg 12 Maart 1882, tr. Rotterdam 8 Juni 1905 Ir. Auguste Plate, geb. ald. 18 Febr. 1881, civ. ing., voorz. Ned. Mij. voor Nijverheid en Handel te Rotterdam, zn. van Antoine en Frederika Wilhelmina Engelbrecht. [Rotterdam].
5. Herman Theodoor, volgt VIII e (zie blz. 217).

VIIIc. Ir. Frederik s'Jacob, geb. Nijmegen 30 Aug. 1875, civ. ing., oud-direct. Holland-Amerika-Lijn, tr. Rotterdam 13 Nov. 1902 Jacoba Maria Loder, geb. ald. 13 Juli 1880, † Oosterbeek 12 Oct. 1941, dr. van Mr. Bernard Cornelis Johannes en Charlotte s'Jacob (Vle, 3, zie blz. 218). [Baarn].

Uit dit huwelijk:

1. Mary s'Jacob, geb. Amsterdam 3 Sept. 1903, tr. Rotterdam 2 April 1925 Mr. Everhardus Joannes Korthals Altes, geb. Amsterdam 1 Juni 1898, adv. en proc., zn. van Mr. Everhardus Joannes en Afina Theresia de Flines. [Amsterdam].
2. Judith Bethlemine Charlotte s'Jacob, geb. Amsterdam 18 Maart 1905, tr. Rotterdam 9 Juli 1925 Mr. Hendrik Jan Sjollema, geb. Groningen 22 Jan. 1898, adv. en

proc., zn. van Prof. Dr. Bouwe en **Lijdia Johanna Francina** van Ankum. [Rotterdam].

3. **Frederik** Bernhard, volgt IXa.

4. **Bernardine s'Jacob**, geb. Amsterdam 18 Nov. 1911, tr. Rotterdam 15 Sept. 1932 Frans Christiaan Mijnsen, geb. Amsterdam 22 Febr. 1903, assuradeur, zn. van **François Henri Jacques** en **Marguërite Gertrude Cochius**. [Baarn].

IXa. **Frederik Bernhard s'Jacob**, geb. Amsterdam 25 Oct. 1907, res. le luit. Cav., † (gesneuveld) Dordrecht 13 Mei 1940, tr. Batavia 14 Mei 1932 **Hermina Dagmar Goddard**, geb. Rotterdam 7 Maart 1910, dr. van Mr. John Robert en **Catharina Maria Lingbeek**; zij hertr. Wassenaar 19 Juni 1942 Mr. **Bernardus Henricus Everts**. [Wassenaar].

Uit dit huwelijk:

1. **Martine s'Jacob**, geb. Soerabaja 11 Maart 1933.
2. **Carina s'Jacob**, geb. Medan 20 Nov. 1934.
3. **Frederike s'Jacob**, geb. Rotterdam 9 Oct. 1940.

VIII d. (van blz. 215). Mr. **Bernard s'Jacob**, geb. Nijmegen 26 Sept. 1879, direct. Bank van Huydecoper en van Dielen te Utrecht, † ald. 9 Aug. 1914, tr. Schoterland 19 Maart 1908 **Ida Elisabeth van Heloma**, geb. ald. 9 Oct. 1881; † Hilversum 5 Juni 1932, dr. van Mr. **Marcus** en **Josine Quintina Gockinga**.

Uit dit huwelijk:

1. **Josine Quintina s'Jacob**, geb. Amsterdam 18 Maart 1909, † Bussum 7 Mei 1926.
2. **Cateau s'Jacob**, geb. Utrecht 26 Febr. 1912, litt. neerl. dra. [Utrecht].
3. **Frederik Bernard**, volgt IXb.

IXb. Mr. **Frederik Bernard s'Jacob**, geb. Utrecht 11 Febr. 1914, adv. en proc., tr. Amsterdam 16 Maart 1937 Mr. **Christina Maria des Bouvrie**, geb. ald. 10 Juli 1910,

dr. van Willem Johannes en **Metha Hendrika de Rooy**.
[Wassenaar].

Uit **dit** huwelijk:

1. Bernard **s'Jacob**, geb. Wassenaar 5 Jan. 1938.
2. Metta Elisabeth **s'Jacob**, geb. Wassenaar 26 Oct 1939.
3. Frederik Bernard **s'Jacob**, geb. 's-Gravenhage 24 Febr. 1941.

Ville (van blz. 215). Herman Theodoor **s'Jacob**, geb. Buitenzorø 8 Oct. 1883, landeigenaar, tr. Rotterdam 3 Jlt 1915 Elisabeth **Jacoba** van der Leeuw, geb. ald. 22 Aug. 1891, dr. van Marius Adrianus Gabriel en Madelaine van Dam. [Ermelo, k. Staverden].

Uit dit huwelijk:

1. Madelaine Hermance **s'Jacob**, geb. Staverden 6 Juni 1916, tr. Nunspeet 21 Maart 1940 Mr. **Schelto** Baron van Heemstra, geb. Batavia 8 Dec. 1912, res. 2e luit. Cav., zn. van Baron Mr. **Schelto** en Mathilde **Jacoba** van Oosterzee. [Zwolle].
2. Sonia Yolanda **s'Jacob**, geb. Staverden 13 Dec. 1919.
3. André René de Normandie **s'Jacob** (naamstoev. K.B. d.d. 7 Nov. 1925, no. 17), geb. Staverden 8 Sept. 1921.

Vle (van blz. 212). Mr. Willem Hugo **s'Jacob**, geb. 's-Gravenhage 18 Nov. 1825, adv. en proc. laatst te Rotterdam, † ald. 15 Dec. 1905, tr. (bij volm.) Rotterdam 27 Sept. 1852 **Jacoba Maria Rochussen**, geb. ald. 5 Febr. 1829, † Baarn 20 Juni 1908, dr. van Hendrik en Judith Bethlemine Charlotte Hubert.

Uit **dit** huwelijk:

- 1. Maria **s'Jacob**, geb. Soerabaja 31 Mei 1854, † Utrecht 25 Jan. 1928, tr. Rotterdam 1 Febr. 1877 Prof. Mr. Gerard Anton van Hamel, geb. Haarlem 17 Jan. 1842, hoogl. Strafrecht Gem.-Univ. te Amsterdam, lid Tweede Kamer der St.-Gen., ridder N.L., † Amsterdam 1 Maart

1917, zn. van Joost Adriaan en Gosiena Celia Gerarda Ramaer.

2. Hendrik, volgt VIIIc.

3. Charlotte s'Jacob, geb. Soerabaja 5 Oct. 1856, † 's-Gravenhage 11 Febr. 1919, tr. Rotterdam 31 Mei 1877 Mr. Bernard Cornelis Johannes Loder, geb. Amsterdam 13 Sept. 1849, raadsheer Hoogen Raad der Nederlanden. pres. Perm. Hof van Intern. Justitie, grootkr. N.L., groot-off. O.-N., † 's-Gravenhage 4 Nov. 1935, zn. van Christiaan Lodewijk en Cornelia Willemina Cardinaal.

4. Willem s'Jacob, geb. Soerabaja 15 Febr. 1858, Zepeningmr. Kon. Nat. Steuncomité, ridder O.-N., † 's-Gravenhage 13 Nov. 1925.

5. Leonie Laurence s'Jacob, geb. Soerabaja 1 Nov. 1860, † Rotterdam 7 Juni 1923.

6. Theodora Jacoba s'Jacob, geb. Soerabaja 7 Dec. 1861, † Groesbeek 20 Juni 1941, tr. Rotterdam 26 Juli 1888 Dr. George Hermanus Hintzen, geb. Amsterdam 6 Jan. 1851, doct. h.c., lid fa. R. Mees & Zoonen, bankiers te Rotterdam, wethouder ald., lid Tweede Kamer der St.-Gen., ridder N.L., grootoff. O.-N., † Rotterdam 18 Nov. 1932, zn. van Hendrik Christiaan en Johanna Quien.

7. Antoinette s'Jacob, geb. Soerabaja 16 Maart 1864, † Haarlem 15 April 1934, tr. Rotterdam 31 Mei 1888 Salomon Jean René de Monchy, geb. ald. 9 Jan. 1863, koopman te Rotterdam, † ald. 6 Oct. 1930, zn. van Salomon Jean René en Catharina Lamberta van der Hoop.

8. Charles Mari, volgt VIId.

9. Catharina Maria s'Jacob, geb. Rotterdam 10 Sept. 1869, † ald. 13 Nov. 1926, tr. Rotterdam 1 Oct. 1891 Dirk Hudig, geb. ald. 2 Aug. 1862, lid fa. D. Hudig & Co., makelaars in assurantiën te Rotterdam, zn. van Pieter en Adriana Jacoba Mees. [Scheveningen].

10. Frederik Bernard s'Jacob, geb. Rotterdam 13 Aug. 1872, handelsattaché Ned. Gezantschap te Londen, ridder N.L., off. O.-N., † Londen 4 Juli 1941.

Vllc. Mr. Dr. Hendrik **s'Jacob**, geb. Soerabaja 30 Mei 1855, chef fa. Reynst & Vinju te Batavia, voorz. Alg. Synd. van Suikerfabrikanten te Soerabaja, lid Volksraad in Ned.-Indië, commandeur N.L., † Batavia 30 Oct. 1932, tr. Soerabaja 24 Sept. 1884 Jonkv. Françoise Adrienne de Stuers, geb. Vlissingen 30 Nov. 1863, † 's-Gravenhage 28 Maart 1932, dr. van Jhr. Eugene Paul Emmanuel en Anna Louise Gerardine Vervate.

Uit dit huwelijk:

1. Nancy **s'Jacob**, geb. Soerabaja 14 Juli 1885, tr. (bij volm.) 's-Gravenhage 21 Maart 1912 Adriaan de **Stoppe**laar, geb. Krommenie 4 Oct. 1884, oud-hoofdadm. Cult. Mij. Kolebères (Bandoeng), zn. van Ds. Jan en Johanna Jurdina van Duijl. ['s-Gravenhage].

2. Marie **s'Jacob**, geb. Soerabaja 13 Juni 1887, tr. 's-Gravenhage 22 Oct. 1914 Mr. Donald **Ellis** van Raalte, geb. Rotterdam 14 Juni 1875, adv. en proc. ald., † Rotterdam 11 April 1920, zn. van Mr. Eduard **Ellis** en Rachel van **Nierop**. ['s-Gravenhage].

3. Leonie **s'Jacob**, geb. Soerabaja 14 April 1889, tr. Bandoeng 8 April 1916 (door echtsch. ontb. **rechtb.** Berlin 20 Nov. 1931) Curt Franz Joseph Adolf August Eduard Opolski [Den Helder], geb. Schönlancken (Posen) 5 Jan. 1887, oud-administr. ondern. Wanasoeka (Bandoeng), Korvettenkapitän, zn. van August en Meta **Reichel**. [Apeldoorn].

4. Henriette Eugenie **s'Jacob**, geb. 's-Gravenhage 3 Mei 1898, tr. te Batavia 6 Aug. 1919 (door echtsch. ontb. 10 Juni 1928) Frederik **Baron** van Hogendorp [**Coconut Grove, Flor., U.S.A.**], geb. Gorinchem 10 Nov. 1896, oud-empl. Ned. Handel Mij. te Batavia, res. le luit. Art., zn. van Baron Leopold, en Sophia **Susanna** Juckema van Burmania Barones Rengers; hij hertr. Zeist 22 Juni 1931 Louise Sheldon Adams; tr. 2e 's-Gravenhage 16 April 1929 (door echtsch. ontb. Arr. Rb. Rotterdam 10 April 1933) Mr. Willem Marie Emile van Rossem ['s-Gravenhage], geb. 's-Gravenhage 11 Febr. 1893, adv. en proc.

te Rotterdam, zn. van Mr. Willem en Johanna Maria van Bulderen; hij hertr. 's-Gravenhage 20 Febr. 1934 Françoise Adrienne Johanna Jurdjina de Stoppelaar. [Amersfoort].

VIIId. Mr. Charles Mari s'Jacob, geb. Soerabaja 2 Juni 1866, subst.-off. van Just. Arrond. Rechtb. te Zutphen, † Doorn 8 Aug. 1922, tr. Rotterdam 4 Juni 1896 Adriana Catharina Mees, geb. ald. 5 Sept. 1872, † 's-Gravenhage 1 Oct. 1937, dr. van Rudolf Pieter en Sara Adriana Gleichman.

Uit dit huwelijk:

1. Sara Adriana s'Jacob, geb. Assen 29 Mei 1898, assistent-bibliothecaresse Openb. Leeszaal. ['s-Gravenhage].

2. Jacoba Maria s'Jacob, geb. Assen 17 Juli 1900, leerares Ned. Taal en Geschiedenis Gymn. [Leiden].

3. Willem Hugo, volgt VIIIIf.

4. Mr. Rudolf Pieter s'Jacob, geb. Almelo 8 Sept. 1905, subst.-griffier Arrond. Rechtb. te Amsterdam, † Laren (N.-H.) 29 Sept. 1941.

VIIIIf. Willem Hugo s'Jacob, geb. Assen 8 Juli 1903, secretaris Soc. voor Chem. Industrie Katwijk, tr. 's-Gravenhage 15 Jan. 1938 Willemina Hendrika Vaillant, geb. Rotterdam 26 Jan. 1909, dr. van Mr. Hugo en Willemina Hendrika Gleichman. [Katwijk aan Zee].

Uit dit huwelijk:

1. Hugo Karel s'Jacob, geb. Katwijk aan Zee 5 Apri! 1939.

2. Jan Willem s'Jacob, geb. Katwijk aan Zee 20 Dec. 1940.

3. Rudi Renée s'Jacob, geb. Katwijk aan Zee 7 Aug. 1942.

VIIf (van blz. 212). Mr. Dr. Eduard Herman s'Jacob, geb. 's-Gravenhage 4 Aug 1827, lid Tweede Kamer der

St.-Gen., commissaris des Konings in de prov. Utrecht, Staatsraad i.b.d., commandeur N.L., † 's-Gravenhage 15 April 1912, tr. Batavia 28 Nov. 1855 Jonkvr. Cornelia Govertha **Elisa** Lucipara de **Stuers**, geb. Amboina 19 Aug. 1837, † 's-Gravenhage 16 Febr. 1922, dr. van Ridder François Vincent Henri Antoine en Jonkvr. Adriana Jacqueline de **Kock**.

Uit dit huwelijk:

1. Adriana Jacqueline **s'Jacob**, geb. Batavia 28 Jan. 1857, † Scheveningen 19 Sept. 1920, tr.. 's-Gravenhage 11 Juli 1878 Mr. Dirk Baron van **Hogendorp**, geb. afd. 23 Sept. 1849, referendaris Dept. van **Buitenl. Zaken**, † Scheveningen 19 Mei 1925, zn. van Baron Mr. Frederik en Leopoldine Maria **Gravin** van Limburg Stirum.

2. François Frederik, volgt **VIIe**.

3. Louise **s'Jacob**, geb. 's-Gravenhage 29 Mei 1864, † Aerdenhout 21 Maart 1933, tr. Leusden 28 Mei 1891 Adriaan de Clercq, geb. Hillegom 29 Oct. 1855, direct. Haarl. **Bankver. Teding** van **Berkhout & de Clercq**, † Aerdenhout 7 Mei 1931, zn. van Stephanus en Suzanna Kruseman.

4. **Herman** Theodoor, volgt **VIIIe**.

VIIe. François Frederik **s'Jacob**, geb. Batavia 14 Aug. 1858, bankier te Utrecht, † Lausanne 22 Mei 1931, tr. Amersfoort 16 Mei 1889 **Jacoba** Adriana Juckema van Burmania Barones Rengers, geb. Zutphen 29 Sept. 1870, † Lausanne 11 Sept. 1939, dr. van Baron Frederik Constantijn Willem en Woltera Geertruida Gravin van Limburg Stirum.

Uit dit huwelijk:

1. Wolthera Lucipara **s'Jacob**, geb. Utrecht 29 Juni 1890, tr. Lausanne 2 Sept. 1919 (door echtsch. ontb. Pretore van Lugano 27 Oct. 1934) Karel Gerrit Willem Baron van Wassenaer [Gent, Belg.], geb. **Almen** 6 Jan. 1887, **gepens. ritmr. Cav.**, consul der Nederlanden te Gent, zn. van Baron Otto en Jonkvr. Anna Ernestine Martini

en gesch. echtg. van Jeanette Gerardina **Jacoba** van Steyn; hij hertr. **Bellinzona** (It.) 9 Febr. 1935 Clara **Margaretha** Loertscher. [Lugano, **Zwits.**].

2. **Sophia Anna s'Jacob**, geb. Utrecht 25 April 1892, tr. 's-Gravenhage 26 April 1917 Frederik Evert **Everwijn** Lange, geb. Amsterdam 17 Juni 1886, burgemr. van Maarn, zn. van Mr. George Conrad en Jonkvr. Adriana van Merlen. [Maarn].

VIII. Mr. Dr. **Herman** Theodoor **s'Jacob**, geb. 's-Gravenhage 4 Maart 1869, oud-burgemr. van Bussum, oudlid Prov. St. van N.-Holl. en Utrecht, oud-commissaris der Koningin in de prov. Utrecht, president-curator Rijksuniv. te Utrecht, ridder N.L., grootoff. O.-N., tr. le Cannel du-Luc (**Cannes**) 9 April 1904 Wilhelmina Elisabeth Charlotte Barones van Boetzelaer, geb. Doorn 7 Aug. 1876, dr. van Baron Mr. Hendrik Johan **Herman** en **Margaretha** Laurentia de Beaufort. [Huis ter Heide, h. Deyn-selburg].

Uit dit huwelijk:

1. Mr. Eduard **Herman s'Jacob**, geb. Driebergen 28 Febr. 1905, proc.houder Eff. kantoor Insinger & Co. [Amsterdam].

2. Mr. Hendrik Laurentius **s'Jacob**, geb. Driebergen 5 April 1906, burgemr. van Valburg. [Herveld].

3. Willem Godfried **s'Jacob**, geb. Bussum 25 Jan. 1910, hist. drs., adj.-commies Verkeersinspectie, [Utrecht].

F. d. J. d. J.

JORDAAN

Protestant. — Niedermeiser (Hessen-Cassel).

Wapen: In zilver op een zee van natuurlijke kleur twee met volle zeilen naar elkander toevarende roode schepen, tusschen de masten vergezeld van drie roode zespuntige sterren, en met een gouden schildvoet.

Genealogie

(De uitwerking begint bij generatie VII).

I. **Johann** Jordan, bezitter van een „Meyerhof” te Niedermeiser (Hessen-Cassel), vermeld in 1544, 1555 en 1559, tiendplichtig aan den Malsburg.

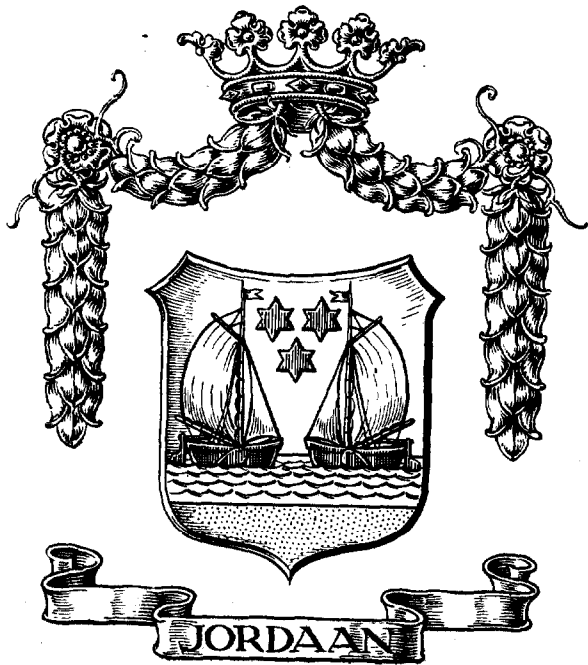
II. **Djepel** Jordan, bezit met zijn broeder Peter een „Meyerhof” te Niedermeiser, vermeld in 1571, 1572, 1583, tiendplichtig aan den Malsburg, tr. waarsch. een dr. van Jost Degenhardt.

III. **Hansz** Jordan Senior, bezitter van land en huizen, kastelein en burgemr. te Niedermeiser, waarsch. † na 1664, vóór 1665, tr. waarsch. een dr. van Johannes Richling.

IV. **Hansz** Jordan Junior, bezitter van land en huizen te Niedermeiser, † na 1664, vóór 1665, tr. waarsch. een dr. van Hendrik Landau.

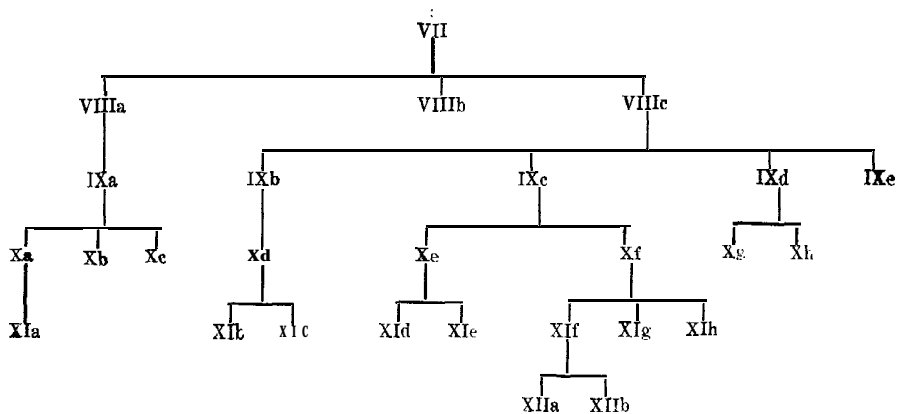
V. **Georg** Jordan, geb. omstr. 1660, bezitter van een „Meyerhof” te Niedermeiser, kastelein en burgemr. ald., † Niedermeiser 16 Maart 1726, tr. ald. 15 Nov. 1688 Elisabeth Kuncken, begr. Niedermeiser 1 April 1722.

VI. **Jost** Heinrich Jordan, ged. Niedermeiser 19 Aug. 1698, wever en koopman in linnen te Haaksbergen, † ald. omstr. 1745, tr. Kampen 1 Maart 1739 Johanna Lefe-rinck, geb. Haaksbergen omstr. 1705, † ald. 2 Juni 1748, dr. van Jan en Elsken Bouwmeester en wed. van Jonathan Beerthuys.



JORDAAN

. 1



VII. Jan Jordaap, ged. Haaksbergen 4 Dec. 1740, fabrikteur en koopman ald., verwalter-richter en **secr.**, gecommitt. der goedsheeren van de Mark Haaksbergen en Honesch, kerkmeester, † Haaksbergen 5 Jan. 1810, tr. ald. 8 Mei 1768 Anna Geertruy ter Horst, ged. Haaksbergen 10 Juni 1736, † ald. 10 April 1813, dr. van Derk en Janna Jaessinck.

Uit dit huwelijk:

1. **Janna** Jordaap, ged. Haaksbergen 12 Aug. 1770, † Goor 16 Febr. 1853, tr. le Haaksbergen 6 Aug. 1796 Jacob ten Doesschate, ged. Goor 14 Febr. 1770, brouwer en kastelein ald., † Goor 30 Dec. 1804, zn. van Gerrit en Aleida Averbeek; tr. 2e Goor 19 Febr. 1806 Jan ten Haliers, geb. Geesteren (Gld.) 15 April 1773, brouwer, kastelein, fabrikteur en koopman ald., le luit.-kwartiermr. en **secr.** van den Krijgsraad 5e afd., † Goor 3 Oct. 1820, zn. van Jan en Elisabeth Volkerink.

2. Dina Jordaap, ged. Haaksbergen 19 Jan. 1772, † Goor 17 Aug. 1802.

3. Jan Hendrik, volgt VIIIa.

4. Albertus Jordaap, ged. Haaksbergen 26 Febr. 1775, fabrikteur en koopman ald., † Haaksbergen 2 Nov. 1819.

5. Cornelia Jordaap, ged. Haaksbergen 8 Sept. 1776, † ald. -11 April 1855, tr. Haaksbergen 22 Mei 1810 Ds. Petrus Schey, ged. Neuenhaus (grf. Bentheim) 6 Febr. 1763, Ned. Herv. pred. te Haaksbergen, † ald. 1 Maar!, 1853, zn. van Petrus en Margaretha Tieneken en wedr. van Aleida Immink.

6. Berend Jan, volgt VIIIb (zie blz. 230).

7. Derk, volgt VIIIc (zie blz. 230).

VIIIa. Jan Hendrik Jordaap, ged. Haaksbergen 3 Nov. 1773, procureur, verwalter-richter, fiscaal en verwalterdros van Haaksbergen en Diepenheim, notaris, **pres.**-kerkvoogd, gem.-ontvanger en erfmarkenrichter van Haaksbergen en Honesch, † Haaksbergen 1 Juli 1834, tr. ald. (ondertr. Haaksbergen 29 Jan. 1796) Elisabeth Judith

ter Horst, **ged.** Haaksbergen 20 Febr. 1774, † ald. 28 Oct. 1835, dr. van Hendrik en Maria **Olthaar**.

Uit dit huwelijk:

1. Maria Gerharda Hendrica Jordaan, geb. Haaksbergen 10 Juli 1800, † ald. 15 Nov. 1861, tr. Emlichheim (grf. Bentheim) 20 Oct. 1827 Arnold Friedrich **Stüve**, geb. Venne bij Osnabrück 23 Aug. 1792, molenaar te Emlichheim, † ald. 27 Jan. 1834, zn. van Arnold Friedrich en Anna Catharina Elisabeth Stockhowe en wedr. van Hindrikjen Kampmeyer.

2. Jan Dinant, volgt IXa.

3. Alberdina Hendrika Maria Jordaan, geb. Haaksbergen 6 Jan. 1806, † ald. 14 Mei 1886, tr. Haaksbergen 17 Juli 1823 Johann Friedrich **Wilhelm** Schulten, geh. Schermbeck (Westf.) 15 Jan. 1797, lid fa. J. F. W. Schulten, textielfabr. te Haaksbergen, † ald. 10 Juli 1857, zn. van Albert en Anna Sibilla Uhland.

4. Anna Geertruid Jordaan, geb. Haaksbergen 7 Sept. 1808, † ald. 5 Mei 1840.

5. Hendrik Jordaan, geh. Haaksbergen 7 Sept. 1808, † jong.

6. Gerhardus Cornerus Martinus Jordaan, geh. Haaksbergen 20 Sept. 1810, † ald. 8 Mei 1906.

7. **Hendrika** Johanna Berendina Jordaan, geb. Haaksbergen 6 Maart 1812, † Geesteren (Gld.) 31 Aug. 1874, tr. Haaksbergen 11 Maart 1842 Hendrik Jan Kerkhoven, geb. Diepenheim 1 Juni 1816, bakker te Geesteren, † ald. 26 Jan. 1886, zn. van Johannes **Herman** en Judith Sophia Hagedoorn.

IXa. Jan Dinant Jordaan, geb. Haaksbergen 7 Dec. 1802, notaris en gem.-ontvanger ald., pres.-kerkvoogd, erfmarkenrichter van Haaksbergen en Honesch, † Haaksbergen 7 Maart 1860, tr. Barneveld 15 Nov. 1839 Woutera Hermina van den Ham, geb. ald. 11 Maart 1812, † Haaksbergen 11 Juli 1904, dr. van Mor Aricus en Gerharda Henrietta Coops.

Uit dit huwelijk:

1. Jan **Elizeüs** Julius, volgt Xa.
2. Henrietta Gerharda Jordaan, geb. Haaksbergen 14 Dec. 1842, † ald. 11 Jan. 1879.
3. Maurits Aricus Wouterus, volgt Xb (zie blz. 228).
4. Albert Frederik **Wilhelm**, volgt Xc (zie blz. 229).
5. Antje Jordaan, geb. Haaksbergen 6 Dec. 1849, † Utrecht 14 Oct. 1939, tr. Haaksbergen 10 Oct. 1872 Ds. Joachimus Hermanus Geselschap, geb. Amsterdam 29 Mei 1835, Ned. Herv. pred. laatst te Vlissingen, † Utrecht 18 Sept. 1918, zn. van Joachimus Hermanus en Johanna Hendrina Breyl en wedr. van Gerarda Joanna van der Flier.
6. Wilhelmina Petronella Jordaan, geb. Haaksbergen 19 Aug. 1857, † ald. 21 Maart 1932, tr. Haaksbergen 19 Dec. 1894 Warmold Prins, geb. Gasselte 16 Dec. 1858, arts, geneesheer te Haaksbergen, † ald. 3 Dec. 1936, zn. van Hendrikus Conradus en Hendrika Alingh.

Xa. Jan **Elizeüs** Julius Jordaan, geb. Haaksbergen 27 Sept. 1840, inspect. Reg. en Dom. laatst te 's-Gravenhage, † ald. 1 Sept. 1898, tr. Stad-Almelo 1 Sept. 1870 Grietje Engberts, geb. ald. 11 Oct. 1842, † Utrecht 13 Febr. 1938, dr. van Hendrikus Engbertus en Maria Johanna Ursinus Brouwer.

Uit dit huwelijk:

1. Maria Johanna Jordaan, geb. Terborg 8 Juli 1871, tr. 's-Gravenhage 17 Mei 1900 Mr. Dr. Johannes Gijsbertus **Brouwer** Nijhoff, geb. Haastrecht 21 Juni 1863, notaris laatst te Utrecht, † ald. 7 Oct. 1938, zn. van Johannus Gijsbertus en Margaretha Adelaïde Antonetta **Muntendam**. [Utrecht].
2. Jan Dinant, volgt Xla.
3. Wouterus Hermina Jordaan, geb. Appingedam 8 Mei 1876, tr. 's-Gravenhage 16 Juli 1903 Ir. **Albertus** Marius Heuff, geb. Gorinchem 13 Nov. 1874, civ. ing.,

gepens. hoofding. Ned. Spoorwegen, off. O.-N., zn. van Johan Adriaan en Maria Hendrika Verbrugh. [**'s-Gravenhage**].

4. Henriëtte Marie Jordaan, geb. Deventer 17 Maart 1883, tr. Utrecht 1 Juni 1912 Maurits Aricus Wouterus Geselschap, geb. Vlissingen 3 Juni 1884, inspect. Reg. en Dom. te Leiden, off. O.-N., zn. van Ds. Joachimus Hermanus en Antje Jordaan (IXa, 5, zie blz. 227). [Oegstgeest].

XIa. Jan Dinant Jordaan, geb. Terborg 1 Aug. 1873, arts, **gepens.** off. v. gezondh., oud-keel-, neus- en oorarts, tr. Gorinchem 24 Sept. 1908 Maria Albertine Bos, geb. ald. 7 Dec. 1883, dr. van Pieter Adrianus en Albertina Maria Verbrugh. [**'s-Gravenhage**].

Uit dit huwelijk:

1. **Albertine** Maria Jordaan, geb. Apeldoorn 17 Aug. 1909, tr. **'s-Gravenhage** 19 Juni 1928 (door echtsch. ontb. Arr. Rb. **'s-Gravenhage** 23 Aug. 1935) Hendrik Theodoor Johannes Berk [Kampen], geb. Kampen 5 Dec. 1899, direct. N.V. Kamper Emaïlle fabrieken v/h H. Berk en Zn., zn. van Gijsbert en Anna Henrica Wilhelmina Bebingh; hij hertr. Amersfoort 9 Aug. 1938 Geesje van Zomeren. [**'s-Gravenhage**].

2. Margaretha Maria Johanna Ursinus Jordaan, geb. Apeldoorn 19 April 1911, hoofdassistente V.V.V.V.. [**'s-Gravenhage**].

3. Johanna Elisabeth Judith Jordaan, geb. Apeldoorn 11 Maart 1914, tr. **'s-Gravenhage** 5 Febr. 1937 Jacobus Johannes Marie Haslinghuis, geb. Breda 14 Jan. 1913, inspect. Levensverz. Mij. „De Nederlanden van 1845”, zn. van Dr. Edward Johannes en Helena Maria Johanna Menning. [Amsterdam].

4. Jan Dinant Jordaan, geb. Apeldoorn 24 Mei 1916. [**'s-Gravenhage**].

Xb (van blz. 227). Maurits Aricus Wouterus Jordaan, geb. Haaksbergen 27 April 1845, koopman in graan en

farmer te Larned (Kansas, U.S.A.), † ald. 25 Juli 1911, tr. St. Louis (Missouri) 28 Nov. 1878 **Julia** Cramer, geb. Hermann (Missouri) 8 Oct. 1858, † Larned 29 Oct. 1932, dr. van Dr. Edward en Margareth Kröcker.

Uit dit huwelijk:

1. **Walter** van den Ham Jordaan, geb. Larned 15 Oct. 1879, advocaat en attorney at law. [Kansas City].
2. Jan Dinant Jordaan, geb. Larned 1 Sept. 1881, geneesheer. [Amarillo, Texas].
3. Woutera Margaretha Jordaan, geb. Larned 16 Sept. 1882. [Larned].
4. Edward Cramer Jordaan, geb. Larned 20 April 1885, † ald. Juli 1888.
5. Otto Jordaan, geb. Larned 10 Febr. 1888, † ald. Maart 1888.
6. Henry Jordaan, geb. Larned 11 Maart 1889, koopman in graan en farmer. [Larned].

Xc (van blz. 227). Albert Frederik Wilhelm Jordaan, geb. Haaksbergen 4 Febr. 1848, *inspect.* Reg. en Dom. laatst te Zwolle, † ald. 6 Juni 1906, tr. Assen 9 Sept. 1879 Eskelina Hinke Bakker, geb. Sneek 25 Febr. 1853, † Zwolle 9 Juni 1928, dr. van Mr. Minne en Eskelina Hesselink.

Uit dit huwelijk:

1. Eskelina Bernarda Jordaan, geb. Werkendam 15 Juli 1880, tr. Zwolle 11 Juni. 1902 Johan Christoffel Tjeenk Willink, geb. ald. 28 Jan. 1876, direct. N.V. **Uitg. Mij. W. E. J. Tjeenk Willink**, zn. van Jurrian Willem en Sara Helena Maria Staal. [Zwolle].
2. Henriëtta Woutera Hermina Jordaan, geb. Werkendam 10 Juli 1881, † ald. 2 Dec. 1881.
3. Henriëtta Woutera Hermina Jordaan, geb. Breda 25 Mei 1883, † Blaricum 28 Maart 1923.
4. Nina Jordaan, geb. Breda 27 Sept. 1886, tr. Zwolle 19 Juni 1912 **Joan** Michiel Ridder van Rappard, geb.

's-Gravenhage 4 Sept. 1882, **gepens.** kol. Luchtdoelart., zn. van Ridder Willem Frederik en Petronella Jacoba du Marchie **Sarvaas**. [Naarden].

VIIIb (van blz. 225). Berend Jan Jordaan, geb. Haaksbergen 29 Nov. 1778, koopman en gem.-ontvanger te Hengelo (O.), † ald. 2 Mei 1856, tr. Hengelo (O.) 25 Sept. 1803 Fenneken Bruyns, ged. ald. 22 Maart 1771, † Hengelo 8 Nov. 1846, dr. van Berent en Berendina Reijns.

Uit dit huwelijk:

1. Berendina Jordaan, geb. Hengelo 9 Juli 1804, † ald. 12 Maart 1864.
2. Anna **Geertrui** Jordaan, geb. Hengelo 26 Juli 1806, † ald. 2 Mei 1885.
3. Berend Jordaan, geb. Hengelo 12 Febr. 1809, † ald. 8 Febr. 1811.
4. Jeannette Jordaan, geb. Hengelo 28 Febr. 1812, † ald. 13 Maart 1813.
5. Jeannette Jordaan, geb. Hengelo 7 Jan. 1814, † ald: 18 Mei 1891, tr. Hengelo (O.) 22 Nov. 1838 Abraham ter Horst, geb. ald. 24 Sept. 1813, geneesheer laatst te **Stad-Ommen**, † ald. 17 Mei 1865, zn. van Benjamin en Johanna Frederica Hagen.
6. **Bertha** Jordaan, geb. Hengelo 29 Nov. 1816, † ald. 26 Dec. 1912.

VIIIc (van blz. 225). Derk Jordaan, geb. Haaksbergen 9 Aug. 1781, fabrikteur en oprichter fa. D. Jordaan & Zn., textielfabr. te Haaksbergen, † ald. 31 Juli 1876, tr. Haaksbergen 27 April 1814 Berentdina Wessels, geb. ald. 6 Dec. 1794, † **Haaksbergen** 3 April 1880, dr. van Harmen en Hendrikjen Vloetgraven.

Uit dit huwelijk:

1. Anna Geertruy Jordaan, geb. Haaksbergen 15 Mei 1814, † Hellendoorn 16 Maart 1860, tr. Haaksbergen 10 Oct. 1842 Garrit Willem Wisselink, geb. Varsseveld 15

- Jan. 1807. hoofd **eener** school laatst te Hellendoorn, † ald.
1 April 1864, zn. van Wessel en Hendrika **Navis**.
2. Jan, volgt **IXb**.
3. Harmina Jordaan, geb. Haaksbergen 28 Mei 1818,
† ald. 12 Juni 1850.
4. Hendrik, volgt **IXc** (zie blz. 233).
5. Albertus, volgt **IXd** (zie blz. 237).
6. **Dina** Jordaan, geb. Haaksbergen 27 Sept. 1824, †
Deventer 30 Nov. 1894.
7. Wesselina Jordaan, geb. Haaksbergen 21 Jan. 1827,
† ald. 26 Jan. 1871, tr. Haaksbergen 23 Nov. 1860 Jan
Willem Smits, geb. ald. 2 Aug. 1820, koopman in tabak
te Haaksbergen, † Halle (gem. Zelhem) 14 Juni 1898, zn.
van Jan en Geesken ten Brugge.
8. Willem Hendrik Jordaan, geb. Haaksbergen 2 Oct.
1828. lid fa. D. Jordaan & Zn., textielfabr., kerkvoogd,
† ald. 10 April 1902.
9. Johanna Cornelia Jordaan, geb. Haaksbergen 27
Maart 1831, † Deventer 13 Oct. 1932, tr. Haaksbergen 21
Mei 1860 Hendrikus ter Horst, geb. Rijssen 24 Aug. 1825,
notaris te **Blokzijl**, † ald. 20 Maart 1886, zn. van **Hendri-**
kus en Elisabeth Paauwen.
10. **Bartha** Gerridina Jordaan, geb. Haaksbergen 2
April 1833, † Deventer 6 Aug. 1930, tr. Haaksbergen 22
Sept. 1869 Gerrit ten Zeldam, geb. **Ambt-Delden** 11 Nov.
1831, lid fa. Weyers en ten Zeldam, meelfabr. te Deven-
ter, † ald. 14 Maart 1910, zn. van Carel Jacob en Johanna
Brinkhorst.
11. Fredrik Johan, volgt **IXe** (zie blz. 231).
12. Petronella Hendrika Jordaan, geb. **Haaksbergen** 25
Aug. 1837, † Deventer 27 Dec. 1929, tr. Haaksbergen 21
Mei 1860 Geurt Weyers, geb. Deventer. 10 Oct. 1836,
lid fa. Weyers en ten Zeldam, meelfabr. ald., † Deventer
26 Maart 1893, zn. van Harmen Otto en **Wiesken** ten
Kate.

IXb. Jan Jordaan, geb. Haaksbergen 5 Mei 1816, cand.-notaris, daarna direct. Enschedesche Katoenspinnerij, † Enschede 5 Mei 1883, tr. Enschede 8 Sept. 1843 Geertruid Stroink, geb. ald. 31 Dec. 1819, † Enschede 3 Mei 1882, dr. van Willem en Judith Paschen.

Uit dit huwelijk:

1. Diederik Bernard Jordaan, geb. Lonneker 24 Juli 1844, bankier te Parijs, † St. Germain-en-Laye 19 Juli 1909, tr. Jane Fanny Saunders, geb. St. Albans (Hertford, Eng.) 15 Nov. 1850, † St. Germain-en-Laye 27 Nov. 1920; zij hertr. Duncan Cecil Smart Melhuish.

2. Willem, volgt Xd.

3. Herman Julius Jordaan, geb. Lonneker 8 Oct. 1847, † Amsterdam 31 Oct. 1867.

4. Julia Bernardina Jordaan, geb. Lonneker 19 Jan. 1850, † Enschede 23 Nov. 1931, tr. ald. 5 Juni 1873 Gijs Willem Scholten, geb. Enschede 16 Oct. 1849, lid fa. J. F. Scholten & Zn., textielfabr. ald., † Enschede 21 April 1930, zn. van Jan Frederik en Bertina Lammerink.

5. Anna Hermina Jordaan, geb. Lonneker 14 Febr. 1854, tr. Enschede 7 April 1881 Conrad Carel Kayser, geb. ald. 12 Juni 1849, direct. houtaankoopmijen in Ned.-Indië, † Enschede 27 Oct. 1890, zn. van Conrad Carel en Rebecca Catharina Warnaars. [Deventer].

6. Maria Geertruida Jordaan, geb. Lonneker 22 Oct. 1857, † Enschede 6 Dec. 1921, tr. ald. 26 Juli 1877 Willem Helmich Stroink, geb. ald. 7 Juni 1852, direct. Enschedesche Bierbrouwerij, † Enschede 21 Jan. 1933, zn. van Herbert en Wilhelmina Hermina van Heek.

Xd. Willem Jordaan, geb. Lonneker 18 Juli 1845, direct. Baumwollspinn. „Deutschland“ te Gronau (Westf.), † ald. 16 April 1914, tr. Gronau 13 Nov. 1872 Cornelia Livia Nauta, geb. ald. 11 Nov. 1849, † Gronau 10 Jan. 1927, dr. van Botto en Sophia Höpink.

Uit dit huwelijk:

1. Jan Jordaan, geh. Gronau 3 Sept. 1873, lid Banque

Jordaan et Cie. te Parijs, off. O.-N., † Neuilly sur Seine
25 Mei 1935, tr. Enschede 10 Nov. 1907 Engelberta
Auguste van Heek, geb. ald. 31 Oct. 1876, dr. van Gerrit
Jan en **Christine-Friederike** Meier en gesch. echtgen. van
Dr. Theodoor Emile ter Kuile. [Enschede].

2. Botto, volgt X1b.

3. Herman Wilhelm, volgt X1c.

X1b. Botto Jordaan, geb. Gronau 14 Sept. 1874, direct.
Baumwollspinn. „Deutschland” te Gronau, † ald. 6 Sept.
1925, tr. Gronau 20 Maart 1906 Anna **Schulte** Haumann,
geb. Bismarck (Westf.) 27 Nov. 1883, dr. van **Wilhelm**
en Anna Kolfer. [Gronau].

Uit dit huwelijk:

Wilhelm Jordaan, geb. Gronau 21 Jan. 1907, direct. fa.
Ellenberger, textielfabr. te Heek (Westf.), tr. ald. 30 Dec.
1941 Klara Berta **Bowé**, geb. Dortmund 9 Dec. 1912, dr.
van Friedrich Jacob en Marie Möllmann. [Heek].

X1c. Hermann Wilhelm Jordaan, geb. Gronau 12 Aug.
1879, handelsagent ald., † Munster 12 Jan. 1918, tr.
Gronau 2 Aug. 1914 **Juliane Martha** Christine Knoth, geb.
ald. 11 Nov. 1887, dr. van Heinrich en Mathilde Olen.
[Gronau].

Uit dit huwelijk:

Cornelia Livia Jordaan, geb. Gronau 29 Nov. 1915, tr.
ald. 21 Juli 1939 Franz Peter Gustav Adolf Kaiser, geb.
Metz 2 Juni 1906, advocaat, zn. van **Max** Peter Christian
en Emma Elisabeth Boos. [Hamm (Westf)].

IXc (van blz. 231). Hendrik Jordaan, geb. Haaksbergen
14 Maart 1820; lid fa. D. Jordaan & Zn., textielfabr. ald.,
† Haaksbergen 21 Jan. 1912, tr. ald. 29 Juni 1849 **Janna**
Wiilemina Smits, geb. Haaksbergen 22 Maart 1817, † ald.
27 Jan. 1878, dr. van Jan en Geesken ten Brugge.

Uit dit huwelijk:

1. Hermina Jordaan, geb. Haaksbergen 6 Sept. 1850,
† ald. 3 Juni 1851.

2. Johannes Gijsbertus, volgt Xe. .

3. Derk Bernard **Herman**, volgt Xf (zie blz. 235).

4. Jan Willem Hendrik Jordaan, geb. Haaksbergen 12
Juni 1857, † ald. 9 Juli 1860.

5. Anna Geertruida Jordaan, geb. Haaksbergen 13 Jan.
1860, † Denekamp 5 Aug. 1897, tr. Haaksbergen 23 Juni
1884 Gerrit Willem Hoogklimmer, geb. Laar (Bentheim)
12 Mei 1848, burgemr. en **secr.** van Denekamp, † ald. 30
Sept. 1926, zn. van Hendrik Martin en Anna Agneta
Stork; hij hertr. Denekamp 12 Sept. 1907 Adelaïde Du-
conia Antonia Elisa Christina Eberhart.

Xe. Johannes Gijsbertus Jordaan, geb. Haaksbergen 8
Juni 1852, lid fa. D. Jordaan & Zn. ald., † Haaksbergen 2
Febr. 1892, tr. Borculo 17 Sept. 1884 Anna Geertru
Schaars, geb. ald. 3 Juli 1857, † Deventer 2 Oct. 1912, dr.
van Derk Hendrik en Anna Elizabeth Heukelman; zij
hertr. Deventer 21 Febr. 1900 Hendrik Johan Wijnveldt.

Uit dit huwelijk:

1. Hendrik, volgt XId.

2. Derk Hendrik, volgt XIe.

3. Anna Elizabeth Jordaan, geb. Haaksbergen 2 Juni
1891. [Zeist].

XId. Hendrik Jordaan, geb. Haaksbergen 4 Juli 1885,
direct. N.V. Tabaksfabriek v.h. G. A. Dassen te Zwolle,
† ald. 2 Febr. 1927, tr. Zwolle 25 Sept. 1923 Hendrika
Elisabeth de Graaf, geb. ald. 18 Jan. 1895, dr. van Jo-
hannes Jacobus Dirk en Hendrika Uit den Bogaard; zij
hertr. Voorburg (Z.-H.) 15 Juni 1932 Wichert Cornelis
Hardon. [Rotterdam].

Uit dit huwelijk:

Johannes Gijsbertus Jordaan, geb. Zwolle 23 Nov. 1926,
† ald. 14 Febr. 1927.

XIe. Derk Hendrik Jordaan, geb. Haaksbergen 26 Aug. 1887, direct. N.V. Handelsondern. **Roemar** te Zutphen, tr. ald. 2 Maart 1914 Hendrika **Niemeyer**, geb. Zutphen 10 Nov. 1892, † ald. 25 Maart 1935; dr. van Heiko en Dorothea Henriëtte Brinkmann. [Eefde]:

Uit dit huwelijk:

1. Dorothea Henriëtte Jordaan, geb. Zutphen 23 Juli 1915, tr. **Gorssel** 7 Oct. 1936 Jan Anthony **Herman Garvelink**, geb. Zutphen 17 Febr. 1910, tandarts, zn. van Jan Willem Hermanus en Gerharda Alberta Oudenampsen. [Zutphen].

2. **Anna** Geertruy Jordaan, geb. Zutphen 16 Aug. 1919. [Eefde].

Xf (van blz. 234). Derk Bernard Herman Jordaan, geb. Haaksbergen 19 Maart 1854, lid fa. D. Jordaan & Zn., pres.-kerkvoogd ald., † Enschede 23 Maart 1925, tr. Aalten 7 Sept. 1887 Gerharda Arendina **Martens**, geb. Eibergen 4 Dec. 1860, dr. van Jan Gerhard Hendrik en Willemina Geertruy Manschot. [Haaksbergen].

Uit dit huwelijk:

1. Jan Gerhard Hendrik, . volgt XI f.

2. Johanna Willemina Jordaan, geb. Haaksbergen 8 Mei 1890, tr. ald. 22 Mei 1918 Gerhardus Arnoldus ter Weeme, geb. Neede 5 Oct. 1889, lid fa. **ter Weeme & Zn.**, textielfabr. ald., zn. van Albert Paul en Gerharda Louise Gantvoort. [Neede].

3. Johannes **Gijsbertus**, volgt XI g (zie blz. 236).

4. Hendrik Willem, volgt XI h (zie blz. 237).

XI f. Jan Gerhard Hendrik Jordaan, geb. Haaksbergen 23 Juni 1888, direct. N.V. D. Jordaan en Zonen's Textielfabr., pres.-kerkvoogd ald., tr. Lonneker 5 Juni 1912 Geertruid Bernhardina Stroink, geb. Enschede 26 Juli 1891, † Haaksbergen 26 Maart 1939, dr. van **Herman** en Hendrika Johanna Roessingh. [Haaksbergen].

Uit dit huwelijk:

1. Derk, volgt **XIIa**.
2. **Herman**, volgt **XIIb**.
3. Hendrik Johan Jordaan, geb. Haaksbergen 9 Juli 1918, textielingenieur. [Engeland],
4. Gerharda Arendina Jordaan, geb. Haaksbergen 1 Sept. 1922.
5. Joost Hendrik Jordaan, geb. Haaksbergen 7 April 1926.

XIIa. Derk Jordaan, geb. Haaksbergen 23 Sept. 1913, textielemployé ald., tr. Goor 17 Juni 1940 Thalia Gerharda Jannink, geb. ald. 2 Sept. 1914, dr. van Hendrik Jan en Grietje ter Horst. [Haaksbergen].

Uit dit huwelijk:

Grietje Jordaan, geb. Haaksbergen 15 Juni 1941.

XIIb. Herman Jordaan, geb. Haaksbergen 19 Juli 1916, prochouder N.V. Kon. Jutespinnerijen en -weverijen ter Horst & Co. te Rijssen, tr. ald. 8 Mei 1941 Imke ter Horst, geb. Rijssen 28 Oct. 1919, dr. van Jan Harmen en Sophia Charlotte Mathilde van Dorp. [Rijssen].

Uit dit huwelijk:

Geertruid Bernhardina Jordaan, geb. Rijssen 13 Maart 1942.

XIg (van blz. 235). Johannes Gijsbertus Jordaan, geb. Haaksbergen 7 Aug. 1896, direct. N.V. D. Jordaan en Zonen's Textielfabr. ald., tr. Lonneker 27 Juli 1921 Christine Frederike van Heek, geb. Enschede 28 Nov. 1897, dr. van Ludwig en Catharina Maria van Heek. [Haaksbergen].

Uit dit huwelijk:

1. Christine Friedrike Jordaan, geb. Haaksbergen 8 Juli 1923.

2. Ludwig Derk Jordaan, geb. Haaksbergen 18 Juli 1927, † ald. 28 Aug. 1927.

3. Derk Ludwig Jordaan, geb. Haaksbergen 15 Maart 1929.

4. Jan Jordaan, geb. Haaksbergen 17 Juli 1931.

XIh (van blz. 235). Hendrik Willem Jordaan., geb. Haaksbergen 21 Nov. 1899, direct. N.V. D. Jordaan en Zonen's Textielfabr. ald., tr. Enschede 24 Mei 1923 Geertruida Julia Ebbinge, geb. ald. 14 Dec. 1900, dr. van Pier en Catharina Maria Blijdenstein. [Enschede].

Uit dit huwelijk:

1. Dirk Willem Jordaan, geb. Haaksbergen 3 Mei 1924.

2. Catharine Marijke Jordaan, geb. Haaksbergen 21 Dec. 1925.

3. Gerharda Johanna Jordaan, geb. Haaksbergen 6 Mei 1929.

4. Julia Geertruida Jordaan, geb. Haaksbergen 14 Dec. 1930.

IXd (van blz. 231). Albertus Jordaan (Jordan), veran-
aerde zijn naam weer in dien van Jordan, geb. Haaks-
bergen 12 Febr. 1822, textielfabrikant te Gronau, daarna
farmer te Winnebago-City (Minnesota, U.S.A.), † ald. 29
Mei 1917, tr. Oct. 1849 Maria Johanna Bos, geb. Gronin-
gen 3 Maart 1826, † Winnebago-City 8 Dec. 1917, dr. van
Jan Harmannus en Frouke Diephuis.

Uit dit huwelijk:

1. Charles Jordan, geb. Port Washington (Wiscon-
sin) 14 Sept. 1850, † ald. 21 Sept. 1851.

2. Anna Geertruij Berendina Jordan, geb. Port Was-
hington 16 Oct. 1854, † La Crosse (Wisconsin) 12 Juni
1939, tr. New Ulm (Minnesota) 25 Juli 1874 James Henry
Kennedy, geb. Jerico (Vermont) 22 Maart 1851, koopman
te La Crosse, † ald. 19 Nov. 1937, zn. van Thomas en
Mary Pils.

3. Johanna Cornelia Jordan, geb. Port Washington 3 Dec. 1855, † Winnebago-City herfst 1814.

4. Margaret Jordan, geb. Port Washington 18 Febr. 1858, † Winnebago-City 26 Dec. 1892.

5. Priscilla Louise Jordan, geb. Port Washington 16^e Aug. 1860, tr. Winnebago-City 27 Nov. 1900 Edwin Alonzo Harrison, geb. Northfield (Minnesota) 22 Juni 1854, makelaar te Winnebago-City, † ald. 20 Febr. 1932, zn. van John en Mary. [La Crosse].

6. Albert Hendrik, volgt Xg.

7. Petronella Jordan, geb. Waukon (Wisconsin) 8 Oct. 1865, † Rochester (Minnesota) 6 Febr. 1926, fr. La Crosse 5 Oct. 1892 Herbert Nathan Welsch, geb. Winnebago-City 12 Dec. 1859, koopman ald., zn. van John Harvey en Martha Hazeltine. [Seattle (Washington)].

8. May Jordan, geb. Winnebago-City 30 April 1867, tr. Deventer 15 Juni 1904 Carel Jacob ten Zeldam, geb. Ambt-Delden 20 Juli 1870, lid fa. Weyers en ten Zeldam, meelfabr. te Deventer, zn. van Gerrit en Bartha Gerridina Jordaan (VIIIc, 10, zie blz. 231). [Deventer].

9. Frank, volgt Xh (zie blz. 239).

Xg. Albert Hendrik Jordan, geb. Waukon (Wisconsin) 22 Nov. 1863, farmer te Winnebago-City, † St. Peter (Minnesota) 25 Juli 1928, tr. Mankato (Minnesota) 5 Mei 1893 Bertha Bleedom, geh. Good Thunder (Minnesota) 4 April 1870, dr. van Ferdinand en Louise Posien. [Minneapolis].

Uit dit huwelijk.

1. Arthur William Jordan, geb. Amboy (Minnesota) 7 Aug. 1892, werktuigkundige, tr. South St. Paul (door echtsch. onfb.) Phillys Brown, geh. St. Paul. [Minneapolis].

2. Oscar Earl Jordan, geb. Amboy 29 Dec. 1894, werktuigkundige, tr. Remille (Minnesota) 1914 Emma Maus, dr. van William en Ananda Beyer. Uit dit huwelijk:

Verna Jordan, geb. Minneapolis 24 Maart 1913. [**Minneapolis**].

3. Glee Erna Jordan, geb. Amboy 10 Oct. 1899. [**Minneapolis**].

Xh (van blz. 238). Frank Jordan, geb. Winnebago-City 12 Mei 1872, **farmer** ald., tr. **Blue Earth** (Minnesota) 11 Aug. 1896 Loretta Alva **Willson**, geb. ald. 28 Maart 1879, dr. van Pitt en Katherine Busch [**Winnebago-City**].

Uit dit huwelijk:

1. Edward Alford Jordan, geb. Blue Earth 7 Sept. 1898, timmerman en metselaar. [**Winnebago-City**].

2. Marie Katherine Jordan, geb. Winnebago 27 Juni 1900, laboratorium-assistente University of Minnesota. [**St. Paul**].

3. Elwin Frank Jordan, geb. Winnebago 17 Maart 1906, **farmer**, tr. Blue Earth-City 8 Febr. 1932 Suverne Sillian **Spence**, geb. **Marshall** (Iowa) 14 April 1909, dr. van Theodore en Fanny Sovett **Parsons**. [**Winnebago**].

4. Anna Mae Jordan, geb. Winnebago 8 Mei 1913, privé-secretaresse. [**Los Angelos**].

5. Percy William Jordan, geb. Winnebago 14 Jan. 1916 werktuigkundige, tr. 11 Aug. 1936 Mildred **Becker**. Uit dit huwelijk: Richard Lee Jordan, geb. 27 April 1937.

6. Marvin Albert Jordan, geb. Winnebago 21 Oct. 1918, **farmer**. [**Winnebago**].

7. Albert James Jordan, geb. Winnebago 12 Juli 1920.

IXe (van blz. 231). Fredrik Johan Jordaan, geb. Haaksbergen 22 Maart 1835, lid fa. D. Jordaan & Zn., textielfabr., kerkvoogd ald., † Haaksbergen 22 Febr. 1907, tr. 1 e Borculo 20 Aug. 1862 Anna Arendina Martens, geb. ald. 9 Mei 1837, † Haaksbergen 21 Sept. 1863, dr. van Adam en Gerharda Arendina ten Raa; tr. 2e Holten 22 Oct. 1868 Everdina **Willemina** Dikkers, geh. ald. 3 Aug. 1845, † Nijmegen 23 Jan. 1928, dr. van Derk Jan Christiaan en **Bartha Johanna** Ankersmit.

Uit het tweede huwelijk:

1. Derk Jordaan, geb. Haaksbergen 2 April 1870, † ald. 4 April 1873.

2. Berta Johanna Diederika Christina Jordaan, geb. Haaksbergen 25 Maart 1873, † Hierden 23 Aug. 1938, tr. Haaksbergen 2 Juni 1898 Willem Jacob Paulus Roelof van Ebbenhorst Tengbergen, geb. Zelhem 30 April 1865, direct. Directe Belast. laatst te Utrecht, ridder N.L., zn. van Erasmus Jan en Wilhelmina Jacoba Paulina Rudolphina Cantzlaar. [Amsterdam].

3. Bernardina Anna Arendina Jordaan, geb. Haaksbergen 23 April 1876, tr. ald. 17 Sept. 1902 Karel Willem van Gelder, geb. Makassar 26 April 1866, gepens. kapt. à la suite Generale Staf, oud-brigade-chef Topografische Dienst, zn. van Gerrit en Anna Christina Helena Sophia Seeuwen. [Batavia].

4. Christina Wilhelmina Jordaan, geb. Haaksbergen 17 Maart 1878, † ald. 17 Febr. 1880.

5. Christina Wilhelmina Jordaan, geb. Haaksbergen 14 Juni 1880, tr. ald. 8 Aug. 1917 Mr. Johan Gerrit ten Zeldam, geb. Deventer 24 Dec. 1872, direct. Spaarbank te Lochem, † ald. 24 Aug. 1928, zn. van Gerrit en Bartha Gerridina Jordaan (VIIIc, 10, zie blz. 231). [Lochem].

6. Everdina Frederika Jordaan, geb. Haaksbergen 16 Oct. 1884, tr. ald. 26 Juli 1910 Ir. Steven Duintjer, geb. Wildervank 23 Aug. 1879, fabrikant, zn. van Marcus Marinus en Catharina Hendrika Meihuizen. [Wildervank].

7. Derk Jordaan, geb. Haaksbergen 9 Mei 1886, direct. Bank Jordaan N.V. te Haaksbergen, kerkvoogd ald., tr. Enschede 20 Mei 1914 Engelbartha Elderink, geb. ald. 14 Febr. 1887, dr. van Hermanus Gerhard en Catharina Anna Margaretha ter Kuile. [Enschede],

8. Bernardine Jordaan, geb. Haaksbergen 15 Juni 1890. [Nijmegen].

D. J., J. G. Hzn.

VAN DE KASTEELLE
Protestant. — Oost-Vlaanderen.



Wapen: In zilver een, van zilver geopende, roode kasteelpoort met twee torens. Dekkleeden: zilver en rood.
Helmteeken: de kasteelpoort uit het schild.

Genealogie

(De uitwerking begint bij generatie VI).

I. Pieter (Jansz.?) Post, geseijt van de Casteele, geb. Moortzele, in 't land van Aalst, omstr. 1585, tr. Cadzand 10 Aug. 1608 Josijntje van Roode, geb. Baveghem, begr. Sluis 24 Oct. 1649, dr. van Jan en Grijtken Schepens.

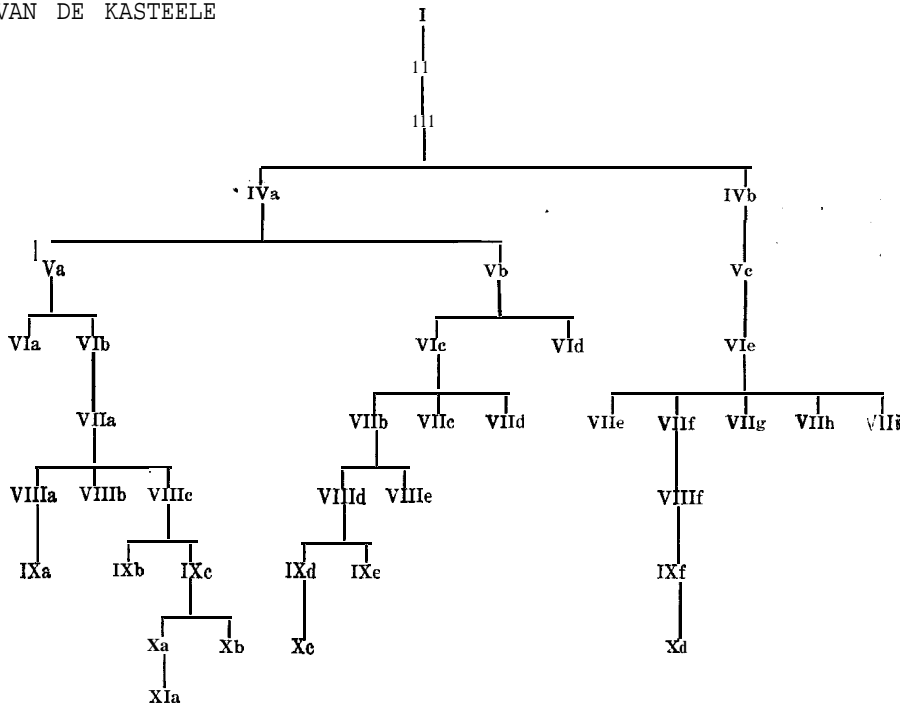
II. Jan Post van de Casteele, ged. IJzendijke 24 April 1622, † Sluis vóór 20 Febr. 1679, tr. ald. 7 Febr. 1652 Maria Maertens, geb. Sluis, † ald. vóór 22 Oct. 1674, dr. van Maerten Maertensz. en Maria Gijzelingh.

111. Pieter van de Kasteele, ged. Sluis 18 Maart 1654, lakenfabrikant te 's-Gravenhage, † ald. 23 Nov. 1702, ondertr. le 's-Gravenhage 29 Maart 1676 Helena van Halverhout, ged. ald. 21 Juni 1654, † ald. 17 Nov. 1700, dr. van Huybert Leendertsz. en Maria Coster Claesdr.; fr. 2e Buren 12 Febr. 1702 Maria van Langelaar, ged. ald. 16 Febr. 1666, dr. van Anthoni en Geertruijd van der Biestraten.

Uit het eerste huwelijk o.a.:

1. Leonardus, volgt IVa.

VAN DE KASTEELE



Uit het tweede huwelijk o.a.:

2. Pieter, volgt IVb (zie blz. 257).

IVa, Leonardus van de Kastele, ged. 's-Gravenhage 5 Dec. 1683, lakenfabrikant ald., begr. 's-Gravenhage 28 Febr. 1759, tr. Delft 17 Febr. 1709 Clara van der Cool, geb. ald. 9 April 1686, begr. 's-Gravenhage 22 Nov. 1756, dr. van Jacobus en Catharina Bommelaar.

Uit dit huwelijk o.a.:

1. Jakob, volgt Va.

2. Wilhelmus Bartholomeus, volgt Vb (zie blz. 250).

Va, Jakob van de Kastele, ged. 's-Gravenhage 20 Dec. 1711, lakenfabrikant en vroedschap ald., begr. 's-Gravenhage 11 Febr. 1774, tr. le Amsterdam 10 Juni 1735 Maria Lucretia Sobbe, ged. ald. 26 Juli 1718, † 's-Gravenhage 9 Mei 1743, dr. van Willem en Maria Lucasdr. Rotgans; tr. 2e 's-Gravenhage 6 Dec. 1744 Rachel de Lo, ged. ald. 21 Febr. 1715, † ald. 25 Juli 1794, dr. van Charles en Marie de Lo.

Uit het eerste huwelijk o.a.:

1. Leonard, volgt VIa.

Uit het tweede huwelijk o.a.:

2. Pieter Leonard, volgt VIb.

VIa, Mr. Leonard van de Kastele, ged. 's-Gravenhage 3 Mei 1743, advocaat en vroedschap ald., † 's-Gravenhage 31 Jan. 1820, tr. le Rotterdam 24 Mei 1767 Helena van der Graaff, ged. ald. 8 Mei 1736, † 's-Gravenhage 2 Maart 1796, dr. van Adrianus en Maria de Lange; tr. 2e 's-Gravenhage 26 April 1801 Jeanne Marie Couderc, ged. Amsterdam 14 Sept. 1760, † 's-Gravenhage 17 Nov. 1821, dr. van Jean Jacques en Alida Maria Bouwer.

Uit het eerste huwelijk:

1. Jacoba Maria van de Kastele, ged. 's-Gravenhage 27 April 1768, begr. ald. 24 Nov. 1805, tr. 's-Gravenhage 23 April 1797 Mr. Johannes Hendricus Huygens, ged. ald.

12 Oct. 1771, raadsheer Gerechtshof te 's-Gravenhage, † ald. 25 Mei 1844, zn. van Adriaan en Johanna Carré.

2. Maria Adriana van de Kasteel, ged. 's-Gravenhage 8 Aug. 1769, † Loosduinen 6 Oct. 1827, tr. 's-Gravenhage 1 Nov. 1808 Everhard Rodolphe de Jenatsch, ged. Nijmegen 22 Mei 1769, luit.-kolonel Inf., † Loosduinen 9 Juni 1824, zn. van Paul en Maria Huygens.

3. Maria Hclena van de Kasteel, ged. 's-Gravenhage 21 Mei 1775, † ald. 13 Jan. 1840.

Vlb. Mr. Pieter Leonard van de Kasteel, ged. 's-Gravenhage 14 Aug. 1748, pensionaris van Haarlem, Staatsraad van Z.M. Koning Lodewijk, commandeur Koninkl. Orde der Unie, † 's-Gravenhage 7 April 1810, tr. te Utrecht 30 Juni 1777 Geertruijd Margareta Craeijvanger, ged. ald. 28 Sept. 1749, † 's-Gravenhage 23 Mei 1780, dr. van Mr. Gijsbert en Geertruijd Margareta Bongaert; tr. 2e Haarlem 1 Aug. 1784 Marie Berendine Gallé, ged. Kampen 22 Sept. 1748, † 's-Gravenhage 26 Febr. 1824, dr. van Gillis Antoni en Anne Marie Peronneau en wed. van Nicolaas van Leyden.

Uit het eerste huwelijk:

1. Jacob Carel, volgt **VIIa**.

Uit het tweede huwelijk:

2. Rachel Maria Carolina van de Kasteel, geb. Haarlem 16 Juli 1785, † 's-Gravenhage 16 Juni 1858.

VIIa. Mr. Jacob Carel van de Kasteel, ged. 's-Gravenhage 29 Maart 1780, adv.-fisc. Hooggerechtshof der Prov. Holland, lid Tweede Kamer der St.-Gen., wethouder van 's-Gravenhage, ridder N.L., † 's-Gravenhage 1 Juli 1835, tr. ald. 2 Maart 1806 Machtilda Elizabeth Maria Jacoba van Bosvelt, ged. Utrecht 13 Mei 1787, † 's-Gravenhage 30 April 1864, dr. van Gerrit en Elizabeth Maria Jacoba de Variencour.

Uit dit huwelijk:

1. Mr. Pieter Leonard van de Kasteel, geb. 's-Gravenhage 14 Aug. 1748, pensionaris van Haarlem, Staatsraad van Z.M. Koning Lodewijk, commandeur Koninkl. Orde der Unie, † 's-Gravenhage 7 April 1810, tr. te Utrecht 30 Juni 1777 Geertruijd Margareta Craeijvanger, ged. ald. 28 Sept. 1749, † 's-Gravenhage 23 Mei 1780, dr. van Mr. Gijsbert en Geertruijd Margareta Bongaert; tr. 2e Haarlem 1 Aug. 1784 Marie Berendine Gallé, ged. Kampen 22 Sept. 1748, † 's-Gravenhage 26 Febr. 1824, dr. van Gillis Antoni en Anne Marie Peronneau en wed. van Nicolaas van Leyden.

venhage 17 Dec. 1806, advocaat ald., kunstschilder, † 's-Gravenhage 5 Nov. 1837.

2. Elisabeth Geertruida van de Kastelee, geb. 's-Gravenhage 16 Juni 1808, † ald. 14 Jan. 1853.

3. Maria Bernardina van de Kastelee, geb. 's-Gravenhage 13 Nov. 1809, † ald. 25 Juni 1880.

4. Dr. Gerard Carel van de Kastelee, geb. 's-Gravenhage 6 Febr. 1811, med. doct., stadsgeneesheer ald., † Bonn 6 Oct. 1846.

5. Geertruida Margaretha van de Kastelee, geb. 's-Gravenhage 13 Juli 1812, † ald. 11 Febr. 1863.

6. Frederic Casimir Samuel, volgt VIIIa.

7. Jacob Carel, volgt VIIIb (zie blz. 247).

8. Cornelis Joannes Jacobus van de Kastelee, geb. 's-Gravenhage 20 Aug. 1816, † Amsterdam 19 Dec. 1824.

9. Leonard, volgt VIIIc (zie blz. 247).

10. 'Machtilda Elisabeth Maria Jacoba van de Kastelee, geb. 's-Gravenhage 6 April 1819, † Jutphaas 14 Nov. 1892, tr. 's-Gravenhage 1 Juni 1853 Mr. Dr. Henrik Gabriel Römer, geb. Utrecht 1 Mei 1816, litt. doct., gem.-secretaris ald., lid Gedeput. Staten van Utrecht, ridder N.L. en Eikenkr., † Jutphaas 17 Jan. 1896, zn. van Dr. Alexander Everard en Louisa Maria Momma.

11. Simonetta Cornelia Petronella Clementia van de Kastelee, geb. 's-Gravenhage 11 Maart 1821, † Delft 23 Febr. 1872.

12. Rachel Maria Carolina van de Kastelee, geb. 's-Gravenhage 25 April 1822, † ald. 29 Maart 1858.

13. Pieter Jacobus van de Kastelee, geb. 's-Gravenhage 10 Aug. 1823, † ald. 9 Febr. 1824.

14. Pieter Jacobus van de Kastelee, geb. 's-Gravenhage 21 Dec. 1825, hoofdcommies Dept. van Waterstaat, † 's-Gravenhage 20 Oct. 1900.

15. Johannes Christiaan Jacobus van de Kastelee, geb. 's-Gravenhage 22 Jan. 1828, luit. ter zee 2e kl., †

a/b Z.M. Schoener „de Adder” ter reede van Curaçao
24 Sept. 1855.

16. Dochter, doodgeb. 's-Gravenhage 22 Aug. 1830.

VIIIa. Frederic Casimir Samuel van de Kastele, geb. 's-Gravenhage 26 Dec. 1813, majoor Inf. O.-I. L., ridder 4e kl. M.W.O., † Oosterhout (N.-B.) 20 Juni 1868, tr. ald. 15 Oct. 1857 Emilia Cornelia Sangster, geb. Oosterhout 4 April 1830, † Driebergen 26 Sept. 1921, dr. van George -David en Margaretha Johanna Ulrich.

Uit dit huwelijk:

1. Johanna Margaretha van de Kastele, geb. Oosterhout 27 Aug. 1858, tr. Doorn 5 April 1894 Joannes Deodatus Waller, geb. Amsterdam 5 April 1862, † Driebergen 25 Oct. 1937, zn. van Hendrik en Sophia Christona Witsen Elias [Driebergen, h. Mon Repos].

2. Pieter Leonard van de Kastele, geb. Oosterhout 1 Dec. 1859, kapt.-kwartiermr. O.-I. L., † Nijmegen 23 Aug. 1900, tr. Magelang 26 Juni 1888 Elisa Adolphina Smit, geb. Jogjakarta 6 Jan. 1871, dr. van Johannes en Theodora Wilhelmina Begeman; zij hertr. 's-Gravenhage 10 April 1905 Mr. Joan Hendrik Tobias. ['s-Gravenhage].

3. George David, volgt IXa.

4. Pieter Jacobus van de Kastele, geb. Raamsdonk 27 Juli 1863, employé ondern. Warnasari (Bandjar, Java), † Kedoeng Tieleng (Kertosono, Java) 4 Juni 1926.

5. Maria Bernardina van de Kastele, geb. Oosterhout 25 Febr. 1866, † Driebergen 23 Sept. 1923, tr. Nijmegen 25 Febr. 1901 Frederik Onland, geb. Kampen 14 Febr. 1870, werktuigkundige, zn. van Gerrit Jan en Hermina Antonia Neimeijer. ['s-Gravenhage].

6. Frederica Johanna Emilia van de Kastele, geb. Oosterhout 11 Dec. 1868, † Jutphaas 1 Mei 1895.

IXa. George David van de Kastele, geb. Oosterhout 24 Juni 1861, majoor tit. Inf., † Utrecht 12 Jan. 1936, tr. Hoorn 7 Oct. 1903 Wijnandâ Catharina Margaretha Schut,

geb. ald. 16 Aug. 1880, dr. van Frans en Catharina **Margaretha** Reek. [Utrecht].

Uit dit huwelijk:

Margaretha Catharina Frederika van de Kastelee, geb. Utrecht 29 April 1905, tr. ald. 6 Dec. 1927 Frederik **Christiaan** Wicart, geb. Utrecht 21 Sept. 1901, tandarts, zn. van Antonie Willem en Frederika **Cornelia** Johanna Wicart. [Rotterdam].

VIIIb (van blz. 245). Mr. Jacob Carel van de Kastelee, geb. 's-Gravenhage 10 Juli 1815, rechter Arrond. Rechtb. ald., † Wassenaar, h. Oud-Clingendael, 3 April 1894, tr. Amsterdam 26 Mei 1854 Jonkvr. **Antonia** Henrietta van Iddekinge, geb. ald. 7 Nov. 1823, † Wassenaar, h. Oud-Clingendael, 21 Sept. 1894, dr. van Jhr. Mr. Johannes en Johanna Jacoba Momma.

Uit dit huwelijk:

1. Zoon, doodgeb. 's-Gravenhage 20 April 1856.

2. Mr. Johannes van de Kastelee, geb. 's-Gravenhage 27 Febr. 1858, adv. en proc. ald., hoogheemraad van Rinland, tr. 's-Gravenhage 25 Sept. 1924 Bernardina Charlotte Juliana Viehman, geb. Zevenaar 31 Maart 1862, dr. van Clement Henry en Juliana Wijers. ['s-Gravenhage].

3. Magtilda Elisabeth Maria Jacoba van de Kastelee, geb. 's-Gravenhage 14 Maart 1859, † ald. 1 Jan. 1862.

4. Dochter, doodgeb. 's-Gravenhage 16 April 1860.

VIIIc (van blz. 245). Leonard van de Kastelee, geb. 's-Gravenhage 10 Dec. 1817, ingenieur le kl. Rijks Waterstaat, † Santpoort 28 Juni 1856, tr. le Utrecht 15 Aug. 1844 Maria Margaretha Heijligers, geb. ald. 5 Maart 1819, † ald. 17 Mei 1846, dr. van Philippus Franciscus en **Eliza** Carolina Motz; tr. 2e Zwolle 30 Aug. 1848 Wilhelmina Johanna Henriette Schlingemann, geb. ald. 11 April 1825, † Plymouth (Eng.) 22 Maart 1919, dr. van Coenraad Willem en Johanna **Maria Magdalena** Sandberg.

Uit het eerste huwelijk:

1. Jacob Karel van de Kasteel, geb. Utrecht 10 Mei 1845, † ald. 18 Oct. 1845.

Uit het tweede huwelijk:

2. Jacob Carel, volgt IXb.

3. Coenraad Willem, volgt IXc.

4. Mathilde Elisabeth Maria **Jacoba** van de Kasteel, geb. Zwolle 19 Aug. 1853, † Plymouth 30 Sept. 1893, tr. Zwolle 30 Sept. 1875 John Bright James., geb. Plymouth 2 Febr. 1848, fabrikant, † ald. 18 Juli 1923, zn. van Edward en Joanne Hodge.

IXb. Jacob Carel van de Kasteel, geb. Deventer 27 Juni 1849, eervol ontsl. luit. ter zee 2e kl., administr. koffie-ond. Djoerang **Banteng** te Wlingi, † Batavia 6 Febr. 1910, tr. le ald. 2 Sept. 1880 (door echtsch. ontb. Madioen 18 Nov. 1881) Johanna Leocadie Bik; tr. 2e **Malang** 26 Mei 1883 Maria Geertruida Adena, geb. Madioen 30 April 1856, † Ambarawa (Java) 22 Oct. 1909, dr. van **Herman** en Carolina Geertruida van Braak en gesch. echtg. van Siegfried Adolph Boas.

Uit het tweede huwelijk:

Mathilde Wilhelmina Cafolina van de Kasteel, geb. **Malang** 1 April 1885, tr. Ambarawa 8 Maart 1905 **Rentje** Gerbens Leegstra, geb. **Gondanglegi** (Java) 26 Mei 1881, **gepens.** kolonel Art. K.N.-I.L., zn. van Johannes en Lena Diewertje Schrok. [’s-Gravenhage].

IXc. Coenraad Willem van de Kasteel, geb. Zwolle 12 April 1851, kolonel tit. Genie, daarna wethouder te Utrecht, † ald. 5 Jan. 1925, tr. Utrecht 17 Oct. 1878 Jenny Louise **Besier**, geb. ald. 3 April 1854, dr. van Mr. Louis Willem Alexander en Johanna **Susanna** Nancy Rose. [’s-Gravenhage].

Uit dit huwelijk:

1. Willem Leonard, volgt Xa.

2. Louis Christiaan Alexander van de Kastelee, geb. Utrecht 18 Nov. 1884, **gepens.** generaal-maj. Genie K. N.-I.L., ridder N.L., tr. Nijmegen 10 Sept. 1919 Adelaide Louise van Roggen, geb. ald. 22 April 1895, dr. van Arend en Adelaide Louise **André de la Porte**. [‘s-Gravenhage].

3. Johan Willem, volgt Xb (zie blz. 249).

Xa. Willem Leonard van de Kastelee, geb. Utrecht 11 Febr. 1880, houthandelaar en consul der Nederlanden, tr. North Tawton (Devon, Eng.) 7 Sept. 1911 Ciertrude **Furnavine James**, geb. Newlyn (Cornwall, Eng.) 20 Nov. 1892, dr. van William Gatley en Furnavine **Bulmore**. [Plymouth] .

Uit dit huwelijk:

1. Willem John, volgt Xla.

2. Theodora Louise van de Kastelee, geb., Plymouth 16 Maart 1918, tr. ald. 17 April 1937 **Frederick John Magnus Bridgewater**, geb. Devonport 27 Mei 1909, officer Royal Navy, zn. van **Frederic Elyol** en Elizabeth **Ridlaw**. [Engeland].

3. **Priscilla** Christina van de Kastelee, geb. Plymouth 22 Mei 1921. [Devonport].

Xla. William John van de Kastelee, geb. Devonport 2 Juli 1913, officer Royal Navy, tr. Deepdene (Emsworth, Eng.) 8 Febr. 1936 Margaret **Escue Bennett**, geb. **Portsmouth** 25 Oct. 1911, dr. van Martin en **Escue Ella Geraldina Hicxs**. [Engeland] .

Uit dit huwelijk:

Peter John van de Kastelee, geb. Plymouth 10 Juni 1939.

Xb (van blz. 249). Johan Willem van de Kastelee, geb. Utrecht 27 Jan. 1886, oud wnd.-hoofdagent **Molukse Handelsvenn.** te Menado, tr. ald. 23 Dec. 1911 Maria **Francisca Battaerd**, geb. **Lagoe Boti** (Tapanoeli) 19 Juli

1884, dr. van Petrus Johannes Theodoor August en Bertha Frederika **Intveld**. ['s-Gravenhage]

Uit dit huwelijk:

1. **Bertha Jenny** van de Kasteel, geb. Menado 14 April 1914, tr. 's-Gravenhage 21 Juli 1939 Jacob Pieter Frans van Ginneken, geb. Teteringen 7 Sept. 1913, toonkunstenaar, zn. van Pieter Josephus Hyronimus en Geertruida Henrica Wilhelmina van Ginneken. [Hilversum].

2. Willem **August** van de Kasteel, geb. Gorontalo (Menado) 15 Nov. 1915, werksz. Nieuwe **Kolon**. Petr. Mij. [Soerabaja].

Vb (van blz. 243). Ds. Wilhelmus Bartholomeus van de Kasteel, ged. 's-Gravenhage 26 Dec. 1724, pied. laatst te Leiden, † ald. 23 Maart 1812, tr. Amsterdam 3 April 1753 Willemina van der Meer, ged. ald. 2 Dec. 1733, † Leiden 27 April 1807, dr. van Willem en Ida Heefing.

Uit dit huwelijk o.a.:

1. **Leonard**, volgt **Vlc**.

2. **Joan** Theodoor, volgt **Vld** (zie blz. 256).

Vlc, Mr. Leonard van de Kasteel, geb. **Oud-Beijerland** 16 Dec. 1753, baljuw van het graafschap Buren, rentmr. der Domeinen ald., † Buren 27 April 1821, tr. Warmond 16 Oct. 1783 Agatha Boer, geb. ald. 27 April 1760, † IJsselstein 23 Dec. 1852, dr. van Cornelis en Geertje van der Harp.

Uit dit huwelijk:

1. Wilhelmina Ida van de Kasteel, geb. Warmond 21 Dec 1783, † **Kamerik** 18 Oct. 1861, tr. Buren 3 April 1808 Paulus **Johannis** de Wilde, ged. Leiden 24 Juli 1783, † Utrecht 17 Maart 1857, zn. van Pieter en Sara Wartel.

2. Geertruida van de Kasteel, geb. Warmond 19 Dec. 1784, † 's-Gravenhage 14 Dec. 1868, tr. Buren 21 Jan. 1808 Gustavus Adrianus Diedrich van Söhsten, ged. Colombo 15 April 1787, le commies **Residentiekantoor**

te Batavia, † vóór 1827, zn. van Henricus Wolfrood en Dorothea Herriëtta Diedericks.

3 Joan Theodoor, volgt VIIb.

4. Jacoba Nicolina van de Kasteel, geb. Buren 25 Sept. 1788, † Sassenheim 5 Nov. 1841, tr. Buren 7 Aug. 1816 Pieter Nicolaas van der Chijs, geb. Delft 6 Juli 1779, koopman te Amsterdam, † ald. 2 Nov. 1847, zn., van Pieter en Margaretha Hoogerscheidt.

5. Pieter Cornelis van de Kasteel, geb. Buren 30 Jan. 1790, † Leiden 15 April 1812.

6. Willem, volgt VIIc (zie blz. 255).

7. Bartholomeus van de Kasteel, tweeling met voorg., geb. Buren 17 Oct. 1791, kapt.-administrateur van Kleding en Wapening O.-I. L., † Semarang 22 Aug. 1828.

8. Agatha van de Kasteel, geb. Buren 10 April 1793, † ald. 5 Dec. 1793.

9. Leonard van de Kasteel, geb. Buren 15 Aug. 1794, † ald. 18 Jan. 1795.

10. Jakob Leonard van de Kasteel, geb. Buren 6 Jan. 1796, kapt. Inf., † (gesneuveld) Antwerpen 26 Oct. 1830.

11. Adrianus van de Kasteel, geb. Buren 7 Maart 1798, dragonder, † Leiden 12 Juni 1838.

12. Sara Cornelia Agatha van de Kasteel, geb. Buren 20 Nov. 1799, † ald. 8 Dec. 1801.

13. Maria Anna van de Kasteel, geb. Buren 25 Maart 1801, † Ameide 11 Dec. 1839, tr. Beusichem 14 Nov. 1821 Dr. Cornelis Anthonie Timmerman, geb. Barneveld 13 Maart 1791, med. doct., geneesheer te Ameide, † ald. 14 Sept. 1861, zn. van Johannes en Grietje Romein; hij hertr. Ameide 12 Febr. 1847 Gerbregt Diepenhorst.

14. Cornelia Hugina van de Kasteel, geb. Buren 27 Nov. 1802, † ?.

15. Martinus Johannes Samuel, volgt VIId (zie blz. 256).

VIIb. Joan Theodoor van de Kasteel, geb. Leiden 21

Sept. 1756, burgemr. van Beusichem, hoogheemraad van het Land van Buren, † Zuilen 8 Sept. 1854, tr. Zoelmond 10 Sept. 1812 Anna Geertruida van Everdingen, geb. ald. 27 Dec. 1791, † ald. 7 Dec. 1873, dr. van Nicolaas en Theodora Jacoba van Rijnberk.

Uit dit huwelijk:

1. Leonard, volgt VIII d.
2. Nicolaas Theodorus Jacobus, volgt VIII e (zie blz. 252).
3. Pieter Cornelis van de Kastele, geb. Zoelmond 31 Oct. 1815, † Delft 7 Sept. 1816.

VIII d, Leonard van de Kastele, geb. Zoelmond 19 Febr. 1813, rijksontv. laatst te Helmond, † Nijmegen 9 Febr. 1896, tr. Zoelen 31 Aug. 1850 Cornelia Platte, geb. Avezaath 4 Jan. 1822, † Nijmegen 31 Mei 1905, dr. van Christiaan Lodewijk en Antonia van Helten.

Uit dit huwelijk:

1. Joanna Theodora van de Kastele, geb. Wadenoijen 14 April 1852, † Nijmegen 25 Maart 1931, tr. Ede 17 Juli 1886 Jan Luyt, geb. Sliedrecht 24 Aug. 1851, kapt. Inf. O.-I. L., † Nijmegen 21 Mei 1925, zn. van Dr. Jan en Carolina Erlandina de Beus.
2. Joan Theodoor van de Kastele, geb. Houten 17 Juli 1853, chem. analyst, † Nijmegen 22 Jan. 1937, tr. Amsterdam 2 Mei 1912 Christina Barbara Schumacher, geb. Zwolle 12 Febr. 1861, dr. van Hermann Diederich en Christina Vredeveld. [Nijmegen].
3. Christiaan Lodewijk van de Kastele, geb. Houten 19 Oct. 1854, sectie-opz. Deli Spoorweg Mij., † Nijmegen 2 Maart 1941.
4. Anton'ia van de Kastele, geb. Houten 4 Juni 1856, † Nijmegen 15 Maart 1908.
5. Nicolaas Frederik Jacobus, volgt IX d.
6. Martinus Johan Samuel van de Kastele, geb. Houten 17 Mei 1858, † Nijmegen 27 Sept. 1912.

7. Cornelia Leonora van de Kasteel, geb. Houten 29 Mei 1859, tr. Nijmegen 10 Juli 1889 Floris Grünwald, geb. Mook 5 Febr. 1860, direct. N.V. Hand. ver. v/h G. Stamm & Co. te 's-Gravenhage, † ald. 4 Oct. 1942, zn. van Eduard en Hermine Henriette Elisabeth Franciska Sodenkamp. ['s-Gravenhage].

8. Hendrika Clasina Flora van de Kasteel, geb. Schalkwijk 15 Febr. 1861, † ald. 19 Juni 1862.

9. Agatha Wilhelmina Ida van de Kasteel, geb. Princenhage 19 Febr. 1863. [Nijmegen].

10. Johanna van de Kasteel, geb. Princenhage 4 April 1864, tr. le Nijmegen 9 Nov. 1892 Albert Grünwald, geb. Mook 21 Mei 1863, stationschef N.S. te Barneveld-Voorthuizen, † Utrecht 24 Febr. 1894, zn. van Eduard en Hermine Henriette Elisabeth Franciska Sodenkamp; tr. 2e Nijmegen 20 April 1898 Derk Gerrit Groot, geb. St. Anna 11 Jan. 1858, aannemer te Nijmegen, † ald. 30 Oct. 1939, zn. van Gerrit Jan en Antonia Smits. [Nijmegen].

11. Leonard, volgt IXe (zie blz. 254).

[Xd. Nicolaas Frederik Jacobus van de Kasteel, geb. Houten 3 Mei 1857, inspecteur van Politie 1e kl. te Rotterdam, † ald. 5 Maart 1924, tr. Rotterdam 23 Oct. 1890 Maria Anna Yardin Millord, geb. ald. 7 Oct. 1867, † ald. 26 Febr. 1917, dr. van Antoin Joseph en Jansje Lucardie.

Uit dit huwelijk:

1. Leonard Cornelis, volgt Xc.

2. Maria Elisabeth Nicoletta van de Kasteel, geb. Rotterdam 26 Mei 1892, † ald. 1 Dec. 1918.

3. Nicolaas Martinus van de Kasteel, geb. Rotterdam 28 Oct. 1894, proc. houder Intern. Cred. en Handelsver. Rotterdam, agentschap Soerabaja, tr.. le Rotterdam 25 Aug. 1921 (door echtsch. ontb. Raad van Just. Batavia 5 April 1929) Mabel Anna Elisabeth Offers, geb. Rotterdam 22 Sept. 1898, dr. van Abraham en Grace Lilian Shirby; tr. 2e Rijswijk (Z.-H.) 28 Febr. 1934 Hortense Françoise Devos, geb. Etterbeek (Belg.) 22 Jan. 1902,

dr. van Joseph en Célestina Tolled en wed. van Jules Charles Louis Joseph **Raparlier**. [^{'s}-Gravenhage].

4. Martinus Bernardus van de Kastelee, geb. Rotterdam 20 Mei 1897, administr. le kl. Dienst Volksgezondheid, tr. Rotterdam 14 Mei 1924 Gerarda Hermina **Maria Ravesloot**, geb. ald. 28 Sept. 1896, dr. van Lambertus Nicolaas en Anna van Dijk. [Magelang].

Xc. Leonard Cornelis van de Kastelee, geb. Rotterdam 19 Maart 1891, proc. houder Intern. Cred. en Handelsver. Rotterdam, tr. Rotterdam 27 Maart 1919 Anna Maria **Martinot**, geb. ald. 8 Juli 1896, dr. van Jean Nicolaas en **Wilhelmina Piernella Sens.** [Medan].

Uit dit huwelijk:

1. Mary **Wilhelmina Nicoletta** van de Kastelee, geb. Batavia 7 Jan. 1920.

2. **Wilhelmina Annie Elisabeth** van de Kastelee, geb. Batavia 11 Febr. 1922.

3. **Nicoletta** van de Kastelee, geb. Batavia 10 Juni 1924.

IXe (van blz. 253). Leonard van de Kastelee, geb. Sliedrecht 4 Oct. 1866, oud-chef Vervoer N.S. te Amsterdam, tr. Amersfoort 25 Juni 1895 Elisabeth **Catharina Prins**, geb. ald. 27 Juli 1872, dr. van Gerrit en **Elisabetha Catharina van Dam.** [Velp, Gld.].

Uit dit huwelijk:

1. **Eleonora Gerarda** van de Kastelee, geb. Amersfoort 21 Aug. 1896, † Velp (Gld.) 28 Jan. 1936.

2. **Gerrit** van de Kastelee, geb. Amersfoort 1 Oct. 1897. [Arnhem].

3. **Ella** van de Kastelee, geb. Amersfoort 21 Febr. 1903, tr. Amsterdam 11 Maart 1926 Pieter Spaargaren, geb. Aalsmeer 17 Maart 1901, bloemkweker, zn. van Jan en Antje Buis. [Aalsmeer].

VIIIe (van blz. 252). Nicolaas Theodorus Jacobus van de Kastelee, geb. **Zoelmond** 8 Juli 1814, houthandelaar en

lid Gem.-raad te Zutphen, lid Prov. Staten van Gelderl., † Zutphen 23 Dec. 1888, tr. ald. 7 Oct. 1840 Adriana Johanna Wilhelmina Langenberg, geb. Zutphen 13 Sept. 1818, † ald. 19 April 1895, dr. van Jan Derk en Johanna Maria Adriana van Kniith.

Uit dit huwelijk:

1. Johanna Maria Adriana van de Kasteel, geb. Zutphen 5 Sept. 1841, † ald. 30 Jan. 1922.

2. Anna Geertruida van de Kasteel, geb. Zutphen 7 April 1843, † ald. 18 Maart 1929, tr. ald. 1 Mei 1879 Edzard Jacob Gelderman, geb. Groningen 7 April 1839, burgemr. van Warnsveld, † ald. 22 Sept. 1889, zn. van Mr. Arnoldus en Elisabeth Johanna Warmoldina Geertsema en wedr. van Johanna Carolina Smeding.

3. Jan Derk Adriaan van de Kasteel, geb. Zutphen 7 Febr. 1846, † ald. 21 Aug. 1846.

VIIc (van blz. 251). Willem van de Kasteel, ged. Buren 17 Oct. 1791, kapt. Art., † Buren 8 Nov. 1845, tr. ald. 22 Dec. 1826 Margaretha Luthera Blomvliet, geb. Buren 7 Febr. 1792, † ald. 10 Febr. 1846, dr. van Melchior en Alida Agnita van Stuyvenberg en wed. van Gerrit van Zanten.

Uit dit huwelijk:

1. Agatha Leonora van de Kasteel, geb. Buren 28 Sept. 1828, † Koudekerk 13 Dec. 1861, tr. ald. 28 Mei 1851 Catharinus Johannes van der Chijs, geb. Delft 19 Juni 1822, kaaskooper te Koudekerk, † Wageningen, h. Nudenoord, 6 April 1890, zn. van Pieter Nicolaas en Jacoba Nicolina van de Kasteel (VIc, 4, zie blz. 251); hij hertr. Amsterdam 2 Maart 1865 Constance Hanegraaff.

2. Bartholomeus Willem van de Kasteel, geb. Buren 10 Jan. 1830, stuurmansleerling, † a/b Z.M.'s Brik „de Venus” ter reede van Curaçao 19 Nov. 1849.

3. Melchior Pieter Jacob van de Kasteel, geb. Buren 13 Febr. 1832, koopman te IJsselstein, † ald. 12 Nov. 1854, tr. IJsselstein 1, Sept. 1853 Hermina Cornelia Kra-

nenburg, geb. ald. 30 Nov. 1831, † ald. 22 Oct. 1916, dr. van Jacobus en Geertruij Montijn.

*4. Cornelia Hugina Wilhelmina Ida van de Kastelee, geb. Buren 6 Mei 1835, † Amsterdam 26 Jan. 1880, tr. Achttienhoven 19 Mei 1854 Johannes van der Chijs, geb. Delft 19 Juni 1822, koopman te Amsterdam, † ald. 30 Jan. 1894, tweelingbroeder met Catharinus Johannes van der Chijs. (Vllc, 1).

VllD (van blz. 251). Martinus Johannes Samuel van de Kastelee, geb. Buren 12 Oct. 1804, apotheker te IJsselstein, † ald. 18 Aug. 1867, tr. Buren 17 Maart 1842 Jenneke de Kruijff, geb. ald. 22 April 1802, † Utrecht 8 Jan. 1877, dr. van Hendrik en Maria van Mill.

Uit dit huwelijk:

1. Agatha Leonora van de Kastelee, geb. IJsselstein 5 Maart 1844, † Amersfoort 24 Mei 1928, tr. IJsselstein 13 Sept. 1866 Barend Schouten, geb. Oudewater 26 Nov. 1839, † Utrecht 21 Nov. 1916, zn. van Simon Dirk en Emmetje Willemina van Ingen.

2. Maria Hendrika van de Kastelee, geb. IJsselstein 10 Oct. 1845, † ald. 8 Sept. 1846.

VllD (van blz. 250). Dr. Joan Theodoor van de Kastelee, geb. Oud-Beijerland 29 Juli 1755, med. doct., geneesheer en lid Raad te 's-Gravenhage, † ald. 4 April 1819, tr. 's-Gravenhage 25 Mei 1788 Cornelia Hugina van Son, ged. ald. 15 Aug. 1762, † ald. 22 Juni 1831, dr. van Simon en Elizabeth Adriana de Brouwer.

Uit dit huwelijk:

1. Wilhelmina van de Kastelee, geb. 's-Gravenhage 7 Oct. 1789, † ald. 12 April 1848.

2. Marinus Cornelis Simon van de Kastelee, ged. 's-Gravenhage 6 Febr. 1791, † ?.

3. Maria Cornelia van de Kastelee, geb. 's-Gravenhage 21 Maart 1793, † ald. 25 Dec. 1813.

4. Willem Bartholomeus van de Kasteel, geb. 's-Gravenhage 4 April 1796, † ald. 17 Mei 1820.

IVb (van blz. 243). Ds. Pieter van de Kasteel, ged. 's-Gravenhage 21 Jan. 1703, pred. te Ellewoutsdyk, † Nieuwerkerk (Z.) 2 April 1786, tr. Rotterdam 19 Mei 1726 Suzanna van Hemert, ged. ald. 20 Maart 1707, † waarsch. Lingen (Westph.) 23 Sept. 1742, dr. van Gerrit en Elysa-bet Bleeckvelt.

Uit dit huwelijk:

Vc. Ds. Gerhardus van de Kasteel, ged. Rotterdam 22 Febr. 1728, pred. laatst te Brielle, † ald. 10 Mei 1799, tr. le Middelburg 15 Oct. 1766 Elisabeth Sophia van Hierschot, ged. ald. 14 Dec. 1745, † Brielle 9 Mei 1786, dr. van Reinier en Agnita Petronella Lohman; tr. 2e Brielle 12 Aug. 1787 Josina van Ijsendoorn, g'ed. Dordrecht 31 Jan. 1742, begr. Brielle 29 Sept. 1794, dr. van Lambertus en Anna Wor en wed. van Adriaan Huibert Honigh.

Uit het eerste huwelijk o.a.:

Vle. Ds. Reinier Pieter van 'de Kasteel, geb. Melkerke 12 Juli 1767, Ned. Herv. pred. laatst te 's-Gravenhage, direct. Kon. Kabinet van Zeldzaamheden ald., ridder N.L., † 's-Gravenhage 25 Nov. 1845, tr. le Gouda 16 Aug. 1789 Maria Regista Scholte, geb. Beets (N.-H.) 21 Oct. 1764, † 's-Gravenhage 27 Juli 1804, dr. van Ds. Johannes en Maria Petrohella Roger; tr. 2e 's-Gravenhage 11 Sept. 1809 Sara Clasina de Kempenaer, geb. ald. 6 Sept. 1771, † ald. 4 Sept. 1812, dr. van Mr. Jacob en Matthea Huberta van Minnighen; tr. 3e Delft 19 Mei 1813 Anna Antonia van Schuylenburch, geb. ald. 18 Febr. 1782, † 's-Gravenhage 5 Sept. 1840, dr. van Mr. Abraham en Anna Antonia van Bleijswijk.

Uit het eerste huwelijk:

1. Gerhardus van de Kasteel, geb. Rozendaal (Gld.) 10 Mei 1790, † Velp (Gld.) Mei 1790.

2. Jan **Reinhard** van de Kasteel, geb., Rozendaal 20 Nov 1791, † Parijs.
 3. Dochter, doodgeb., begr. Lent 1 Juli 1793.
 4. Elisabeth **Susanna** van de Kasteel, geb. Maastricht 5 Juli 1794, † Brielle 13 April 1795.
 5. Gerrit, volgt VIIIe.
 6. Aletta **Susanna** Elisabeth van de Kasteel, geb. Breda 11 April 1797, † Overschie 6 Aug. 1850, tr. 's-Gravenhage 21 Maart 1827 Jacobus **Herman** van den Bosch, geb. Venlo 29 Sept. 1792, rijksontvanger laatst te Overschie, † Rotterdam 11 Jan. 1863, zn. van Hendrik en Rosetta Alyda Rees.
 7. Petronella Theodora Gijsberta van de Kasteel, geb. Breda 15 Aug. 1799, † Apeldoorn 4 Dec. 1829, tr. 's-Gravenhage 12 Febr. 1823 Ds. Arend Roeloffs, geb. ald. 12 Dec. 1793, Ned. Herv. pred. laatst te Apeldoorn, † ald. 16 Dec. 1871, zn van **Cornelis** en Johanna Dirkle van Leeuwen.
 8. Marinus Franciscus van de Kasteel, geb. Breda 15 Dec. 1800, † 's-Gravenhage 16 Febr. 1802.
 9. **Pieter Marinus** van de Kasteel, geb. 's-Gravenhage 2 Sept. 1802, adelborst 2e kl., † a/b Z.M.'s Brik „De Zwaluw” ter reede van Curaçao 27 Juni 1822.
 10. Adriana Maria van de Kasteel, geb. 's-Gravenhage 5 Maart 1804, † ald. 7 Juni 1823.
- Uit het tweede huwelijk:
- II. Jakob **Herman** van de Kasteel, geb. 's-Gravenhage 18 Juni 1810, † ald. 2 Maart 1811.
 12. **Jacoba** Catharina Maria van de Kasteel, geb. 's-Gravenhage 30 Maart 1812, † ald. 24 Dec. 1890, tr. ald. 13 Mei 1835 Mr. Gerhardus Nicolaas de Kempnaer, geb Amsterdam 22 Dec. 1805; rechter Arrond. Rechtb. en lid Gem.-raad te 's-Gravenhage, † ald. 29 Dec. 1886, zn. van Pieter Pama en Suzanna Weveringh.

Uit het derde huwelijk:

13. Abraham Anne, volgt VIII.

14. Ds. Anne Antoon van de Kasteel, geb. 's-Gravenhage 31 Juli 1815, Ned. Herv. pred. laatst te Muiden, † 's-Gravenhage 26 Jan. 1903.

15. Adriaan Johan, volgt VIIg (zie blz. 261).

16. Reinier van de Kasteel, geb. 's-Gravenhage 21 Febr. 1818, † ald. 3 Sept. 1818.

17. Elizabeth Antonia van de Kasteel, geb. 's-Gravenhage 9 Aug. 1819, † ald. 2 April 1903, tr. Everdingen 27 Jan. 1848 Ds. Johan Wigeri François, geb. Beverwijk 16 Febr. 1814, Ned. Herv. pred. laatst te Lexmond, † 's-Gravenhage 15 Nov. 1885, zn. van Cornelis Joseph François en Johanna Catharina Wigeri.

18. Reinier, volgt VIIh (zie blz. 261).

19. Pieter van de Kasteel, geb. 's-Gravenhage 10 Dec. 1823, † ald. 10 Aug. 1824.

20. Willem Joan Theodoor, volgt VIIi (zie blz. 262).

VIIe. Gerrit van de Kasteel, geb. Maastricht 31 Jan. 1796, le commies Dept. van Financiën te Batavia, daarna onder-direct. Kon. Kabinet van Zeldzaamheden te 's-Gravenhage, † Amsterdam 5 Sept. 1837, tr. Batavia 18 Aug. 1822 (door echtsch. ontb. 25 Nov. 1836) Petronella Jacoba Tency, geb. Batavia 21 Sept. 1808, † 's-Heerenberg 9 Oct. 1863, dr. van Petrus en de inl. vrouw Maria van Stralen; zij hertr. 's-Heerenberg 17 Nov. 1841 Ds. Johannes van Gelder.

Uit dit huwelijk:

1. Zoon, geb. en † 's-Gravenhage 9 Mei 1825.

2. Anna Maria Petronella van de Kasteel, geb. Abcoude 20 Jan. 1827, † 's-Heerenberg 26 Mei 1835.

3. Christina Wilhelmina. Maria van de Kasteel, geb. Haarlem 24 Dec. 1828, † ald. 21 Juli 1829.

VIIIf. Abraham Anne van de Kasteel, geb. 's-Gravenhage 1 Mei 1814, direct. Kon. Kabinet van Zeldzaamheden

ald., ridder Eikenkroon, † Breda 6 Maart 1893, tr. 's-Gravenhage 24 Aug. 1842 Helena Margaretha van Rijnberk, geb. ald. 24 Aug. 1814, † Breda 20 Jan. 1895, dr. van Willem en Geertruida Jacomina Addink.

Uit dit huwelijk:

1. Reinier Pieter, volgt VIII f.
2. Elisa Harmina Wilhelmina Antonia van de Kastele, geb. 's-Gravenhage 30 Mei 1846, † ald. 24 Juli 1869.

VIII f. Reinier Pieter van de Kastele, geb. 's-Gravenhage 9 Mei 1844, bewaarder Hypoth. en Kad. ald., off. O.-N., † 's-Gravenhage 3 Maart 1921, tr. ald. 16 Oct. 1878 Clasina Petronella Jolles, geb. Amsterdam 2 Sept. 1851, † 's-Gravenhage 4 Nov. 1930, dr. van Mr. Dr. Jolle Alberus en Cornelia Johanna Jacoba den Tex.

Uit dit huwelijk:

1. Helena Margaretha van de Kastele, geb. Elst (Gld.) 7 Maart 1880 tr. Arnhem 1 April 1902 Hendrik Willem van Kerkwijk, geb. Middelburg 15 Sept. 1877, gepens. majoor Inf., zn. van Cornelis Johannes en Wilhelmina Hendrika van Gorsel. ['s-Gravenhage].

2. Reinier Pieter, volgt IX f.

3. Cornelia, Johanna, Jacoba van de Kastele, geb. Hoorn 16 Dec. 1886, tr. 's-Gravenhage 1 Oct. 1913 Dr. Willem Hendrik Jolles, geb. Arnhem 29 April 1886, med. doct., geneesheer te Apeldoorn, † ald. 25 Oct. 1923, zn. van Albertus Richardus en Henriette Elisabeth Verschoor. [Utrecht].

IX f. Dr. Reinier Pieter van de Kastele, geb. Hoorn 1 Aug. 1883, med. doct., kinderarts, tr. le Leiden 28 Maart 1912 (door echtsch. ontb. Arr. Rb. 's-Gravenhage 1 Oct. 1936) Cornelia Catharina Visser ['s-Gravenhage], geb. Gorinchem 10 Jan 1888, dr. van Prof. Mr. Alibert Cornelis, heer van IJzendoorn, en Margaretha Johanna Mijnlieff; tr. 2e 's-Gravenhage 21 Oct. 1936 Sara Jacoba Caroline Bok, geb. ald. 29 Mei 1894, dr. van Mr. Dr. Willem Pieter Joannes en Caroline Hendrika Sara van Gorkom ['s-Gravenhage].

Uit het eerste huwelijk:

Xd. **Reinier** Pieter van de Kasteele, geb. Leiden 10 Jan. 1913, **ambtenaar** Rijksbur. voor **Chem.** Prod., res. 2e luit, Art., tr. Marylebone (Eng) 14 Aug. 1935 Anna Catharina van Voorst Vader, geb. Teteringen 16 Maart 1911, dr. van Ir. Pieter Johannes en Frederica Sara **Catharina Metzlar**. [Amersfoort].

Uit dit huwelijk:

1. Frederica Sara Catharina van de Kasteele, geb. 's-Gravenhage 17 Oct. 1939.

2. **Reinier** Pieter van de Kasteele, geb. Amersfoort 29 Aug. 1941.

VIIg (van blz. 259). Adriaan Johan van de Kasteele, geb. 's-Gravenhage 27 Oct. 1816, burgemr. van 's-Gravenzande, hoofd-ingeland van Delfland, † 's-Gravenzande 30 April 1862, tr. ald. 12 Mei 1841 Sara Margaretha **Dingemans**, geb. 's-Gravenzande 10 Juni 1813, † ald. 14 Dec. 1891, dr. van Frans Hendrik en Jacomina den Dekker.

Uit dit huwelijk:

1. Frans Hendrik van de Kasteele, geb. 's-Gravenzande 6 Maart 1842, † Leerdam 5 Sept. 1867.

2. Pieter **Reinier** Dingemans van de Kasteele (naams-toev. K.B. d.d. 2 Maart 1872, no. 26), geb. 's-Gravenzande 30 Maart 1847, burgemr. ald., hoogheemraad van Delfland, lid Prov. St. van Z -Holl., ridder O.-N., † 's-Gravenzande 24 Mei 1917.

VIIh (van blz. 259). Reinier van de Kasteele, geb. 's-Gravenhage 27 Juli 1821, ontvanger, later **inspect.** der Registr. laatst te Amsterdam, † Apeldoorn 12 Aug. 1879, tr. Amsterdam 6 Dec. 1860 Wilhelmina Maria Frederika Willen, geb. ald. 8 Oct. 1835, † 's-Gravenhage 21 Nov. 1910, dr. van Johannes en Maria **Brendel**.

Uit dit huwelijk:

1. Anna Antonia van de Kasteele, geb. Amsterdam 7 Sept. 1861, † Santpoort 7 Maart 1888, tr. Velsen 28 April

1886 Adrianus Hermanus Halder, geb. Beverwijk 19 Oct. 1851, gem.-ontv. van Velsen en Santpoort, † Voorburg (Z.-H.), h. Arentsburg, 5 Jan. 1890, zn. van Dr. Jan Franciscus en Agatha Margaretha de Lange en wedr. van Elisabeth Ester Sluijterman van Loo.

2. Adriaan Johan van de Kasteel, geb. Amsterdam 7 Jan. 1863, † Syracuse (New York) 28 Aug. 1903.

3. Willem Reinier van de Kasteel, geb. Amsterdam 15 Dec. 1865, arts, geneesheer ald., † Santpoort 4 Dec. 1937, tr. Amsterdam 16 April 1903 Titia Cornelia Maria Brongersma, geb. Leiden 1 Sept. 1871, dr. van Dr. Hotze en Aukje Sinia. [Santpoort-Station].

4. Elize Hermina Wilhelmina Antonia van de Kasteel, geb. Amsterdam 12 Aug. 1871, tr. 's-Gravenhage 22 Sept. 1893 François Guillaume Jacques Bosschart, geb. Gorinchem 25 Mei 1852, luit.-kolonel Inf., ridder 4e kl. M.W.O., † Biebrich a/d Rijn 24 Aug. 1926, zn. van Adriaan Joannes Henricus en Sara Catharina Martinet en wedr. van Anna Catharina Gerardina Eras. ['s-Gravenhage].

5. Fredrik Marie Wilhelm van de Kasteel, geb. Amsterdam 19 Jan. 1874, † ald. 26 Febr. 1875.

VIII (van blz. 259). Willem Joan Theodoor van de Kasteel, geb. 's-Gravenhage 25 Juli 1826, burgemr. van Gouderak, † ald. 24 Juni 1863, tr. Gouderak 2 Juli 1858 Dingena Martina Bron, geb. ald. 23 Mei 1835, † Haarlem 17 Nov. 1912, dr. van Ds. Hendrik en Johanna Lehman de Lehnfeld.

Uit dit huwelijk:

Johanna van de Kasteel, geb. Gouderak 21 Juni 1859, † 's-Gravenhage 19 Mei 1921, tr. Gouderak 28 Aug. 1879 Frederik Smits, geb. Haarlem 9 Sept. 1858, † 's-Gravenhage 24 Jan. 1918, zn. van Cornelis Jan, heer van Moordrecht, en Maria Geertruida Sieuwerts.

F. d. J. d. J.

VAN KERKWIJK

Protestant. — Zaltbommel

Wapen: In rood drie palen van vair, met een gouden schildhoofd, aan de rechterzijde beladen met een zwarte zespuntige ster. Helmteeken: een uitkomende zwarte leeuw. Dekkleeden: goud en zwart.

Genealogie

(De uitwerking begint bij generatie V).

I. Jan Willemsz. van Kerkwijk, geb. omstr. 1595, † Zaltbommel 6 Dec. 1652, tr. ald. 15 Jan. 1621 Grietken, † Zaltbommel 28 April 1660, wed. van Aert Pauwelsz.

II. Jan van Kerkwijk, geb. Zaltbommel omstr. 1625, schout van Garneren, schepen in den Hoogen Gerichte van Zuilichem, † Febr. 1707, tr. omstr. 1649 Gertjen Cornelisdr.

Uit dit huwelijk o.a.:

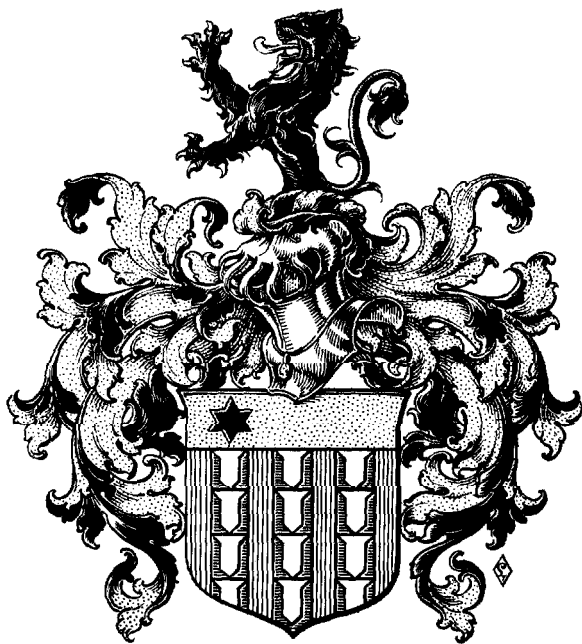
1. Cornelis, volgt IIIa.
2. Dirk, volgt IIIb.

IIIa. Cornelis van Kerkwijk, geb. Garneren omstr. 1650, secretaris ald., schepen in den Hoogen Gerichte van Zuilichem, tr. N. van Lent.

Uit dit huwelijk o.a.:

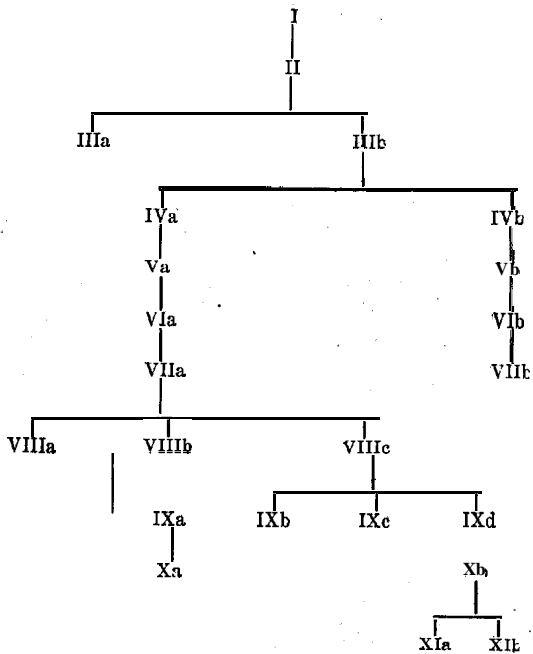
1. Jan van Kerkwijk, geb. Garneren 1677, secretaris en schout ald., † Garneren vóór 1716, tr. ald. 18 Jan. 1704 Sara van Tuyl, geb. Zuilichem omstr. 1682, † Garneren, vóór 1730, dr. van Gijsbert; zij hertr. Garneren 5 April 1716 Jacob van Kerkwijk (IVb, zie blz. 272). Uit dit huwelijk nakomelingen.

2. Angeneesken van Kerkwijk, geb. Garneren 1678, † Kerkwijk 18 Sept. 1738, tr. ald. 2 Juni 1698 Peter Lenshoek, geb. Kerkwijk 24 Nov. 1657, secretaris en schout ald., schout van Herwijnen, schepen in den Hoogen Ge-



VAN KERKWWK

VAN KERKWIJK



richte van **Zuilichem**, † **Kerkwijk** 5 Nov. 1727, zn. van Hendrik Hendriksz. en **Anneken** Peters van Bommel.

IIIb. Dirk van Kerkwijk, geb. Garneren omstr. 1652, † Bruchem 9 Dec. 1709, tr. ald. 31 Oct. 1675 Kuniera Hendricks, geb. Bruchem omstr. 1646, wed. van **Walraven** Aertsz. van Sas.

Uit dit huwelijk o.a.:

1. Walraven, volgt **IVa**.

2. Jacob, volgt **IVb** (zie blz. 272).

IVa. **Walraven** van Kerkwijk, geb. Bruchem omstr. 1679, † ald. 2 Oct. 1722, tr. Bruchem 18 Maart 1703 Peterke van den **Dungen**, geb. ald. omstr. 1679, † ald. 16 Dec. 1733, dr. van Arien en Gijsbertje **Jochems** en wed. van Peter Walravensz: van Sas.

Va. Dirk van Kerkwijk, geb. Bruchem 10 Juli 1707, dijk- en landhode van den Bommelerwaard, † 2 Jan. 1787, tr. **Kerkwijk** 17 Mei 1732 Jenneke Lenshoek, geb. ald. 12 Dec. 1704, † 30 Sept. 1778, dr. van Peter en Angeneesken van **Kerkwijk** (**IIIa**, 2, zie blz. 263).

Uit dit huwelijk:

1. Walraven, volgt **Vla**.

2. **Petronella** van Kerkwijk, geb. Zaltbommel 11 Sept. 1735, † Dordrecht 19 Jan. 1780, tr. Zaltbommel 5 Dec. 1770 Frederik van den Berg, ged. Dordrecht 26 Oct. 1736, wijnkooper ald., † Dordrecht 11 Maart 1799, zn. van Gerit en Cornelia **Sibilla** Clase.

3. Angenieta van Kerkwijk, geb. Zaltbommel 29 Aug. 1742, † vóór 1809, tr. Hurwenen 16 Maart 1783 Anthonie Campagne, geb. Tiel 1744, † Zaltbommel 16 Aug. 1809, zn. van Carel en Anneke van Ee.

4. Peter van Kerkwijk, geb. Zaltbommel 8 Mei 1744, † Jan. 1771.

Vla. **Walraven** van Kerkwijk, geb. Middelburg 25 Juni 1733, **griffier** Provinc. Rekenkamer ald., † **Middelburg** 8

Jan. 1771, tr. 25 Juni 1764 Mathia Jacoba Rimmers, geb. 5 Oct. 1745, † Goes 8 Aug. 1799; zij hertr. waarsch. Wolphaartsdijk 14 Febr. 1775 Leendert Paardekooper, heer van Kapelle, Biezeling en Eversdijk.

Uit dit huwelijk behalve drie jong-overleden kinderen:

VIIa. Mr. Bernardus Pieter van Kerkwijk, geb. Middelburg 29 Juli 1770, advocaat te Goes, † ald. 16 Juni 1814, tr. Kloetinge 8 Mei 1797 Catharina Digna Ossewaarde, geb. Goes 7 Sept. 1772, † ald. 3 Sept. 1804, dr. van Mr. Anthonie en Elizabeth Geertruida de Crane en wed. van Mr. Isaac Cornelis Buteux.

Uit dit huwelijk:

1. Jacobus Walraven, volgt VIIa.
2. Gerardus Anthonij, volgt VIIb.
3. Matthia Jacoba van Kerkwijk, geb. Goes 28 Dec. 1800, † Utrecht 30 Mei 1879, tr. Borsselen 19 Nov. 1818 Willem Gerard Story, heer van Blokland en Willescop, geb. Utrecht 29 Aug. 1793, burgemr. van IJsselstein, lid Gedeput. Staten van Utrecht, ridder N.L., † IJsselstein 20 Mei 1866, zn. van Jan, heer van Blokland en Willescop, en Anna Bregetta van Nes.
4. Abraham Willem, volgt VIIIc (zie blz. 268).

VIIIa. Jacobus Walraven van Kerkwijk, geb. Goes 8 April 1798, apotheker, daarna wethouder ald., † Goes 15 Dec. 1874, tr. le Middelburg 26 Juni 1823 Catharina Christina van Deinsè, geb. Zutphen 5 Febr. 1797, † Goes 17 Maart 1828, dr. van Ds. Antonius en Sara Jacoba Puyt; tr. Haarlem 9 April 1840 Antoinette Guillemette Groeneyk, geb. Zierikzee 5 Mei 1808, † Goes 6 April 1841, dr. van Olivier en Marie Madelaine Agron.

Uit het eerste huwelijk:

1. Sara Antonia van Kerkwijk, geb. Goes 21 Juli 1824, † ald. 15 Mei 1825.
2. Sara Antonia van Kerkwijk, Goes 5 1825,
† 's-Gravenhage 18 Maart 1889, geb. tr. Goes 26 Aug. Oct. 1853

Jan Fredrik Willem Conrad, geb. Maastricht 26 Mei 1825, inspecteur le kl. Rijkswaterstaat te 's-Gravenhage, lid Prov. Staten van **Z.-Holl.**, lid Tweede Kamer der St.-Gen., ridder N.L., commandeur O.-N. en Eikenkroon, † 's-Gravenhage 12 Aug. 1902, zn. van Jan Willem en Juliana Louisa **Lenssen**.

3. Catharina Bernardina van Kerkwijk, geb. Goes 28 Jan. 1827, † ald. 20 Febr. 1827.

4. Catharina Bernardina van Kerkwijk, geb. Goes 10 Maart 1828, † Nijmegen 3 Oct. 1908, tr. Goes 20 Febr. 1856 Willem Albert de Laat de **Kanter**, geb. Amsterdam 20 Maart 1827, bewaarder der Hypoth. te Maastricht, † Rotterdam 10 Nov. 1899, zn. van Willem Albert en Madeleine Henriette **Jeanne Châtelain**.

Uit het tweede huwelijk:

5. Jacobus **Walraven** van Kerkwijk, geb. Goes 19 Febr. 1841, luit. ter zee 2e kl., † Makassar 19 Febr. 1868.

Vlllb. Gerardus Anthonij van Kerkwijk, geb. Goes 30 Oct. 1799, generaal-maj. Genie, ridder N.L., commandeur Eikenkroon, † 's-Gravenhage 27 Febr. 1871, tr. Delft 9 Mei 1823 Johanna Simonetta de Freytag, geb. Middelburg 15 Oct. 1803, † 's-Gravenhage 8 Mei 1884, dr. van Mr. Leonard Constantijn en Roxina van Henneveld.

Uit dit huwelijk:

1. Catharina Digna van Kerkwijk, geb. Delft 28 Maart 1824, † ald. 23 Aug. 1824.

2. **Bernardus** Pieter van Kerkwijk, geb. Delft 7 Aug. 1825, † ald. 3 Aug. 1826.

3. Leonard Constantijn van Kerkwijk, geb. Delft 1 Febr. 1827, luit.-kolonel Genie O.-I.L., ridder 4e kl. M.W.O. en N.L., † Breda 2 Mei 1888.

4. Alexander, volgt **IXa**.

5. Roxina van Kerkwijk, geb. Breda 1 Mei 1829, † Amsterdam 24 Maart 1900, tr. Vlissingen 2 Mei 1851 Albert Jacob van Prehn, geb. Zwolle 10 Sept. 1824, hoofd-

ingenieur **Staatsspoorw.**, ridder N.L., † Amsterdam 12 Maart 1880, zn. van **Rijck** en Christina Elisabeth Wiese.

6. Jacobus Catharinus **Walraven** van Kerkwijk, geb. Gorinchem 4 Oct. 1831, kapitein Inf., † Breda 29 April 1888, tr. Heinkenszand 14 Juni 1865 Mathia Jacoba **Bu-teux**, geb. ald. 25 Mei 1836, † Breda 19 Juni 1917, dr. van Mr. Pieter Idus en Willemina Antoinetta Ermerins.

7. Gerardus Johannes van Kerkwijk, geb. Medemblick 6 Dec. 1832, rijksontvanger, † Amsterdam 8 Sept. 1912.

IXa. Alexander van Kerkwijk, geb. Delft 6 Jan. 1828, ing. Gouvern. Telegr. in O.-Indië, † 's-Gravenhage 29 Dec. 1871, tr. Makassar 4 April 1860 Hortense Pinket van Haak, geb. Soerabaja 30 Maart 1834, † 's-Gravenhage 8 Juli 1872, erkende dr. van Diedrik Willem.

Uit dit huwelijk:

Xa. **Wilhelm** Gerhardus van Kerkwijk, geb. Muntok (Banka) 14 Juli 1861, schipper van Bergen op Zoom op Antwerpen, † ?, tr. Bergen op Zoom 6 Juli 1885 Elisabeth Johanna **Wakkee**, geb. ald. 16 Nov. 1861, dr. van Pieter en Adriana Laurina van der **Kuyt**; zij vertrok na 1890 met haar kinderen naar Argentinië.

Uit dit huwelijk:

1. **Alexander Pieter** van Kerkwijk, geb. Antwerpen 31 Maart 1886.

2. **Adriana Laurina Hortense** van Kerkwijk, geb. Yerseke 20 Juni 1888.

VIIIc (van blz. 266). Abraham Willem van Kerkwijk, geb. Goes 21 Oct. 1802, notaris en burgemr., later secretaris van **Ouddorp** (Z.-H.), lid Prov. Staten van Z.-Holl., † **Ouddorp**, h. Rustburg, 5 Dec. 1853, tr. ald. 2 Juni 1826 Bastiana Jacoba Helena Grinwis, geb. **Ouddorp** 18 Jan. 1805, † ald. 25 Febr. 1882, dr. van Jacob Johan en Jozina Swemer.

Uit dit huwelijk:

1. **Bernardus** Pieter van Kerkwijk, heer van **Ouddorp**,

geb. **Ouddorp** 27 Oct. 1827, burgemr., later secretaris ald., † **Ouddorp** 6 Jan. 1892.

2. **Jozina** Jacoba Johanna Baaltje van Kerkwijk, geb. **Ouddorp** 11 Jan. 1829, † ald. 22 Dec. 1829.

3. Jacob Johan van Kerkwijk, geb. **Ouddorp** 19 Dec. 1830, adviseur Dept. van Financiën, lid Tweede Kamer der St.-Gen., commandeur N.L., † 's-Gravenhage 21 Mei 1901.

4. **Josina** Jacoba Baaltje van Kerkwijk, geb. **Ouddorp** 16 Nov. 1832, † 's-Gravenhage 13 Aug. 1911, tr. **Ouddorp** 9 Aug. 1858 Prof. Dr. Cornelis Hubertus Carolus **Grinwis**, geb. Haarlem 9 Maart 1831, phil. nat. doct., hoogl. Wiskunde Univ. te Utrecht, † Baarn 25 Dec. 1899, zn. van Pieter Thomas en Willempje **Fulling**.

5. Adolf, volgt IXb.

6. Pieter Thomas Willem, volgt IXc.

7. Catharina Digna van Kerkwijk, vrouwe van **Ouddorp**, geb. **Ouddorp** 14 April 1840, † Bergen op Zoom 26 Juni 1915, tr. **Ouddorp** 19 Oct. 1867 Jan Eduard Gallas, geb. Brielle 26 Febr. 1835, † Ver. St. van N.-Am., zn. van Pieter en Adriana **Francina** Catharina Margaretha **Lafeber**.

8. 'Cornelis Johannes, volgt IXd.

9. Mathia Jacoba van Kerkwijk, geb. **Ouddorp** 12 Oct. 1844, † ald. 4 April 1846.

IXb. Adolf van Kerkwijk, geb. **Ouddorp** (Z.-H.) 3 Juli 1835, luit.-kolonel Art., ridder N.L. en Eikenkroon, † 's-Gravenhage 23 Juli 1886, tr. Delft 30 Mei 1872 Octavie **Hyacinthe** Emérence Verheye van Sonsbeeck, geb. ald. 26 Juli 1842, † 's-Gravenhage 12 Dec. 1903, dr. van Jacob Cornelis en **Adrienne** Diderika von Franckenberg en Proschlitz.

Uit dit huwelijk:

1. Adolf **Octave** van Kerkwijk, geb. 's-Gravenhage 23 Maart 1873, oud-direct. Koninkl. Penningkabinet, off. O.-N. [Doorn].

2. Adrienne Jacqueline Désirée van Kerkwijk, geb. 's-Gravenhage 10 Mei 1874, † ald. 1 | Mei 1931, tr. le 's-Gravenhage 14 Sept. 1899 Jan Hendrik Ketjen, geb. Hoorn 22 Oct. 1866, luit. ter zee le kl., ridder O.-N., † 's-Gravenhage 24 Febr. 1914, zn. van Mr. François Willem en Jonkv. Adrienne Henriette Jeanneton de Pesters; tr. 2e 's-Gravenhage 25 Maart 1919 Henri Marinus van Straaten, geb. ald. 28 Maart 1863, gepens. kapitein-luit. ter zee, zn. van Cornelis en Johanna Elisabeth Gieselbach en gesch. echtg. van Geertje Pott. ['s-Gravenhage].

3. Abraham Willem van Kerkwijk, geb. 's-Gravenhage 9 Mei 1879, † ald. 26 Oct. 1879.

IXc. Pieter Thomas Willem van Kerkwijk, geb. Ouddorp (Z.-H.) 11 Dec. 1837, ontv. Registr. en Dom. te IJsselmonde, † ald. 18 Dec. 1871, tr. Poortvliet 25 Dec. 1862 Helena Kornelia van Stapele, geb. Tholen 23 Aug. 1841, † Vorst (Belg.) 14 Nov. 1924, dr. van Emmericus Carel en Wilhelmina Adriana Daane; zij hertr. Rotterdam 23 Jan. 1873 Gerrit Nicolaas de Voogt.

Uit dit huwelijk:

1. Bastiana Jacoba Helena van Kerkwijk, geb. Nijkerk (Gld.) 8 Oct. 1863, † Ukkel (Belg.) 17 Jan. 1935.

2. Emmericus Karel van Kerkwijk, geb. Nijkerk (Gld.) 5 Dec. 1864, boomkwecker te Vorst (Belg.), † ald. 22 Febr. 1939.

3. Wilhelmina Adriana van Kerkwijk, geb. IJsselmonde 28 Sept. 1869, † Vorst (Belg.) 20 Mei 1942.

IXd. Cornelis Johannes van Kerkwijk, geb. Ouddorp (Z.-H.) 9 Aug. 1842, ijker der Maten en Gewichten te Arnhem, † ald. 25 Jan. 1889, tr. Poortvliet 4 Nov. 1871 Wilhelmina Hendrika van Gorsel, geb. Tholen 4 Nov. 1849, † 's-Gravenhage 6 Jan. 1931, dr. van Hendrik en Wilhelmina van Gorsel.

Uit dit huwelijk:

1. Bastiana Jacoba Heiena van Kerkwijk, geb. Zierik-zee 10 Oct. 1873, † Arnhem 13 Nov. 1896.

2. Hendrik Willem, volgt Xb.

Xb. Hendrik Willem van Kerkwijk, geb. Middelburg 15 Sept. 1877, **gepens.** majoor Inf., tr. Arnhem 1 April 1902 Helena Margaretha van de **Kasteele**, geb. Elst (Gld.) 7 Maart 1880, dr. van Reinier Pieter en Clasina Petronella **Jolles**. [**'s-Gravenhage**].

Uit dit huwelijk:

1. Clasine Petronella van Kerkwijk, geb. Arnhem 13 Febr. 1904, tr. **'s-Gravenhage** 9 Oct. 1934 Mr. Dr. Willem Sebastiaan Gelinck, geb. ald. 4 Febr. 1903, burgemr. van Ruinerwold, zn. van Ir. Willem Godfridus Cornelius en **Clementine** Boudewine van **Nooten**. [**Ruinerwold**].

2. Cornelis Johannes, volgt **XIa**.

3. Reinier Pieter, volgt **XIb**.

4. Wilhelmina Hendrika van Kerkwijk, geb. **'s-Gravenhage** 20 Nov. 1913, tr. ald. 21 Dec. 1937 Mr. Dr. **Johann** Heinrich Hermann **Hülsmann**, geb. Amsterdam 20 Febr. 1902, rechter **pl.v. Arrond. Rechtb.** te Haarlem, zn. van **Johann** Heinrich Hermann en Ariena Johanna **Ijzerman**. [**Heemstede**].

5. Helena Margaretha van Kerkwijk, geb. **'s-Gravenhage** 25 Nov. 1915, gedipl. verpleegster. [**'s-Gravenhage**].

XIa, Dr. Cornelis Johannes van Kerkwijk, geb. Arnhem 14 Nov. 1905, med. doct., geneesheer, tr. **'s-Gravenhage** 10 Febr. 1936 Maria **Hillegonda** Beelaerts van **Emmichoven**, geb. Gorinchem 29 Sept. 1908, dr. van Jan Pieter en Lucretia Margaretha Bijstra. [**Rhenen**].

Uit dit huwelijk:

1. Hendrik Willem van Kerkwijk, geb. Rhenen 10 Aug. 1939.

2. Lucretia Margaretha van Kerkwijk, geb. Rhenen 13 Sept. 1942.

XIb, Reinier Pieter van Kerkwijk, geb. **'s-Gravenhage** 11 Dec. 1908, tr. Londen 19 Aug. 1935 Jonkvr. Pauline

van Reigersberg Versluys, geb. 's-Gravenhage 6 Mei 1910, dr. van Jhr. Ir. Johannes Cornelis en Walburga Augusta Maria van Lanschot. [Wassenaar].

Uit dit huwelijk:

1. Cornelis **Johannes** van Kerkwijk, geb. Wassenaar 23 Nov. 1936.
2. Hendrik Willem van Kerkwijk, geb. Wassenaar 2Y April 1939.

IVb (van blz. 265). Jacob van Kerkwijk, geb. Bruchem omstr. 1681, schout en secretaris 'van Garneren, † ald. 1735, tr. le Garneren 5 April 1716 Sara van Tuyl, geb. Zuilichem omstr. 1682, † Garneren vóór 1730, dr. van Gijsbert en wed. van Jan van Kerkwijk (IIIa, 1, zie blz. 263); tr. 2e Jenneke van Rijswijck, geb. Aalst omstr. 1685, dr. van Thonis en wed. van Wouter Willemsz. voor de Wind.

Uit het tweede huwelijk:

Vb. Dirk Walraven van Kerkwijk, geb. Garneren 25 Febr. 1731, schout en secretaris ald., † Garneren 20 Juli 1811, tr. ald. 17 Dec. 1761 Willeenke Timmer, geb. **Game**ren 1 Sept. 1740, † ald. 13 Juni 1821, dr. van David en Josina Geukama.

Uit dit huwelijk:

1. Josina van Kerkwijk, geb. Garneren 15 Dec. 1763, † Varik 14 April 1849, tr. ald. 31 Mei 1789 Adrianus van Empel, geb. Varik 1755, † ald. 3 April 1831, zn. van Robertus en Jenneke van Riemsdijk.

2. David van Kerkwijk, ged. Garneren 6 Sept. 1767, tr. ald. 8 Jan. 1797 Jantje van Tuyl, ged. Garneren 1 Jan. 1774, dr. van Otto en Meercke van de Werken.

3. Weijltje Johanna van Kerkwijk, geb. Garneren 18 Sept. 1769, † ald. 2 Nov. 1831. tr. Garneren 13 Dec. 1801 Antonius van Tuyl, ged. ald. '13 Mei 1770, bouwman te Garneren, † ald. 12 Jan. 1839, zn. van Otto en Meercke van de Werken.

4. Catharinus **Samuel** van Kerkwijk, geb. Garneren 27 Juni 1772, koopman te Aarlanderveen, † ald. 29 Oct. 1837, tr. Mei 1795 **Adriana** Maria de Bie, geb. **Brakel** 20 Jan. 1776, † Aarlanderveen 4 Juli 1855, dr. van Arie en Sophia den Adel.

† 5. **Jacoba** van Kerkwijk, geb. Garneren 30 Mei 1775, † Zaltbommel 17 Jan. 1855, tr. Geldermalsen 24 Dec. 1821 Jacob de Gram, geb. ald. 27 Maart 1774, † Zaltbommel 18 Jan. 1854, zn. van Pieter en **Neeltje** Brouwers.

6. **Johanna Lucia** van Kerkwijk, geb. Garneren 4 Juii 1777, † Febr. 1815.

7. Jacob, volgt **Vib**.

Vib. Jacob van Kerkwijk, geb. Garneren 22 Oct. 1779, burgemr.. later rijksontv. ald., † Garneren 13 Nov. 1851, tr. ald. 31 Mei 1807 **Arike** de Geus, geb. Garneren 18 Maart 1782, † ald. 14 Oct. 1825, dr. van Hendrik en **Arnolda** van Valkenburgh.

Uit dit huwelijk:

1. Dirk Walraven,., volgt **VIIb**.

2. **Arnolda Josina** van Kerkwijk, geb. Gameraes 14 Febr. 1809, † **Kerkwijk** 28 April 1892, tr. Garneren 30 Juli 1835 **Wouter Adrianus** den Treffer, geb. **Kerkwijk** 11 Aug. 1811, wethouder ald., † **Kerkwijk** 20 Juli 1872, zn. van **Gijsbert** en **Geertrui** van Driel.

3. Jan Willem van Kerkwijk, geb. Garneren 14 Febr. 1811, burgemr. en secretaris ald., † Garneren 10 Jan. 1891.

4. Hendrik van Kerkwijk, geb. Garneren 20 Jan. 1813, † Aarlanderveen 14 Febr. 1832. \

5. **Julianus Lucius** van Kerkwijk, geb. Garneren 18 April 1815, † Nijmegen 18 Febr. 1841.

6. **Johannes Catharinus** van Kerkwijk, geb. Garneren 12 Jan. 1817, † Aarlanderveen 29 Juli 1894.

7. **Catharina Adriana** van Kerkwijk, geb. Garneren 7 Juni 1819, † ald. 11 Juni 1841.

8. Willemke van Kerkwijk, geb. Garneren 16 Nov. 1822, † Herwijnen 21 Dec. 1856, tr. Garneren 10 Mei 1849
Christiaan Nicolaas de Ridder, geb. Wamel 30 April 1812, rijksontvanger, † Leiden 14 Aug. 1882, zn. van Nicolaas en Anna Christina Hiebendaal; hij hertr. Herwijnen 13 Juli 1860 Frederike Juliane van de Sande Bakhuyzen.

9. Adriaantje van Kerkwijk, geb. Garneren 7 April 1824, † Herwijnen 19 April 1895, tr. Garneren 26 Aug. 1852 Arie Jacobus Mijnlieff, geb. Nieuwerkerk a/d IJssel 21 Juli 1826, wethouder te Herwijnen, † ald. 6 Jan. 1901, zn. van Arie en Catharina Visser.

10. Arike van Kerkwijk, geb. Garneren 6 Oct. 1825, † Utrecht 12 Maart 1901, tr. Garneren 28 Sept. 1855 ds. Godschalk Horatius van Borssum Waalkes, geb. IJsbrechtum 8 April 1829, Ned. Herv. pred. laatst te Huizum, † Utrecht 1 Febr. 1907, zn. van Pieter en Adriana Bernardina Trip.

VIIb. Dirk Walraven van Kerkwijk, geb. Garneren 25 Sept. 1807, bierbrouwer te Driel (Bommelerwaard), † ald. 26 Nov. 1849, tr. Waardenburg 25 Dec. 1840 Baatje van Aken, geb. ald. 28 April 1812, † Driel 31 Jan. 1867, dr. van Lucas en Jantje van Driel; zij hertr. Driel 23 Dec. 1852 Antonie Peereboom de Krijger.

Uit dit huwelijk:

1. Zoon, doodgeb. Driel (Bommelerwaard) 13 Oct. 1841.

2. Janna Arike van Kerkwijk, geb. Driel 27 Jan. 1843, † ald. 19 Juli 1894.

3. Arike Catarina van Kerkwijk, geb. Driel 20 Mei 1844, † ald. 15 Oct. 1844.

4. Jacob Hendrik van Kerkwijk, geb. Driel 29 April 1845, † ald. 8 Mei 1859.

5. Arike van Kerkwijk, geb. Driel 15 Sept. 1846, † Arnhem 19 Febr. 1927.

F. d. J. d. J.

DE LINT
De Lind van Wijngaarden
Protestant. — Klundert.



Wapen: In blauw drie zilveren visschen boven elkan-
der, boven den kop van **ieder**en visch een gouden kroon.
Helmteeken: een vlucht.

Enkele takken van deze familie voeren het wapen van het Rotterdamsche geslacht de Lint, waarmede echter geen verwantschap is gebleken. Gevierendeeld: I en IV in blauw een uit een gouden vlucht komende, naar links gewende, rood-gekleede en zilver-gezoomde **recht**ervoor-
arm, in de hand van natuurlijke kleur een zandlooper houdende; II en III in goud drie zwarte loopende vogels.

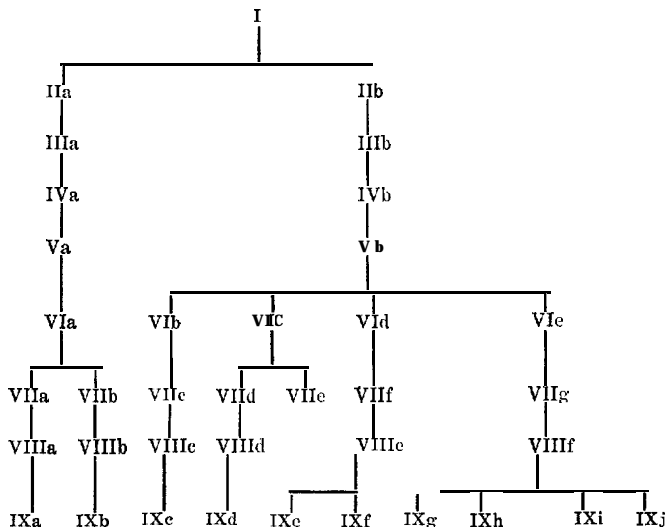
Inleiding: De oudste generaties zijn ontleend aan de studie van den heer J. B. W. M. van Roosmalen in het Maandblad „De Nederlandsche Leeuw”, jrg. LVII (1939), kol. 366.

Genealogie

(De uitwerking begint bij generatie VII).

1. Cornelis Adriaanszoon de Lint, geb. omstr. 1633, vestigt zich te Klundert omstr. 1653, **bouwman** ald, † Klundert omstr. 1683, tr. le 1653 Ghielken **Adriaans**-
dochter, † 1667, wed. van **Claas Janszoon** Cramer; tr. 2e Piaternella Jansdochter, † na 1711.

DE LINT



Uit het eerste huwelijk:

1. Adriaan, volgt **Ia**.

Uit het tweede huwelijk:

2. Jan, volgt **Iib** (zie blz. 279).

Ila, Adriaan de Lint, schepen te Klundert, † vóór 18 Juli 1726, tr. Klundert 1 Mei 1688 Neeltje Elant.

lila. Cornelis de Lint, schepen en burgemr. te Klundert, **commiss.** der gemeene middelen, † Klundert 24 Maart 1762, tr. Lage Zwaluwe . . . Maart 1720 Sijke Boot, ged. ald. 8 Maart 1691, † Klundert 28 Dec. 1754, dr. van Adam Hendrikszn, en Adriaantje Willemsdr.

Iva. Adam de Lint, geb. Klundert 30 Dec. 1733, kapt. der Schutterij, † ald. 13 Juni 1782, tr. Klundert 31 Oct. 1756 Maria Boot, ged. ald. 28 Dec. 1732, † Klundert 15 Febr. 1793, dr. van Egbert en Anna Vrient.

Va. Adriaan de Lint, ged. Klundert 26 Juni 1769, landbouwer en eigenaar van een bierbrouwerij te Klundert, † ald. 1 Sept. 1823, tr. Klundert 20 Mei 1797 Anna Boot, geb. ald. 22 Jan. 1776, † Klundert 18 Juli 1847, dr. van Adriaan en Pietertje Leest.

Vla. Adam de Lint, geb. Klundert 3 Mei 1806, timmerman en fabrikant te Delft, † ald. 24 Juli 1858, tr. le Delft 26 Oct. 1836 Steijntje Heyn, geb. Purmerend 13 Febr. 1809, † Delft 23 April 1837, dr. van Klaas en Sovia Vels en wed. van Jan van Leeuwen; tr. 2e Purmerend 19 Nov. 1837 **Geertje** Heyn, geb. ald. 18 Nov. 1812, † Delft 10 Maart 1848, **zuster** van zijn eerste **echtgenoot**; tr. 3e 's-Gravenhage 11 Oct. 1848 Willemina van den Berg, geb. ald. 2 Oct. 18.24, † Delft 3 Dec. 1885, dr. van Johannes en Adriaantje Vreugdenhil; zij hertr. Jacobus Munnikhuizen.

Uit het tweede huwelijk:, behalve drie jong-overleden kinderen:

1, Adrianus Nicolaas, volgt **VIIa**,.

2. Klaas, volgt VIIb (zie blz. 279).

VIIa. Adrianus Nicolaas de Lint, geb. Delft 3 Aug. 1838, fabrikant en koopman ald., oprichter N.V. de Lint & Co, handel in bouwmaterialen te Delft, † Scheveningen 1 Oct. 1894, tr. Delft 19 Aug. 1863 Elisabeth Maria Heederik, geb. ald. 12 Maart 1840, † Scheveningen 12 Aug. 1912, dr. van Leendert en Hendrina Kardol.

Uit dit huwelijk:

1. Adam Adriaanse Leendert, volgt VIIa.

2. Leendert Hendrik de Lint, geb. Delft 15 Oct. 1866, † ald. 1 Maart 1867.

3. Helena Hendrina Elisabeth de Lint, geb. Delft 9 April 1868, † Batavia 8 Febr. 1929, tr. Delft 17 Nov. 1892 Dr. Klaas de Lint (VIIIb, zie blz. 279), geb. Piquetberg (Kaapkolonie) 2 Juni 1867, med. doct. en arts, geneesheer laatst te Kaapstad, † ?, zn. van Klaas en Maria Magdalena Hartogh.

4. Elisabeth Maria Adriana de Lint, geb. Delft 27 Maart 1869, † ald. 16 Febr. 1870.

VIIIa. Adam Adriaanse Leendert de Lint, geb. Delft 1 Juni 1865, fabrikant en koopman ald., vennoot NV. de Lint & Co. te Delft, † Scheveningen 3 Nov. 1924, tr. Delft 29 Juni 1893 Aaltje Brals, geb. Enschede 28 Maart 1866, † Scheveningen 19 Jan. 1929, dr. van Jan en Grietje Boer.

Uit dit huwelijk:

1. Adriaan Nicolaas, volgt IXa.

2. Elisabeth Maria de Lint, geb. Delft 19 Juli 1896, tr. 's-Gravenhage 10 Aug. 1920 Ir. Johan Rudolf Bouten, geb. Amsterdam 6 Juni 1892, civ. ing., ing.-architect N.V. Philips' Gloeilampenfabriek, zn. van Adriaan Louis Jacob en Joanne Rudolfine de Hoop Scheffer. [Eindhoven].

IXa. Adriaan Nicolaas de Lint, geb. Delft 20 Maart 1894, oprichter A. N. de Lint's Ind. & Hand.-Mij., handel in bouwmaterialen te 's-Gravenhage, † ald. 10 Mei

1940, tr. Bussum 5 Sept. 1918 Louise Henriette Huidkoper, geb. Delft 7 Aug. 1895, dr. van Jan en Louise Jeannette Therese Mauser. [‘s-Gravenhage].

Uit dit huwelijk:

1. Adam Adriaanse Leendert de Lint, geb. Voorburg (Z.-H.) 11 Jan. 1920. [‘s-Gravenhage].

2. Jan de Lint, geb. Voorburg 4 Juni 1923.

3. Hanneke de Lint, geb. Voorburg 28 Oct. 1925.

VIIb (van blz. 278). Klaas de Lint, geb. Delft 14 Oct. 1841, notaris, lid van den Afdeelingsraad te Piquetberg (Kaapkolonie), † ald. 1 Febr. 1881, tr. Paarl (Kaapkolonie) Maria Magdalena Hartogh, geb. ald. 24 Dec. 1842, † ?, dr. van Petrus Paulus en Catharina Mosterd.

Uit dit huwelijk:

VIIIb. Dr. Klaas de Lint, geb. Piquetberg 2 Juni 1867, med. doct. en arts, geneesheer laatst te Kaapstad, † ?, tr. Delft 17 Nov. 1892 Helena Hendrika Elisabeth de Lint (VIIa, 3, zie blz. 278).

Uit dit huwelijk:

1. Adrianus Nicolaas, volgt IXb.

2. Klaas de Lint, geb. Delft 23 Febr. 1896, muziekpaedagoog. [Semarang].

3. Elisabeth Maria de Lint, geb. Delft 5 Maart 1898, tr. Nieuwerkerk (Z.) 2 Dec. 1922 Ir. Cornelus Koopman, geb. ald. 3 Juli 1897, landbouwk. ing., hoofd Veredelingsbedrijf, zn. van Cornelus en Marina Cornelia van der Have. [Hoofddorp].

IXb. Adrianus Nicolaas de Lint, geb. Delft 6 Jan. 1894, administrateur Planters-hospitaal, tr. Batavia 18 Juli 1930 Petronella Geldmaker. [Tandjong-Karang].

Uit dit huwelijk:

Adrianus Nicolaas de Lint, geb. 26 Maart 1936.

IIb (van blz. 277). Jen de' Lint, geb. Klundert 1672,

schepen, burgemr. en thesaurier ald., † Klundert 5 Aug. 1736, tr. ald. 10 Mei 1699 Sijke van **Tilburgh**, ged. Capelle (N.-Br.) 6 Dec. 1664, † vóór 1732, dr. van Gerrit Woutersz. en Engeltje Jansdr. en wed. van le Jan van Leenhuis en 2e Leendert Wassenbergh.

IIIb. Cornelis de Lint,, geb. Klundert 23 Febr. 1700, opperweesmeester van **Prinsland**, commiss. der gem. middelen, † Klundert 9 Aug. 1764, tr. Zwaluwe 25 Dec. 1730 Maria Boot, ged. ald. 21 Febr. 1694, † Klundert 13 Nov. 1767, dr. van Adam Hendrikszn. en Adriaantje Willemsdr.

IVb. Willem de Lint, geb. Klundert 23 Mei 1734, schepen en weesmr. ald., † Klundert 27 Nov. 1804, tr. ald. 17 Febr. 1765 Lijntje Knook, ged. Klundert 10 Nov. 1737, † na 1809, dr. van Cornelis Hendrikszn. en **Cornelia** Leest.

Vb. Cornelis de Lint, geb. Klundert 4 Dec. 1767, gewzorene van den Noord-, Toren-, Oost- en **Westmeerenpolder** te Zevenbergen, † ald. 17 April 1807, tr. Klundert 4 April 1790 Johanna van Dis, ged. Fijnaart 8 Febr. 1769, † Zevenbergen 19 April 1845, dr. van **Meeuwis** Leendertszn. en Lydia Jansdr. **Maris**; zij hertr. Zevenbergen 23 Mei 1810 Adriaan van Eeckelen.

Uit dit huwelijk o.a.:

1. Willem, volgt **VIIb**.
2. **Meeuwis**, volgt **VIIc** (zie blz. 282).
3. Jan, volgt **VId** (zie blz. 284).
4. Leendert Cornelis, volgt **Vle** (zie blz. 286).

VIIb. Willem de Lint, geb. Strijensas 2 Jan. 1795, ingeland van den Noord-, Toren-, Oost- en Westmeerenpolder te Zevenbergen, † ald. 18 Febr. 1870, tr. ald. 25 Mei 1814 Adriana Maria Kuysenaers, geb. Zevenbergen 12 Nov. 1790, † ald. 19 Dec. 1857, dr. van Adrianus en **Margaretha** de Leeuw.

VIIc. **Meeuwis** Johannes de Lint, geb. Zevenbergen. 26 Jan. 1831, geneesheer en lid Gem.-raad ald.,

† Rotterdam 16 Juli 1907, tr. le Klundert 3 Juli 1862 Jenneke van Dis, geb. Fijnaart 9 April 1831, † Zevenbergen 20 Febr. 1864, dr. van Jan en Maria van der Linden en wed. van Ds. Adrianus van Herwaarden; tr. 2e Zevenbergen 20 April 1866 Adriana Suzanna Ruysse-naers, geb. afd. 22 Mei 1838, † Utrecht 2 Sept. 1907, dr. van Adrianus en Johanna Adriana van Mourik.

Uit het tweede huwelijk:

1. Adrianus Johannes de Lint, geb. Zevenbergen 13 Febr. 1867, † ald. 23 Juli 1883.

2. Adriana Maria de Lint, geb. Zevenbergen 5 Sept. 1868, † 's-Gravenhage 22 Sept. 1933.

3. Dr. Willem de Lint, geb. Zevenbergen 17 Juni 1870, med. doct. en arts, oud-geneesheer ald., tr. 's-Gravenhage 31 Oct. 1935 Tjitsche Donker, geb. Dokkum 23 Mei 1887, dr. van Jochem en Antje de Boer en gesch. echtg. van Martinus Alberts. ['s-Gravenhage].

4. Johanna Adriana de Lint, geb. Zevenbergen 20 April 1872, † ald. 28 Jan. 1873.

5. Johannes Adrianus de Lint, geb. Zevenbergen 5 Nov. 1874, † ald. 14 Juni 1875.

6. Johannes Adrianus, volgt VIIIc.

VIIIc. Ir. Johannes Adrianus de Lint, geb. Zevenbergen 25 Jan. 1880, civ. ing., oud-hoofding. en oud-hoofd Spoorwegtoezicht in Ned.-Indië, tr. Terneuzen 16 Oct. 1906 Elisabeth Laurence van de Sande, geb. ald. 20 April 1878, † 's-Gravenhage 1 Juli 1934, dr. van Pieter Jacob en Margaretha Cornelia Pothoven. [Voorburg (Z.-H.)].

Uit dit huwelijk:

1. Adriana Susanna de Lint, geb. Utrecht 9 Febr. 1908, tr. 's-Gravenhage 1 Febr. 1912 Ir. Johan Lodewijk Gerrit Köhler, geb. Rotterdam 29 Mei 1897, werktuig. ing., adj.-direct. Gem. Vervoer- en Motordienst, zn. van Daniel en Anna Henrica van Blommestejn. [Rotterdam],

2. Margaretha Cornelia de Lint, geb. 's-Gravenhage

28 Dec. 1910, tr. Batavia 29 Dec. 1939 Mr. Jan Jacobus Sirks, geb. ald. 9 Juli 1909, stafemployé Javasche Bank, zn. van Ir. Adriaan Hendrik en Petronella Cornelia Thie. [Batavia].

3. **Meeuwis** Johannes Willem, volgt IXc.

4. Ir. Pieter Jakob de Lint, geb. 's-Gravenhage 31 Jan. 1915, werktuigk. ing. [Delft].

5. Johan Adriaan de Lint, geb. 's-Gravenhage 13 Jan. 1918, landbouwk. stud. [Deventer].

IXc. Ir. **Meeuwis** Johannes Willem de Lint, geb. 's-Gravenhage 12 Aug. 1912, civ. ing., tijd. ing. bij den Rijkswaterstaat, tr. Rotterdam 19 Mei 1938 Elisabeth Dorothea Roolker, geb. ald. 15 Juli 1913, dr. van Jan Hendrik en Maria van Os. [Goes].

Uit dit huwelijk:

1. Johan Adriaan de Lint, geb. Delft 22 Sept. 1939.

2. Maria Mona de Lint, geb. Goes 9 Juni 1942.

VIc (van blz. 280). **Meeuwis** de Lint, geb. Zevenbergen 12 Febr. 1797, gezworene van den Noord-, Toren-, Oosten- en Westmeerenpolder ald., † Zevenbergen 12 Nov. 1859, tr. Terheijden 13 Mei 1818 Maria Martijna Nelemans, ged. ald. 8 Juli 1798, dr. van Joannes en Maria Bax.

Uit dit huwelijk o.a.:

1. Cornelis, volgt VIId.

2. Hendrik, volgt VIle (zie blz. 284).

VIId. Cornelis de Lint, geb. Zevenbergen 4 Oct. 1813, † Klundert 14 Dec. 1893, tr. Fijnaart 21 Juni 1849 Geertje Segboer, geb. ald. 19 Jan. 1824, † Fijnaart 8 Febr. 1904, dr. van Adriaan en Tanneke Maris.

Uit dit huwelijk o.a.:

VIId. Johannes de Lint, geb. Klundert 25 Juni 1857, leeraar Nat. Hist. Gem. H B.S. te Amsterdam, † Heemstede † Nov. 1936, tr. Amsterdam 21 Aug. 1884 Gerar-

dina Diderika Maria Martyna van **Wely**, geb. Leur (N.-Br.) 10 Jan. 1853, † Amsterdam 1 Jan. 1928, dr. van **Albertus** en **Maria de Lint** (dr. van **Meeuwis, Vlc**).

Uit dit huwelijk:

1. **Leendert Adrianus de Lint**, geb. Tiel 18 Aug. 1885 handelaar in tabak, later **werkz.** Amsterd. Tramweg Mij., † Amsterdam 31 Dec. 1933, tr. ald. 5 Febr. 1920 **Maria Charlotte Havighorst**, geb. Amsterdam 13 Febr. 1895, dr. van **Herman** en **Maria Spoel**. [Amsterdam]. Uit dit huwelijk: **Johannes Hermanus de Lint**, geb. Amsterdam 8, † ald. 9 Febr. 1921.

2. **Albertus Johannes de Lint**, geb. Tiel 27 Sept. 1886, accountant, tr. Amsterdam 21 Aug. 1919 **Maria Margaretha Fremery Kalff**, geb. **Uithoorn** 1 Oct. 1883, dr. van **Emond Barend** en **Maria Margaretha Zeewoldt**. [Heemstede].

3. **Geertje Maria de Lint**, geb. Tiel 27 Febr. 1888, biologe **Rijksinstituut voor Visscherijonderzoek**, tr. **Haarlem** 27 Dec. 1923 **Salomon van Oorde**, geb. **Arnhem** 1 Aug. 1893, vertegenw. **Machinefabriek Reineveld**, † **Heemstede** 21 April 1936, zn. van **Jacobus Johannes** en **Catharina ten Bokkel Huinink**. [Heemstede].

4. **Cornelis Diederik**, volgt **IXd**.

IXd. **Cornelis Diederik de Lint**, geb. Tiel 16 Mei 1890, werkzaam bankierskantoor te Amsterdam, tr. ald. 21 Dec. 1922 **Petronella Wilhelmina Helena Kreugel**, geb. **Nieuwer-Amstel** 29 Juni 1887, dr. van **Christiaan Frederik** en **Petronella Sentina Bakker**. [Bussum].

Uit dit huwelijk:

1. **Gerardina Margaretha de Lint**, geb. Amsterdam 25 Dec. 1923.

2. **Johannes** de Lint, geb. Bussum 15 Dec. 1925, † ald. 27 Juli 1927.

3. **Johanna Petronella de Lint**, geb. Bussum 23 Aug. 1929,

VIIe (van blz. 282). Hendrik de Lint, geb. Zevenbergen 18 Dec. 1837, burgemr. laatst van Hekelingen en Spijkenisse, † Ginneken 10 April 1920, tr. Zevenbergen 3 Juni 1870 Elisabeth Suzanna Nelemans, geb. Terheijden 20 Maart 1837, † Spijkenisse 21 Aug. 1914, dr. van Adriaan en Johanna Elisabeth Vermeulen.

Uit dit huwelijk:

1. Johanna Elisabeth de Lint, geb. 's-Gravenmoer 24 Maart 1871. [Ginneken] .
2. **Meeuwis** Marie Willem de Lint, geb. Willemstad 17 Jan. 1873, cand.-not., † Hoogvliet 9 Mei 1898.
3. Willem Adriaan de Lint, geb. Spijkenisse 18 Jan. 1875, † ald. 15 Juni 1893.
4. Adriana Maria de Lint, geb. Spijkenisse 13 Maart 1877. [Ginneken].
5. Adrianus Johannes de Lint, geb. Spijkenisse 24 Oct. 1878. [Ginneken].

VId (van blz. 280). Jan de Lint, geb. Zevenbergen 10 Jan. 1802, apotheker te Breda en landeigenaar onder Zevenbergen, † Breda 24 Dec. 1871, tr. Zevenbergen 20 Juli 1827 **Susanna** Gerdina Nelemans, geb. Terheijden 16 Oct. 1806, † Breda 11 Oct. 1869, dr. van Johannes en Maria. **Bax**.

Uit dit huwelijk:

1. Cornelis Johannes, volgt **VIIIf**.
2. Willem Adrianus de Lint, geb. Zevenbergen 20 Nov. 1830, † Breda 28 Oct. 1831.
3. Maria Johanna **Susanna** de Lint, geb. Breda 29 Juli 1832, † Zevenbergen 15 Mei 1896, tr. Breda 15 Juni 1853 Paulus Adriaan Theodorus Coets de **Bosson**, geb. Zevenbergen 25 Jan. 1826, direct. Postkantoor ald., † Dordrecht 22 Maart 1897, zn. van Johannes Gerardus en Catharina de Klerck.
4. Johanna Cornelia de Lint, geb. Breda 14 Juni 1836, † ald. 11 Sept. 1894,

5. Adriana Elisabeth Hendrika de Lint, geb. Breda 29 Sept. 1837, † Ginneken 30 Mei 1922.

VII f. Dr. Cornelis Johannes Le Lint, geb. Breda 25 Nov. 1827, med. doct., geneesheer te Princenhage, † ald. 22 April 1901, tr. Princenhage 11 Mei 1866 Hermina Agatha Theodora van Genderen, geb. Vorden 21 April 1837, † Princenhage 27 Dec. 1892, dr. van Arnout Marinus Cornelis en Magdalena Dorothea Hoogveen.

Uit dit huwelijk:

1. Jan Gerard, volgt VIII e.

2. Magdalena Dorothea de Lint, geb. Princenhage 8 April 1869, † Hooge-Zwaluwe 6 Mei 1902, tr. Princenhage 21 Juni 1899 Johannes Cornelis van Es Vogel, geb. Hooge-Zwaluwe 23 Oct. 1854, † ald. 17 April 1931, zn. van Cornelis en Maria Ruysseenaers.

3. Suzanna Gerdina de Lint, geb. Princenhage 5 Oct. 1878, kunstschilderes. ['s-Gravenhage].

VIII e. Dr. Jan Gerard de Lint, geb. Princenhage 25 Maart 1867, med. doct. en arts, geneesheer te Gorinchem., later lector Gesch. der Geneesk. te Leiden, direct. Instituut voor de Gesch. der Genees-, Wis- en Natuurk. ald., off. O.-N., † 's-Gravenhage 15 Sept. 1936, tr. Herwijnen 29 Juni 1898 Martina Maria Kolff, geb. ald. 9 April 1876, dr. van Mr. George Justinus en Wilhelmina Martina Kolff. ['s-Gravenhage].

Uit dit huwelijk:

1. Herman Cornelis, volgt IX e.

2. George Justinus, volgt IX f.

3. Wilhelmina Martina de Lint, geb. Gorinchem 12 Febr. 1911, tr. 's-Gravenhage 15 Juli 1930 Paul Hervé Louis Jeanselme, geb. Parijs 9 Oct. 1901, bankier ald., zn. van Prof. Dr. Edouard Antoine en Leontine Marie Germaine Louise Henriette Gravin de Castelbajac. ['s-Gravenhage].

IX e. Herman Cornelis de Lint, geb. Gorinchem 5 Mei

1907, firmant Bankierskantoor M. de Jong & Zn. te 's-Gravenhage, tr. ald. 9 Aug. 1932 Frederika van Hooff, geb. 's-Gravenhage 5 Jan. 1907, dr. van Adam en Anna Maria Christina Kingma. ['s-Gravenhage],

Uit dit huwelijk:

Anna Maria Christina de Lint, geb. 's-Gravenhage 24 Oct. 1941.

IXf. Mr. George Justinus de Lint, geb. Gorinchem 4 Mei 1908, subst.-off. v. Just. Arrond.Rechth., ridder O.-N, tr. Middelburg 6 Juli 1936 Gerardina Annie de Veer, geb. ald. 19 Nov. 1911, dr. van. Mr. Aart Anton en Anna Bertha Berends. ['s-Gravenhage].

Uit dit huwelijk:

1. Jan Gerard de Lint, geb. 's-Gravenhage 1 April 1940.
2. Herman Cornelis de Lint, geb. 's-Gravenhage 31 Oct. 1941.

Vle (van blz. 280). Leendert Cornelis de Lint, geb. Zevenbergen 22 Febr. 1804, † ald. 4 April 1878, tr. Zevenbergen 21 Maart 1822 Lijntje Bax, geb. ald. 27 Jan. 1804, † Zevenbergen 2 Maart 1875, dr. van Gerrit en Lijntje Knook.

Uit dit huwelijk:

1. Cornelis, volgt VIIg.
2. Lijntje de Lint, geb. Zevenbergen 14 Febr. 1824, † ald. 29 Dec. 1852.
3. Gerrit de Lint, geb. Zevenbergen 7 Nov. 1825, graanhandelaar, † ald. 25 Juni 1913.
4. Willem Adrianus de Lind (de Lint), geb. Zevenbergen 27 Oct. 1827, † ald. 30 Oct. 1840.
5. Johannes de Lint, geb. Zevenbergen 25 April 1829, † ?, tr. 1867 Pieternella Koek.
6. Elisabeth de Lint, geb. Zevenbergen 8 Jan. 1831, † Fijnaart 11 Maart 1866, tr. Zevenbergen 21 Sept. 1860 Jacob van Dis, geb. Fijnaart 16 Dec. 1830, landbouwer,

† ald. 12 Febr. 1919, zn. van Willem en Maria Helena Knook

7. **Meeuwis** Marinus' de Lind (de Lint), geb. Zevenbergen 18 Mei 1833, † ald. 20 Oct. 1835.

8. **Lijdia** Maria de Lind (de Lint), geb. Zevenbergen 13 April 1835, † ald. 10 Jan. 1864, tr. Zevenbergen 24 Juli 1863 **Cornelis Maris**, geb. Fijnaart 2 Jan. 1830, † ald. 19 April 1903, zn. van **Arij** Cornelisse en Adriana van Doorn; hij hertr. Fijnaart 26 April 1867 Josijna Oostdijck.

9. **Joanna** de Lind, geb. Zevenbergen 18 Juli 1837, † ald. 23 Juli 1837.

10. **Ds. Meeuwis** Marinus de Lind (de Lint), geb. Zevenbergen 28 Jan. 1839, Ned. Herv. pred. laatst te Hei- en Boeicop, † Zevenbergen 10 Oct. 1918, tr. ald. 16 Sept. 1870 Maria Jacomijna van Mourik, geb. Zevenbergen 14 Aug. 1837, † ald. 19 Jan. 1920, dr. van Gerrit en Johanna Maria Nelemans.

11. Zoon, doodgeb. Zevenbergen 2 Aug. 1841.

12. **Johanna** de Lint, geb. Zevenbergen 22 Maart 1843, † ald. 12 Febr. 1846.

13. **Wilhelmina** Adriana de Lint, geb. Zevenbergen 4 Juni 1845, † Fijnaart 4 Mei 1920, tr. Zevenbergen 10 Sept. 1869 **Corstiaan** Korteweg, geb. ald. 8 Juni 1833, † Fijnaart 30 Dec. 1911, zn. van **Arie** en Anna Elsje Hagens.

14. **Johanna** Tanneke de Lint, geb. Zevenbergen 11 Juli 1850, † ald. 18 Sept. 1873.

de Lind van Wijngaarden

VIIg. **Cornelis** de Lind van Wijngaarden (naamstoev. K.B. van 29 April 1872, no. 28), geb. Zevenbergen 9 Oct. 1822, koopman ald., lid Gem.-raad te Numansdorp, † 's-Gravenhage 19 Dec. 1899, tr. Willemstad 14 April 1853 **Antonetta** Wilhelmina van Wijngaarden, geb. ald. 29 Dec. 1821, † Numansdorp 17 Jan. 1893, dr. van **Jan en Aartje** Boeren.

Uit dit huwelijk:

1. Lijntje de Lint (de Lind van Wijngaarden), geb. Zevenbergen 2 Juli 1854, † Bilthoven 3 Dec. 1940, tr. **Numansdorp** 2 Sept. 1880 Dirk Roelof van Wermeskerken, geb. Tiel 19 Mei 1854, direct. Postkantoor te Willemstad, † ald. 24 Nov. 1881, zn. van Jacobus en Johanna **Margaretha** Brouwer.

2. Aartje Johanna de Lint (de Lind van Wijngaarden), geb. Zevenbergen 9 Febr. 1856, † de Bilt 22 Oct. 1921, tr. Numansdorp 2 Febr. 1888 Jan Willem Langelier, geb. Doesburg 22 Dec. 1857, direct. van een nettenfabriek te **Scheveningen**, † ald. 21 Mei 1915, zn. van Jan Willem en Johanna Berendina Breukink.

3. Antonetta Willemina Cornelia de Lint (de Lind van Wijngaarden), geb. Zevenbergen 18 Sept. 1857, † Rotterdam 9 Febr. 1942, tr. Numansdorp 23 Juli 1879 **Theodorus** Gerardus van **Rijssel**, geb. Poortvliet 4 Juni 1850, veearts laatst te Breda, † Rotterdam 16 Nov. 1928, zn. van Evert Cornelis en Johanna Cornelia de Feyter.

4. Elisabeth Lydia de Lint, geb. Zevenbergen 1 April **1860**, † ald. 16 Oct. 1862.

5. Jan Daniel, volgt VIII f.

6. Leendert Cornelis de Lint, geb. Zevenbergen 23 Mei 1863, † ald. 8 Aug. 1863.

7. Margaretha Lydia de Lint (de Lind van Wijngaarden), geb. Zevenbergen 1 Maart 1866, † Irene (Transvaal) 22 Aug. 1893, tr. Numansdorp 5 Nov. 1886 **Jacob** Engelbert Tilleman Langelier, geb. Doesburg 15 Dec. 1853, direct. Stoomtram Mij. Gouda te Gouda, † ?, zn. van Jan Willem en Berendina Johanna Breukink.

VIII f. Dr Jan Daniel de Lint (de Lind van Wijngaarden), geb. Zevenbergen 2 Febr. 1862, theol. doct., Ned. Herv. pred. laatst te de Bilt, off. O.-N., † de Bilt 23 Aug. 1939, tr. Assen 24 Dec. 1891 Alida Helena Beens, geb.

ald. 4 April 1865, dr. van Jan en Margaretha Francina Hardenberg. [Bilthoven].

Uit dit huwelijk:

1. Cornelis, volgt IXg.
2. Margaretha Francina Lydia Maria de Lind van Wijngaarden, geb. Oud-Alblas 16 Oct. 1893, tr. Rotterdam 26 Sept. 1917 Dr. Hendrik van Dalen, geb. Assen 9 Oct. 1889, med. doct. en arts, geneesheer, zn. van Jan en Johanna Nix. [Bilthoven].
3. Antonetta Willemina de Lind van Wijngaarden, geb. Utrecht 19 Aug. 1896. [Bilthoven].
4. Jan Daniel, volgt IXh.
5. Gerhard, volgt IXi (zie blz. 290).
6. Jan Willem, volgt IXj (zie blz. 290).
7. Alida Helena de Lind van Wijngaarden, geb. Renkum 20 Jan. 1907, tandarts. [Rotterdam].

IXg. Dr. Cornelis de Lind van Wijngaarden, geb. Oud-Alblas 23 Sept. 1892, med. doet. en arts, geneesheer, tr. Rotterdam 8 April 1920 Geertruida Oosthoek, geb. ald. 25 Oct. 1895, † 's-Gravenhage 6 Nov. 1941, dr. van Dirk en Aartje van der Meer. ['s-Gravenhage].

‘Uit dit huwelijk:

1. Kind, doodgeb. Bilthoven 5 April 1921.
2. Jan Daniel de Lind van Wijngaarden, geb. Bilthoven 7 Juni 1922.

IXh. Ir. Jan Daniel de Lind van Wijngaarden, geb. Utrecht 21 Febr. 1898, werktuigk. ing., leeraar Kon. Wilhelmiaschool, tr. (bij volm.) de Bilt 12 Mei 1917 Pieter-nella Thorenaar, geb. Waarde (Z.) 29 Mei 1899, dr. van Cornelis en Dina Mol. [Batavia].

Uit dit huwelijk:

1. Jan Daniel de Lind van Wijngaarden, geb. Soerabaja 13 April 1928.

2. Ina Alexandra de Lind van Wijngaarden, tweeling met voorg.

3. Cornelis de Lind van Wijngaarden, geb. Jogjakarta 30 Aug. 1932.

4. Gerhard Willem de Lind van Wijngaarden, geb. Batavia 12 Febr. 1936.

IXi (van blz. 289). Gerhard de Lind van Wijngaarden, geb. Utrecht 4 Dec. 1899, arts, geneesheer, tr. Nieuwe Sluis (gem. Heenvliet) 2 Jan. 1928 Margje van der Giesen, geb. ald. 4 Juli 1901, dr. van Arie en Maria Johanna Wilhelmina Kalkman. [Rotterdam].

Uit dit huwelijk:

Floris Oem de Lind van Wijngaarden, geb. Rotterdam 11 Juni 1937.

IXj (van blz. 289). Jan Willem de Lind van Wijngaarden, geb. Utrecht 10 Sept. 1901, arts, geneesheer, tr. de Bilt 30 Oct. 1929 Mr. Wilhelmina Albertina Alexandra van Binsbergen, geb. Nistelrode 22 Juli 1903, dr. van Willem Albert Alexander en Sophia Pijpers.- [Ruurlo].

Uit dit huwelijk:

1. Wilhelmina Albertina Alexandra de Lind van Wijngaarden, geb. Ruurlo 22 Febr. 1931.

2. Jan Daniel de Lind van Wijngaarden, geb. Ruurlo 10 Aug. 1933.

3. Alida Helena Sophia de Lind van Wijngaarden, geb. Ruurlo 1 Aug. 1936.

G. J. de L.

LUGT

Doopsgezind — Aalsmeer



Wapen: Gedeeld: I in goud een groene palmboom, ondersteund door een grasgrond; II in zwart een gouden leeuw. Helmteeken: de leeuw uitkomend. Dekkleeden: goud en zwart.

Genealogie

(De uitwerking begint bij generatie IV).

I. Pieter Jansz., geb. omstr. 1595, sloopstimmerman, woonde 1629 aan het huis ter Lucht op den Uiterweg te Aalsmeer, tr. Anna Gerritsdr. Buijser.

II. Jan Pietersz. Lucht, geb. omstr. 1622, sloopstimmerman te Aalsmeer, armmeester ald., tr. Grietje Pieters. Ghijzen.

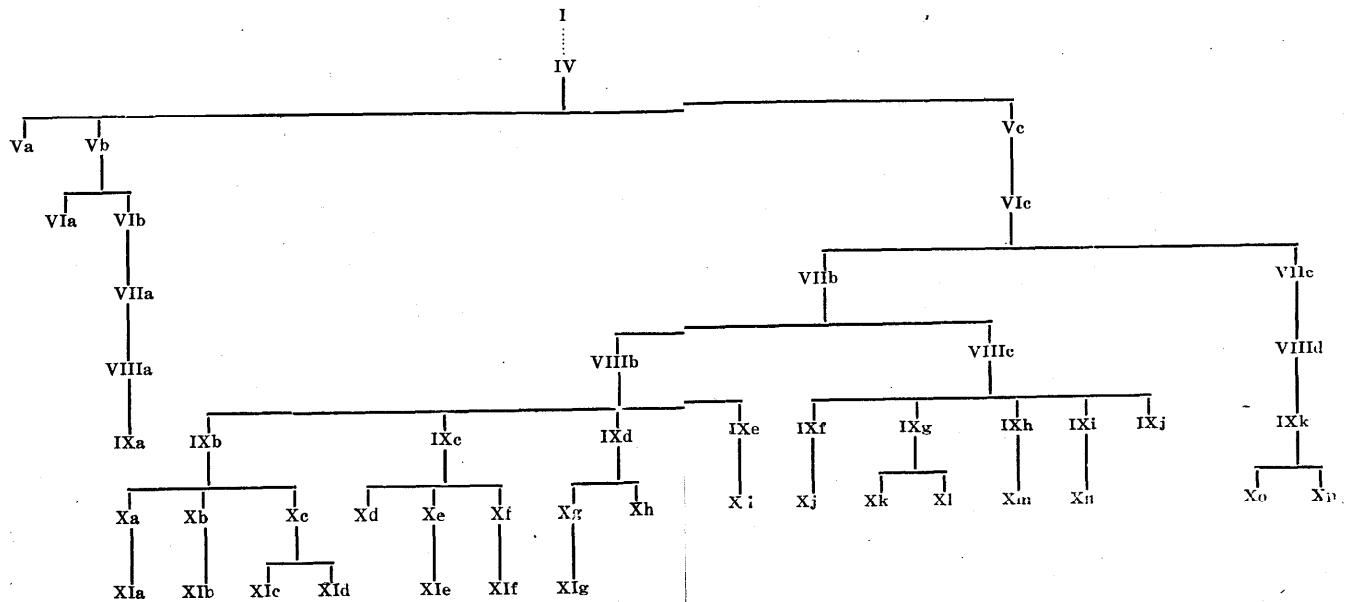
III. Pieter Jansz. Lucht, geb. Aalsmeer omstr. 1650, sloopstimmerman ald., † tusschen 1685 en 1704, tr. Aalsmeer omstr. 1675 Marritje Jans Stuurman, † tusschen 1695 en 1704, dr. van Jan Jansz. en Aeltjen Maertens.

IV. Jan Pieterse Lucht, geb. Aalsmeer omstr. 1680, sloopstimmerman en poorter te Amsterdam, † ald. 27 Dec. 1732, tr. Amsterdam 8 Juni 1704 Pietertje Pieterse Almenum, geb. Almenum 9 Dec. 1678, † Amsterdam 8 Mei 1754, dr. van Pieter Jans en Marritje Hendriks.

Uit dit huwelijk:

I. Pieter Janse Lucht, geb. Amsterdam 15 Maart 1705, † ald. 17 Oct. 1705.

LUGT



2. Pieter. volgt Va.
3. Jan Janse Lucht, geb. Amsterdam 1 Dec. 1709, † ald. 13 Aug. 1711.
4. Jan, volgt Vb.
5. Dirk, volgt Vc (zie blz. 298).
6. Kornelis Janse Lucht, geb. Amsterdam 7 Dec. 1717, † ald. 19 Juni 1737.

Va. Pieter Janse Lucht (Lugt), geb. Amsterdam 27 April 1707, meester-scheepstimmerman, wonend op de werf „De Walvis” aan de Bikkerstraat, † ald. 26 April 1777, tr. le Amsterdam 13 Mei 1731 Johanna de Groot, geb. ald. 1 Juli 1707, † Amsterdam 6 Aug. 1753; tr. 2e Dordrecht 3 Aug. 1755 Anna Meesters, geb. ald. 12 Febr. 1727, † Amsterdam 3 Mei 1756, dr. van Jacob en Maria van Maurik; tr. 3e Amsterdam 16 Aug. 1761 Barbara Franken, geb. Emmerik 1 Dec. 1728, † Amsterdam 27 Febr. 1797, dr. van Matthijs en Christina van Voorst.

Uit het eerste huwelijk:

1. Maria Lugt, geb. Amsterdam 20 Oct. 1742, † Haarlem 3 Juni 1770, tr. Amsterdam 22 Juni 1766 Pieter Verduyn, geb. ald. 26 Maart 1736, begr. Haarlem 7 Juni 1783, zn. van Isaak en Susanna Rijke.

Uit het tweede huwelijk:

2. Anna Maria Lugt, geb. Amsterdam 23 April 1756, † ald. 16 Febr. 1830, tr. Amsterdam 7 Sept. 1777 Jan Lugt Dirksz. (Vic, zie blz. 299).

Uit het derde huwelijk:

3. Pieter Lugt, geb. Amsterdam 17 Nov. 1762, † ald. 7 Maart 1763.
4. Pieter Lugt, geb. Amsterdam 2 Maart 1764, eigenaar van de Teerkooperijen „De Roogans en Ouwkerk”, † ald. 8 Febr. 1808, tr. Amsterdam 12 Juni 1792 Anna Cecilia van Oosterwijk, geb. ald. 12 Jan. 1770, † Amsterdam 5 Mei 1850, dr. van Dirk Jan en Catarina Moeriaans.

5. Christina Lugt, geb. Amsterdam 5 Aug. 1766, † ald. 17 Juni 1811, tr. Amsterdam 18 Aug. 1799 Dr. Jacobus Tieboel, ged. Leeuwarden 24 Febr. 1760, med. doct., † Amsterdam 7 Dec. 1830, zn. van Boudewijn on Juhāna Kroll.

Vb. Jan Janse Lucht (Lugt), geb. Amsterdam 28 Aug. 1711, cantoirknecht, ingeboren poorter ald., † Amsterdam 1 Mei 1786, tr. 1e ald. 18 Dec. 1735 Dieuwertje Roosen (Roosen), geb. Amsterdam 5 Aug. 1715, begr. ald. 3 Aug. 1756, dr. van Willem en Barber Groenewerj; tr. 2e Zeist 30 Sept. 1757 Anna Swart gen. Boendermaker, geb. Hoorn 8 Sept. 1721, † Amsterdam 21 Oct. 1763, dr. van Pieter Klaas Swart en Maritje Vogel; tr. 3e Zeist 27 Dec. 1764 Sara van der Aa, geb. 5 Aug. 1726, † Zeist 12 Oct. 1800.

Uit het eerste huwelijk:

1. Anna Barbara Lugt, geb. Amsterdam 6 Oct. 1736, begr. ald. 15 Maart 1786, tr. Zeist 22 Juli 1762 Johannes Jacob Hartman, geb. Kampen 10 Mei 1721, † Amsterdam 26 Maart 1779; tr. 2e Abcoude 21 Maart 1780 Johan Melchior Dentzel, geb. Leutkirch (Schwaben) 14 Febr. 1737, † Amsterdam 7 Nov. 1808, zn. van Raymund Weber en Sabina Barbara Zorn en gesch. echtg. van Augusta Sophia Dolp.

2. Wilhem, volgt Vla.

3. Jan, volgt Vlb.

4. Dr. Johannes Abraham Lugt, geb. Amsterdam 28 Juli 1754, med. doct., † Zürich 1 Juli 1783.

Uit het tweede huwelijk:

5. Maria Cornelia Lugt, geb. Amsterdam 6 Nov. 1759, † Zeist 31 Mei 1838, tr. ald. 19 April 1784 Christiaan Martinus Brouwer, geb. Norden (O.-Friesl.) 5 Oct. 1742, † Zeist 8 Dec. 1807, zn. van Pieter en Catharina N. en wedr. van Anna Johanna Wallis.

6. Johanna Lugt, geb. Amsterdam 13 hug. 1761, † ald. 17 Febr. 1767.

Vla. Wilhem Lugt, geb. Amsterdam 20 Oct. 1747, koopman en poorter ald., † Zeist 25 Juli 1790, tr. Amsterdam 5 Jan. 1773 Aaltje Schaap, ged. ald. 11 Juli 1751, † 1809, dr. van Mijndert Jansz. en Trijntje Cornelis Boen.

Uit dit huwelijk:

Anna Cornelia Lugt, geb. Amsterdam 2 Dec. 1774, † Zeist 8 Maart 1799, tr. ald. 5 Juni 1798 Jacob van Laer, heer van Zeist, geb. Zeist 10 Aug. 1769, † ald. 23 Dec. 1824, zn. van Johan Renatus en Cornelia Johanna Verbeek en wedr. van Anna Johanna van Laer; hij hertr. Niesky-Ober Lausitz 14 Nov. 1805 Christiane Salome Verbeek.

Vlb. Jan Lugt, geb. Amsterdam 5 Jan. 1750, koopman en poorter ald., † Zeist 25 Nov. 1824, tr. Amsterdam 9 Maart 1777 Barbara Leendertz, geb. Nijmegen 27 Juni 1751, † Amsterdam 2 Nov. 1812, dr. van Willem en Elisabeth van Eger.

Uit dit huwelijk:

1. Jan, volgt VIIa.

2. Elisabeth Debora Lugt, geb. Amsterdam 19 Sept. 1790, † ald. 20 April 1845, tr. Amsterdam 16 April 1815 Barend Johannes Nieuwenhuijzen, geb. 's-Gravenhage 27 Juli 1784, klerk Rekenkamer Domeinen, † Amsterdam 18 Nov. 1852, zn. van Barend Jacobus en Angenita van Meylen.

3. Willem Lugt, geb. Amsterdam 19 Sept. 1790, † Hengelo (0.) 11 Maart 1862.

4. Helena Lugt, geb. Amsterdam 29 Mei 1793, † ald. 18 Oct. 1843, tr. Amsterdam 9 Jan. 1814 Isaac van Griet-huysen, geb. ald. 7 Jan. 1784, korenfactor, † Amsterdam 20 April 1844, zn. van Abraham en Jacoba Bakker.

VIIa. Jan Lugt, geb. Amsterdam 24 Nov. 1787, make-laar, † ald. 23 Juli 1830, tr. Amsterdam 14 April 1811 Catharina van Heens, geb. ald. 7 Nov. 1781, † Amsterdam 6 Juni 1841, dr. van Sent en Johanna Margaretha van Hietbrink en wed. van Willem Olthuijs.

Uit dit huwelijk:

VIIIa. Jan Lugt, geb. Amsterdam 7 Nov. 1815, lid fa. Lugt, Sobbe & Co., assuradeurs ald., † Amsterdam 20 Mei 1885, tr. ald. 1 Juni 1842 Henriette Louise Last, geb. Amsterdam 21 Maart 1821, † ald. 15 Sept. 1906, dr. van Anthony Gothlieb en Maria Christina Schicker.

Uit dit huwelijk:

1. Maria Christina Lugt, geb. Amsterdam 4 Juni 1843, † Hilversum 4 Nov. 1924, tr. Amsterdam 8 Juni 1865 Johann Georg Keppler, geb. ald. 15 Nov. 1839, assureur, lid fa. Lugt, Sobbe & Co., † 's-Gravenhage 13 Oct. 1891, zn. van Johann Samuel en Gesina Overmeyer.

2. Catharina Lugt, geb. Amsterdam 28 Febr. 1845, † 's-Gravenhage 18 Dec. 1929, tr. Amsterdam 5 Juli 1866 Carel Evert Last, geb. 's-Gravenhage 13 Febr. 1840, ingenieur-verificateur bij het Kadaster, ridder N.L., † 's-Gravenhage 21 Sept. 1908, zn. van Carel Christiaan Anthony en Everdina Jordens.

3. Jan Lugt, geb. Amsterdam 31 Juli 1846, † ald. 6 Aug. 1846.

4. Henrietta Louisa Lugt, geb. Amsterdam 3 Juni 1848, † ald. 7 Dec. 1848.

5. Henriette Louise Lugt, geb. Amsterdam 14 Maart 1850, † Baarn 5 Oct. 1925, tr. Amsterdam 29 Maart 1877 Hendrik Reysenbach, geb. ald. 24 Juni 1839, notaris te Amsterdam, † ald. 2 April 1891, zn. van Frederik en Anna Maria Funck.

6. Jan, volgt IXa.

7. Carel Christiaan Anthony Lugt, geb. Amsterdam 25 Aug. 1858, prochouder fa. J. F. Bangert & Co., comm. in eff. te Amsterdam, † ald 16 Jan. 1902, tr. Amsterdam 16 Mei 1895 Anna Maria Elisabeth Tak, geb. ald. 6 Jan. 1859, dr. van Johannes en Maria Elisabeth Apulius. [Amsterdam].

8. Anthony Willem Lugt, geb. Amsterdam 19 Oct. 1860, ambt. Rijksverz. Bank ald., † Wageningen 14 Jan,

1928, tr. Amsterdam 14 Mei 1903 Petronella **Jacoba Christina** de Liefde, geb. ald. 27 Maart 1868, dr. van Jacobus en Johanna Christina Greutemeijer; zij hertr. Ede 5 Oct. 1933 Hendrik Jacobus Horn. [Amsterdam].

IXa. Jan Lugt, geb. Amsterdam 25 Juli 1853, lid fa. Lugt, Sobbe & Co., directeur Holl. Assurantie Sociëteit van 1841, † Apeldoorn 17 Juli 1927, tr. ald. 2 Mei 1894 Helena Geertruida Romijn, geb. Apeldoorn 24 Febr. 1865, † ald. 28 Maart 1937, dr. van Gerrit Jan en Johanna **Maria Gehrels**.

Uit dit huwelijk:

1. Johanna Maria Lugt, geb. Amsterdam 23 Maart 1895, tr. le Apeldoorn 20 Nov. 1925 (door echtsch. ontb. Arr. Rb. Zwolle 1 Juli 1932) Dr. John William **Jacobze**, [Kampen], geb. Vlissingen 11 Sept. 1895, med. doct., geneesheer, res.-off. v. gez. le kl., zn. van John William en Willemina Cornelia Stuart; tr. 2e Apeldoorn 16 Mei 1933 Peter Hendrik Marinus van der Weijden, geb. Amsterdam 6 Juni 1892, kapt.-adj. Inf., zn. van Josephus Martinus en Cornelia Pover. [Groningen].

2. Henriette Louise Lugt, geb. Amsterdam 27 Jan. 1900, tr. Hilversum 1 Mei 1925 Arie Vonk, geb. **Ambt-Vollenhove** 11 Juni 1896, arts, geneesheer, zn. van Ds. Evert en Gerardina Christina Broer. [Urk].

Vc (van blz. 294). Dirk Janse Lucht (**Lugt**), geb. Amsterdam 2 Mei 1714, sloopstimmerman ald., poorter van Amsterdam, † ald. 1 Oct. 1761, tr. Amsterdam 2 Juni 1743 Maria Salm, geb. ald. 19 Aug. 1721, † Amsterdam 27 Aug. 1796, dr. van **Isaak** en Aagje Boomkamp.

Uit dit huwelijk:

1. Jan Dirkse Lugt, geb. Amsterdam 7 April 1745, † ald. 12 Oct. 1748.

2. Cornelis Lugt, geb. Amsterdam 16 Dec. 1747, sloopstimmerman ald., poorter van Amsterdam, woonde op dé Werf „**St. Jago**” in de Bikkerstraat, † ald. 30 Maart

1833, tr. Amsterdam 8 Febr. 1778 Geertruida van **Voorst**, geb. Emmerik 19 Oct. 1744, † Amsterdam 26 Oct. 1803, dr. van Willem en Christina van Voorst.

3. Jan, volgt **Vlc**.

4. Agatha Lugt, geb. Amsterdam 20 Juni 1752, † ald. 5 Febr. 1810, tr. Amsterdam 18 Jan. 1795 Gerrit **Bosch**, geb. ald. 31 Dec. 1746, koopman te Amsterdam, † ald. 2 Febr. 1825, zn. van Gerrit en Johanna Blok Michielsdr. en wedr. van Johanna van Vollenhoven.

5. Maria Lugt, geb. Amsterdam 19 Dec. 1754, † ald. 17 Febr. 1786.

Vlc. Jan Lugt **Dirksz.**, geb. Amsterdam 11 Maart 1750, koopman in teer en pek in de Teerkooperijen „**De Roogans en Ouwkerk**” ald., mede-oprichter Felix Meritis te Amsterdam, † ald. 6 Dec. 1822, tr. Amsterdam 7 Sept. 1777 Anna Maria Lugt (Va, 2, zie blz. 294), geb. ald. 23 April 1756, † Amsterdam 16 Febr. 1830, dr. van Pieter Jânse en Anna Meesters.

Uit dit huwelijk:

1: Dirk Lugt, geb. Amsterdam 6 Sept. 1779, makelaar ald., † Amsterdam 10 April 1814, tr. ald. 6 Aug. 1812 Maria Hesseling, geb. Amsterdam 30 Juli 1779, † ald. 22 Mei 1848, dr. van Pieter en Neeltje AI en wed. van Jan Abraham Klahn.

2. Pieter, volgt **VIIb**.

Maart 1809, Lugt, geb. Amsterdam 21 Oct. 1783, † 28

25 Juli 1853, **Vlc** is Lugt, geb. Amsterdam 3 Febr. 1786, † ald.

5. Jacob, volgt **VIIc** (zie blz. 315).

6. Abraham **Lugt**, geb. Amsterdam 25 Dec. 1791, † ald. 28 Juni 1856.

7. Maria Lugt, geb. Amsterdam 22 April 1796, † ald. 7 Juli 1836.

VIIb. Pieter Lugt, geb. Amsterdam 9 Sept. 1781, makelaar in teer en pek, † ald. 30 Jan. 1836, tr. Amsterdam 18 Juni 1813 Johanna Catharina Leliman, geb. ald. 19 Oct. 1790, † Amsterdam 30 Juli 1870, dr. van Johannes Hermanus en Anna Margaretha Oeljen. ,

Uit dit huwelijk:

1. Jan Dirk Lugt, geb. Amsterdam 10 Oct. 1814, † ald. 12 Nov. 1815.

2. Johannes Hermanus, volgt VIIIb.

3. Anna Maria Margaretha Lugt, geb. Amsterdam 28 Mei 1817. † ald. 2 Nov. 1893.

4. Pieter, volgt VIIIc (zie blz. 309).

5. Johanna Catharina Lugt, geb. Amsterdam 26 Oct. 1821, † Zwammerdam 5 April 1852, tr. Amsterdam 4 Sept. 1845 Ds. Jacobus Nicolaas Scheltema, geb. ald. 4 Febr. 1821, Remonstr. pred. laatst te Gouda, archivaris ald., conservator hon. Univers. Bibl. te Amsterdam, † ald. 8 April 1895, zn. van Evert en Anna Madelaine Lamaison.

6. Cornelia Maria Lugt, geb. Amsterdam 9 Sept. 1824, † ald. 10 Oct. 1824.

7. Johannes Adrianus Lugt, geb. Amsterdam 27 Dec. 1830, † ald. 3 Aug. 1831.

VIIIb. Johannes Hermanus Lugt, geb. Amsterdam 28 Dec. 1815, assuradeur en makelaar in thee, direct. „Brandgevaar Mij, van 1822'1, † Londen 28 Juli 1872, tr. Amsterdam 25 Mei 1838 Lucia Jacoba Wilhelmina Scheltema, geb. ald. 28 Juli 1818, † Voorburg (Z.-H.)' 15 Aug. 1898, dr. van Evert en Anna Madelaine Lamaison.

Uit dit huwelijk:

1. Johanna Catharina Lugt, geb. Amsterdam 19 Febr. 1839. † Berlijn 20 Juni 1923, tr. Amsterdam 21 Nov. 1862 Ds. Simon Gorter, geb. Warns 11 Dec. 1838, Doopsgez. pred. laatst te Wormerveer, redacteur Nieuws v. d. Dag, letterkundige, † Wageningen 5 Juni 1871, zn. van Douwe Simon en Tiete Koopmans.

2. Pieter Evert, volgt IXb.
3. Jan, volgt IXc (zie blz. 304).
4. Dirk Cornelis Abraham, volgt IXd (zie blz. 306).
5. Hugo Nicolaas Jacobus Lugt, geb. Amsterdam 12 Febr. 1846, dir. **eener** tabaksmij. in N.-I., † Haarlem 15 Maart 1900, tr. Penang 8 Nov. 1879 Dorothea Maria Elizabeth Scheltema, geb. Amsterdam 18 Juli 1849, † Hilversum 23 Juni 1916, dr. van Hugo Gajus en Catharina Sophia Luber.
6. Jacob Lugt, geb. Amsterdam 11 Maart 1849, sergeant-majoor-opnemer in Atjeh 1878, daarna adm. **Stoomvaart Mij. Nederland**, ridder 4e kl. M.W.O., † **Malang** 4 Febr. 1924, tr. Amsterdam 3 Juni 1881 Neeltje Joanna van der Zweep, wed. van zijn broeder Jan Lugt (IXc, zie blz. 304).
7. **Michael Wilhelm** Lugt, geb. Amsterdam 15 Febr. 1851, † ald. 26 Jan. 1852.
8. Willem, volgt IXe (zie blz. 308).
- † **Voorburg** **Madelain** Lugt, April 1836. Amsterdam 31 Juli 1854,
10. Karel Hendrik Marius Lugt, geb. Amsterdam 5 Maart 1857, † ald. 21 Jan. 1859.

IXb, Ds. Pieter Evert Lugt, geb. Amsterdam 10 Jan. 1841, Doopsgez. pred. laatst te Winterswijk, † Amersfoort 1 Juni 1908, tr. Amsterdam 29 Sept. 1865 **Welmoet** Tideman, geb. Rotterdam 26 Juli 1841, † Almelo 15 Mei 1929, dr. van Prof. Dr. Joannes en Johanna Petronella van Hall.

Uit dit huwelijk:

1. Zoon, doodgeb. Graft (N.-H.) 22 Oct. 1866.
2. Joannes **Herman**, volgt Xa.
3. Lucia Johanna **Welmoet** Lugt, geb. Graft. 13 Aug. 1869, tr. Winterswijk 20 Aug. 1896 Arnout Willem **Gerhard** van der Hardt Aberson, geb. Angerlo 25 Aug. 1867, ontv. Dir. Belast. en Accijnzen, † Almelo 24 Febr. 1931,

zn. van Frederik Ernst Carel en Margaretha Maria Versteegh. [Hilversum].

4. Joannes, volgt Xb.

5. Johanna Petronella Lugt, geb. Noordbroek 6 Oct. 1872, † IJlst 12 Maart 1875.

6. Pieter Evert Lugt, geb. Noordbroek 1 Dec. 1873, † IJlst 1 Aug. 1874.

7. Bruno, volgt Xc (zie blz. 303).

8. Anna Magdalena Lugt, geb. Winterswijk 23 Juli 1878, † ald. 23 Mei 1880.

Xa. Mr. Joannes Herman Lugt, geb. Graft (N.-H.) 2 Febr. 1868, oud-referendaris Gem.-secr. Rotterdam, oud-direct. Spaarbank ald., tr. Zutphen 22 Juni 1899 Aletta Evekink, geb. ald. 24 Sept. 1871, † Wassenaar 22 Juli 1936, dr. van Huibert en Theodora Jacoba Ernestine van Everdingen. [Wassenaar].

Uit dit huwelijk:

XIa. Mr. Pieter Evert Welmoet Lugt, geb. Rotterdam 24 Febr. 1907, direct. Spaarbank ald., tr. Wassenaar 2 Juni 1936 Marie-Luise Heckmann, geb. Kassel 12 Febr. 1912, dr. van Oskar en Maria Zentner. [Rotterdam].

Uit dit huwelijk:

1. Aletta Maria Lugt, geb. Rotterdam 20 Mei 1937.

2. **Joannes Herman** Lugt, geb. Rotterdam 7 Maart 1939.

Xb. Joannes Lugt, geb. Graft 8 Dec. 1870, oud-luit. ter zee 2e kl., oud-direct. Gem. Dokken en Veren te Rotterdam, tr. 's-Gravenhage 17 Sept. 1902 Johanna Elisabeth van der Mandere, geb. Amsterdam 21 Sept. 1880, dr. van Willem Albert en Jeanne Adrienne Huygens. [Wassenaar].

Uit dit 'huwelijk:

XIb. Ds. Paulus Johan Lugt, geb. Rotterdam 13 Sept. 1916, Doopsgez. pred., tr. Naarden 3 Sept. 1940 Carla

Marianne Goudekct, geb. Bussum 11 Maart 1917, dr. van **Samuel** en Marianne Philips. [Hippolytushoef].

Uit dit huwelijk:

Marianne **Hester** Lugt, geb. Hippolytushoef 15 Juni 1942,
† Amsterdam 26 Nov. 1942.

Xc (van blz. 302). Bruno Lugt, geb. IJlst 17 Maart 1876, tuinbouwkundige, opzichterPlantsoenen te Arnhem, † ald. 3 Juli 1930, tr. Barneveld 15 Maart 1907 **Gerritje Hofman**, geb. ald. 25 Aug. 1886, dr. van Gerrit en Aagje van den Norink. ['s-Gravenhage].

Uit dit huwelijk:

1. Petronella Gerharda Lugt, geb. Utrecht 19 Juli 1907, tr. Arnhem 10 Oct. 1929 Hendrik Willem **Zeger** Vaags, geb. IJsselstein 18 Febr. 1903, onderwijzer **eener** M.U.L.O.-school, zn. van Petrus Gerhardus en Maria Johanna van Elst. [Soerakarta] .

2. Bruno **Herman**, volgt Xlc.

3. Gerrit, volgt Xld.

4. Joannes Lugt, geb. Arnhem 16 Dec. 1914, planter. [Ned.-Indië],

Xlc. Bruno **Herman** Lugt, geb. Leeuwarden 23 Dec. 1908, landbouwer, tr. **Beemster** 26 Febr. 1932 Akke Kampen, geb. Warns 16 Sept. 1906, dr. van Dirk en Woltje van der Ploeg. [Middenbeemster],

Uit dit huwelijk:

1. Bruno Lugt, geb. **Beemster** 14 Mei 1933.

2. Woltje Lugt, geb. Beemster 31 Mei 1935.

3. Gerda Petronella Lugt, geb. Beemster 23 Nov. 1938.

4. Petronella Gerarda Lugt, geb. Beemster 26 April 1940.

Xld. Gerrit Lugt, geb. Leeuwarden 9 Aug. 1912, planter, tr. Nijmegen 23 Mei 1938 Juliette de **Preter**, geb. Arnhem 24 Jan. 1911, dr. van **Carolus** Medardus Josephus en Juliette Maria Marchant. [Bandjar, Java].

Uit dit huwelijk:

1. Charles Bruno Lugt, geb. Tasikmalaja (Java) 24 sept. 1939.

2. Bruno Victor Lugt, geb. Tasikmalaja 3 Jan. 1941.

IXc (van blz. 301). Jan Lugt, geb. Amsterdam 23 Mei 1842, 2e luit. Genie O.-I. L., † Soerabaja 15 Dec. 1879, tr. Semarang 1 Febr. 1867 Neeltje Joanna van der Zweep, geb. Rotterdam 6 Febr. 1843, † Bandoeng 1 Maart 1904, dr. van Joannes Ydes en Wilhelmina Abels; zij hertr. Amsterdam 3 Juni 1881 Jacob Lugt, broeder van haar eersten echtg. (VIIIb, 6, zie blz. 301).

Uit dit huwelijk:

1. Johannes Hermanus, volgt Xd.

2. Lucia Jacoba Wilhelmina Lugt, geb. Toedir (Rembang) 27 Juli 1869, tr. Batavia 26 Nov. 1891 Evert Willem van Someren Gréve, geb. Purmerend 6 Maart 1861, oprichter-direct. N.V. Ruhaak & Co., † Haarlem 25 Jan. 1932, zn. van Willem en Rebecca van de Poll. [Heemstede].

3. Jan Ydes Lugt, geb. Toedir 24 Juli 1871, † ald. 15 Sept. 1872.

4. Jan Ydes Lugt, geb. Toedir 14 Sept. 1873, † ald. 17 Juni 1877.

5. Charles Samuel, volgt Xe.

6. Henri Anton, volgt Xf (zie blz. 306).

Xd. Johannes Hermanus Lugt, geb. Toedir (Rembang) 12 Nov. 1867 administrateur thee- en kina-ondernemen, tr. Batavia 16 Maart 1891 Maria Adena, geb. 14 Aug. 1870. [Bandoeng].

Uit dit huwelijk:

1. Nelly Johanna Lugt, geb. Koedoes (Java) 8 Jan. 1892, tr. Soekaboemi 2 Dec. 1911 Leendert Carel Marie van Eendenburg, geb. Rotterdam 14 Mei 1887, oud-luit. ter zee 2e kl., oud-direct. K.P.M., administr. Ver. Ned. Scheepv. Mij., zn. van Carel Frederik en Maria van der Grijp. [‘s-Gravenhage].

2. Mary Lugt, geb. Batavia 4 Oct. 1895, tr. ald. 22 Oct. 1918 Andree Floris Vas Dias, geb. 's-Gravenhage 18 April 1895, oud-luit. ter zee 2e kl., direct. K.P.M., zn. van Samuel en Maria Johanna Petronella van Gunst. [Batavia] .

3. Johannes Hermanus Lugt, geb. Batavia 22 Nov. 1897, werktuigkundige. [Ned.-Indië].

Xe. Charles Samuel Lugt, geb. Rembang 24 Mei 1875, **gepens.** hoofd Dienst der Wildhoutbosschen op Java en Madoera, tr. le Haarlem 4 Aug. 1898 Julie Louise Clarisse Klinkhamer, geb. Blitar 11 Sept. 1875, † Bandoeng 17 Febr. 1930, dr. van Daniel Jean François en Julie Louise Clarisse Couteron; tr. 2e Pörschach (Karinthië) 1 Oct. 1933 Juliane Anna Maria Baudisch, geb. Asbach (Neder-Oostenrijk) 15 Juli 1897, dr. van Ir. Josef en Maria Juliana Mitterbacher. ['s-Gravenhage].

Uit het eerste huwelijk:

1. Julie Daniëlla Lugt, geb. Bandoeng 5 Juni 1899, tr. ald. 9 Dec. 1930 Antoon Coenraad David Maria Kuijpers, geb. 's-Hertogenbosch 5 Mei 1902, administr. Algemeen Indisch Dagblad, † Eindhoven 8 Juli 1942, zn. van Johannes Frans Maria en Gerardina Maria Petronella van Dijk. [Utrecht].

2. Charles, volgt Xle.

3. Renée Lugt, geb. Haarlem 25 Febr. 1911, tr. 's-Gravenhage 3 Mei 1932 Ir. Hendrik Pieter Reinier Rook, geb. Bergen op Zoom 16 April 1902, werktuigk. ing., insp. Rijksverkeersinspectie, zn. van Hendrik en Alida Johanna Winterink. [Utrecht].

Xle. Ir. Charles Lugt, geb. Bandoeng 10 Mei 1903, electrotechn. ing., werkz. N.V. Philips' Gloeilampenfabrieken, tr. Heemstede 20 Sept. 1938 Antoinette Koppelman, geb. Amsterdam 26 Sept. 1918, dr. van Antonie en Susanna Maria Zwager. [Eindhoven] .

Uit dit huwelijk: ,

Charles Anton Lugt, geb. Eindhoven 28 Juni 1939.

Xf (van blz. 304). Henri Anton Lugt, geb. **Malang** 15 Dec. 1878, administr. theeond. Rongga (Bandoeng), † Bandoeng 15 Juli 1940, tr. ald. 24 Mei 1902 Melanie Antoinette Op de Laey, geb. Bandoeng 8 Juli 1874, † ald. 29 Oct. 1920, dr. van Petrus en **Constance** Prins.

Uit dit huwelijk:

1. Piet., volgt **Xlf.**
2. Melanie Antoinette **Lugt**, geb. Bandoeng 17 Oct. 1917, tr. Batavia 21 Sept. 1939 Dr. Wolther **Israel** Oesterreicher, geb. **Weenen** 2 Sept. 1901, med. doct., geneesheer, zn. van Heinrich en Sidonia Friedek. [Batavia].

Xlf. Piet Lugt, geb. Bandoeng 11 Juni 1908, machinist Sf. Pandji (Bondowoso), tr. Amsterdam 11 Maart 1931 Adriana van der Woerd, geb. ald. 7 April 1905, dr. van Andries en Elisabeth Spaander. [Bondowoso, Java].

Uit dit huwelijk:

1. Henri Anton Lugt, geb. ond. Soekamandi (**Soebang**, Java) 2 Maart 1934.
2. Andries Pieter **Lugt**, geb. Soebang 15 Juli 1939.

IXd (van blz. 301). Dirk Cornelis Abraham Lugt, geb. Amsterdam 13 Dec. 1843, assuradeur, direct. Brandgevaar Mij. ald., † Hilversum 20 Mei 1889, tr. Rotterdam 14 Mei 1867 Anna Margareta Plemp, geb. ald. 25 Mei 1844, † Heemstede 20 Aug. 1919, dr. van Michiel en Elisabeth Cornelia Snellen.

Uit dit huwelijk:

1. Dirk Cornelis Abraham Lugt, geb. Amsterdam 9 Juli 1868, accountant te Bandoeng, † ald. 6 Oct. 1938.
2. Elisabeth Cornelia **Lugt**, geb. Amsterdam 20 Nov. 1869, tr. Haarlem 17 Nov. 1892 Dr. Bernard Snellen, geb. Moordrecht 27 Oct. 1861, med. doct., off. v. gezondh. le kl. Kon. Ned. Marine, † Doetinchem 21 Juni 1918, zn. van Johannes Bartholomeus en Alida Broese. [Amsterdam].

3. Lucien Jacob Willem **Lugt**, geb. Amsterdam 17 Dec. 1870, † ald. 8 April 1873.

4. Michiel, volgt Xg.

5. Willem Jacob Lucien **Lugt**, geb. Amsterdam 1 Maart 1875, † Hilversum 19 Sept. 1888.

6. Anna Margareta **Lugt**, geb. Amsterdam 5 Febr. 1877, † ald. 13 Dec. 1877.

7. Cornelis Elisa Michiel **Lugt**, geb. Amsterdam 21 Mei 1878. [Amsterdam].

8. Jan, volgt Xh (zie blz. 308).

9. Abraham **Lugt**, geb. Hilversum 30 Mei 1885, † ald. 24 Jan. 1886.

10. August **Lugt**, geb. Hilversum 7 Aug. 1887, † ald. 23 Jan. 1888.

Xg. Michiel **Lugt**, geb. Amsterdam 29 Jan. 1873, oud-direct. Rott. **Bankver.** N.V., kantoor Haarlem, ridder O.-N., tr. Haarlem 15 Sept. 1898 Clara Adriana Huijser, geb. Kediri 29 Aug. 1876, dr. van Jan Gerard en Trijntje Winkler. [Haarlem].

Uit dit huwelijk:

1. Tine Johanna **Lugt**, geb. Haarlem 15 Juli 1899, † Hummelo 5 Aug. 1910.

2. Anna Margareta **Lugt**, geb. Haarlem 8 Febr. 1902, tr. Heemstede 6 Sept. 1927 Ir. Roeland Everwijn, geb. Kediri 23 Febr. 1902, civ. ing., hoofding. Deli Spoorweg Mij., zn. van Roeland en Catharina . Barbara van der Kemp. [Medan].

3. Dirk Cornelis Abraham, volgt Xlg.

Xlg. Dirk Cornelis Abraham **Lugt**, geb. Haarlem 28 Dec. 1905, direct. Rott. **Bankver.** N.V., kantoor Zierikzee, tr. Apeldoorn 12 Maart 1931 Josina Quintiná van Heloma, geb. ald. 13 Juli 1906, dr. van Mr. Marcus Tjaard en Engelbertha Stroink. [Zierikzee].

Uit dit huwelijk:

1. Erika Engelbertha Clara Lugt, geb. Haarlem 24 Aug. 1939.
2. Robert Michiel Marcus Lugt, geb. Zierikzee 28 Sept. 1942.

Xh (van blz. 307). Jan Lugt, geb. Amsterdam 16 Juni 1880, koopman te Rotterdam, later te Winnipeg, tr. **Mid-
delburg** 10 Jan. 1912 Bertha Dorothea **Bleeker**, geb. ald. 28 Juni 1884, dr. van Ds. Johannes Lambertus en **Gerhardina**. Barta Döhne. [Pasadena, Calif.] .

Uit dit huwelijk:

1. Bertha Maria Johanna Lugt, geb. Rotterdam 5 Dec. 1912.
2. Anna Margareta Lugt, geb. Winnipeg 22 Aug. 1915.
3. Jan **Bleeker** Lugt, geb. Winnipeg 3 April 1922.

IXe (van blz. 301). Willem Lugt, geb. Amsterdam 6 Oct. 1852, direct, Ambachtsschool te Semarang, † ald. 13 Oct. 1903, tr. **Pati** (Java) 15 Dec. 1878 Henrietta Philippina Maria Liefstink, geb. Soerabaja 30 Dec. 1860, † Semarang 16 Dec. 1932, dr. van Hendrik **Herman** en Philippina Johanna Petronella **Haack** van der Goes.

Uit dit huwelijk:

1. Willem Pieter Lugt, geb. Semarang 27 Maart 1880, postambtenaar ald., † Semarang 15 Dec. 1903.
2. Philippina Johanna Petronella Lugt, geb. Sf. Pe-
tjangaän (Koedoes) 10 Juni 1881, † Jogjakarta 15 April 1937, tr. Semarang 6 Sept. 1899 Hendrik Johannes van Veen, geb. Jogjakarta 30 Juni 1873, **gepens.** kapt. **K.N.-I.** L., zn. van Geert en **Joanna** Engelina Polomo; hij hertr. 's-Gravenhage 23 Juni 1937 Catharina Christina Schleijer. ['s-Gravenhage] .
3. Lucia **Jacoba** Wilhelmina Lugt, geb. Amsterdam 22 Sept. 1882, tr. Semarang 22 Nov. 1901 **Herman** Willem

Verment, geb. Amsterdam 8 Mei 1879, **gepens.** kolonel Art. K.N.-I. L., zn. van Joannes Leonardus en Cornelia Maria de Ruyter. [Ned.-Indië].

4. Dirk Cornelis Abraham, volgt X i.

5. Anna Madelaine **Lugt**, geb. Pati 3 Mei 1889, tr. Soerabaja 2 Mei 1918 **Octave** Valentijn van den **Berghen**, geb. Salatiga 16 Dec. 1883, oud-empl. Sf. Beran (**Jogjakarta**), zn. van Aimé **Ernest** Edouard en de inl. vrouw Dasih. [Jogjakarta].

X i. Dirk Cornelis Abraham **Lugt**, geb. Koedoes 17 Juli 1887, controleur B.B., † **Tegal** 29 Febr. 1920, tr. Poerwokerto 10 Jan. 1912 Leile Melanie van Zeventer, geb. Jogjakarta 3 Aug. 1889, dr. van Johannes Martinus en Louise Margaretha Lammers; zij hertr. Jogjakarta 21 Aug. 1922 Florent Aimé Eduard van den **Berghen**. ['s-Gravenhage].

Uit dit huwelijk:

1. Louise Clara Maria **Lugt**, geb. Poerwokerto 24 Febr. 1913, tr. 's-Gravenhage 26 Oct. 1932 Henri Willem Gerth van Wijk, geb. Batavia 29 Dec. 1909, le luit. Inf. K.N.-I.L., zn. van Henri August en Wilhelmina Elisa Charlotte Schmidt. [Bandoeng].

2. Mr. Willem **Lugt**, geb. Soekaboemi 28 Aug. 1915, asp.-controleur. [Ned.-Indië].

VIIIc (van blz. 300). Pieter **Lugt**, geb. Amsterdam 21 Febr. 1819, assuradeur, lid fa. Jacob & Hendrik Salm ald., † Amsterdam 24 April 1891, tr. Leiden 9 Juni 1843 Anna Stokhuyzen, geb. ald. 1 Juni 1819, † Amsterdam 20 Oct. 1911, dr. van Abraham en Maria **Herding**,

Uit dit huwelijk:

1. Johanna Catharina **Lugt**, geb. Amsterdam 22 Maart 1844, † 's-Gravenhage 1 Febr. 1912, tr. Amsterdam 5 Aug. 1869 Frederik Jan Stokhuyzen, geb. Arnhem 26 Nov. 1842, vice-admiraal, commandant Zeemacht N.O.-Indië, adj. i.b.d. van H.M., Koningin Wilhelmina, ridder 4e kl.

M.W.O, ridder N.L., † 's-Gravenhage 2 Maart 1930, zn. van Frederik en Geertruida Catharina van Geer.

2. Marie Lugt, geb. Amsterdam 29 Juni 1845, † ald. 18 Mei 1848.

3. Pieter, volgt IXf.

4. Abraham Lugt, geb. Amsterdam 18 Oct. 1847, le luit. Art. O.-I.L., † a/b S.S. „Cornelis Wernard Eduard”, ter hoogte van Mauritius, Maart 1875.

5. Johannes Hermanus, volgt IXg (zie blz. 311).

6. Maria Lugt, geb. Amsterdam 24 Nov. 1851, † ald. 20 Jan. 1852.

7. Carel Steven Lugt, geb. Amsterdam 9 Dec. 1852, koopman te Marseille, † ald. 13 Jan. 1942.

8. Cornelis, volgt IXh (zie blz. 313).

9. Frederik Johannes, volgt IX i (zie blz. 314).

10. Maria Lugt, geb. Amsterdam 1 Nov. 1857, tr. ald. 25 Juli 1889 Wijnand Johan van Haeften, geb. Amsterdam 31 Mei 1854, dir. off. v. gezondh. 2e kl. O.-I.L., † 's-Gravenhage 26 Dec. 1913, zn. van Charles Felix en Johanna Suzanna Wijnands. [Haarlem].

11. Hendrik Lugt, geb. Amsterdam 30 Dec. 1858, proc.-houder fa. Meuring & v. d. Honert, wijnkoopers ald., † Amsterdam 15 Juli 1924.

12. Johannes Adrianus Lugt, geb. Amsterdam 5 Juni 1860, litt. hum. stud. ald., † Baarn 30 Juli 1880.

13. Eugenius Pieter, volgt IXj (zie blz. 315).

IXf. Mr. Pieter Lugt, geb. Amsterdam 9 Oct. 1846, vice-president Hoog Gerechtshof te Batavia, ridder N.L., † Heemstede 23 Maart 1922, tr. Amsterdam 14 Dec. 1876 Adriana Maria Wijnand, geb. ald. 26 Aug. 1851, † Santpoort 18 Nov. 1938, dr. van Jan en Wilhelmina Kooper.

Uit dit huwelijk:

1. Anna Lugt, geb. Bondowoso (Java) 12 Febr. 1882, tr. Haarlem 5 Dec. 1919 Cornelis Martinus Sinclair de

Rochemonf, geb. Leiden 10 Jan. 1894, zn. van Alexander Jacques Johan Sinclair en Wijntje Scheffer. [Santpoort].

2. Adriana Maria Lugt, geb. Semarang 7 Febr. 1886, † Hilversum 11 Oct. 1914.

3. Pieter, volgt X j.

X j. Pieter Lugt, geb. Banjoemas 14 Dec. 1888, administr. Glenmore Estate, 'tr. le 's-Gravenhage 25 Febr. 1919 (door echtsch. ontb. R. v. Just. Soerabaja 1928) Engelina Maria Margaretha de Rochemont [Rotterdam], geb. 's-Gravenhage 6 Nov. 1898, dr. van Alexander Jacques Johan Sinclair en Wijntje Scheffer; tr. 2e Batavia 14 Dec. 1932 (door echtsch. ontb. Raad v. Just. Batavia 11 Juli 1935) Jeanette Eugenie Margaretha Menick, geb. Magelang 12 April 1915. [Glenmore, Besoeki].

Uit het eerste huwelijk:

1. Adri Lugt, geb. Fort de Kock 29 Maart 1920. [Bilthoven].

2. Pieter Lugt, geb. Batavia 21 Sept. 1923. [Voorschoten].

3. Mary Catherina Lugt, geb. Hilversum 27 April 1925. [Voorschoten].

IXg (van blz. 310). Johannes Hermanus Lugt, geb. Amsterdam 1 Maart 1849, lid fa. Jacob & Hendrik Salm, assuradeurs te Amsterdam, tr. ald. 6 Juni 1872 Johanna Gerardina van Maurik, geb. Amsterdam 18 Nov. 1849, † Hilversum 24 Dec. 1930, dr. van Justus en Derkina Titia Terpstra. [Hilversum].

Uit dit huwelijk:

1. Pieter, volgt X k.

2. Johanna Gerardina Lugt, geb. Amsterdam 23 Mei 1879. [Rapallo, It.].

3. Herman Lugt, geb. Amsterdam 6 Nov. 1881, kunst schilder, tr. Londen 17 Maart 1927 Gerarda Johanna Alberta Hoefsmid, geb. Amsterdam 24 Dec. 1896, dr. van

Johannes Antonius en Catharina Elisabeth Kroese. [Schoorl].

4. Gerard Johan, volgt X I (zie blz. 313).

Xk. Pieter Lugt, geb. Amsterdam 22 April 1873, Dipl. ing. E. T. H. Zürich, oud-direct. Werf Conrad te Haarlem, tr. Deventer 11 Mei 1898 Justine Christine Ankersmit, geb. ald. 27 Mei 1873, dr. van Hendrik Jan en Anna Maria Elisabeth Werle. [Brussel].

Uit dit huwelijk:

1. Johanna Gerardina Lugt, geb. Haarlem 8 Maart 1899. [Brussel].

2. Hendrik Jan, volgt Xlh.

3. Anna Maria Elisabeth Lugt, geb. Haarlem 12 Sept. 1902, tr. Bloemendaal 6 Maart 1926 Augustus van Gulik, geb. Wageningen 31 Dec. 1898, arts, geneesheer, zn. van Prof. Dr. Dirk en Catharina Kingma Boltjes. [Deventer].

4. Johannes Hermanus, volgt XI i.

Xlh. Hendrik Jan Lugt, geb. Haarlem 11 Sept. 1901, Dipl. ing. E.T.H. Zürich, werkz. Werkspoor te Amsterdam, tr. Wageningen 22 Aug. 1930 Catharina van Gulik, geb. ald. 12 Juli 1907, dr. van Prof. Dr. Dirk en Catharina Kingma Boltjes. [Overveen].

Uit dit huwelijk:

1. Catharina Lugt, geb. Haarlem 3 Nov. 1932.

2. Justine Christine Lugt, geb. Haarlem 28 Nov. 1934.

XI i. Johannes Hermanus Lugt, geb. Overveen 20 Oct. 1908, vertegenw. van ijzer- en staalfabrieken, tr. Pully-Lausanne 26 Febr. 1935 Louise Adelheid Maria Mensing, geb. Amsterdam 26 Sept. 1911, dr. van Anton Wilhelmus Marie en Anna Maria Moerbeek. [Aerdenhout].

Uit dit huwelijk:

1. Pieter Lugt, geb. Overveen 11 Febr. 1939.

2. Helena **Emilia** Maria Lugt, geb. Aerdenhout 29 Oct. 1942,

X l (van blz 312). Gerard Johan Lugt, geb. Amsterdam 13 Mei 1885, Dipl. ing. E.T.H.Zürich, **hoofd-ingenieur** Werkspoor te Amsterdam, tr. Hilversum 6 Aug. 1912 Margaretha Johanna van Tijen, geb. Wormerveer 23 Jan. 1889, dr. van Willem en Wilhelmina Maria Laan. [Hilversum].

Uit dit huwelijk:

1. Françoise Wilhelmina Lugt, geb. Parijs 28 April 1913, tr. Bussum 22 Jan. 1935 Tjomme van Gulik, geb. Apeldoorn 11 Juli 1902, bankemployé, zn. van Prof. Dr. Dirk en Catherina Kingma Boltjes. [Buitenslands].

2. Hermance Lugt, geb. Amsterdam 23 Dec. 1915, tr. Bussum 14 Nov. 1939 Dr. Nicolaas Lubsen, geb. Beemster 18 Jan. 1914, med. doct., geneesheer, zn. van Dr. Jacobus en Hendrika Jongkind. [Amsterdam].

3. Ing. Gerard Johan Lugt, geb. Amsterdam 9 Aug. 1917, werktuigk. ing. [Buitenslands].

4. Marianne Lugt, geb. Amsterdam 6 Jan. 1921. [Amsterdam].

IXh (van blz. 310). Dr. Cornelis Lugt, geb. Amsterdam 9 Febr. 1854, med. doct., geneesheer te Utrecht, † ald. 5 Dec. 1931, tr. Nijkerk 7 Febr. 1884 Carolie Elisabeth Marcus, geb. ald. 22 Juli 1860, dr. van Adrianus en Suzanna Maria Huberta Wijnen. [Utrecht].

Uit dit huwelijk:

Xm. Mr. Adriaan Lugt, geb. Utrecht 7 Dec. 1884, adv. en proc., tr. ald. 14 Oct. 1969 Rensina ten Holt, geb. Utrecht 5 Nov. 1887, dr. van Simeon Petrus en Rensina van Boekeren. [Hilversum].

Uit dit huwelijk:

1. Rensina Carolina Lugt, geb. Arnhem 27 Aug. 1910, litt. **neerl. dra., leerares**. H.B.S. [Jogjakarta].

2. Caroline Elisabeth Lugt, geb. Arnhem 17 Nov. 1911, onderwijzeres. [Hilversum].

3. **Cornelis** Lugt, geb. Hilversum 18 Febr. 1917, assistent Rijkslandbouwwoorlichtingsdienst. [Wageningen].

IX i (van blz. 310). Ir. **Frederik Johannes** Lugt, geb. Amsterdam 15 Sept. 1855, civ. ing., direct. **Zwavelzuur**-fabriek v/h **Ketjen & Co.** ald., † 's-Gravenhage 7 Juli 1935, tr. le Amsterdam 6 Oct. 1881 **Jeannette Petronella Verschuur**, geb. ald. 9 Dec. 1856, † 's-Gravenhage 11 Sept. 1920, dr. van **Anthonij Daniel** en **Jeannette Catharina van Maurik**; tr. 2e 's-Gravenhage 7 Maart 1921 **Maria Elisabeth Kloos**, geb. Alblasterdam 30 Mei 1866, dr. van **Johannes en Elizabeth Goedkoop** en wed. van **Petrus Johannes Wijsman**. [Arnhem].

Uit het eerste **huwelijk**:

1. **Anna** Lugt, geb. Amsterdam 17 Juli 1882, † ald. 13 Juni 1884.
2. **Frederik Johannes**, volgt X n.

X n, **Frederik Johannes** Lugt, geb. Amsterdam 4 Mei 1884, kunsthistoricus, off. O.-N., tr. Hilversum 15 Dec. 1910 **Jacoba Klever**, geb. 's-Gravenhage 12 Aug. 1888, dr. van **Joseph en Jacoba Petronella Maria Kemps**. [Ver. St. v. N.-Am.].

Uit dit **huwelijk**:

1. **Jaap**, volgt **XIj**.
2. **Huibert** Lugt, geb. Amsterdam 11 Jan. 1914, † Maartensdijk 19 Jan. 1931.
3. **Klaartje** Lugt, geb. Amsterdam 29 Sept. 1916. [Ver. St. v. N.-Am.].
4. **Elisabeth** Lugt, geb. Maartensdijk 28 Aug. 1919. [Ver. St. v. N.-Am.].
5. **Irene** Lugt, geb. Maartensdijk 8 Aug. 1928.

XIj, **Jaap** Lugt, geb. Amsterdam 12 Oct. 1911, tr. Loughborough (Eng.) 28 Dec. 1935 **Marjorie Florence Marston**, geb. Leicester 7 Maart 1910, dr. van **Robert William en Hannah Florence Bowles**. [Glion, Zwits.].

Uit dit huwelijk:

Peggy Ann Lugt, geb. Eindhoven 28 Dec. 1936.

IXj (van blz 310). Eugenius Pieter Lugt, geb. Amsterdam 9 Febr. 1865, arts te Alkmaar, verklaring van vermoedelijk overlijden Arr. Rb. ald. d.d. 12 Jan. 1905, tr. Amersfoort 27 Maart 1890 Anna Elizabeth **Gröneboom**, geb. Schoonhoven 13 Sept. 1864, † 's-Gravenhage 17 Nov. 1942, dr. van Dr. Petrus en Beatrix Stokhuysen.

Uit dit huwelijk:

1. Petrus Lugt, geb. Ede 17 Febr. 1891, † ald. 26 Maart 1891.

2. Mr. Petrus Lugt, geb. Ede 7 Sept. 1892, pres. Raad van **Just**, te **Medan**, tr. le Blitar 7 Oct. 1922 (door echtsch. ontb. Klaten (Java) 18 Febr. 1932) Johanna Jacoba Maria Geul, geb. Blitar 10 Sept. 1889, dr. van Jan Johan Jacobus Andreas Napoleon en de inl. vrouw Darinam; tr. 2e Penang 28 Juni 1938 Anna Cornelia van der Sloot, geb. Amsterdam 10 Maart 1893, dr. van Alphonse Jean Bienfait en Anna Cornelia **Holdriks**. [**Medan**].

3. Frederik Lugt, geb. Ede 2 Dec. 1895, luit.-kolonel Mariniers, tr. Zwolle 23 Jan. 1922 Gezina **Jansje** Jacomina Reinders, geb. ald. 25 Aug. 1901, dr. van **Reinder Unico** en Aleida Anna Kamp. [Rotterdam].

VIIc (van blz. 299). Jacob Lugt, geb. Amsterdam 5 Maart 1789, zaakwaarnemer ald., † Amsterdam 29 Jan. 1858, tr. le ald. 30 Oct. 1816 Agatha Petronella Bosch, geb. Amsterdam 24 Juni 1784, † ald. 17 Oct. 1827, dr. van Gerrit en Johanna van Vollenhoven; tr. 2e Amsterdam 29 Juli 1829 Anna Adrienne Mogin, geb. ald. 26 Jan. 1784, † Amsterdam 30 Mei 1862, dr. van Jaques Rudolphe en Anna Adrienne Watez.

Uit het eerste huwelijk:

1. Jan Jacob **Lugt**, geb. Amsterdam 22 Aug. 1817, assuradeur ald., † Amsterdam 5 Mei 1849, tr. ald. 12 Oct. 1843 Jacoba Elisabeth van de **Grampel**, geb. Amsterdam

7 Nov. 1816, † ald. 7 April 1901, dr. van Jacob en Johanna Elisabeth Scheurleer.

2. Gerrit, volgt **VIII**d.

3. Pieter Dirk Lugt, geb. Amsterdam 29 Dec. 1819, † 's-Graveland 21 Aug. 1829.

4. Johanna Lugt, geb. Amsterdam 12 Febr. 1821, † ald. 4 April 1822.

5. Agatha Petronella Lugt, geb. Amsterdam 21 April 1822, † ald. 18 Aug. 1822.

6. Zoon, doodgeb. Amsterdam 2 Dec. 1823.

7. Cornelis Abraham Lugt, geb. Amsterdam 25 Dec. 1824, † ald. 20 Mei 1825.

8. Anna Maria Lugt, geb. Amsterdam 18 Maart 1826, † ald. 18 Mei 1866.

9. Agatha Petronella Lugt, geb. Amsterdam 17 Oct. 1827, † ald. 13 Sept. 1855.

VIIId. Gerrit Lugt, geb. Amsterdam 14 Dec. 1818, assuradeur ald., † Gorssel 13 April 1897, tr. Amsterdam 13 Aug. 1857 Carolina Wijtman, geb. ald. 5 Juni 1831, † Amsterdam 27 Mei 1905, dr. van Johannes en Jeanne Guillemine Mogin.

Uit dit huwelijk:

1. Jacob Lugt, geb. Amsterdam 14 Juni 1858, assuradeur, **secr. Handelsvereniging** te Soerabaja, † ald. 1 Maart 1919. Hij liet eenige erkende natuurlijke kinderen na, die in Ned.-Indië leven.

2. Johannes Willem, volgt **IX**k.

3. Anna Maria Lugt, geb. Amsterdam 13 Febr. 1861, † Soemedang (Java) 23 Sept. 1923, tr. (bij volm.) Diepenheim 31 Maart 1887 Charles Theodoor Blokzeijl, geb. Banjoewangi 21 Mei 1862, direct. **eener aetberische olie-fabriek**, zn. van Anthonie Henri Gijsbertus en Antonia Theodora Elisabeth Schagen van Leeuwen. [Bandoeng].

4. Jeanne Guillemine Lugt, geb. Amsterdam 29 Aug. 1862, † ald. 22 Maart 1864,

5. Caroline Lugt, geb. Amsterdam 26 Febr. 1864, † ald. 5 Jan. 1865.

6. Jeanne Guillemine Lugt, geb. Amsterdam 19 Maart 1865, tr. ald. 14 Jan. 1886 Jan Frederik Hendrik de Vignon Vandevelde, geb. Geertruidenberg 19 Dec. 1857, † oud-direct. Javasche Bank te Batavia, † 's-Gravenhage 7 Maart 1931, zn. van Joannes Adrianus en Jeanne Quelmine Rosalie Mossel. ['s-Gravenhage].

7. Gerrit Lugt, geb. Amsterdam 17 Mei 1866, oud-adm. eener thee-ondern. [Bandoeng].

8. Jan Christiaan Lugt, geb. Amsterdam 24 Aug. 1867, † Hoorn 3 April 1885.

9. Rudolph Lugt, geb. Amsterdam 6 Maart 1870, rijwielhandelaar. [Gorssel].

10. Jan Jacob Lugt, geb. Amsterdam 18 Oct. 1871, † ald. 9 Juni 1873.

11. Carolina Elisabeth Jacoba Lugt, geb. Amsterdam 19 Febr. 1874, † ald. 30 Maart 1885.

IXk. Johannes Willem Lugt, geb. Amsterdam 19 Sept. 1859, lid fa. J. C. J. Knegt & Zonen, assuradeurs ald., † Hilversum 23 Nov. 1942, tr. Amsterdam 4 Juli 1889 Trientje Everharda Jans, geb. Groningen 7 Dec. 1862, † Hilversum 18 Dec. 1934, dr. van Jacob en Anna Kolle.

Uit dit huwelijk:

1. Johannes Willem, volgt X0.
2. Jacob, volgt Xp.

X0. Johannes Willem (John William) Lugt, geb. Amsterdam 13 Mei 1890, le luit. Inf., vertrok in 1920 naar Californië en verkreeg de Amerikaansche nationaliteit, tr. Hilversum 15 Juni 1915 Constance Emilie Mackeno, geb. Amsterdam 11 Dec. 1890, dr. van George Hendrik en Hilletje van de Werken. [Gardena, ' Cat.].

Uit dit huwelijk:

1. Catharina Hillegonda Lugt, geb. Hilversum 13 Maart

1916, tr. Boulder City (Montana U.S.A.) 4 Jan. 1941 John Gilbert Myers, geb. 13 April 1916, direct. van een postkantoor. [Washington].

2. George William Lugt, geb. Los Angeles 19 Oct. 1921.

Xp. Jacob Lugt, geb. Amsterdam 2 Sept. 1892, direct. Hall Trading Corp., tr. te Amsterdam 20 Dec. 1917 (door echtsch. ontb. Arr. Rechtb. ald. 30 Sept. 1921) Johanna Judith Louise Groote, geb. Utrecht 22 April 1892, dr. van Arnold Willem en Wilhelmina Sophia Nagtglas; tr. 2e New York 21 Jan. 1922 Maria Gerarda de Gelder, geb. Nieuw-Lekkerland 30 Juni 1896, dr. van Ir. Willem Hessel Marius en Cornelia Johanna Kloos. [Batavia].

Uit het tweede huwelijk:

1. Cornelia Catherine Lugt, geb. Batavia 24 Oct. 1922.
2. Elisabeth Christine Lugt, geb. Batavia 25 Jan. 1924.
3. Willem Lugt, geb. Batavia 23 Jan. 1927.

K. v. S. G.

VAN NOOTEN

**Sandt van Nooten, Cambier van Nootea,
Sibmacher van Nooten, Hoola van Nooten.**

Protestant. — Haastrecht.

Wapen: van Nooten: Doorsneden: 1 in goud een rood hart; 2 in rood een gouden schijnkruisje; over de deellingslijn heen een zilveren notenbalk beladen met vijf zwarte muzieknooten (d, c, b, d, b). Helmteeken: een goud-roode vlucht. Dekkleeden: goud en rood.

Sandt van Nooten: Gevierendeeld: I en IV het wapen van Nooten; II en III opnieuw gevierendeeld: 1 en 4 in rood een gouden zandlooper; 2 en 3 in zilver een blauw kruis op een groen heuveltje. Twee helmteekens: 1 (van Nooten), 2 een rood-zilveren vlucht.

Cambier van Nooten: Gevierendeeld: 1 en IV het wapen van Nooten; II -en III doorsneden: 1 in groen drie zilveren vogels; 2 in zilver een zittende zwarte hazewindhond (Cambier). Twee helmteekens: 1 (van Nooten), 2 de hazewindhond tusschen een zilveren vlucht.

Sibmacher van Nooten: Gevierendeeld: I en IV het wapen van Nooten; II en III gedeeld: 1 in goud een zwarte Friesche halve adelaar; 2 in zilver drie groene takjes (1-2) met links vijf knoppen en rechts drie bladren (lelietjes der dalen). Twee helmteekens: 1 (van Nooten), 2 een takje uit het schild tusschen een rood-zilveren vlucht.

Hoola van Nooten: Gevierendeeld: I en IV het wapen van Nooten; II en III in goud drie roode ruiten (Hoola). Twee helmteekens: 1 (van Nooten), 2 een roode ruit tusschen een goud-roode vlucht.

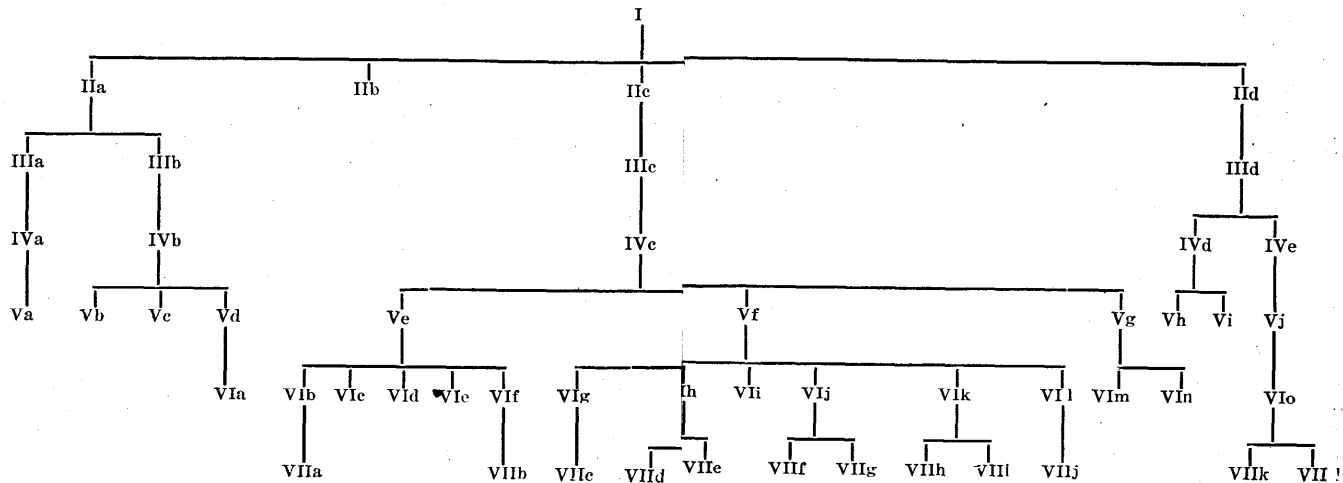
Inleiding: Omtrent de herkomst der dubbele namen kan het volgende worden medegedeeld:

Sandt van Nooten: Willem Sandt van Nooten (IIb) kreeg den naam Sandt als voornaam bij zijn doop te Haastrecht 16 Juli 1758, waarbij getuige was Willem Gerard Sandt, echtgenoot van Maria van der Valk. De



VAN NOOTEN

VAN NOOTEN



doopnaam werd door den betrokkene later als achternaam gevoerd.

Cambier van Nooten: Wilhem Hendrik Joan Cambier van Nooten (Ve) kreeg den achternaam zijner moeder, J. C. A. E. Cambier, als voornaam bij zijn doop te Lopik 28 Oct. 1810. Hij voerde later dit gedeelte van zijn doopnaam als achternaam.

Sibmacher van Nooten: Bii K.B. d.d. 3 Dec. 1929, No. 9, werd aan Ulrich Johannes Willem van Nooten (VIIj) toestemming verleend, zijn naam en dien zijner minderjarige wettige nakomelingen te veranderen in Sibmacher van Nooten.

Hoola van Nooten: Dirk Hoola van Nooten (III'd) kreeg den achternaam zijner moeder M. C. Hoola als voornaam bij zijn doop te Schoonhoven 26 Maart 1747. Hij voerde later dit gedeelte van zijn doopnaam als achternaam.

Genealogie

1. Bastiaen Willemsz. van Nooten, geb. 1666, koopman, schepen en burgemr. van Haastrecht, begr. ald. 8 Maart 1719, tr. le Molenaarsgraaf 11 Febr. 1691 Lijsbeth de Zoo, ged. ald. 30 Oct. 1661, † Haastrecht 16 Nov. 1700, dr. van Theunis Ariensz. en **Sijgje** Jansdr.; tr. 2e Moordrecht 23 Juli 1704 Aagje van der Geer, geb. vóór 1678, † Haastrecht 17 Dec. 1744, dr. van Cornelis Claesz. en Cornelia Willemsdr.

Uit het eerste huwelijk:

1. Adriana van Nooten, ged. Haastrecht 14 Oct. 1691, begr. Willemstad 19 Jan. 1769, tr. le Haastrecht 23 Met 1713 Dr. Albertus van Noort, geb. Amsterdam 1682, med. doct., geneesheer te Gouda, † ald. tusschen 1724 en 1735, zn. van **Wilhelm**; tr. 2e **Bladel** 17 Juli 1735 Ds. Adrianus van Vierssen, ged. Lith 14 Oct. 1703, pred. te Bladel, † ald. 16 Nov. 1763, zn. van Ds. Willem en Cornelia Bruenis.

2. Willem van Nooten, ged. Haastrecht 14 Nov. 1700, begr. ald. 8 Mei 1721.

Uit het tweede huwelijk:

3. Kind, doodgeb. Haastrecht, begr. ald. 30 Dec. 1705.

4. Cornelia van Nooten, ged. Haastrecht 5 Jan. 1707,
† Gouda 10 Sept. 1777, tr. ald. 2 Juli 1727 Mr. Willem
Sebastiaan Boers, heer van Zuid-Waddinxveen, ged. Kat-
wijk a/d Rijn 11 Jan. 1705, schepen, raad en burgemr.
van Gouda, † ald. 3 Jan. 1754, zn. van Karolus en Sara
Selo.

5. Aachje van Nooten, ged. Haastrecht 7 Oct. 1708,
begr. ald. 9 Juli 1709.

6. Cornelis, volgt IIa.

7. Bastiaen, volgt IIb (zie blz. 330).

8. Adriaen, volgt IIc (zie blz. 331).

9. Jan, volgt IId (zie blz. 348).

IIa. Cornelis van Nooten, ged. Haastrecht 6 April
1710, koopman en burgemr. ald., hoogheemraad der
Krimpenerwaard, † Haastrecht 5 Jan. 1768, tr. ald. 3
Aug. 1751 Margareta van der Valk, ged. Amsterdam 4
Maart 1718, † Tiel 8 Dec. 1790, dr. van Abraham en
Sara Obbens.

Uit dit huwelijk:

1. Agatha Cornelia van Nooten, ged. Haastrecht 2 Jan.
1752, † Tiel 10 Dec. 1829, tr. Haastrecht 2 Maart 1778
Mr. François van Altena, geb. Tiel 9 Dec. 1751, stads-
rentmr. en burgemr. ald., † Tiel 5 Mei 1793, zn. van Dirk
Willem en Dionysia Judma van Hurk.

2. Sara Margareta van Nooten, ged. Haastrecht 4
Maart 1753, † Amsterdam 23 Febr. 1841, tr. Haastrecht
2 Maart 1788 Hendrik Jan Spittel, geb. Amsterdam 18
Nov. 1734, makelaar ald., † Amsterdam 14 Nov. 1815, zn.
van Hendrik en Anna van Haarst en wedr. van Catharina
Rebecca de Ram.

3. Sebastiaan Cornelis van Nooten, ged. Haastrecht 7
Juli 1754, begr. ald. 3 Aug. 1754:

4. Sebastiaan Cornelis, volgt IIIa.

5. Kind, doodgeb. Haastrecht, begr. ald. 24 April 1757.
6. Willem Sandt, volgt IIIb (zie blz. 326).

IIIa. Sebastiaan Cornelis van Nooten, ged. Haastrecht 27 Juli 1755, schepen en ontv. der Gemeene Landsmid-delen ald., † Haastrecht 20 Dec. 1820, tr. ald. 6 Dec. 1785 Trijntje Borsje, ged. Haastrecht 15 Jan. 1766, † ald. 10 Dec. 1842, dr. van Dirk en Lena de Gruiter.

Uit dit huwelijk:

1. Sebastiaan Cornelis van Nooten, ged. Haastrecht 13 Nov. 1785, gemeente-ontv. ald., † Gouda 17 Mei 1874.
2. Margaretha van Nooten, ged. Haastrecht 27 Mei 1787, † Gouda 26 Nov. 1863, tr. ald. 15 Sept. 1824 Johannes Dortland, ged. Gouda 5 Mei 1782, beurtschipper van Gouda op Amsterdam, † Gouda 12 Aug. 1854, zn. van Sander en Johanna van Maaren en wedr. van Ariaantje van Reet.
3. Helena van Nooten, ged. Haastrecht 8 Aug. 1789, † Utrecht 24 Febr. 1871, tr. ald. 11 Nov. 1835 Arent Venendaal, ged. Hoorn 7 Juni 1793, marktmr. te Utrecht, † ald. 12 Jan. 1845, zn. van Jan en Johanna Hubags en wedr. van Hendrina Vervorth.
4. Sara Margaretha van Nooten, ged. Haastrecht 8 Oct. 1791, † Rotterdam 17 Juni 1849, tr. Haastrecht 18 Mei 1815 Marcus Voorburgh, ged. Rotterdam 4 Mei 1784, le commies Rijksbelast. ald., † Rotterdam 27 Febr. 1855, zn. van Willem en Adriana Wels.
5. Dirk Willem, volgt IVa.
6. Hendrik Jan van Nooten, geb. Haastrecht 5 Nov. 1796, mr. leerlooier te Delft, † ald. 24 Dec. 1890, tr. Delft 22 Oct. 1831 Heleena Apolonia van der Boor, geb. ald. 23 Juni 1794, † ald. 4 Mei 1840, dr. van Willem en Apolonia Krijzman.
7. Agatha Cornelia van Nooten, geb. Haastrecht 3 Nov. 1798, † Leiden 16 Juli 1862, tr. s-Gravenhage 3 Nov. 1830 Antoine Philippe Furnée, geb. ald. 27 Aug. 1804,

kantoorbediende te 's-Gravenhage, † ald. 13 Mei 1861, zn. van Corneille en Jeanne Cathérine Leuliet.

8. Alida van Nooten, geb. Haastrecht 14 Mei 1801, † Delft 7 April 1881.

IVa. Dirk Willem van Nooten, geb. Haastrecht 13 Febr. 1794, timmerman te Oudewater, † ald. 28 Oct. 1849, tr. Oudewater 18 Mei 1820 Alida van den Broek, geb. Diemerbroek 2 Nov. 1797, † Oudewater 15 Nov. 1883, dr. van Johan Gregorius en Marrigje Smaling.

Uit dit huwelijk:

1. Sebastiaan Cornelis van Nooten, geb. Oudewater 2 Sept. 1820, † ald. 19 Jan. 1821.

2. Sebastiaan Cornelis van Nooten, geb. Oudewater 13 Sept. 1821, † ald. 8 Nov. 1821.

3. Marrigje van Nooten, geb. Oudewater 6 Dec. 1823, † ald. 27 Nov. 1909, tr. le Oudewater 19 Nov. 1843 Philippus Leendert Bredius, geb. ald. 25 Juni 1822, touwslager te Oudewater, † ald. 15 Oct. 1853, zn. van Jacobus en Neeltje Nielsen; tr. 2e Oudewater 7 Maart 1855 Jacob van Ameyde, geb. ald. 23 Oct. 1830, touwslager te Oudewater, † ald. 10 Nov. 1917, zn. van Cornelis en Cornelia de Vast.

4. Trijntje van Nooten, geb. Oudewater 30 Maart 1826, † ald. 14 Oct. 1831.

5. Jan Gregorius, volgt Va.

Va. Jan Gregorius van Nooten, geb. Oudewater 17 Oct. 1828, wagenmaker ald., † Oudewater 25 Nov. 1904, tr. ald. 7 Juli 1853 Willemina Dillo, geb. Hodenpijl (thans Schipluiden) 8 Jan. 1829, † Utrecht 24 Sept. 1905, dr. van Jan en Clara van den Berg.

Uit dit huwelijk:

1. Alida van Nooten, geb. Oudewater 30 Nov. 1857, † ald. 19 Aug. 1858.

2. Clara van Nooten, geb. Oudewater 26 Juni 1859, † ald. 1 Sept. 1859.

3. Alida van Nooten, geb. Oudewater 20 Aug. 1860, † Baarn 21 Febr. 1936, tr. Oudewater 16 Aug. 1883 Ds. Klaas Fernhout, geb. Smilde 11 Maart 1858, emer. Geref. pred. laatst te Vreeland, zn. van Meine en Antje Abrahams Dijkstra. [Baarn],

4. Clara van Nooten, geb. Oudewater 12 Dec. 1861, † Zwartsluis 8 Maart 1888.

5. Dirk Willem van Nooten, geb. Oudewater 16 April 1863, † ald. 23 Juni 1863.

6. Anthonetta van Nooten, geb. Oudewater 7 April 1865, † ald. 31 Mei 1865.

7. Dirk Willem van Nooten, geb. Oudewater 15 Juni 1866, † ald. 9 Dec. 1883.

Sandt van Nooten

IIIb (van blz. 324). Willem Sandt van Nooten, geb. Haastrecht 14 Juli 1758, drossaard van Boxtel, later vendumr. der Convooyen en Licenten te Harlingen, † ald. 26 Mei 1821, tr. Ferwerd 13 Maart 1791 Titia Johanna Albarda, geb. ald. 26 Sept. 1762, † Harlingen 10 Jan. 1841, dr. van Mr. Jan en Dieuke de Schiffart.

Uit dit huwelijk:

1. Cornelis, volgt IVb.

2. Dieuke Sandt van Nooten, geb. Harlingen 20 Aug. 1793, † Wiesbaden 1 Aug. 1842, tr. Harlingen 15 Mei 1816 Johan van Borcharen, geb. Gorinchem 31 Jan. 1788, secretaris ald., † Utrecht 12 Oct. 1870, zn. van Johan Hubert Gerard en Johanna Petronella van Bleijswijk; hij hertr. Harlingen 13 Oct. 1843 Agatha Margaretha Sandt van Nooten, zuster zijner eerste echtg.

3. Agatha Margaretha Sandt van Nooten, geb. Harlingen 29 Nov. 1795, † Utrecht 8 Maart 1864, tr. Harlingen 13 Oct. 1843 Johan van Borcharen, wedr. harer zuster Dieuke.

IVb. Cornelis Sandt van Nooten, geb. Boxtel 28 Dec. 1791, ontv.' Registr. en bewaarder Hypoth. en Kad. te

Deventer, † áld. 29 Mei 1876, tr. le Deventer 10 Aug. 1815 Geertruid Sibrandina de Schepper, geb. áld. 25 Mei 1789, † Deventer 4 Juni 1818, dr. van Anthony en **Petronella** Henriette Anna **Hagedoorn**; tr. 2e Zwolle 30 Aug. 1821 Helena Catharina Ramaer, geb. áld. 4 Juli 1799, † Deventer 7 Mei 1865, dr. van Dr. Gerard Anthony en Helena Lindenhof.

Uit het eerste huwelijk:

1. Anthoni Willem, volgt Vb.
2. Willem Anthonie Sandt van Nooten, tweeling met voorg., geb. Deventer 4 Mei 1816, ontv. Registr. te Amsterdam, † áld. 4 Mei 1887.
3. Titia Johanna Sandt van Nooten, geb. Deventer 5 Aug. 1817, † áld. 18 Dec. 1904.

Uit het tweede huwelijk:

4. Antoinetta Helena Gerharda Sandt van Nooten, geb. Deventer 12 Juli 1822, † 's-Gravenhage 24 Oct. 1899.
5. Geertruid Sybrandina Sandt van Nooten, geb. Deventer 27 Aug. 1823, † Amersfoort 6 Maart 1885, tr. Deventer 30 Jan. 1845 Gerrit-Arnold **Hamming**, geb. Arnhem 17 Mei 1812, kolonel Cav., ridder Eikenkroon, † Deventer 19 Oct. 1876 zn. van Jan en Gijsbertha Johanna van Schaik.
6. Helena Sandt van Nooten, geb. Deventer 3 Jan. 1825, † áld. 8 Sept. 1846.
7. Agatha Margaretha Sandt van Nooten, geb. Deventer 17 Juli 1826, † 's-Gravenhage 3 Oct. 1908, tr. Deventer 19 Mei 1859 Louis Dittlinger, geb. 's-Hertogenbosch 14 Juni 1824, ontv. Registr. te Deventer, † áld. 10 Maart 1872, zn. van Victor Carl Gerhard en Catharina Cornelia Verhellow.
8. Wilhelmus **Samuel**, volgt Vc (zie blz. 329).
9. Petronella Wilhelmina Sandt van Nooten, geb. Deventer 18 Maart 1833, † 's-Gravenhage 2 Febr. 1914, tr. Deventer 19 Mei 1859 Gualtherus Holtius, geb. Zwolle

14 Dec. 1826, generaal-maj. Cav., adj. i.b.d. van Z.M. Koning Willem III, off. Eikenkroon, † 's-Gravenhage 21 Maart 1910, zn. van Mr. Gualtherus en Elizabeth Cornelia Vosmaer.

10. Johan, volgt Vd (zie blz. 329).

1.1. Louise Dina Sandt van Nooten, geb. Deventer 13 Juni 1836, † 's-Gravenhage 13 Dec. 1921, tr. Deventer 4 Mei 1864 Petrus Stolk, geb. Nijmegen 12 Oct. 1821, generaal-maj. Genie, ridder N.L., † 's-Gravenhage 2 Nov. 1896, zn. van Jacob Jan en Helena Hendrica van Druijnen.

12. Bertha Johanna Sandt van Nooten, geb. Deventer 24 Jan. 1838, † ald. 24 Febr. 1838.

13. Bertha Johanna Sandt van Nooten, geb. Deventer 22 April 1839, † 's-Gravenhage 18 Febr. 1911, tr. Deventer 1 Aug. 1867 Gerrit van Diesen, geb. 's-Gravenhage 21 Mei 1826, hoofd-insp. Rijkswaterstaat, commandeur N.L. en Eikenkroon, † 's-Gravenhage 5 April 1916, zn. van Gerrit en Cornelia Madelaine Crespin.

14. Gesina Celia Gerharda Sandt van Nooten, geb. Deventer 1 Aug. 1844, † 's-Gravenhage 14 Sept. 1926, tr. Deventer 1 Aug. 1871 Johan Christiaan Lagerwerff, geb. Vlaardingen 22 Nov. 1843, luit.-kolonel Cav., off. O.-N., † Loosduinen 3 Aug. 1917, zn. van Johannes Marinus en Sophia Wilhelmina Muller.

Vb. Anthoni Willem Sandt van Nooten, geb. Deventer 4 Mei 1816, lid fa. G. J. Krol & Co., fabr. van beenzwart te Zwolle, † ald. 5 Oct. 1859, tr. Deventer 17 Sept. 1846 Geertruida Johanna Besier, geb. ald. 25 Jan. 1817, † ald. 14 Oct. 1866, dr. van Mr. Pierre François en Margareta Barta Slichtenbree.

Uit dit huwelijk:

1. Geertruid Sibrandina Sandt van Nooten, geb. Zwolle 26 Aug. 1847, † ald. 19 Aug. 1850.

2. Pierre François Sandt van Nooten, geb. Zwolle 20 Jan. 1849, † ald. 12 Sept. 1852.

3. Cornelis Sandt van Nooten, geb. Zwolle 6 Juni

1850, le luit. Inf. O.-I. L., † Poeloe Bras (Atjeh) 23 Juni 1882, tr. (bij volm.) Lochem 28 Febr. 1879 Geertruida Anetta Keijser, geb. Delfzijl 12 Sept. 1855, † Arnhem 27 Nov. 1937, dr. van Abraham Willem Constantijn en Frouke Sterenberg.

4. Margaretha **Bertha Sandt van Nooten**, geb. Zwolle 8 Nov. 1851, † Deventer 19 Juni 1852.

5. Margaretha **Bertha Sandt van Nooten**, geb. Zwolle 11 Mei 1853, † 's-Gravenhage 21 Febr. 1940, tr. (bij volm.) Deventer 12 Oct. 1876 **Herman Hendrik Timotheus van Lennep**, geb. ald. 17 Maart 1848, direct. Stoomkoffiebranderij Karangredjo te **Blitjar**, ridder O.-N., † ald. 1 Nov. 1914, zn. van Dr. Egbert Cornelis Christiaan en Harmina Coops.

6. Willem Antonie Sandt van **Nooten**, geb. Zwolle 11 Febr. 1855, † ald. 27 April 1858.

7. Helena Catharina Sandt van **Nooten**, geb. Zwolle 9 Sept. 1856. ['s-Gravenhage].

8. Willem Antonie Sandt van **Nooten**, geb. Zwolle 25 Dec. 1858, † Apeldoorn 11 Febr. 1929.

Vc (van blz. 327). Wilhelmus Samuel Sandt van **Nooten**, geb. Deventer 3 Maart 1828, bankier ald., † Deventer 8 Dec. 1889, tr. Doesburg 17 Aug. 1870 Maria Johanna Geertruida IJssel de Schepper, wed. van zijn broeder Johan (Vd).

Uit dit huwelijk:

1. Anna Maria Sandt van **Nooten**, geb. Deventer 2 Dec. 1871. ['s-Gravenhage].

2. Wilhelmus Samuel Sandt van **Nooten**, geb. Deventer 30 Maart 1873, † Loenen (Gld.) 31 Oct. 1918.

Vd (van blz. 328). Johan Sandt van **Nooten**, geb. Deventer 11 Jan. 1835, luit. ter zee le kl., † Doesburg 9 April 1868, tr. Deventer 13 April 1865 Maria Johanna Geertruida IJssel de Schepper, geb. ald. 15 Sept. 1838, † ald. 30 Oct. 1878, dr. van Mr. Pieter **Herman Johan** en Anna IJssel de Schepper; zij hertr. Doesburg 17 Aug.

1870 haar zwager Wilhelmus Samuel Sandt van Nooten (Vc, zie blz. 329).

Uit dit huwelijk:

1. Cornelis, volgt Vla.
2. Pieter Herman Johan Sandt van Nooten, geb. Doesburg 25 Aug. 1867, † ald. 19 Maart 1869.

Vla. Cornelis Sandt van Nooten, geb. Den Helder 28 Dec. 1865, luit.-kolonel Cav., † Afsnee (Belg.) 4 Sept. 1929, tr. le 's-Gravenhage 16 Febr. 1893 Jemima Catharina Gerardina Antoinette Prins, geb. Voorburg (Z.-H.) 15 Aug. 1872, † Haarlem 6 Febr. 1927, dr. van Frederik Johan en Barbara Sophia van den Berg; tr. 2e 's-Gravenhage 10 Juni 1929 Maria Tromp, geb. ald. 22 Febr. 1889, † ald. 27 Jan. 1930, dr. van Theodoor Marie en Nelly Dyserinck.

Uit het eerste huwelijk:

Maria Johanna Geertruid Sandt van Nooten, geb. 's-Gravenhage 8 Jan. 1891, tr. ald. 15 Jan. 1920 (door echtsch. ontb. Arr. Rb. 's-Gravenhage 23 April 1937) Mr. Samuel van Houten [Brussel], geb. 's-Gravenhage 25 Maart 1890, adv. en proc., zn. van Mr. Dirk en Anna Margaretha ten Bruggencate. [Brussel].

van Nooten

Iib (van blz. 323). Mr. Bastiaan van Nooten, ged. Haastrecht 3 April 1712, raad en burgemr. van Gorinchem, secr. en penningmr. der Alblasser- en der Overwaard, begr. Gorinchem 1 Febr. 1730, tr. ald. 29 Nov. 1746 Catarina Cornelia van Hurk, ged. 's-Gravenhage 21 Juli 1722, begr. Gorinchem 26 Sept. 1752, dr. van Mr. François en Cornelia Maria van Vekhoven.

Uit dit huwelijk:

1. Agatha Cornelia van Nooten, ged. Gorinchem 10 Sept. 1747, begr. ald. 26 Jan. 1775, tr. Engelen 18 Mei 1772 Bastiaan Moerkerk, ged. Gorinchem 25 Sept. 1750,

lid Raad en burgemr. ald., † Gorinchem 6 Aug. 1844, zn. van Cornelis en Anna Bol.

2. Cornelia Maria van Nooten, ged. Gorinchem 27 Juli 1749, † Schoonhoven 30 April 1807, tr. Gorinchem 23 April 1771 Mr. Dirk Hoola van Nooten (IIId, zie blz. 349).

3. Sebastiaan van Nooten, ged. Gorinchem 8 Aug. 1751, begr. ald. 20 Sept. 1752.

IIc (van blz. 323). Adriaen van Nooten, ged. Haastrecht 8 April 1714, kapt. Schutterij te Delft, later hoogheemraad der Krimpenerwaard en **secr.** van Haastrecht, † ald. 9 Febr. 1801, tr. Delft 26 Sept. 1741 Agatha Amelia Swalmius, ged. ald. 16 Dec. 1716, † Haastrecht 15 Febr. 1779, dr. van Mr. Adriaan en Adriana de Bries.

Uit dit huwelijk:

1. Sebastiaan, volgt IIIc.

2. Adriana van Nooten, ged. Delft 1 Maart 1744, † Amsterdam 10 Mei 1826, tr. Haastrecht 28 April 1793 Henricus Dirk ter Braak, ged. Vollenhove 16 Mei 1734, baljuw der Hooge Heerlijkheid Vliet, schepen van Haastrecht, † ald. 4 Aug. 1802, zn. van Mr. Johannes en Weyntje van der Wende en wedr. van Alida van Elsvliet..

3. Agatha Cornelia van Nooten, ged. Delft 16 Sept. 1745, † Amsterdam 4 Dec. 1796, tr. Lopik 23 Mei 1774 Jan van Alphen, ged. Amsterdam 10 Oct. 1749, koopman en **solliciteur-militair ald.**, † Amsterdam 23 Oct. 1819, zn. van Hendrik en Margaretha Cornelia van Petersom.

4. Mr. zjz van Nooten, ged. Delft 21 Dec. 1747, secretaris van Haastrecht en Honkoop, notaris te Haastrecht, † ald. 20 Sept.. 1819.

5. Philippus Adrianus van Nooten, ged. Haastrecht 20 Dec. 1750, † buitenslands.

6. Margaretha Cornelia van Nooten, ged. Haastrecht 28 April 1754, begr. ald. 4 Maart 1778.

IIIc, Sebastiaan van Nooten, ged. Delft 14 Aug. 1742, notaris en raad te Schoonhoven, secretaris van Lopik,

ontv. Dir. Bel. over Benschop, † **Stolwijk** 17 Oct. 1819, tr. le Schoonhoven 9 Nov. 1767 **Jacoba** Margaretha van Alphen, geb. Amsterdam 5 Oct. 1743, begr. Schoonhoven 30 Oct. 1770, dr. van Hendrik en Margaretha Cornelia van Petersom; tr. 2e Schoonhoven 25 Aug. 1772 Antonetta Johanna Carnier, ged. Waddinxveen 30 Juni 1748, † Schoonhoven 20 Jan. 1828, dr. van Ds. Gerrit en Sara Elisabeth van der Kloot.

Uit het tweede huwelijk:

1. Agatha Amelia van **Nooten**, ged. Schoonhoven 28 Dec. 1773, † ald. 4 Febr. 1779.

2. Sara Elizabeth van **Nooten**, geb. Schoonhoven 31 Dec. 1774, † **Stolwijk** 7 Dec. 1845, tr. le Schoonhoven 17 Mei 1803 Ds. Laurens Boom van den Broek, geb. **Princenhage** 12 Aug. 1779, pred. laatst te Sprang, † ald. 25 Juni 1803, zn. van Cornelis van den Broek en **Petronella** Boom; tr. 2e Schoonhoven 13 Aug. 1806 Ds. Jacob la **Lau**, geb. Leiden 18 Febr. 1778, Ned. Herv. pred. laatst te **Stolwijk**, † Schoonhoven 1 Nov. 1851, zn. van Jacob en **Johanna** Elisabeth Bonte.

3. Adriana van **Nooten**, ged. Schoonhoven 31 Dec. 1775, † ald. 23 Febr. 1776.

4. Carolus van **Nooten**, ged. Schoonhoven 13 Maart 1777, † ald. 4 Juli 1778.

5. Cornelia Johanna van **Nooten**, geb. Schoonhoven 22 Juni 1778, † Gouda 20 Febr. 1861, tr. 29 Nov. 1807 Marinus Johannes de **Jonøe**, geb. omstr. 1779, griffier Vrederegerecht en direct. Posterijen te Sneek, † ald. 28 Dec. 1819, zn. van Cornelis **Parker** en Hendrika de Gidts.

6. Gerard Sebastiaan van **Nooten**, ged. Schoonhoven 12, † ald. 27 Sept. 1779.

7. Sebastiaan, volgt **IVc**.

8. Anthonetta Johanna van **Nooten**, ged. Schoonhoven 3 Nov. 1782, † ald. 31 Dec. 1825.

9. Agatha Adriana van **Nooten**, ged. Schoonhoven 19 Dec. 1784, † ald. 24 Dec. 1787.



SEBASTIAAN IGNATIUS VAN NOOTEN

1816 1878

Schilderij door J. H. Neuman

Eigendom van N. F. Cambier van Nooten te Tiel.



SEBASTIAAN VAN NOOTEN VAN HONKOOP

1781-1848

Schilder: onbekend

Eigendom van Mevr. M. C. van Nooten-van Nooten te Zeist.

10. Gerarda van **Nooten**, ged. Schoonhoven 20 April 1786, † ald. 17 Juli 1786.

11. Adriaan van **Nooten**, ged. Schoonhoven 17 Mei 1787, † ald. 20 Mei 1798.

12. Gerarda van **Nooten**, ged. Schoonhoven 12 Oct. 1788, † Sneek 23 Aug. 1833.

Ivc. Sebastiaan van **Nooten**, heer van Honkoop, geb. Schoonhoven 16 Mei 1781, notaris en burgemr. van Lopik, lid Prov. Staten van Utrecht, hoogheemraad van den **Lekdijk Benedendams** en van den **Ijsseldam**, † Lopik 30 Sept. 1848, tr. Ie Vianen 28 Oct. 1807 Jacoba Catharina Anna Elizabeth Cambier, geb. ald. 13 Maart 1783, † Lopik 18 Jan. 1814, dr. van **Joan** en Elisabeth Maria Camin; tr. 2e Lopik 5 Oct. 1814 Elizabeth Jacoba van Zelder, geb. Schoonhoven 22 Maart 1781, † Lopik 11 Sept. 1832, dr. van Dr. Ignatius en Clazina van Dijk.

Uit het eerste huwelijk:

1. Antonetta Johanna Sebastiana van **Nooten**, geb. Schoonhoven 3 Dec. 1808, † Lopik 7 Nov. 1811.

2. **Wilhem Hendrik Joan** Cambier, volgt Ve.

3. Sebastiaan Eliza, volgt Vf (zie blz. 338).

Uit het tweede huwelijk:

4. Sebastiaan Ignatius van **Nooten**, geb. Lopik 29 Febr. 1816, burgemr. en **secr.** van Lopik, Jaarsveld en **Willige-Langerak**, lid Prov. Staten van Utrecht, † Lopik 17 Febr. 1878.

5. Nicolaas Frederik, volgt Vg (zie blz. 347).

6. Ignatius van Zelder van **Nooten**, geb. Lopik 19 Dec. 1819, † ald. 2 Febr. 1820.

Cambier van Nooten

Ve. **Wilhem Hendrik Joan** Cambier van **Nooten**, heer van Honkoop, geb. Lopik 20 Oct. 1810, notaris ald., burgemr. van Honkoop, dijkgraaf van den **Lekdijk Benedendams** en van den **Ijsseldam**, † Lopik 21 Maart

1884, tr. le ald. 20 April 1836 Johanna Andréa van der Muelen, geb. Vreeswijk 21 Sept. 1811, † Lopik 2 Dec. 1860, dr. van Willem en Johanna Hermina Douwes; tr. 2e IJsselstein 5 Aug. 1863 Judith Siddré, geb. Amersfoort 31 Maart 1834, † Nijmegen 14 Dec. 1900, dr. van Lamhertus en Apollonia Hubers.

Uit het eerste huwelijk:

1. Jacoba Catharina Anna Elisabeth Cambier van Nooten, geh. Lopik 10 Jan. 1837, † Nijmegen 17 Oct. 1913.

2. Sebastiaan, volgt VIb.

3. Willem Cambier van Nooten, geb. Lopik 25 Jan. 1840, boekhandelaar-uitgever laatst te Oudshoorn, † Haarlem 18 Sept. 1907, tr. Amsterdam 4 April 1867 Frederika Mathilde Schuhkraft, geb. ald. 14 Dec. 1834, † Oudshoorn 21 Jan. 1901, dr. van Johann Heinrich en Alida Maria Jacobs.

4. Mr. Wilhem Hendrik Joan Cambier van Nooten, geb. Lopik 24 Dec. 1841, kantonrechter te Roermond, † ald. 27 Dec. 1896, tr. Urmond 1 Mei 1883 Paulina Huhertina Francisca Passue, geh. Berg (Urmond) 26 Sept. 1856, dr. van Jacobus Huhertus en Maria Josephina Snackers. [Urmond].

5. Johanna Hermina Cambier van Nooten, geb. Lopik 20 Jan. 1844, † Haarlem 9 Febr. 1917, tr. Lopik 5 Oct. 1866 Mr. George Henry Lowe, geb. Amsterdam 1 Maart 1842, vice-president Hoog Gerechtshof te Batavia, † Teteringen 6 Oct. 1900, zn. van George Benjamin en Henrietta Gilhuijs.

6. Maurits Alexander, volgt VIc (zie blz. 335).

7. Claudine Jacoha Cambier van Nooten, geb. Lopik 20 Aug. 1848, † Oosterbeek 1 Febr. 1924, tr. Lopik 26 Aug. 1875 Mr. Gabriël Leonard van Oosten Slingeland, geb. Schoonhoven 13 Oct. 1846, adv. en proc. ald., † Oosterheek 1 Juni 1906, zn. van Gabriël Leonard en Catharina Elisabeth Sara van Andel.

8. Johanna Andrea Cambier van Nooten, geb. Lopik 29 Aug. 1850. [Oosterbeek].



WILLEM HENDRIK JOAN CAMBIER VAN NOOTEN

1810 1884

Schilderij door P. C. Wonder

Eigendom van N. F. Cambier van Nooten te Tiel.



JOHANNA ANDREA VAN DER MUELEN

1811--1860

Echtgenoot van W. H. J. Cambier van Nooten

Schilderij door P. C. Wonder

Eigendom van N. F. Cambier van Nooten te Tiel.

9. Sebastiaan Ignatius, volgt Vld (zie blz. 336).
10. Sebastiaan Eliza, volgt VIe (zie blz. 336).
11. Nicolaas Frederik, volgt Vlf (zie blz. 337).

VIb. Sebastiaan Cambier van Nooten, heer van Honkoop, geb. Lopik 26 Aug. 1838, notaris te Baarn, ridder Eikenkr., † ald. 18 Jan. 1913, tr. Utrecht 14 Dec. 1876 Wilhelmina Tersteeg, 'geb. Edam 10 Maart 1845, † Baarn 16 Dec. 1894, dr. van Joapnes Henricus en Wilhelmina Cornelia Johanna van Vleuten.

Uit dit huwelijk:

1. Johanna **Andrea Cambier** van Nooten, geb. Soest 6 Nov. 1877. [Velp, Gld.].
2. **Wilhem Hendrik Jo&** volgt **VIIa**.
3. Wilhelmina Cornelia Johanna Cambier van **Nooten**, geb. Soest 20 Oct. 1881, kunstschilderes. [Arnhem].

VIIa. Mr. **Wilhem Hendrik Joan** Cambier van Nooten, geb. Soest 17 Jan. 1879, oud-lid Raad van Just. te **Semarang**, tr. Pasoeroean 28 Juni 1910 Catharina Gerardine van Nes, geb. Terneuzen 1 Jan. 1889, dr. van Dr. Hendrik Bernardus en Emma Clara Amanda Peeters. [Amersfoort].

Uit dit huwelijk:

1. Wilhelmina Emma Cambier van **Nooten**, geb. Pasoeroean 1 Mei 1911, tr. Amersfoort 30 Sept. 1939 Gabriël **Elisa** Agathes Daane **Bolier**, geb. Maastricht 25 April 1907, luit. ter zee 2e kl., zn. van David en Gerardina Hagens. [Breukelen].
2. Emma Clara Amanda Cambier van **Nooten**, geb. Bangkalan (Madoera) 3 Mei 1917, leerares heilgymnastiek. [Zeist].

VIIc (van blz. 334). Maurits Alexander Cambier van Nooten, geb. Lopik 13 Maart 1846, comm. in eff. te Amsterdam, † Pretoria (Z.-Afr.) 8 Juli 1888, tr. Tiel 28 Mei 1873 Geertruida Meta Post, geb. ald. 12 Oct. 1845, † Amsterdam 3 April 1924, dr. van Jan Cornelis en Clara Helena de Haas.

Uit dit huwelijk:

Johanna Andrea Cambier van Nooten, geb. Amsterdam 4 Dec. 1874, zangleerares. [Oosterbeek].

Vld (van blz. 335). Sebastiaan Ignatius Cambier van Nooten, geb. Lopik 25 Juli 1852, burgemr. en secr. van Lopik, Jaarsveld en Willige-Langerak, later burgemr. van Maarssen en Maarseveen, dijkgraaf van den Lekdijk Benedendams en van den IJsseldam, off. O.-N., † Nijmegen 19 Dec. 1930, tr. Utrecht+ 18 Mei 1883 Marie Henriëtte Jacoba van der Muelen, geb. Driebergen, h. Broekbergen, 11 Juni 1862, † Zeist 12 Aug. 1934, dr. van Jan Carel en Wilhelmina Georgetta Reinhardina van Veersen.

Uit dit huwelijk:

1. Wilhemina Hendrika Joanna Cambier van Nooten, geb. Lopik 30 Maart 1884, † ald. 5 April 1885.

2. Wilhelmina Reinhardina Elisabeth Cambier van Nooten, geb. Lopik 7 Mei 1885, † Buurmalsen 17 Juli 1919, tr. Maarssen 17 Aug. 1911 Ds. Willem Adeodatus van Griethuijsen, geb. Haren (Gr.) 22 Oct. 1883, emer. Ned. Herv. pred. te Groede, later pred.-direct. Stads- en Lands-evangelisatie te Brussel, zn. van Ds. Willem Adeodatus en Maria Ottolina van Griethuijsen; hij hertr. Hilversum 17 April 1923 Reina Guépin. [Brussel].

3. Wilhem Hendrik Joan Cambier van Nooten, geb. Lopik 29 Nov. 1888, ass.-resident van Manokwari (Nw.-Guinea), † Batavia 17 Sept. 1931, tr. Nijmegen 31 Jan. 1929 Bertha Catharina Maria Mulder van de Graaf, geb. 's-Gravenhage 29 Maart 1877, † Ambon 5 Oct. 1930, dr. van Jacobus Josephus en Margaretha Amalia Maria van den Braak.

4. Jan Carel Cambier van Nooten, geb. Lopik 13 Jan. 1895, † Zeist 13 Sept. 1933.

Vle (van blz. 335). Sebastiaan Elize Cambier van Nooten, geb. Lopik 1 Juli 1854, administr. Sf. Kremboeng te Sidhoardjo, † Amsterdam 31 Maart 1905, tr. le Semarang 27 Dec. 1882 Katharina Elisabeth van Ameijden van

Duijm, geb. Buitenzorg 25 Maart 1861, † Batavia 29 Mei 1889, dr. van Ds. Hoiyte en Johanna Christina Gall; tr. 2e Mr. Cornelis 17 Nov. 1892 Henriette Louise Ernestine Tenret, geb. Batavia 20 Oct. 1866, † 's-Gravenhage 27 Maart 1921, dr. van Jean Baptiste en Marie Henriette Charlotte Chun.

Zijn erkende natuurlijke dochter:

Elisa Cambier van Nooten, geb. Sf. Modjoagoeng (Modjokerto) 15 Aug. 1879, tr. Magetan (Madioen) 2 Nov. 1900 Frederik Ernst Carel van der Hardt Aberson, geb. Angerlo 19 Mei 1869, administr. Sf. Kremboeng, † Laag-Keppel 15 Dec. 1937, zn. van Frederik Ernst Carel en Margaretha Maria Versteegh. [Laag-Keppel].

Vlf (van blz. 335). Nicolaas Frederik Cambier van Nooten, geb. Lopik 20 Aug. 1856, oud-notaris laatst te Gouda, tr. Arnhem 23 Juni 1887 Aleida Feith, geb. ald. 18 Aug. 1855, † Doorn 11 Dec. 1914, dr. van Mr. Frederik en Jentien Kniphorst. [Oosterbeek].

Uit dit huwelijk:

1. Nicolaas Frederik Cambier van Nooten, geb. Lopik 16 April 1888, † ald. 2 Febr. 1891.

2. Wilhem Hendrik Joan Cambier van Nooten, geb. Lopik 2 Juli 1890, † ald. 3 Mei 1891.

3. Nicolaas Frederik, volgt VIIb.

4. Mr. Wilhem Hendrik Joan Cambier van Nooten, geb. Lopik 10 Aug. 1894, notaris, tr. Lochem 19 Mei 1930 Cecilia Emilia Hillegonda Meijer Drees, geb. ald. 29 Juli 1885, dr. van Jan Hendrik Jurian en Albertina Johanna Kerkhoven. [Vianen],

VIIb. Nicolaas Frederik Cambier van Nooten, geb. Lopik 24 Maart 1892, burgemr. van Zaltbommel, daarna van Tiel, tr. Almelo 15 Juli 1925 Maria Welmoet van der Hardt Aberson, geb. Amstenrade 31 Mei 1897, dr. van Arnout Willem Gerhard en Lucia Johanna Welmoet Lugt. [Tiel].

Uit dit huwelijk:

1. Nicolaas Frederik Cambier van Nooten, geb. Lochem 8 Jan. 1927.
2. Arnout Willem Gerhard Cambier van Nooten, geb. Lochem 17 Febr. 1929.
3. Wilhem Hendrik Joaen Cambier van Nooten, geb. Zaltbommel 10 Mei 1932.

van Nooten

Vf (van blz. 333). Sebastiaan Eliza van Nooten, geb. Lopik 26 Nov. 1812, uitgever te Schoonhoven, ridder O.-N., † ald. 15 Dec. 1896, tr. 1e Schoonhoven 19 April 1839 Wilhelmina Ulriche Roldanus, geb. Everdingen 25 Maart 1813, † Schoonhoven 23 Aug. 1849, dr. van Ds. Willem Nicolaas en Catharina Huber; tr. 2e Schoonhoven 12 Juni 1851 Cornelia Catharina Johanna Wilhelmina Roldanus, geb. Egmond aan Zee 7 Nov. 1819, † Schoonhoven 19 Juni 1887, zuster zijner eerste echtg.

Uit het eerste huwelijk:

1. Sebastiaan, volgt VIg.
2. Willem Nicolaas, volgt VIIh (zie blz. 340).
3. Jacoba Catharina Anna Elizabeth van Nooten, geb. Schoonhoven 15 Febr. 1844, † ald. 7 Oct. 1844.
4. Wilhem Hendrik Joaen, volgt VI i (zie blz. 342).
5. Johannes Cornelis Catharinus Wilhelmus, volgt VIj (zie blz. 343).
6. Sebastiaan Ignatius, volgt VIk (zie blz. 345).

Uit het tweede huwelijk:

7. Zoon, doodgeb. Schoonhoven 19 Mei 1853.
8. Cornelis Eliza van Nooten, tweeling met voorg., † Amsterdam 29 Juli 1875.
9. Catharina van Nooten, geb. Schoonhoven 4 Jan. 1855, † Oosterbeek 15 Oct. 1926.
10. Jacoba Catharina Anna Elizabeth van Nooten,

geb. Schoonhoven 5 Dec. 1857, † Arnhem 21 Aug. 1900.

11. Ulrich Johannes Willem, volgt VI I (zie blz. 346).

Vlg. Sebastiaan van Nooten, geb. Schoonhoven 18 Mei 1840, uitgever ald., † Schoonhoven 8 Mei 1884, tr. Amsterdam 6 Juli 1876 Maria Wilhelmina van Ketwich, geb. ald. 25 Oct. 1854, † Schoonhoven 16 Nov. 1884, dr. van Diedericus en Maria Cornelia Muntendam.

Uit dit huwelijk:

1. Sebastiaan Eliza, volgt VIIc.

2. Maria Cornelia van Nooten, geb. Schoonhoven 28 Oct. 1878, tr. ald. 3 Nov. 1898 Sebastiaan van Nooten (VIIe, zie blz. 341).

3. Cornelia Wilhelmina Ulriche van Nooten, geb. Schoonhoven 31 Mei 1880, † Kaapstad (Z.-Afr.) 3 Juli 1935, tr. le ald. 30 Sept. 1916 (door echtsch. ontb. Kaapstad 1918) Dr. Ir. Joan George Erardus Gijsbertus Voûte [Lembang, Java], geb. Madioen 7 Juni 1879, civ. ing., doct h. c. Univ. te Berlijn, direct. Bosscha-Sterrewacht, ridder O.-N., zn. van Christoffel en Maria Antoinetta de Dieu Stierling en gesch. echtg. van Anna Lorch; hij hertr. F. Adloff; tr. 2e Livingstone (Belg. Congo) 18 Mei 1920 Ir. Raymond Joseph Constant Bruisschaert, geb. Schaerbeek (Belg.) 25 Febr. 1892, bouwkw. ing., zn. van Edouard Jean en Claire Eugénie Dumont; hij hertr. Brussel 9 Jan. 1936 Irene Marie Fernande Ghislaine Clement.

4. Johanna Hermina van Nooten, geb. Schoonhoven 8 Nov. 1884, tr. Zeist 14 Maart 1912 Ds. Antoine Henri Jean le Gras, geb. Kampen 1 Mei 1881, Waalsch pred. te 's-Hertogenbosch, rijksambt. ter reclasseering, zn. van François Henri en Helena: Geertsma. [Vught].

VIIc. Sebastiaan Eliza van Nooten, geb. Schoonhoven 8 Mei 1877, inspect. In- en Uitvoerr. te Batavia, † ald. 30 Jan. 1927, tr. Semarang 16 Jan. 1902 Suzanna van der Ven, geb. ald. 13 Juli 1877, dr. van Willem en Jo Kiem Nio. [Tandjong Pinang, Riouw].

Uit dit huwelijk:

1. Sebastiaan van Nooten, geb. Soerabaja 6 Dec. 1902, † Poeloe Raja (Atjeh) 31 Juli 1903.
2. Suzanna van Nooten, geb. en † Poeloe Raja 1 Juli 1904.
3. Suzanna Catharina Cornelia van Nooten, geb. Koeta Radja (Sum.) 20 Juni 1905, verpleegster. [Ned.-Indië].
4. Maria Wilhelmina van Nooten, geb. Mr. Cornelis . 26 Dec. 1907, † ald. 25 Mei 1913.
5. Johanna Hermina van Nooten, geb. Amsterdam 20 Oct. 1909, † ald. 20 Juli 1935, tr. 's-Gravenhage 24 Juni 1930 Dr. Coenraad Alfred Augustus Haighton, geb. Rotterdam 26 Oct. 1896, letterkundige, zn. van Johannes Gerard en Louisa Mathilda de Haas en gesc h echtg. van Maria Gerardina Reintjes. [Apeldoorn].
6. Catharina van Nooten, geb. Mr. Cornelis 23 Febr. 1914, tr. Batavia 3 Dec. 1936 S. van Zijtveld. [N.-Indië].
7. Cornelia van Nooten, geb. Medan 11 Aug. 1916, † Batavia 4 Juli 1930.

VIIh (van blz. 338). Willem Nicolaas van Nooten, geb. Schoonhoven 6 Juli 1842, uitgever ald., † 's-Gravenhage 26 Nov. 1919, tr. Reeuwijk 17 Juli 1868 Josina Jacoha Gijsbertha de Wilde, geb. ald. 17 Oct. 1842, † 's-Gravenhage 18 Jan. 1926, dr. van Dr. Pieter en Helena de Jaager.

Uit dit huwelijk:

1. Sebastiaan Eliza, volgt VIId.
2. Helena van Nooten, geb. Schoonhoven 7 Sept. 1870, tr. ald. 10 Juni 1897 Johan Engelbert Krieger, geb. Leiden 1 Sept. 1867, kapt. Art., † Utrecht 3 Nov. 1921, zn. van Jan Frederik en Hillegonda Elisabeth Johanna Schmitz. [Zeist] .
3. Sebastiaan, volgt VIIe.
4. Willem Nicolaas van Nooten, geb. Schoonhoven 30 Juni 1873, inspect. van Politie te Rotterdam, † Zeist 1

Jan. 1936, tr. Rotterdam 28 Sept. 1905 Eerhardina **Frederika Vréke**, geb. ald. 17 April 1875, dr. van **Eerhard Frederich** en **Dina Francina Christina Kooderings Clemens**. [Zeist].

5. **Josina Jacoba van Nooten**, geb. Schoonhoven 26 Dec. 1874, tr. ald. 12 Aug. 1901 **Gerrit Jan Daniel Degeenaar**, geb. Monnikendam 22 Mei 1873, oud-direct. P.T.T., zn. van Dr. **Antony Gerrit** en **Gesina Clasina Boerlage**. [Laren, N.-H.].

6. **Wilhelmina Ulriche van Nooten**, geb. Schoonhoven 2 Dec. 1876, † 's-Gravenhage 3 Febr. 1942, tr. Utrecht 30 Juli 1903 **Cornelis Eliza van Koetsveld**, geb. Usseloo 15 Juni 1869, controleur Waarborg en Bel. Gouden en Zilveren Werken, daarna burgemr. van Workum, zn. van Ds. **Cornelis** en **Petronella Hendrika de Jongh van Arkel**. ['s-Gravenhage].

7. **Josina Jacoba Gijsbertha van Nooten**, geb. Schoonhoven 19 Mei 1878. [Baarn].

VIII. **Sebastian Eliza van Nooten**, geb. Schoonhoven 8 Mei 1869, boekhandelaar-uitgever ald., † Schoonhoven 8 Juni 1911, tr. 's-Gravenhage 13 April 1899 **Johanna Maria Zahn**, geb. 's-Hertogenbosch 4 Juli 1865, dr. van **Warnardus** en **Johanna Margaretha Tieleman**. ['s-Gravenhage].

Uit dit huwelijk:

Johanna Margaretha van Nooten, geb. Schoonhoven 27 Aug. 1900, tr. (bij volm.) 's-Gravenhage 4 Maart 1922 **Jan Pieter van Marle**, geb. Buitenzorg 4 Juni 1900, ver-tegenw. Accountantskantoor Vooren te Soerabaja, zn. van **Vincent Jacob** en **Eugénie Françoise de Vries**. [Soerabaja].

VIII. **Sebastian van Nooten**, geb. Schoonhoven 22 Nov. 1871, boekhandelaar-uitgever ald., † Zeist 14 Jan 1942, tr. Schoonhoven 3 Nov. 1898 **Maria Cornelia van Nooten**, geb. ald. 28 Oct. 1878, dr. van **Sebastian** en **Maria Wilhelmina van Ketwich** (Vlg, 2, zie blz. 339). [Zeist].

Uit dit huwelijk:

1. Willem Nicolaas, volgt **VIIIa**.
2. Zoon, doodgeb. Schoonhoven 22 Jan. 1903.
3. Sebastiaan, volgt **VIIIb**.

VIIIa. Ds. Willem Nicolaas van Nooten, geb. Schoonhoven 22 Sept. 1899, Remonstr. pred., tr. Leiden 29 Nov. 1927 Bernarda Dora Wesstra, geb. Den Burg 27 Sept. 1898, dr. van Jurjen August en Neeltje Bongaardt [Meppel].

Uit dit huwelijk:

1. Maria Cornelia van Nooten, geb. Boskoop. 24 Aug. 1928.
2. Agatha Cornelia van Nooten, geb. Leiden 5 Oct. 1930.
3. Willem Nicolaas van Nooten, geb. Meppel 11 Febr. 1933.
4. Josina Jacoba Gijsbertha van Nooten, geb. Meppel 3 Febr. 1935.

VIIIb. Sebastiaan van Nooten, geb. Schoonhoven 27 Mei 1905, arts, geneesheer, tr. Leiden 10 Dec. 1931 Constance Goedbloed, geb. Middelburg 1 Oct. 1907, med. dra., dr. van Jacobus en Constance Elisabeth Pieterella van Zoom. [Diever].

Uit dit huwelijk:

1. Sebastiaan van Nooten, geb. Diever 22 Oct. 1932.
2. Jacques van Nooten, geb. Diever 5 Jan. 1934.
3. Constance Elisabeth Pieterella van Nooten, geb. Diever 27 **Nqv. 1936**.

4. Maria Cornelia van Nooten, geb. Diever 5 Mei 1938.

VI i (van blz. 338). **Wilhem** Hendrik Joan van Nooten, geb. Schoonhoven 25 Juli 1845, uitgever te Doesburg, † Zeist 5 Febr. 1917, tr. Amsterdam 17 Juni 1886 Hermina Hillegonda Vonk, geb. Naarden 14 Nov. 1856, † Utrecht 26 Dec. 1930, dr. van Jacobus en Hermina Hillegonda Rens.

Uit dit huwelijk:

1. Wilhelmina Sebastiana Elise van Nooten, geb. Schoonhoven 30 Maart 1887. [Bandoeng].

2. Jacoba Hermina Hillegonda van Nooten, geb. Haarlem 14 Jan. 1889. [Utrecht].

Vij (van blz. 338). Dr. Johannes Cornelis Catharinus Wilhelmus van Nooten, geb. Schoonhoven 22 April 1847, phil. nat. doct., direct. H.B.S. te Soerabaja, † Hengelo (0.) 1 Dec. 1919, tr. le (bij volm.) Leiden 20 Febr. 1879 Catharina Cornelia Broekmeijer, geb. Rotterdam 12 Juli 1850, † Soerabaja 19 Nov. 1888, dr. van Josephus Johannes Baptistus en Clasina Anna Frederica van der Hoek; tr. 2e Soerabaja 21 Dec. 1889 Susanna Frederika Hofmann, geb. Amsterdam 15 Aug. 1853, † Soerabaja 7 Oct. 1890, dr. van Albert en Magdalena Stier; tr. 3e Soerabaja 21 Juni 1892 Rinsche Reino Kuipers, geb. Batavia 29 Mei 1861, † Enschede 15 Juli 1926, dr. van Anske Hielke en Anna Catrina Siegeschmidt.

Uit het eerste huwelijk:

1. Wilhelmina Ulriche van Nooten, geb. Leiden 1 Maart 1880, tr. Brielle 8 Aug. 1905 (door echtsch. ontb. Arr. Rb. Arnhem 4 Sept. 1925) Jacobus Fredericus van Zutphen [Wageningen], geb. Gouda 8 Aug. 1873, muziek-leeraar, zn. van Willem Karel en Johanna Herman de Groot. [Parijs].

Uit het tweede huwelijk:

2. Sebastiaan Eliza, volgt VIII.

Uit het derde huwelijk:

3. Anna Catharina van Nooten, geb. Soerabaja 21 Dec. 1892, tr. Deventer 28 Maart 1913 Augustus Johannes Doorman, geb. Limbangan (Garoet) 17 Maart 1890, direct. Cult. Mij. Djolotigo te Pekalongan, zn. van Augustus Johannes en Jacoba Maria Jeannette Grooss. [Gorssel].

4. Anske Hielke van Nooten, geb. Soerabaja 22 Febr. 1895, boekhouder, † Amsterdam 3 Febr. 1929,

5. **Jacoba Catharina Anna Elisabeth van Nooten**, geb. Lochem 18 Juli 1896, tr. **'s-Gravenhage** 6 Mei 1919 Jhr. **Adriaan Rappard**, geb. Leiden 8 Dec. 1878, **techn.-commerc.** bedrijfsleider N.V. Handelsmij. Poortensdijk, zn. van Jhr. **Josias Cornelis en Cornelia Nicoline Tromp**. [**'s-Gravenhage**].

6. **Johannes Cornelis Catharinus Wilhelmus**, volgt **VIIg**.

7. **Adriaan Bastiaan Willem van Nooten**, geb. Soerabaja 29 Oct. 1899, † ald. 13 Juni 1900.

VII f. **Sebastiaan Eliza van Nooten**, geb. Soerabaja 1 Oct. 1890, grossier huisvlijt artikelen, tr. Amsterdam 27 Aug. 1914 **Christina Jacoba Matthea Johanna Siebrasse**, geb. Zaandam 11 Jan. 1892, dr. van **Johann Joachim en Maria Volkerdina Eijken**. [Utrecht].

Uit dit huwelijk:

1. **Johann Joachim van Nooten**, geb. Schoonhoven 15 Dec. 1915, nat. phil. cand. [Utrecht].

2. **Susanna Frederika van Nooten**, geb. Schoonhoven 19 Juli 1917, verpleegster. [Gorinchem].

3. **Johannes Cornelis Catharinus Wilhelmus van Nooten**, geb. Oegstgeest 13 Mei 1920. [Utrecht].

4. **Marinus Theodoor Jan van Nooten**, geb. Rotterdam 16 Jan. 1922.

5. **Christina Magdalena Louise Reino van Nooten**, geb. Rotterdam 17 Oct. 1924.

VII g. **Johannes Cornelis Catharinus Wilhelmus van Nooten**, geb. Soerabaja 27 Juni 1898, kapt. Inf. K.N.-I.L., tr. Ngawi (Java) 15 Maart 1930 **Helena Lotje Jacoba de Rave**, geb. Albina (Surin.) 14, Dec. 1906, dr. van **Barend en Adolphine Jacoba Marcus**. [Ned.-Indië].

Uit dit huwelijk:

1. **Barend Adriaan Anske Johannes van Nooten**, geb. Larantoeke (Flores) 21 Sept. 1932.

2. **Johannes Cornelis Catharinus Wilhelmus van Nooten**, geb. Pontianak (Borneo) 31 Juli 1934.

Vlk (van blz. 338). Sebastiaan Ignatius van **Nooten**, geb. Schoonhoven 29 Oct. 1848, luit.-generaal Art., ridder N.L. en O.-N., † 's-Gravenhage 6 Jan. 1920, tr. Delft 23 Oct. 1879 Maria van der Breggen, geb. Utrecht 7 Dec. 1852, † 's-Gravenhage 12 Juli 1926, dr. van Clement **Boudewijn** en Wilhelmina Francina **Augusta** van der Breggen.

Uit dit huwelijk:

1. Clementine Boudewine van **Nooten**, geb. Delft 13 Sept. 1880, tr. Breda 20 Aug. 1901 Ir. Willem Godfridus Cornelius Gelinck, geb. 's-Gravenhage 23 Jan. 1873, civ. ing., hoofdingenieur-direct. Rijkswaterstaat, zn. van Willem Godefridus en Cornelia de Bruyn. [Heemstede].

2. Sebastiaan Eliza, volgt **VIII**.

3. Boudewine Francina van **Nooten**, geb. Delft 24 Dec. 1888, tr. 's-Gravenhage 22 Dec. 1922 Johan Christiaan Lagerwerff, geb. Haarlem 5 Aug. 1877, **leeraar** Handelswetenschappen Handelsschool, zn. van Johan Christiaan en Gesina **Celia** Gerharda Sandt van **Nooten** (**IVb**, 14, zie blz. 328) en gesch. echtg. van Willemina Cornelia Jager. ['s-Gravenhage].

4. Willem Nicolaas, volgt **VIII**.

VIIh. Sebastiaan Eliza van **Nooten**, geb. Delft 21 Aug. 1882, kapt. Inf., † Bennekom 22 Jan. 1919, tr. Breda 8 Juni 1909 Alida **Jeanne** Henriette **Makkink**, geb. ald. 22 Mei 1889, † Bennekom 29 Jan. 1919, dr. van Dirk en **Caroline** Jeannette Alexandrine van den Bosch.

Uit dit huwelijk:

1. Carolina Jeannette Alexandrine van **Nooten**, geb. Princenhage 13 Aug. 1910, tr. le Zaltbommel 7 Mei 1934 **Herman** Thooft, geb. Harderwijk 3 Maart 1896, **rentmr.-secr.** Grootte Bommelsche Gasthuis te Zaltbommel, † ald. 28 Juni 1936, zn. van Mr. Theodorus en **Jeanne** Apollonia Vermeulen; tr. 2e 's-Gravenhage 18 Sept. 1940 John Louis **François** de Vries, geb. Bergen op Zoom 19 April 1908, direct. N.V. **Fred. Philips'** Ass.-Kant., zn. van Leffert en **Lucie** Eugenie **Aline** Julie van de Groof en

gesch. echtg. van Elisabeth Marjorie Breffner Ternan. [Zaltbommel].

2. Sebastiaan Ignatius van Nooten, geb. 's-Gravenhage 10 Nov. 1914, 2e luit. Inf. [krijgsgev. Duitschland].

Viii. Ir. Willem Nicolaas van. **Nooten**, geb. Delft 10 Oct. 1892, civ. ing., werkz. Hoogheemraadschap van Schieland, tr. Amsterdam 6 Mei 1920 Antoinette Gertrude Hasselman, geb. ald. 18 Febr. 1898, dr. van Didericus Petrus Hermanus en Appolonia **Jacoba** Kampers. [Rotterdam].

Uit dit huwelijk:

1. Sebastiaan Ignatius van Nooten, geb. Lieshout 16 Juli 1921, techn. stud. [Delft].

2. Dirk Peter **Herman** van Nooten, geb. Rotterdam 19 Oct. 1924, † ald. 15 Juli 1937.

VI I (van blz. 339) Ulrich Johannes Willem van Nooten geb. Schoonhoven 8 Dec. 1859, inspect. Registr. en Domeinen laatst te Utrecht, † Rijssen 10 Aug. 1916, tr. Middelburg 2 Aug. 1889 Petronella Frederica Sibmacher Zijnen, geb. ald. 13 Mei 1863, dr. van Dr. Frederik Pieter Jacob en Josina Cornelia Johanna Christina Roldanus. [Utrecht].

Uit dit huwelijk:

1. Cornelia Catharina Johanna Wilhelmina van Nooten, geb. Weert 17 April 1890, leerares klassieke talen Gymn. [Groningen].

2. Ulrich Johannes Willem, volgt VIIj.

3. Josina Cornelia Johanna Christina van Nooten, geb. Gouda 6 Dec. 1903, leerares klassieke talen Gymn. [Deventer].

Sibmacher van Nooten

VIIj. Mr. Ulrich Johannes Willem Sibmacher van Nooten, geb. Leeuwarden 3 Aug. 1897, adv. en proc., tr. 's-Gravenhage 4 Juni 1927 Mr. Johanna Adriana **Catharina** van Alphen de Veer, geb. Den Helder 2 April 1902,

dr. van Marinus Jacobus en Wilhelmina Cornelia Johanna Tersteeg. [‘s-Gravenhage].

Uit dit huwelijk:

1. Sebastiaan Eliza Sibmacher van Nooten, geb. ‘s-Gravenhage 3 Juni 1928.
2. Margaretha Ulriche Sibmacher van Nooten, geb. ‘s-Gravenhage 19 Mei 1930.

van Nooten

Vg (van blz. 333). Mr. Nicolaas Frederik van Nooten, geb. Lopik 19 Juni 1817, raadshcer Frov. Gerechtshof te Utrecht, † Ede 24 Oct. 1894, tr. Utrecht 16 April 1846 Sara Josina de Kock, geb. ald. 16 Febr. 1819, † Apeldoorn 8 Jan. 1896, dr. van Dr. Ijsbrand en Josma Gepke van Geuns.

Uit dit huwelijk:

1. Nicolaas Frederik, volgt Vlm.
2. Josina Sara van Nooten, geb. Utrecht 12 Aug. 1849, † Bremen 28 Sept. 1937, tr. Utrecht 21 April 1874 Jan Willem Engels, geb. Rotterdam 29 Jan. 1847, arts, geneesheer te Nijmegen, † ald. 28 Aug. 1923, zn. van Mr. Pieter Hendrik en Sophia Maria Nieuwenhuijzen.
3. Sebastiaan. Ignatius, volgt Vln.
4. Mr. Ijsbrand van Nooten, geb. Utrecht 31 Aug. 1853, ambt. Prov. Bestuur ald., † Krefeld 8 Nov. 1932, tr. Nijmegen 24 Febr. 1914 Maria Schole, geb. Veendam 30 Sept. 1877, dr. van Johann Heinrich Matthias Joseph en Antje Kruidhof. [Duitschland].

Vlm. Mr. Nicolaas Frederik van Nooten, geb. Utrecht 1 Febr. 1848, griffier Kantongerecht laatst te ‘s-Gravenhage, † ald. 4 Mei 1917, tr. Vlaardingen 6 Juli 1876 Johanna Hendrika van Meegen, geb. ald. 16 Oct. 1846, † ‘s-Gravenhage 17 April 1927, dr. van Dr. Anthony Wilhelm en Madelaine Mensing en wed. van Willem Lambertus van Warmelo,

‘Uit dit huwelijk:

Sara Josina van Nooten, geb. Tiel 4 Sept. 1877, tr. le ‘s-Gravenhage 7 Aug. 1913 (door echtsch. ontb. Arr. Rb. Rotterdam 26 Maart 1917) Ir. Johann Christoph Horch [Delft], geb. Alkmaar 27 Oct. 1881, werktuigk. ing., oud-lector Techn. Hoogeschool, zn. van Mr. Johan Hendrik Christiaan en Martha Renoldus de Vries; tr. 2e ‘s-Gravenhage 14 Febr. 1920 Mr. Reinier Anne Willem Jacob Jan Cremers, geb. ald. 14 Maart 1876, werkz. Nederl. Gezantschap laatst te Berlijn, † ‘s-Gravenhage 30 Mei 1928, zn. van Epimachus Jacobus Johannes Baptista en Anna Ernestina van de Velde. [‘s-Gravenhage].

VIn. Sebastiaan Ignatius van Nooten, geb. Utrecht 2 Aug. 1851, arts, geneesheer te Haarlem, † ald. 27 Febr. 1914, tr. Goedereede 7 Sept. 1887 Elisabeth Adriana Eberwein, geb. Amsterdam 31 Juli 1860, † Haarlem 27 Febr. 1914, dr. van Heinrich Philipp Adolph en Hendrika Elisabeth van Aalst.

Uit dit huwelijk:

Sara Josine van Nooten, geb. Axel 14 Febr. 1891, ambt. Dept. van B.B. [Bandoeng].

II d (van blz. 323). Mr. Jan van Nooten, ged. Haastrecht 29 Sept. 1715, drossaard der Baronie van Liesveld, raad en burgemeester van Schoonhoven, † ald. 26 Sept. 1760, tr. Schoonhoven 1 Juni 1745 Maria Catharina Hoola, ged. ald. 13 April 1719, † Schoonhoven 22 Jan. 1750, dr. van Dr. Dirk en Geertruyd van der Laan.

Uit dit huwelijk:

1. Agatha Cornelia van Nooten, ged. Schoonhoven 6 Maart 1746, † Amsterdam 3 Juni, 1795, tr. ald. 23 Oct. 1765 Hermanus Borghorst, ged. ald. 17 Juni 1733, hoogheemraad en hoofd-ingeland van de Beemster, † Amsterdam 3 Dec. 1796, zn. van Hermanus en Sara Maria Couturier.

2. Dirk Hoola, volgt IIId.

3. Sebastiaan van Nooten, geb. Schoonhoven 31 Mei



Mr. DIRK HOOLA VAN NOOTEN
1747--1808

Gravure door H. Roosing naar P. J. N e g .

1748, koopman en assuradeur te Amsterdam, schepen en raad ald., bewindhebber O.-I. C., † Hanau (Hessen) 18 April 1813.

4. Zoon, geb. en † Schoonhoven 6 Sept. 1749.

Hoola van Nooten

IIId. Mr. Dirk Hoola van Nooten, geb. Schoonhoven 23 Maart 1747, advocaat, schepen, raad en burgemr. ald., lid Staten van Holl. en West-Friest., † Gorinchem 30 Jan. 1808, tr. ald. 23 April 1771 Cornelia Maria van Nooten (IIb, 2, zie blz. 331), ged. Gorinchem 27 Juli 1749, † Schoonhoven 30 April 1807, dr. van Mr. Bastiaen en Catarina Cornelia van Hurk.

Uit dit huwelijk:

1. Sebastiaan, volgt IVd.
2. Maria Catharina Hoola van Nooten, ged. Schoonhoven 21 Maart 1773, begr. ald. 27 Jan. 1779.
3. Dirk, volgt IVe (zie blz. 352).
4. Catharina Cornelia Hoola van Nooten, ged. Schoonhoven 24 Nov. 1776, begr. ald. 30 Dec. 1778.

IVd. Mr. Sebastiaan Hoola van Nooten, geb. 's-Gravenhage 16 Jan. 1772, griffier Vrederegerecht van Baambrugge, † Abcoude 18 Oct. 1825, tr. Nigtevecht 9 Maart 1803 Anna Elisabeth Jacomina van den Honert, geb. ald. 24 Sept. 1782, † Amsterdam 2 Mei 1825, dr. van Ds. Taco Hajo en Sara Catharina van der Goes.

Uit dit huwelijk:

1. Sara Catharina Fiaketta Hoola van Nooten, geb. Nigtevecht 28 Dec. 1803, † Utrecht 11 Dec. 1888.
2. Cornelia Maria Hoola van Nooten, geb. Nigtevecht 18 Aug. 1805, † Amsterdam 20 Dec. 1871, tr. Miiddelhardus 18 Aug. 1836 Jacob Baruch de Beer, geb. Nieuwe Pekela 10 Maart 1799, chirurgijn-majoor laatst op Vlieland, † Amsterdam 21 Mei 1850, zn. van Baruch Bernhardus en Regina Sophia Coen.

3. Johanna Margaretha Jacoba Hoola van Nooten, geb. Nigtevecht 5 Maart 1808, † ald. 7 Oct. 1808.

4. Dirk Hoola van Nooten, geb. Nigtevecht 23 April 1809, † Rotterdam 23 Oct. 1891.

5. Johanna Margaretha Jacoba Hoola van Nooten, geb. Nigtevecht 16 Sept. 1810, † Haarlem 19 Juni 1882, tr. Maartensdijk 22 Nov. 1849 Jan de Bruine, geb. Amsterdam 12 Oct. 1789, gem.-secretaris te Edam, † Renkum 2 Sept. 1877, zn. van Johannes en Adriana Jacoba Bolten en wedr. van Albertina Vels.

6. Taco Hajo, volgt Vh.

7. Jan, volgt Vi.

8. Sebastiaan Hoola van Nooten, geb. Amsterdam 26 Jan. 1817, † Maartensdijk 28 Juli 1868.

Vh. Ds. Taco Hajo Hoola van Nooten, geb. Nederhorst den Berg 13 Jan. 1812, Ned. Herv. pred laatst te Landsmeer, † Edam 19 Jan. 1895, tr. Pijnacker 6 Mei 1842 Jannetje de Jong, geb. Moercapelle 20 Maart 1822, † Landsmeer 14 Maart 1863, dr. van Ds. Johannes en Hermina van Mourick.

Uit dit huwelijk:

1. Johannes Hoola van Nooten, geb. Nieuwer Ter Aa (Loenersloot) 14 Nov. 1843, boekhandelaar te Doesburg, † Groningen 9 April 1917.

2. Sara Catharina Fiaketta Hoola van Nooten, geb. Nieuwer Ter' Aa 2 Oct. 1845, † Alkmaar 14 Febr. 1902, tr. Landsmeer 2 Oct. 1868 Anthonie Goede, geb. ald. 17 Febr. 1845, koopman te Alkmaar, † ald. 21 Jan. 1917, zn. van Dirk Simonsz. en Louisa Bulkes.

3. Hermina Hoola van Nooten, geb. Nieuwer Ter Aa 14 Juli 1847, † Groningen 10 Oct. 1923, tr. Edam 10 Oct. 1900 August Hendrik David Rups, geb. Nijmegen 13 Nov. 1849, architect te Edam, † ald. 28 Mei 1905, zn. van Jean en Catherine Louise Auguste Benrath en wedr. van Cornelia Koller.

4. Sebastiaan Hoola van Nooten, geb. Nieuwer Ter Aa 8 Febr. 1849, † ald. 18 Sept. 1849.

5. Anna Elizabeth Jacomina Hoola van Nooten, geb. Nieuwer Ter Aa 7 Aug. 1850, † ald. 30 Juli 1851.

6. Anna Elizabeth Jacomina Hoola van Nooten, geb. Nieuwer Ter Aa 19 April 1852, † Groningen 21 Oct. 1919, tr. Landsmeer 8 Mei 1873 Sebastiaan Simon Hoola van Nooten (Vi, 2, zie blz. 351).

7. Sebastiaan Hoola van Nooten, geb. Landsmeer 25 April 1853, † ald. 22 Dec. 1853.

8. Sebastiaan Hoola van Nooten, geb. Landsmeer 11 Nov. 1854. † ald. 26 Aug. 1859.

9. Jacobus Hoola van Nooten, geb. Landsmeer 4 Febr. 1856, † ald. 25 Juni 1858.

10. Taco Hajo Hoola van Nooten, geb. Landsmeer 6, † ald. 16 Nov. 1857.

11. Anna Maria Hoola van Nooten, geb. Landsmeer 26 Mei 1859, † ald. 22 Febr. 1865.

12. Cornelia Maria Hoola van Nooten, geb. Landsmeer 29 Oct. 1861, † Apeldoorn 4 Juli 1942, tr. Edam 5 April 1888 Prof. Dr. Cornelis van Wisselingh, geb. Utrecht 30 Juli 1859, doct. h. c., hoogleeraar Pharmacie Univ. te Groningen, † Apeldoorn 30 Nov. 1925, zn. van Johannes Pieter en Jacoba Terwogt.

Vi. Jan Hoola van Nooten, geb. Amsterdam 2 Sept. 1815, apotheker te Edam, † ald. 11 Dec. 1869, tr. Edam 5 Sept. 1841 Margaretha de Jongh, geb. Hoorn 10 Maart 1815, † Amsterdam 24 Aug. 1888, dr. van Simon en Arendje van Hogen'.

Uit dit huwelijk:

1. Sebastiaan Simon Hoola van Nooten, geb. Edam 30 Juni 1842, † ald. 23 April 1843.

2. Sebastiaan Simon Hoola van Nooten, geb. Edam 7 Febr. 1844, apotheker ald., † Bloemendaal 2 Maart 1892, tr. Landsmeer 8 Mei 1873 Anna Elizabeth Jacomina Hoola

van Nooten (Vh, 6, zie blz. 351), geb. ald. 19 April 1852, † Groningen 21 Oct. 1919, dr. van Ds. Taco Hajo en Jannetje de Jong.

3. Anna Elisabeth Jacomina Hoola van Nooten, geb. Edam 11 Aug. 1845, † Amsterdam 29 Juni 1917, tr. Edam 3 April 1866 Taco Hajo de Beer, geb. Maarsseveen 18 Nov. 1838, leeraar H.B.S. te Amsterdam, † 's-Gravenhage 12 Sept. 1923, zn. van Jacob Baruch en Cornelia Maria Hoola van Nooten (IVd, 2, zie blz. 351).

Ive (van blz. 349). Dirk Hoola van Nooten, geb. Schoonhoven 29 Nov. 1774, plantage-bezitter in Demerary, † ald. 18 Sept. 1812, tr. omstr. 1807 Anna Mary Christophers, geb. Suriname; zij hertr. te Demerary Nicolaas Marie Mangert.

Uit dit huwelijk:

Vj. Mr. Dirk Hoola van Nooten, geb. Demerary 3 Mei 1811, rechter te Paramaribo, † ald. 13 Sept. 1847, tr. Wageningen 11 Juli 1838 Bartha Hendrica Philippina van Dolder, geb. Utrecht 12 Oct. 1817, kunstschilderes, † Batavia 12 April 1892, dr. van Ds. Johannes Wilhelmus en Philippina Maria Batenburg.

Uit dit huwelijk:

1. Maria Philippina Hoola van Nooten, geb. Demerary, plantage Kitty, 27 Mei 1839, † Bandoeng 6 Maart 1906, tr. Batavia 18 Dec. 1866 Friedrich Gustaf Carl Degent, geb. Rembang (Java) 24 Mei 1835, secretaris Dept. van Marine. † Bandoeng 7 Nov. 1904, zn. van Georg Martin en Louise Charlotte Schinck.

2. Julia Bertha Hoola van Nooten, geb. Paramaribo 2 Sept. 1840, letterkundige, † ondern. Sidogoeno (Pekalongan) 22 Juli 1874, tr. Batavia 29 Aug. 1860 Augustus Johannes van Marle, geb. Zutphen 27 Dec. 1825, landhuurder op Java, † 's-Gravenhage 16 Oct. 1903, zn. van Dr. Henricus Hermannus en Wilhelmina Helena Houck; hij hertr. Amsterdam 28 April 1887 Anna Geertruy Baak.

3. Henriette Jacqueline Hoola van Nooten, geb. Para-

maribo 25 Jan. 1842, † Oegstgeest 2 Maart 1919, tr. Grobogan (Demak, Java) 12 April 1866 Abraham **Juliaan** Langeveldt van Hemert, geb. Hoorn 19 Juli 1825, resident van Ternate, † Breda 7 Dec. 1880, zn. van Joseph **Juliaan** van Hemert en Catharina Lauwerentia Gerrardina **Johanna** Langeveldt,

4. Vincent Jacques Henri; volgt **Vlo**.

5. Alphonse Charles Hoola van **Nooten**, geb. Paramaribo 14 Febr. 1845, rijtuigverhuurder te Batavia, † ald. 23 April 1906.

Vlo. Vincent Jacques Henri Hoola van **Nooten**, geb. Paramaribo 10 Mei 1843, † Melbourne 16 Sept. 1922, tr. Batavia 25 Maart 1869 Charlotta Margaretha Dammers, geb. Bloemendaal 25 Aug. 1847, † Melbourne 8 Oct. 1928, dr. van George Diederich en Charlotta Margaretha Ebell.

Uit dit huwelijk:

1. Charlotta Margaretha Hoola van **Nooten**, geb. Batavia 17 Febr. 1870.

2. Victoria Laura Oriana Hoola van **Nooten**, geb. Batavia 21 Nov. 1871.

3. Julia Bertha Hoola van **Nooten**, geb. Batavia 23 Sept 1873.

4. Philip Henry, volgt **VIIk**.

5. Anna Maude Hoola van **Nooten**, geb. Melbourne 19 April 1881.

6. John Waldo, volgt **VII 1**.

VIIk. Philip Henry Hoola van **Nooten**, geb. Melbourne 4 Maart 1879, tr. Florence Cooper.

Uit dit huwelijk:

1. Bertha Hoola van **Nooten**.

2. George, volgt **VIIIc**.

3. Arthur Hoola van **Nooten**.

VIIIc. George Hoola van **Nooten**, geb. 21 Oct. 1906, tr. Grace Neal.

Uit dit huwelijk:

John Philip Hoola van Nooten, geb. 8 April 1935.

VII I. John Waldo Hoola van Nooten, geb. Melbourne
15 Nov. 1885, tr. Ella Hind.

Uit dit huwelijk:

1. Rigwald Waldo Hoola van Nooten, geb. 31 Jan.
1917.

2. John Charles Hoola van Nooten, geb. 12 Oct. 1918.

3. Donald Hoola van Nooten, geb. 18 April 1922.

4. **Wilfred Graham Hoola van Nooten**.

5. Robert Dolzal Hoola van Nooten.

S. v. N. (Vile).

F. d. J. d. J.

VAN RIJN

Protestant. — Papendrecht.

Wapen: In goud drie zwarte vogels. **Helmteeken:** een zwarte vogel tusschen een goud-zwarte vlucht. **Dekkleeden:** goud en zwart.

Stamreeks

I. Sebastiaen **Jansz.**, geb. omstr. 1540, schepen van Papendrecht, schout ald., beleend met goederen te Alblasserdam en Papendrecht, wordt 14 Aug. 1576 benoemd tot **waarsman** van de Nederwaard in de plaats van zijn broeder Jan **Jansz.**, † tusschen 1619 en 1632, tr. le Marijgien Gheenedr., † vóór 29 Oct. 1584.

II. Jan Bastiaensz., geb. omstr. 1570, schout van Papendrecht, hoogdijkheemraad van de Alblasserwaard, tr. le Fijchje Jobsdr.

III. Jan **Jansz.** van Rijn, ged.' Dordrecht Dec. 1604, † vóór 23 April 1644, tr. Ariaentje Jansdr., wede. van Adriaen **Cleysen**.

IV. Bastiaen van Rijn, geb. omstr. 1635, **waarsman** van Papendrecht, schepen en ouderling ald., wordt in het „Quohier van de familie over de vrij **heerlickheit** van Papendrecht ende Matenae voor den jaere 1680, beginnende van 't oosteynde aen”, vermeld met vrouw en twee kinderen als „**een halff capitaellist**”, † Papendrecht (aang. 27 Febr. 1720), tr. 2e Papendrecht 4 Nov. 1674 Marichien Ariensdr. **Baen**, † Papendrecht 14 Nov. 1698, wede. van Geerit Leendertsz.

V. Jan van Rijn, ged. Papendrecht 20 Aug. 1678, schepen van Bergambacht, 's Heeraartsberg en Ammerstol, † Niemandsvriend (Sliedrecht) (aang. 25 Aug. 1757), tr. Papendrecht 13 Febr. 1701 Geertruy van der Wiel, † Bergambacht 27 Febr. 1743, dr. van Teunis **Jansz.** en Dievertje Ariensdr.

VI. Ary van Rijn, ged. Polsbroek 13 Jan. 1709, † Sliedrecht (aang. 9 Januari 1789), tr. ald. 30 Nov. 1733 **Jan-**



VAN RIJN

nigje Dekker, ged. Sliedrecht 31 Juli 1707, † ald. 9 Febr. 1778, dr. van Pieter Ariensz. en Ariaantje Ariensdr. de Jong.

VII. Jan van Rijn, ged. Sliedrecht 16 Juli 1741, † Nie-mandsvriend (Sliedrecht) 22 Febr. 1805, tr. Molenaars-graaf (ondertr. 22 Jan. 1773) Jannigje Langendijk, ged. Noordeloos 15 Nov. 1750, † Sliedrecht 19 Febr. 1830, dr. van Aart Gelosz. en Barber Dirksdr. Bakker.

VIII. Aart van Rijn, geb. Sliedrecht 5 Jan. 1776, landbouwer, † ald. 22 Mei 1818, tr. Sliedrecht 13 Mei 1797 Adriana Nederlof, geb. ald. 4 Febr. 1778, † Sliedrecht 11 Aug. 1855, dr. van Pieter en Marigje Roskam; zij hertr. le Sliedrecht 13 April 1819 Jan de Baat, 2e Sliedrecht 8 Aug. 1833 Jacob Slingerland.

IX. Pieter van Rijn, geb. Sliedrecht 4 Sept. 1810, koopman, † Sliedrecht 13 Dec. 1875, tr. ald. 19 Mei 1831 Adriana Boer, geb. Sliedrecht 23 Sept. 1810, † ald. 14 Juni 1871, dr. van Abram en Elisabeth Visser.

X. Abram van Rijn, geb. Sliedrecht 31 Aug. 1836, koopman, † Sliedrecht 20 Febr. 1879, tr. ald. 21 Mei 1857 Pleuntje Roskam, geb. Sliedrecht 15 Juli 1836, † ald. 25 Nov. 1890, dr. van Jan en Sijgje Volker.

XI. Aart van Rijn, geb. Sliedrecht 21 Nov. 1857, koopman, † Rotterdam 7 Sept. 1928, tr. Middelburg 21. Nov. 1884 Maria Cornelia van de Putte, geb. ald. 26 Sept. 1861, dr. van Willem en Mijnsse van Assendelft. [Rotterdam].

XII. Willem Adrianus van Rijn, geb. Sliedrecht 12 Aug. 1888, genealoog, hoofdcommies van politie te 's-Gravenhage, res. le luit. voor algem. dienst, tr. Putten (Gld.) 14 Sept. 1938 Alberdina Johanna Holland, geb. Moerkapelle 19 Jan. 1904, dr. van Ds. Coenraad Bernardus en Willemina Gerharda Oosterhuis. [Rotterdam].

W. A. v. R.

SCHADE VAN WESTRUM

Rooms-Katholiek, Oud-Kath. en Prot. — Utrecht.

Wapen: In zwart een gouden dwarsbalk. Helmteeken: een vlucht volgens het schild. Dekkleeden: Goud en zwart.

In een bij de familie **berustende 18e** eeuwse **hand-schrift-genealogie** wordt als wapenspreuk vermeld: Quae nocent docent (door schade wordt men wijs).

Inleiding: De stamreeks, welke aan **familie-aanteekeningen** werd ontleend, is bij een vanwege de Redactie ingesteld onderzoek ten Rijks- en Gemeente-archieven te Utrecht opnieuw gecontroleerd voor de generaties 1-XV. Dank zij de opeenvolgende beleeningen met verschillende landerijen onder Soest, kan de stamreeks bewezen worden geacht. De verantwoordelijkheid van den samensteller begint bij generatie **XVI**.

Voor **zoover** de afstammelingen protestant zijn, zijn zij in Duitschland Evangelisch, in Nederland Nederl. Hervormd en Luthersch.

Genealogie.

(De uitwerking begint bij generatie XVI).

I. Willem Schade, mogelijk dezelfde als Willem **Scade**, ministerialis van Bisschop Otto II van Utrecht 1227.

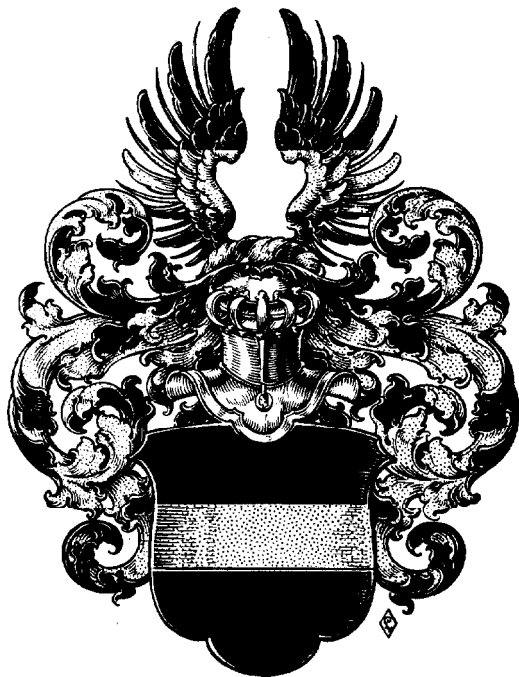
II. Elias Schade, leenman van -de Paulus-abdij te Utrecht voor een halve hoeve veens te Soest.

Uit zijn huwelijk: .

1. Gijsbert van **Westrum**, leenman van de **Paulus-abdij** voor een halve hoeve veens te Soest, tr. joffer Jan van der Veen. Hij doet afstand van dit leen (1331) ten behoeve van Gijsbert Schade Hermansz (V).

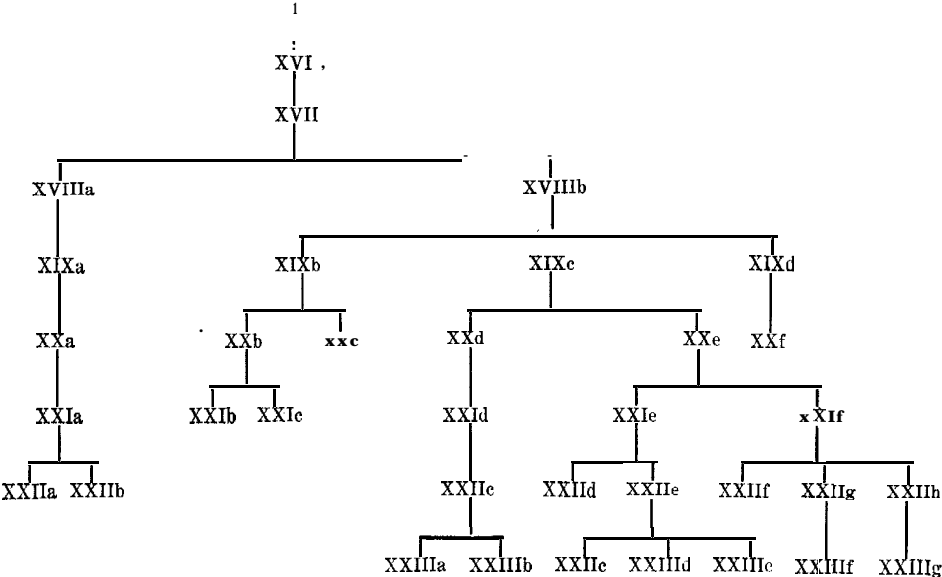
2. Wouter, volgt III.

III. Heer Wouter Schade, heer van **Westrum**.



SCHADE VAN WESTRUM

SCHADE VAN WESTRUM



IV. Herman Schade, † vóór 1331.

V. Gijsbert Schade, leenman van de Paulus-abdij voor een halve hoeve veens te Soest, † vóór 1381, tr. joffer Mabelia.

VI. Dirk Schade, leenman van de Paulus-abdij voor een halve hoeve veens te Soest 1381, tr. Elsabeen van Loenen.

VII. Jacob Schade, geb. omstr. 1380, leenman van de Paulus-abdij voor een halve hoeve veens te Soest 1417, † vóór 1461, tr. Elisabeth van Wijck.

Uit dit huwelijk:

1. Wouter Schade, leenman van de Paulus-abdij voor een halve hoeve veens te Soest 1461, † 1472, waarna de beleening volgt op zijn broeder Beernt.

2. Beernt, volgt VIII.

VIII. Beernt Schade, leenman van de Paulus-abdij voor een halve hoeve veens te Soest en voor twee dagmaats lands ald., 1483, tr. Margriet Karremans.

IX. Jacob Schade, leenman van de Paulus-abdij voor twee dagmaats lands te Soest 1541, tr. le 1492 Margriet Coddenoort Jan Willemsdr.; tr. 2e vóór 1522 Beatrix Roelof Epbertsdr.

X. Dirk Schade, geb. 1493, † 1537, tr. 15 Jan. 1524 Alijd van Heeze, † na 1559, dr. van Jacob en Hillegonda Pijl.

XI. Peter Schade, geb. omstr. 1525, brouwer en schepen te Amersfoort, leenman van de Paulus-abdij voor twee dagmaats lands te Soest, † Bremen (3) 6 Maart 1565, tr. 29 April 1554 Lijsbeth Animans, † 27 Juni 1600, dr. van Mr. Willem en Margriet van der Beeck.

XII. Dirk Schade, geb. 11 Nov. 1554, brouwer en schepen te Amersfoort, † ald. 15 Dec. 1615, tr. 29 Sept. 1581 Geertruyd Bijland van Hell (Verhell), † Amersfoort 11 Aug. 1611, dr. van Aert van Hell en Ida Louwe.

XIII. Mr. Pieter Schade, geb. 3 Mei 1583, adv. voor den Hove van Utrecht, begr. ald. 9 Jan 1654, tr. Amersfoort 26 Aug. 1610 Maria van Haeften, geb. 19 Aug. 1587, begr. Utrecht 14 April 1634, dr. van Anthony en Anna van der Meer.

XIV. Mr. Arnoldus Schade, geb. 3 Mei 1611, adv. voor den Hove van Utrecht, † ald. 4 Oct. 1674, tr. Vianen 12 Jan. 1641 Elisabeth van Vianen, geb. ald., beleend met een hoeve lands onder Hagestein, 1640, † Utrecht 4 Oct. 1674, dr. van Ernst en Judith van Heeteren.

XV. Mr. Dirk Anthony Schade van Westrum, heer van Domselaar, geb. 27 Nov. 1643, adv. voor den Hove van Utrecht, beleend met de hoeve onder Hagestein, 1679, † Utrecht 14 Mei 1710, tr. Tetrode 8 Mei 1678 Cornelia Maria van der Wiel, † Utrecht 16 Oct. 1714, dr. van Dr. Franciscus en Cornelia de Bisschop.

XVI. Arnoldus Franciscus Schade van Westrum, heer van Domselaar, geb. Utrecht, beleend met de hoeve onder Hagestein, 1711, † Vianen 15 Jan. 1735, tr. Utrecht 8 Febr. 1707 Catharina Maria de Wijs, ged. ald. 19 Maart 1671, † Utrecht 8 Sept. 1750, dr. van Mr. Godart Jacob en Catharina Lucia van Veen.

Uit dit huwelijk:

1. Ernestus Franciscus Johannes, volgt XVII.

2. Theodora Cornelia Elisabeth Schade van Westrum, geb. Utrecht 14 Oct. 1710, † ald. 8 Maart 1782, tr. Utrecht 12 Aug. 1737 Mr. Adriaan Wittert, heer van Hoogland, enz., ged. Rotterdam 14 Oct. 1692, † 's-Gravenhage 23 Nov. 1748, zn. van Adriaan en Geertruyda Maria van Heymenberch en wedr. van Maria Gerarda van Wedenbrugge gezegd Burgert.

XVII. Mr. Ernestus Franciscus Johannes Schade van Westrum, heer van Domselaar, geb. Utrecht 13 Juli 1707, jur. doct., adv. voor den Hove van Utrecht, beleend met de hoeve onder Hagestein, 1736, † Utrecht 1 Oct.

1777, tr. Rotterdam 5 Febr. 1737 Maria Anna (Coleta) van Outhesden, geb. ald. 7 Maart 1713, † Utrecht 14 Mei 1774, dr. van Anthony, heer van Zevenhuyzen, en Digna Roos.

Uit dit huwelijk:

1. Aernout Anthony, volgt XVIIIa.
2. Digna Catharina Anna Schade van Westrum, geb. Utrecht 28 Nov. 1741, † ald., h. Rijnzigt, 1 Mei 1809, tr. Utrecht 7 Sept. 1783 Cornelis van Wijckersloot, geb. ald. 4 April 1713, † Utrecht 6 Juni 1791, zn. van Wilhelmus en Catharina Vinck en wedr. van Theodora Grasveld.
3. Gatharina Theodora Schade van Westrum, geb. Utrecht 17 Dec. 1743, † jong.
4. Anthony Godardus, volgt XVIIIb (zie blz. 365).
5. Godardus Franciscus Schade van Westrum, geb. Utrecht 4 Maart 1747, † ald. 9 Juli 1754.
6. Theodora Catharina Schade van Westrum, geb. Utrecht 16 Juli 1748, geestelijke dochter, † ald. 11 Mei 1792.
7. Joanna Jacoba Maria Schade van Westrum, geb. Utrecht 21 Juni 1750, † ald. 26 Jan. 1809.
8. Cornelis Joannes Schade van Westrum, geb. Utrecht 24 Juni 1752, † Amsterdam 26 Maart 1829.
9. Everardus Bonifacius Schade van Westrum, geb. Utrecht 5 Dec. 1755, † ald., h. Rijnzigt, 9 Mei 1803.
10. Maria Cecilia Schade van Westrum, geb. Utrecht 23 Dec. 1758, geestelijke dochter, † ald. 22 Nov. 1810.

XVIIIa. Dr. Aernout Anthony (Arnoldus Antonius) Schade van Westrum, geb. Utrecht 13 Jan. 1738, med. doct., beleend met de hoeve onder Hagestein, 1778, † Gheel (Belg.) 13 Nov. 1810, tr. Rotterdam 20 Jan. 1767 Helena Maria van der Zee, geb. ald. 15 Juli 1740, † Utrecht 14 Oct. 1794, dr. van Dr. Jan en Johanna Maria Clement.

Uit dit huwelijk:

1. Ernestus Joannes Josephus, volgt XIXa.
2. Johannes Antonius Schade van Westrum, geb. Utrecht 9 Sept. 1770, † ald. 4 Jan. 1779.

XIXa. Ernestus Joannes Josephus Schade van Westrum, geb. Utrecht 19 Maart 1768, kapt. in dienst dezer landen, † (verdronken) Den Helder 14 Juni 1799, tr. Utrecht 31 Jan. 1786 Barbara Maria Henriette van Ottenstein, ged. Mechelen 12 Oct. 1757, † Leiden 2 Oct. 1839, dr. van Hermanus en Maria Catharina van den Broeck.

Uit dit huwelijk:

1. Helena Arnolda Schade van Westrum, geb. Duinkerken 25 Dec. 1791, † Maagdenburg 6 April 1877, tr. Gouda 6 Mei 1836 Caspar Melchior Bathazar Sutherland, ged. Watten (Frankr.) 6 Jan. 1791, kapt. Inf. reserve-bataillon, ridder N.L., † Zutphen 14 Jan. 1838, zn. van George en Marie Anne Delmay en wedr. van Johanna de Vriese.

2. Anthonius Johannes, volg XXa.

XXa. Anthonius Johannes Schade van Westrum, geb. St. Omer 25 Oct. 1794, lintfabrikant, daarna lid fa. Rouscher en Comp., distillateurs te Leiden, † ald. 1 Nov. 1864, tr. Leiden 24 Oct. 1822 Maria Giisberdina Francisca Rouscher, geb. ald. 6 Juli 1802, † Leiden 10 Maart 1870, dr. van Andreas en Rachel de Leu.

Uit dit huwelijk:

1. Ernestus Johannes Schade van Westrum, geb. Leiden 8 Aug. 1823, benoemd ambt. Rijkswaterstaat in Ned.-Indië, † omgekomen bij stranding fregatschip Hendrika nabij Brouwershaven 4 Dec. 1854.
2. Johanna Regina Henriette Schade van Westrum, geb. Leiden 24 Oct. 1824, † Dordrecht 15 Jan. 1892.
3. Helena Arnolda Schade van Westrum, geb. Leiden 3 April 1826, † ald. 4 Aug. 1826.
4. Andreas Anthonius Schade van Westrum, geb. Am-

sterdam 29 Oct. 1827, woont twsschen 1854 en 1860 te
L e i d e n .

5. Anthony Hendrik, volgt **XXIa**.

6. Maria Catharina Schade van **Westrum**, geb. Leiden
23 Oct. 1842, † Heemstede 8 Nov. 1926, tr. Leiden 11
Sept. 1866 Dr. Hermannus Johannes de Graaf, geb. ald.
8 Juli 1840, med. doct., geneesheer, off. O.-N., † Dordrecht
29 Jan. 1913, zn. van Nicolaas Hermannus en Geertruida
Wilhelmina van der Spruit.

XXIa. Anthony Hendrik Schade van **Westrum**, geb.
Leiden 8 Maart 1831, kapt. Inf., daarna koopman., ridder
4e kl. M.W.O., † Klotzsche (bij Dresden) 4 April 1909,
tr. Haarlem 27 Sept. 1866 Alida Aurelia van der Ploeg,
geb. Losarang (Indramajoe) 20 Dec. 1845, † 's-Graven-
hage 9 Jan. 1921, dr. van Pieter en Anna Geertruida
Kortman.

Uit dit huwelijk:

1. **Ernest** Pieter Schade van **Westrum**, geb. Leiden 14
Sept. 1867, koopman, polytechnicus, † Dordrecht 25 Maart
1888

2. Pieter Leonard Schade van **Westrum**, geb. Haar-
lem 21 Maart 1869, koopman, † Canada Juni of Juli 1911.

3. Leonard Arnold, volgt **XXIIa**.

4. Gerhard Anthony Schade van **Westrum**, geb
Maagdenburg 27 Juli 1872, is gehuwd en heeft één doch-
ter. [Ver. St. v. N.-Am.].

5. Ludwig **Johann**, volgt **XXIIb**.

6. Anna Gertrude Schade van **Westrum**, geb. Maag-
denburg 10 Aug. 1876, tr. Brantford (Ontario) omstr.
1912 . . . Baldauf. [Californië].

7. Anthony Jahrig Philipp Schade van **Westrum**, geb.
Maagdenburg 2 Sept. 1880, is gehuwd en heeft twee kin-
deren. [Chicago].

8. Henry Marius Schade van **Westrum**, geb. Maag-
denburg 26 Dec. 1883, koopman en 'industriëel, † 28 Oct.

1931, tr. 1 Febr. 1928 Hermine Görg, wed. Hansen.
[Berlin-Wilmersdorf] .

9. Alida Schade van Westrum, geb. Maagdenburg 19
Jan. 1887, † ald. 6 Maart 1888.

XXIIa. Leonard Arnold Schade van Westrum, geb.
Delft 9 Sept. 1870, koopman en ingenieur, uitvinder van
het Westrumite, † Tölz (Beieren) 8 Juni 1937, tr. Berlijn
20 Jan. 1900 Leonore Emma Agnes Margaretha Schuler,
geb. Stuttgart 24 April 1876, dr. van Paul Emil en Emma
Mathilde Busch. [München-Sölln].

Uit dit huwelijk:

1. Leonard Anthony Emil Schade van Westrum, geb.
Berlin-Zehlendorf 22 Febr. 1901, lid directie N.V. Verz.
Mij. Vitrum te 's-Gravenhage, tr. ald. 19 Dec. 1934 Anna
Maria Jacoba Honig, geb. ald. 27 Dec. 1902, dr. van
Jakob en Maartje Akkerman. ['s-Gravenhage].

2. Liselotte Schade van Westrum, geb. Zehlendorf
9 Juli 1902, tr. le München 19 April 1924 Friedrich Honig
mann, geb. , koopman, † München 16
Aug. 1937, zn. van tr. 2e Mün-
chen 20 Jan. 1939 Friedrich Karl von Kramer, geb. Neu-
stadt (Pfalz) 9 April 1885, ingenieur en architect, zn.
van en wedr. van Mary Eli-
sabeth Tips. [München-Sölln].

3. Annemarie Schade van Westrum, tweeling met
voorg., secretaresse. [München].

4. Margarete Schade van Westrum, geb. Zehlendorf
1 Juli 1904, tr. München 18 Maart 1930 Karl Honigmann,
geb. Grevenberg bij Aken 9 Oct. 1878, mijndirecteur en
kunstschilder, † Aken 13 Juli 1938, zn. van
[München].

XXIIb. Ludwig Johann Schade van Westrum, geb.
Maagdenburg 3 Mei 1874, kooman, † Coswig (Saksen)
23 Maart 1911, tr. Berlin-Friedenau 10 Febr. 1900
Margaretha Helene Gampe, geb. Chemnitz 1 Aug. 1877,

dr. van Heinrich Theodor en Margarethe **Ulrich**; zij **her-**
tr. Dresden 27 Mei 1939 **Herbert Pollack**. [Dresden].

Uit dit huwelijk:

Alida Margarethe Schade van **Westrum**, geb. Blasewitz
bij Dresden 30 Jan. 1901, privé-secretaresse, † Dresden 4
Jan. 1935.

XVIIIb (van blz. 361). Anthony Godardus Schade van
Westrum, geb. Utrecht 19 Febr. 1745, † Oudewater 3
Sept. 1816, tr. Abcoude 14 Juli 1772 Anna van Harden-
berg, geb. Amsterdam 2 Juni 1747, † ald. 12 Maart 1820,
dr. van Nicolaas en Maria Anna Dadelbeek.

Uit dit huwelijk:

1. Ernestus, volgt **XIXb**.
2. Nicolaus Anthonius, volgt **XIXc** (zie blz. 368).
3. Cornelis Theodorus, volgt **XIXd** (zie blz. 378).

XIXb, Ernestus Schade van **Westrum**, geb. Amster-
dam 6 Juli 1773, koopman, † Utrecht 22 Maart 1842, tr.
Schiedam 26 Juli 1797 **Regina Maria Heyligers**, geb. ald
11 Juni 1774, † Nieuwer-Amstel, h. Ruischenstein, 17 Juli
1819, dr. van Thomas en Barbara van den Bergh.

Uit dit huwelijk:

1. Anthony Thomas, volgt **XXb**.
2. Thomas Wilhelmus, volgt **XXc** (zie blz. 367).
3. Anna Adriana Schade van **Westrum**, geb. Amster-
dam 14 Oct. 1802. † ald. 11 Mei 1819.
4. Barbara Maria Schade van **Westrum**, geb. Amster-
dam 21 Sept. 1804, † Utrecht 16 Juni 1866, tr. Amster-
dam 14 Nov. 1833 Prof. Dr. Simon **Karsten**, geb. Utrecht
13 Juni 1802, **litt. antig. doct.**, hoogl. Grieksche taal-
en letterk. Rijksuniversiteit te Utrecht, † ald. 7 Mei 1864, zn.
van **Hermannus** en Marie **Thérèse Corton**.
5. Elisabeth Cornelia Schade van **Westrum**, geb. Am-
sterdam 17 Dec. 1806, † ald. 31 Oct. 1810.

6. Petronella Anna Schade van Westrum, geb. Amsterdam 21 Aug. 1809, † ald. 23 Aug. 1809.

XXb. Anthony Thomas Schade van Westrum, geb. Amsterdam 24 Dec. 1798, brander, lid Raad te Schiedam, † Amsterdam 13 Mei 1857, tr. 's-Gravenhage 6 Juni 1821 Maria Catharina van der Burgh, geb. Utrecht 21 Mei 1795, † Scheveningen 25 Aug. 1849, dr. van Mr. Henricus en Anna Catharina van Oosterwijk.

Uit dit huwelijk:

1. Ernestus, volgt XXIb.

2. Hendrik Schade van Westrum, geb. Schiedam 30 Jan. 1827, commies Posterijen 2e kl., † Amsterdam 5 April 1870.

3. Anna Barbara Schade van Westrum, geb. Schiedam 23 Sept. 1828, † Amsterdam 14 Mei 1858, tr. Schiedam 9 Mei 1855 Alexis Anthonius Maria van Wayenburg, geb. Amsterdam 15 Jan. 1827, notaris, † Beek (gem. Ubbergen) 1 Oct. 1911, zn. van Hendrik Antonius en Maria Johanna de Berset; hij hertr. Amsterdam 24 April 1861 Catharina Gertrudis Maria Steins Bisschop.

4. Arnoldus, volgt XXIc.

5. Thomas Wilhelmus Schade van Westrum, geb. Schiedam 22 Febr. 1832, iur. stud. te Utrecht, † ald. 17 Juni 1856.

XXIb. Mr. Ernestus Schade van Westrum, geb. Schiedam 29 April 1825, adv. bij den Hoogen Raad der Nederlanden, burgemr. van Ubbergen, † Pau (Frankr.) 29 April 1859, tr. Arnhem 5 Mei 1852 Wilhelmina Maria Ernestine Henriette Barones van Goltstein van Hoekenburg, geb. ald. 18 Juli 1829, † Arnhem 5 Febr. 1903, dr. van Baron Johannes Hermanus Winoldus Eugenius Walradus Theodorus en Oliviera Theodora Scholastica Johanna Maria Barones Hacfort tot Oosterholt.

Uit dit huwelijk:

1. Maria Antonia Joanna Olivia Schade van Westrum, geb. Ubbergen 27 Oct. 1853, † ald. 6 Aug. 1855.

2. Ernestine **Annet** Adolphine Schade van **Westrum**, geb. Ubbergen 12 Febr. 1855, † Arnhem 5 Juni 1860.

3. Jhr. Mr. Anthony Thomas Johannes Schade van **Westrum**, geb. Ubbergen 11 Oct. 1856, uit wien een in 1891 geadelde en in 1932 in mannelijke lijn uitgestorven tak.

4. Hendrik **Jasper** Adolphe Schade van **Westrum**, geh. Pau (Frankr.) 6 Dec. 1857, † ald. 6 Aug. 1858. ♡

5. Marie Henriette Olivie Joséphine Schade van **Westrum**, geb. Arnhem 16 Oct. 1859, † 's-Hertogenbosch 1% Febr. 1934, tr. Arnhem 2 Maart 1886 Jhr. Aloysius Andreas Adrianus Maria van der Does **de** Willebois, geb. 's-Hertogenbosch 3 Aug. 1848, notaris **ald.**, † 's-Hertogenbosch 7 Jan. 1936, zn. van Jhr. Mr. Johannes Maria Benedictus Josephus en **Antonia** Cecilia Maria Luyben.

XXIc. Arnoldus Schade van **Westrum**, geb. Schiedam 26 Mei 1830, cand.-notaris, † 's-Gravenhage 20 Febr. 1863, tr. ald. 20 Juni 1860 Johanna Sophia Kreeft, **geb.** Schiedam 14 Mei 1836, † Scheveningen 25 Mei 1913, dr. van Jeltje Kreeft; zij hertr. 's-Gravenhage 13 Sept. 1864 Jacobus Mathijs Ginjoolen.

Uit dit huwelijk:

1. Arnolda Anthonia Maria Wilhelmina Schade van **Westrum**, geb. 's-Gravenhage 30 Aug. 1858, † Engelberg (Zwits.) 4 Sept. 1924, tr. Doetinchem 1 Juni 1883 **Eduard Julius** Gerdes, geb. Amsterdam 4 Juni 1857, commissionair in effecten; hij hertr. Luzern 12 Juni 1928 Jelly von **Brens**. [**'s-Gravenhage**].

2. Maria Catharina Schade van **Westrum**, geb. 's-Gravenhage 13 Jan. 1860, † ald. 21 Dec. 1862.

3. Anthony Thomas Schade van **Westrum**, geb. 's-Gravenhage 2 Nov. 1861, † ald. 25 Febr. 1880.

XXc (van blz. 365). Mr. Thomas Wilhelmus Schade van **Westrum**, geb. Amsterdam 25 Oct. 1800, lid Rechtbank van eersten aanleg **ald.**, † Amsterdam 11 Mei

1832, tr. 's-Gravenhage 13 Sept. 1826 Clasina Maria van der Burgh, geb. Utrecht 12 Aug. 1802, † Kleef 27 Juli 1869, dr. van Mr. Henricus en Anna Catharina van Oosterwijk.

Uit dit huwelijk:

1. Ernestina Regina Schade van Westrum, geb. Amsterdam 14 Dec. 1827, † ald. 15 Aug. 1828.

2. Ernestina Regina Barbara Schade van Westrum, geb. Amsterdam 4 Febr. 1830, † Zwolle 30 Oct. 1852, tr. Rheden 18 Sept. 1851 Mr. Arnoldus Michael Helmich, geb. Zwolle 17 Juni 1820, advocaat, † huize De Brink bij Arnhem 30 Aug. 1852, zn. van Johannes Bernardus en Anna Cornelia Johanna van Sonsbeeck.

XIXc (van blz. 365). Nicolaus Anthonius Schade van Westrum, geb. Amsterdam 2 Dec. 1776, koopman, † ald. 14 Juni 1849, tr. Schiedam 5 Sept. 1802 Adriana Maria Regina Buysing, geb. ald. 17 Juli 1779, † Amsterdam 10 Febr. 1844, dr. van Wilhelmus Johannes en Maria Regina Heyligers.

Uit, dit huwelijk:

1. Anthony Wilhelmus, volgt XXd.

2. Wilhelmus Anthonius, volgt XXe (zie blz. 371).

3. Ernestus Thomas Schade van Westrum, geb. Amsterdam 21 Febr. 1806, † ald. 20 Dec. 1806.

4. Maria Regina Schade van Westrum, geb. Amsterdam 27 April 1807, † Haarlem 17 Jan. 1867, tr. Amsterdam 23 April 1834 Joannes de Rooy, geb. ald. 22 Juni 1804, makelaar en cargadoor, † Amsterdam 21 Febr. 1879, zn. van Dr. Johannes en Maria Anna Uylenberg.

XXd. Anthony Wilhelmus Schade van Westrum, geb. Amsterdam 7 Juli 1803, lid fa. Schade en Buysing, branders en distillateurs te Schiedam, † ald. 19 Mei 1856, tr. Utrecht 21 Nov. 1824 Adrana Mara Uylenberg, geb. ald. 9 Maart 1803, † Schiedam 27 Mei 1866, dr. van Johannes en Catharina Maria Insfeldt.

Uit dit huwelijk:

1. Adriana Maria Regina Schade van Westrum, geb. Schiedam 21 Oct. 1825, † ald. 5 Juni 1856.

2. Catharina Maria Schade, van Westrum, geb. Schiedam 3 Juni 1827, † ald. 2 April 1892.

3. Maria Anna Cornelia Schade van Westrum, geb. Schiedam 2 Dec. 1828, † ald. 6 Juli 1850.

4. Thomas Schade van Westrum, geb. Schiedam 28 Sept. 1830, † ald. 8 Juni 1848.

5. Regina Maria Schade van Westrum, geb. Schiedam 28 Juli 1832, † ald. 11 Febr. 1903.

6. Johannes Carolus Schade van Westrum, geb. Schiedam 23 Dec. 1833, lid fa. Schade en Buysing, branders en distillateurs te Schiedam, † ald. 21 Febr. 1911, tr. Utrecht 18 Nov. 1875 Maria Cornelia van Beek, geb. ald. 23 Dec. 1843, † Schiedam 4 Oct. 1892, dr. van Antonius Albertus en Odilia Arnolda de Kruyff.

7. Simon Wilhelmus Jacobus, volgt XXId.

8. Hermanus Schade van Westrum, geb. Schiedam 6 Dec. 1836, † ald. 10 Jan. 1837.

9. Hermanus Schade van Westrum, geb. Schiedam 30 Dec. 1837, † ald. 16 April 1863.

10. Wilhelmina Johanna Schade van Westrum, geb. Schiedam 23 Sept. 1840, † ald. 1 Juni 1915.

11. Nicolaus Anthonius Wilhelmus Schade van Westrum, geb. Schiedam 25 Oct. 1842, † ald. 4 Febr. 1843.

12. Christina Maria Catharina Schade van Westrum, geb. Schiedam 4 Febr. 1844, † ald. 13 Febr. 1903.

XXId. Simon Wilhelmus Jacobus Schade van Westrum, geb. Schiedam 20 April 1835, lid fa. Schade en Buysing, branders en distillateurs te Schiedam, † ald. 19 Dec. 1872, tr. Enkhuizen 25 Juni 1863 Anna Catharina Botman, geb. ald. 7 Jan. 1839, † Schiedam 12 April 1918, dr. van Richardus Johannes en Eva Karsten.

Uit dit huwelijk:

1. **Anthony Wilhelmus**, volgt XXIIc.
2. **Richardus Johannes Schade van Westrum**, geb. Schiedam 15 April 1866, lid fa. Schade en Buysing, branders en distillateurs te Schiedam, tr. Rotterdam 20 Juni 1907 Philippina Jacoba Spit, geb. ald. 26 Oct. 1867, † Soestdijk (gem. Soest) 13 Oct. 1930, dr. van Petrus Johannes en Maria Jacoba Kleyweg. [Soestdijk].
3. **Adriana Maria Schade van Westrum**, geb. Schiedam 26 Nov. 1867, tr. ald. 28 Mei 1896 Johannes Adrianus van de Ven, geb. Schiedam 15 Juli 1867, distillateur en wijnkooper, † ald. 14 Aug. 1916, zn. van Adrianus Johannes en Cornelia **Geertruida** van Thiel. [Soestdijk].
4. **Bartholomeus Gerardus Schade van Westrum**, geb. Schiedam 5 Juni 1869, † ald. 10 Juni 1869.
5. **Maria Regina Schade van Westrum**, geb. Schiedam 11 Juli 1870. [Soestdijk].
6. **Eva Elisabeth Schade van Westrum**, geb. Schiedam 23 Juli 1872, † ald. 7 Nov. 1872.

XXIIc. **Anthony Wilhelmus Schade van Westrum**, geb. Schiedam 25 Juni 1864, lid fa. Schade en Buysing, branders en distillateurs ald., † Schiedam 5 Maart 1925, tr. Rotterdam 24 Sept. 1903 Catharina Wilhelmina Heyligers, geb. ald. 20 Mei 1865, † Schiedam 20 Aug. 1929, dr. van Wilhelmus Johannes Thomaszoon en Allegonda Catharina Derkenne.

Uit dit huwelijk:

1. **Simon Wilhelmus Jacobus**, volgt XXIIIa.
2. **Wilhelmus Johannes**, volgt XXIIIb.

XXIIIa. **Simon Wilhelmus Jacobus Schade van Westrum**, geb. Schiedam 22 Nov. 1905, lid fa. Schade en Buysing, branders en distillateurs ald., tr. Rotterdam 5 Mei 1938 Ingeborg Maren Uytenbogaart, geb. Berlijn 2 April 1909, dr. van Abraham en Kornelia Marianne Elffroth. [Schiedam].

Uit dit huwelijk:

Eric Jasper Schade van Westrum, geb. Schiedam 20 Sept. 1939.

XXIIIb. Wilhelmus Johannes Schade van Westrum, geb. Schiedam 30 Dec. 1906, lid fa. Schade en Buysing, distillateurs ald., tr. Boeda-Pest 23 April 1933 Tünde Maria Szaiffka, geb. ald. 6 Jan. 1909, dr. van Emanuel en Cornelia Moczár de Jászárokszállás. [Schiedam].

Uit dit huwelijk:

1. Anthony Emmanuel Schade van Westrum, geb. Schiedam 13 Maart 1934.

2. Cornelia Catharina Schade van Westrum, geb. Schiedam 9 Maart 1936.

XXe (van blz. 368). Wilhelmus Anthonius Schade van Westrum, geb. Amsterdam 2 Jan. 1805, koopman, † ald. 26 Mei 1877, tr. le Amsterdam 6 Juni 1828 Maria Anna Cornelia de Rooy, geb. ald. 27 Juli 1806, † Amsterdam 5 Oct. 1842, dr. van Dr. Johannes en Maria Anna Uylenberg; tr. 2e Amsterdam 3 Mei 1844 Hermina Anna van Vlijmen, geb. ald. 6 Mei 1812, † Amsterdam 13 Juli 1845, dr. van Reinier en Anna Cornelia Boldoot; tr. 3e Rotterdam 7 Aug. 1850 Johanna Maria van Vlijmen, geb. Amsterdam 19 Maart 1822, † Arnhem 25 Jan. 1887, dr. van Reinier en Catharina Maria Copper.

Uit het eerste huwelijk:

1. Nicolaus Anthony Schade van Westrum, geb. Amsterdam 26 Aug. 1829, † ald. 9 Febr. 1830.

2. Hermanus Johannes, volgt **XXIe**.

3. Anthony Wilhelmus, volgt **XXIf** (zie blz. 374).

4. Johannes Schade van Westrum, geb. Amsterdam 11 Maart 1834, koopman, † Winterswijk 30 Sept. 1877, tr. Amsterdam 21 Juni 1860 Dina Cecilia Susanna Kramer, geb. Haarlem 27 Oct. 1835, † Winterswijk 29 Aug. 1922, dr. van Johannes Hendrikus en Johanna Petronella Mey-

boom; zij hertr. Winterswijk 18 Juni 1879 Bernardus Arnoldus Nijenhuis.

5. Adriana Elisabeth Schade van Westrum, geb. Amsterdam 16 Juli 1836, † ald. 5 Maart 1838.

6. Zoon, doodgeb. Amsterdam 15 Sept. 1842.

Uit het tweede huwelijk:

7. Adriana Maria Regina Schade van Westrum, geb. Amsterdam 29 Juni 1845, † Groningen 24 Jan. 1912, tr. Amsterdam 2 Mei 1876 Henricus Joannes Loos, geb. ald. 7 Mei 1841, koopman, † Hilversum 2 Jan. 1909, zn. van Joannes en Arnolda Anna Susanna Mooleman.

Uit het derde huwelijk:

8. Maria Hermina Schade van Westrum, geb. Amsterdam 16 Juli 1851, † ald. 16 Juli 1877, tr. Amsterdam 16 April 1874 Josephus Christianus Gunst, geb. ald. 5 Aug. 1848, fabrikant, † Ginneken 2 Oct. 1915, zn. van Johann Jodas en Johanna Kessing; hij hertr. Amsterdam 21 April 1881 Maria Magdalena van Houten.

XXIe. Hermanus Johannes Schade van Westrum, geb. Amsterdam 28 Sept. 1830, koopman, † ald. 26 Juli 1897, tr. Amsterdam 16 Febr. 1860 Bernardina Heerding, geb. Nieuwendam 22 Jan. 1828, † Amsterdam 22 Jan. 1885, dr. van Petrus en Maria Jacoba Homberg.

Uit dit huwelijk:

1. Wilhelmus Anthonius, volgt XXIIe.

2. Petrus Johannes Schade van Westrum, geb. Amsterdam 5 Jan. 1863, (Broeder Marcus C.s.s.R.), † Amsterdam 11 Febr. 1914.

3. Johannes Hermanus, volgt XXIIe.

4. Maria Anna Cornelia Schade van Westrum, geb. Amsterdam 7 Febr. 1867, † Scheveningen 16 Jan. 1923, tr. Amsterdam 8 Mei 1890 Adrianus Franciscus Cornelis Dionysius Koolen, geb. Zevenbergen 27 Jan. 1865, koopman, zn. van Petrus Norbertus en Maria Gesina Kooi-

mans; hij hertr. Schaarbeek (Brussel) 31 Dec. 1923 Marie Agnes Joséphine Ghislaine Troquet. [Brussel].

5. Jeanette Hermina Maria Schade van **Westrum**, geb. Amsterdam 24 Nov. 1868, (soeur Agnes de St. Paul), † Metz (Frankr.) 9 Juli 1939.

XXIId. Wilhelmus Anthonius Schade van **Westrum**, geb. Amsterdam 24 Nov. 1860, lid fa's Mijnarends & de Rooy en Jacobus Remmers, assuradeurs ald., † Amsterdam 6 Oct. 1938, tr. le ald. 17 Oct. 1889 Engelina Anna Fenna Maria Lohmeyer, geb. Amsterdam 25 April 1852, † ald. 15 April 1893, dr. van Carolus Petrus en **Geertruida** Anna Maria Kruissen; tr. 2e Amsterdam 19 juli 1906 Anna Maria Elisabeth Gertrudis Brom, geb. ald. 9 Oct. 1864, dr. van Hermanus en Theresia Catharina **Antonia** Hoelen. [Amsterdam],

Uit het eerste huwelijk:

Joanna Bernardina Geertruida Maria Schade van **Westrum**, geb. Amsterdam 14 April 1893, † ald. 3 Aug. 1893.

XXIle. Johannes Hermanus Schade van **Westrum**, geb. Amsterdam 8 Juni 1864, koopman, † ald. 24 Sept. 1918, tr. 's-Hertogenbosch 18 Mei 1898 Maria Henriette Cornelia Petronella de Booy, geb. ald. 31 Juli 1875, dr. van Daniel Petrus en Cornelia Theodora **Schiedges**. [Aerdenhout].

Uit dit huwelijk:

1. Joseph Hermanus **Daniel**, volgt **XXIIIc**.
2. Franciscus Adrianus Johannes, volgt **XXIIId**.
3. Jan Willem Adriaan, volgt **XXIIIe**.
4. Maria Anna Bernardina Cornelia Agnes Schade van **Westrum**, geb. Amsterdam 17 Jan. 1909, tr. Heemstede 19 Mei 1930 Willem Cornelis van Mannekus, geb **Zoeterwoude** 20 Mei 1910, zn. van Jacob en Anna Maria Wols van der Wel. [Curaçao].

XXIIIc. Joseph Hermanus **Daniel** Schade van **Westrum**, geb. Amsterdam 27 Maart 1899, koopman, tr. ald.

16 Oct. 1923 Louise Francisca Albertine Maria Christina Steimann, geb. Amsterdam 24 Maart 1899, dr. van Gustav Amalrich Adolph Elias Oskar en Ella Mathilde Elisabeth Schulte. [Bentveld].

Uit dit huwelijk:

Marie-José Elisabeth Edith Schade van Westrum, geb. Amsterdam 4 Aug. 1924.

XXIIId. Mr. Franciscus Adrianus Johannes Schade van Westrum, geb. Amsterdam 15 Juli 1902. griffier Kartongerecht, tr. Bergen op Zoom 25 Aug. 1940. Geertruida Cornelia Maria Asselbergs, geb. ald. 13 Jan. 1916, dr. van Alphonsus Maria Cornelis en Anna Maria Joannes van Wees. [Bergen op Zoom].

Uit dit huwelijk:

Johannes Alphonsus Franciscus Schade van Westrum, geb. Bergen op Zoom 7 Juli 1941.

XXIIIe. Jan Willem Adriaan Schade van Westrum, geb. Amsterdam 3 Juli 1907, direct. N.V. Schoen- en lederwarenfabriek v/h Wed. D. P. de Booy te 's-Hertogenbosch, tr. Geleen-Lutterade 12 Mei 1936 Odalie Alexandra Augustine Maria Mélotte, geb. Nijmegen 12 Mei 1911., dr. van Alexander Marie Joseph Amédée en Philippine Jacqueline Catharine Maria Bruinsma. [Vught].

Uit dit huwelijk:

1. Oda Maria Alexandra Wilhelmina Schade van Westrum, geb. Vught 26 Febr. 1937.

2. Maria Philippine Francisca Schade van Westrum, geb. Vught 23 Nov. 1938.

3. Marie-Cécile Christel Alexandra Schade van Westrum, geb. Vught 23 Juni 1940.

4. Jan Willem Jozef Maria Schade van Westrum, geb. Vught 4 Mei 1942.

XXIf (van blz. 371). Anthony Wilhelmus Schade van Westrum, geb. Amsterdam 6 Juni 1832, koopman, †

Haarlem 11 Maart 1916, tr. Amsterdam 26 April 1860, Christina Philippina Londonck, geb. ald. 26 April 1838, † Amsterdam 4 Oct. 1897, dr. van Gerardus Mattheus Philip en Anna Geertruida Engelina Meyer.

Uit dit huwelijk:

1. Wilhelmus Anthonius, volgt XXII f.
 2. Anna Geertruida Engelina Schade van Westrum, geb. Amsterdam 20 Aug. 1862, † ald. 13 April 1864.
 3. Adrianus Schade van Westrum, geb. Amsterdam 14 Juni 1865, journalist, † Chicago 1917, tr. Antonia Behaghel. Uit dit huwelijk een jong-overleden zoon.
 4. Gerhardus, volgt XXII g.
 5. Johanna Maria Schade van Westrum, geb. Amsterdam 6 Jan. 1869, † ald. 28 Nov. 1904, tr. Amsterdam 18 Juni 1903 Johan Londonck, geb. ald. 30 Aug. 1875, zn. van Gerhardus en Henriette Evradina Witting; hij hertr. Amsterdam 11 April 1907 Catharina Hillegonda Elisabeth Spaans. [Aerdenhout].
 6. Marinus Hermanus Schade van Westrum, geb. Amsterdam 2 Jan. 1871, † ald. 22 Nov. 1871.
 7. Hermanus Elisa Schade van Westrum, geb. Amsterdam 15 Sept. 1872, muziekleeraar, tr. le ald. 5 Febr. 1903 (door echtsch. ontb. Arr. Rb. Amsterdam 11 Jan. 1929) Lena Johanna Cornelia Zuiderhoek, geb. Haarlemmermeer 24 Jan. 1861, † Rijperkerk 23 Nov. 1935, dr. van Cornelis en Lena Johanna Jacobi en wed. van Jan Hermanus Wessel Hanselaar; tr. 2e Huizen (N.-H.) 11 Juni 1929 Breggie Heckman, geb. Oostwold (gem. Midwolda) 6 Aug. 1890, pédicure, dr. van Gerhard Hajo en Egbertha Steyling. [Haarlem].
 8. Anton Christiaan, volgt XXII h (zie blz. 377).
- XXII f. Wilhelmus Anthonius Schade van Westrum, geb. Amsterdam 3 Maart 1861, koopman, † Heemstede 2 Nov. 1927, tr. le Amsterdam 12 Mei 1887 Wilhelmina Geertruida Raasing, geb. ald. 20 Juni 1866, † Amsterdam

5 Maart 1888, dr. van Gerrit en Dirkje de Bruyn; tr. 2e Amsterdam 10 April 1890 Johanna Maria Heijthekker, geb. ald. 6 Dec. 1855, † Heemstede 20 Maart 1917, dr. van Jan en Johanna Charlotta Schwartze; tr. 3e Heemstede 8 Dec. 1919 Catharina Theodora Rovers, geb. Den Helder 8 Sept. 1892, dr. van Louis Ceril en Anna Gijsberta Warnsinck. [Amsterdam].

Uit het eerste huwelijk:

1. Mr. Anthonius Wilhelmus Schade van Westrum, geb. Amsterdam 27 Febr. 1888, referendaris, chef 5e afd. Prov. Griffie van Gelderland, tr. Stadskanaal 4 Juli 1918 Mr. Hendrika Lussingh Maarsingh, geb. ald. 28 Dec. 1888, dr. van Harm en Jantina Arendina Meursing. [Oosterbeek].

Uit het tweede huwelijk:

2. Johanna Charlotta Schade van Westrum, geb. Amsterdam 11 Oct. 1891, † ald. 24 Oct. 1891.

3. Johanna Charlotta Schade van Westrum, geb. Amsterdam 10 Sept. 1892. [Amsterdam].

4. Christina Philippina Schade van Westrum, geb. Amsterdam 20 Nov. 1893. [Amsterdam].

5. Zoon, doodgeb. Amsterdam 30 Mei 1896.

Uit het derde huwelijk:

6. Anna Gijsberta Schade van Westrum, geb. Heemstede 1 April 1921.

7. Louis Ceril Schade van Westrum, geb. Heemstede 17 Maart 1923.

XXIIg. Gerhardus Schade van Westrum, geb. Amsterdam 23 Mei 1867, koopman, tr. Haarlem 26 Aug. 1897 (door echtsch. ontb. Arr. Rb. Amsterdam 27 April 1931) Maria Theresia Philomena Sautarel [Amsterdam], geb. Amsterdam 17 Juni 1872, dr. van Hendrik en Anna Elisabeth van Lierop; zij hertr. Amsterdam 31 Aug. 1932 Arnold Arthur Louis Eugen Meisner. [Amsterdam].

Uit dit huwelijk:

Severinus Willem Gerard, volgt XXIII^f.

XXIII^f. Severinus Willem Gerard Schade van Westrum, geb. Amsterdam 9 Maart 1902, koopman, tr. Leysin (Zwits.) 22 Juli 1930 Hedwig Eng-Gander, geb. Zürich-Stüsslingen 18 Aug. 1906, dr. van Edwin en Maria Margaretha Burgin. [Amsterdam].

Dit dit huwelijk:

Thérèse Edwige Béatrix Schade van Westrum, geb. Amsterdam 10 Juni 1931.

XXIII^h (van blz. 375). Ds. Anton Christiaan Schade van Westrum, geb. Amsterdam 21 Nov. 1875, Hersteld-Evang. Luth., daarna Evang. Luth. pred. laatst te Groningen, † ald. 20 Juli 1929, tr. Amsterdam 16 Jan. 1902 Christina Philippina Londonck, geb. ald. 30 Aug. 1876, † Groningen 8 Sept. 1938, dr. van Gerhardus en Henriette Evradina Witting.

Uit dit huwelijk:

1. Anton Willem, volgt XXIII^g.
2. Henriette Evradina Schade van Westrum, geb. Wildervank 25 Maart 1905, verpleegster. [Groningen].
3. Rudolf Schade van Westrum, geb. Beverwijk 29 Sept. 1906, koopman, tr. Amsterdam 19 Aug. 1936 Elisabeth Maria Stadermann, geb. Maastricht 11 Sept. 1907, dr. van Cornelis en Wilhelmina Maria Brunn. [Amsterdam].
4. Johanna Maria Schade van Westrum, geb. Groningen 24 Mei 1911. [Amsterdam].
5. Anton Schade van Westrum, geb. Haarlem 17 Dec. 1915, koopman. [Amsterdam].

XXIII^g. Mr. Anton Willem Schade van Westrum, geb. Medemblik 6 Jan. 1903, ambt. Dept. van Handel, Nijverheid en Scheepvaart tr. Bloemendaal 4 Juli 1940 Afienne Marie van 't Oever, geb.. Groningen 5 Maart 1912, litt.

angl. docta., dr. van Willem Frederik en Gesina Maria Mulder. [‘s-Gravenhage].

Uit dit huwelijk:

Ina Maria Schade van Westrum, geb. ‘s-tiravcnhage 15 Juli 1941.

XIXd (van blz. 365). Cornelis Theodorus Schade van Westrum, geb. Amsterdam 16 Maart 1779, lakenwinkelier, † ald. 4 Juli 1859, tr. Amsterdam 1 Maart 1801 Elsjé Harmens, geb. Rhaude (Oost-Friesl.) 20 Dec. 1775, † Amsterdam 29 Juni 1815, dr. van Caspar en Magdalena Christina Mokerskie.

Uit dit huwelijk:

1. Joannes Cornelis Schade van Westrum, geb. Amsterdam 20 Nov. 1800 (bij huwelijk der ouders geëecht), commissionair, † Amsterdam 12 Maart 1865.

2. Anthony. Caspar, volgt XXf.

3. Regina Anna Schade van Westrum, geb. Amsterdam 4 Juli 1804, † ald. 18 Nov. 1806.

4. Nicolaus Henricus Schade van Westrum, geb. Amsterdam 19 Jan. 1806, † Bridgeport (N.-A.) 21 Maart 1837.

5. Digna Henriette Schade van Westrum, geb. Amsterdam 15 Nov. 1807, † Schiedam 2 Febr. 1864, tr. Amsterdam 20 Nov. 1834 Willibrordus Bonifacius Verkerk, geb. ald. 8 Jan. 1799, marktschipper van Schiedam op Amsterdam, † Schiedam 26 Nov. 1879, zn. van Johannes en Antonia Maria van der Kaal.

6. Magdalena Cornelia Schade van Westrum, geb. Amsterdam 28 Jan. 1810, † Haarlem 15 Febr. 1876, tr. Amsterdam 14 Mei 1828 Cornelis Steffelaar, ged. ald. 3 Maart 1797, schilder en glazenmaker, † Haarlem 28 Maart 1861, zn. van Johannes en Maria Johanna Bon.

XXf. Anthony Caspar Schade van Westrum, geb. Amsterdam 17 Oct. 1802, makelaar, † Amsterdam 15 Juli

1866, tr. ald. 13 Maart 1834 Lucia Maria Wilhelmina Hoelen, ged. Amsterdam 5 Febr. 1801, † ald. 4 Dec. 1870, dr. van Quirinus en Anna Maria Dorothea Messing.

Uit dit huwelijk:

1. Cornelia Theresia Elisabeth Schade van Westrum, geb. Amsterdam 4 Jan. 1836; (soeur Marie Lucie van den H. Franciscus), † Duffel (Belg.) 6 Jan. 1914.

2. Antony Franciscus Thomas Schade van Westrum, geb. Amsterdam 21 Dec. 1836, † ald. 29 April 1837.

3. Anthony Quirinus Schade van Westrum, geb. Amsterdam 12 Nov. 1840, lid fa. A. C. Schade en Zoon, tahaksmakelaars ald., † Amsterdam 27 Febr. 1867.

A. J. v. d. V

STOKHUYZEN

Doopsgezind — Stadthagen (Hann.).

Wapen: Doorsneden: I in blauw een liggende gouden sleutel, de baard naar links gewend; II in zilver een roode gekanteelde stadsmuur, waarin een zwarte goudgeknopte deur en twee ramen, en voorzien van drie roode zilverageopende gekanteelde torens, de middelste hooger dan de twee anderen. Hefmteeken: de sleutel uit het schild tusschen een rood-zilveren vlucht. Dekkleeden: zilver en rood.

Genealogie

(De uitwerking begint bij generatie V).

I. Bafthasar Stockhausen, geb. Stadthagen (Hannover) omstr. 1600, vaandrig, † Stadthagen 13 Sept. 1678, tr. vóór 1630 Anna Bremer, † Stadthagen 28 Febr. 1694, dr. van Johann.

II. Johann Dietrich Stockhausen, ged. Stadthagen 19 Oct. 1643, Ratskellerwirt, begr. afd. 19 Maart 1722, tr. Stadthagen 7 Mei 1674 Heidewijg Elisabetha Deterding, ged. afd. 3 Dec. 1648, dr. van Gerdt.

III. Johann Friedrich Stockhausen (Frederick Stockhuysen), ged. Stadthagen 15 Nov. 1687, poorter te Leiden (1712), lid bakkersgilde, † na 1750, tr. le Leiden 9 April 1713 Beatrix Schreuder, begr. ald. Nov. 1731 ; tr. 2e Leiden Maart 1732 Aagje Vlasveld, wed. van Barend Put.

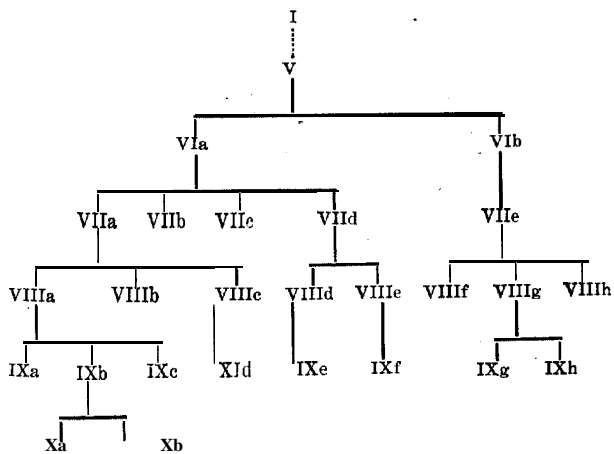
IV. Abraham Stokhuyzen, ged. Leiden 21 Febr. 1715, dichter, begr. Leiden tusschen '31 Maart en 7 April 1781, tr. ald. 14 Febr. 1750 Maria Weerenbof, geb. Leiden na 1714, begr afd. Febr. 1785, dr. van Hendrick en Catharina Brugman.

V. Frederik Stokhuyzen, ged. Leiden 20 Juni 1751, † ald. vóór 24 Oct. 1788, tr. Leiden 19 April 1777 Maria



STOKHUYZEN

STOKHUYZEN



Weerzinger, ged. ald. 7 Febr. 1751, begr. ald. April 1783, dr. van Jan en Catharina Felix.

Uit dit huwelijk:

1. Abraham; volgt Vla.
2. Johannes Stokhuyzen, ged. Leiden 28 Oct. 1779, † ald. Oct. 1780.
3. Johannes, volgt Vlb (zie blz. 394).

Vla. Abraham Stokhuyzen, geb. Leiden 12 April 1778, leerlooier ald, † Leiden 12 Dec. 1819, tr. ald. 19 Mei 1803 Maria Herdingh, geb. Leiden 10 Maart 1782, † ald. 17 Dec. 1860, dr. van Jan en Catharina Brandt; zij hertr. Leiden 3 April 1823 Gerardus van Pelt.

Uit dit huwelijk:

1. Frederik, volgt VIIa.
2. Catharina Stokhuyzen, geb. Leiden 27 Febr. 1805, † ald. 9 Juni 1806.
3. Jan, volgt VIIb (zie blz. 389).
4. Catharina Stokhuyzen, geb. Leiden 24 April 1808, † Utrecht 12 April 1869, tr. Leiden 11 Sept. 1834 Jan Derk Cochius, geb. Valburg 30 Oct. 1795, controleur Dir. Belast. en Kad, † Utrecht 18 Jan. 1875, zn. van Gerardus Johannes Casparus en Anna Dibbets en wedr. van Cornelia Maria Langeweg.
5. Vincent Stokhuyzen, geb. Leiden 10 Nov. 1809, broodbakker, † Leiden 14 Sept. 1884, tr. le 's-Gravenhage 5 Nov. 1834 Margaretha Hendrica Buningh, geb. ald. 16 Maart 1816, † Leiden 5 Mei 1852, dr. van Pieter en Adriana Everdina Sillyakus; tr. 2e Leiden 10 Jan. 1855 Rosina Charlotta Taree, geb. Zwammerdam 23 Juli 1819, † Leiden 28 Nov. 1892, dr. van Johan David en Cornelia van der Steen en wed. van Anthonie Cornelis van Vught.

Uit beide huwelijken nakomelingen te Leiden en Amsterdam a m .

6. Maria Elisabeth Stokhuyzen, geb. Leiden 4 April



FREDERIK STOKHUYZEN

1804—1877

Pastelportret; schilder onbekend

Eigendom van Mej. B. Groeneboom te 's-Gravenhage.

1811, † ald. 7 Mei 1886, tr. Leiden 24 Juni 1841 Jacobus van **Benten**, geb. ald. 29 Nov. 1811, ambt. Hoogheemraadschap Rijnland, † Leiden 10 April 1891, zn. van Abraham en Wilhelmina Schrijver.

7. Abraham, volgt **VIIc** (zie blz. 390).

8. Willem, volgt **VIIId** (zie blz. 391).

9. Hendrica **Jacoba** Ptokhuyzen, geb. Leiden 16 Maart 1816, † **IJpendam** 16 Mei 1872, tr. Leiden 1 Aug. 1839 Ds. Carel Steven **Adama** van Scheltema, geb. **'s-Gravenhage** 25 Jan. 1815, Ned. Herv. pred. laatst te Amsterdam, stichter „Koning Willemshuis” ald., letterkundige, † Arnhem 12 Aug. 1897, zn. van Henricus en Madelaine **Petronella** Perrenoud.

10. Hendrik Stokhuyzen, geb. Leiden 18 Oct. 1817, leerlooier ald., † 's-Gravenhage 28 Dec. 1897, tr. ald. 23 Sept. 1896 Angenietha van der Zeeuw, geb. Leiden 16 Maart 1848, † 's-Gravenhage 17 Mei 1903, dr. van Frans en Petronella van der Keur; zij hertr. 's-Gravenhage 16 Juni 1899, Jan Louwrens **Oudkerk**.

11. Anna Stokhuyzen, geb. Leiden 1 Juli 1819, † Amsterdam 20 Oct. 1911, tr. Leiden 9 Juni 1843 Pieter Lugt, geb. Amsterdam 21 Febr. 1819, assuradeur ald., † Amsterdam 24 April 1891, zn. van **Pieter** en Johanna Catharina Leliman.

VIIa. Frederik Stokhuyzen, geb. Leiden 17 Febr. 1804, off. van gezondh., direct. Strafgevangenis Leeuwarden, ridder Eikenkr., † Breda 7 April 1877, tr. le Zoeterwoude 27 Maart 1838 Geertruida Catharina van Geer, geb. Leiderdorp 21 Dec. 1813, † Arnhem 1 Nov. 1846, dr. van Willem en Beatrix Leendertz; tr. 2e Arnhem 12 April 1848 **Jeanne Schimpf**, geb. Bergen (**Heneg.**) 4 Mei 1817, † Nijmegen 15 Jan. 1909, dr. van Johannes en Anna Geertrui Elisabeth Balk.

Uit het eerste huwelijk:

1. Maria Stokhuyzen, geb. Maastricht 29 Dec. 1838, † Arnhem 2 April 1843.

2. Beatrix Stokhuyzen, tweeling met voorg., † 's-Gravenhage 9 Jan. 1933, tr. Leeuwarden 30 Sept. 1863 Dr. Petrus Groeneboom, geb. Delfzijl 1 Oct. 1827, med. doct. en arts, off van gezondh., geneesheer te Amersfoort, † 's-Gravenhage 5 Dec. 1907, zn. van Johan Willem en Anna Elisabeth van Leeuwen.

3. Willem Abraham Frederik, volgt VIIIa.

4. Frederik Jan, volgt VIIIb (zie blz. 387).

5. Maria Stokhuyzen, geb. Arnhem 8 Jan. 1845, † ald. 17 Sept. 1845.

Uit het tweede huwelijk:

6. Karel Pieter, volgt VIIIc (zie blz. 388).

7. Thomas Joseph Stokhuyzen, geb. Arnhem 16 Sept. 1850, le luit. Inf. O.-I.L., † Leeuwarden 4 Jan. 1919.

8. Anna Geertruida Elisabeth Stokhuyzen, geb. Arnhem 11 Jan. 1852, † Leeuwarden 20 Maart 1860.

9. Louis Johan Stokhuyzen, geb. Arnhem 6 Nov. 1853, † Gouda 23 Nov. 1855.

10. Maria Louise Everdine Stokhuyzen, geb. Leeuwarden 1 Aug. 1856, † Breda 16 Maart 1889, tr. ald. 1 Aug. 1876 Petrus Gerardus Steensma, geb. Gorredijk 10 April 1848, apotheker te Breda, † ald. 29 Dec. 1890, zn. van Allardus en Geeltje Romein.

11. Jeanne Beatrix Stokhuyzen, geb. Leeuwarden 5 Nov. 1858, tr. Breda 6 Nov. 1878 Timotius Christiaan Broeksma, geb. Leeuwarden 15 Febr. 1850, luit.-kol.-kwartiermeester., † Nijmegen 25 Febr. 1911, zn. van Dirk Tymen en Maria Geertruida Smits. ['s-Gravenhage].

12. Jan Stokhuyzen, geb. Leeuwarden 30 Sept. 1861, sergeant-maj. W.-I. Leger, † Paramaribo 7 Juni 1890.

VIIIa. Willem Abraham Frederik * Stokhuyzen, geb. Arnhem 21 Dec. 1840, gezagvoerder ter koopvaardij, † 's-Gravenhage 5 Maart 1934, tr. le Antwerpen 26 Jan. 1869 Catharina Elisabeth Johanna Freeman, geb. ald. 21 Juni 1848, † Meppel 8 Sept. 1903, dr. van John

Frederic William en Anna van der Waayen Pietersen; tr. 2e Haarlem 13 Maart 1906 Petronella Adriana van der Most van Spijk, geb. ald. 21 April 1856, † Apeldoorn 27 Jan. 1938, dr. van Dirk en Isabella Margaretha Mengs.

Uit het eerste huwelijk:

1. Frederik Stokhuyzen, geb. Antwerpen 6 Dec. 1869, † ald. 13 Sept. 1871.
2. John **Frederic** William, volgt IXa.
3. William Anthony, volgt IXb.
4. Frederik, volgt IXc (zie blz. 387).
5. Anna Maria Stokhuyzen, geb. Meppel 4 Nov. 1887, † ald. 26 April 1905.

IXa. John **Frederic** William Stokhuyzen, geb. Antwerpen 27 Sept. 1872, koopman, tr. Amsterdam 7 Juni 1905 Jantine Allegonda Ypma, geb. Meppel 23 Jan. 1882, dr. van Catharina Ettina Allegonda Ypma. [Voorschoten].

Uit dit huwelijk:

1. Catharina Elisabeth Johanna Stokhuyzen, geb. Staphorst 19 April 1906, verpleegster. [Voorschoten].
2. Etienna Allegonda Stokhuyzen, geb. Staphorst 4 April 1908, tr. Voorburg (Z.-H.) 26 Aug. 1937 Maurits Johannes Hubertus Ludovicus Hilgers, geb. Gennep 28 April 1882, **adj.-commies** Dept. van Handel, Nijverh. en **Scheepv.**, zn. van Aloysius Hubertus en Maria Hendrika Langenhoff. [Voorschoten],
3. Anna Maria Stokhuyzen, geb. Staphorst 11 Aug. 1910, tr. Voorschoten 31 Aug. 1940 Ir. Antoon Hendrik van Lammeren, geb. Voorburg 15 Juni 1911; werktuigk. ing., ing. Ned. **Spoorw.**, zn. van Wilhelmus Petrus en Carolina Bernardina van der Kley. [Tilburg].
4. Frederica Stokhuyzen, geb. Staphorst 25 Maart 1912. [Voorschoten].

IXb. William Anthony Stokhuyzen, geb. Antwerpen 22 Sept. 1873, koopman, † Wassenaar 17 Nov. 1936, tr.

Ruinerwold 6 Juli 1897 Catharina Brink, geb. Peins (gem. Franekeradeel) 19 Sept. 1876, dr. van **Ds. Rinse** en Grietje Fennema. [**'s-Gravenhage**].

Uit dit huwelijk:

1. Catharina Elisabeth Johanna Stokhuyzen, geb. Meppel 18 Febr. 1899, † Zandvoort 21 Juni 1900.

2. Willem Abraham Frederik, volgt Xa.

3. Rinse Frederik Stokhuyzen, geb. Meppel 1 Maart 1904, † ald. 10 April 1905.

4. Anna Maria Stokhuyzen, geb. Meppel 23 Nov. 1905, apothekers-assistente, tr. Wassenaar 1 Febr. 1928 (door echtsch. ontb. Raad van **Just**, Batavia 12 Oct. 1928) Johan Marie Striben, geb. **Malang** 25 Nov. 1899, **suiker-empl.** N.O.-Indië, zn. van Louis Christiaan en Elisabeth 'Maria- Theodora Veldhoedt. [**'s-Gravenhage**].

5. Rinse **Frederik**, volgt Xb.

6. **Margaretha** Dorothea Stokhuyzen, geb. Meppel 18 Aug. 1909, tr. Wassenaar 1 Oct. 1934 **Wilhelm** Jacob **Siemens**, geb. Zutphen 7 Dec. 1906, **employé** Intern. Crediet- en **Handelsver.** Rotterdam, zn. van Dr. Jacob Lambertus en Maria Louise Magdalene Filmer. [**Singapore**].

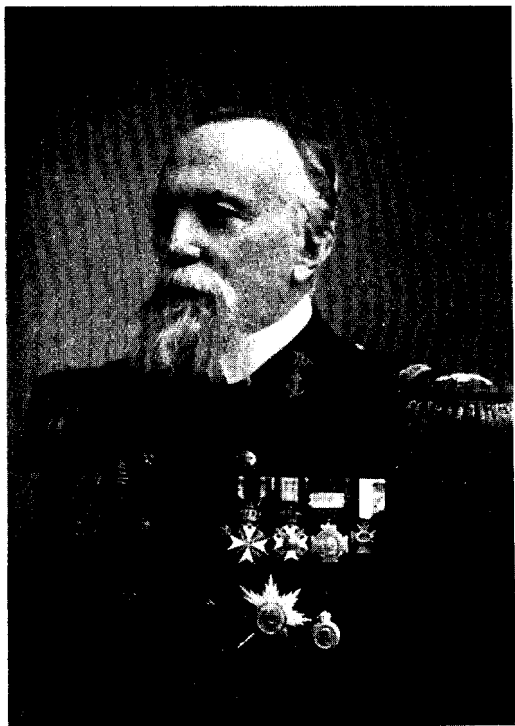
Xa. Dr. Willem Abraham Frederik Stokhuyzen, geb. Meppel 12 Juli 1901, econ. **doct.**, voorz. Ned. Indische Ver. van Importeurs en Groothandelaren, tr. 's-Gravenhage 20 Dec. 1927 Elizabeth Mathilde Ernestine de Bordes, geb. Meester Cornelis 22 Dec. 1904, dr. van Oscar en Elisabeth Ocardine **Dinger**. [**Ned.-Indië**].

Uit dit huwelijk:

1. Elizabeth Mathilde Ernestine Stokhuyzen, geb. Soerabaja 5 Oct. 1928.

2. Willem Anton Frederik Stokhuyzen, geb. Soerabaja 7 Oct. 1930.

Xb. Rinse Frederik Stokhuyzen, geb. Meppel 19 Jan.



FREDERIK JAN STOKHUYZEN

1842 1930

Naar een foto.

1907, off. ter koopvaardij, daarna koopman, tr. Overveen 30 Sept. 1933 Henriëtte **Schenck** de Jong, geb. Batavia 30 Jan. 1969, dr. van Jacobus Rensus en Cornelia Willemina Bruynings Ingenhoes. [Wassenaar].

Uit dit huwelijk:

Winnie Stokhuyzen, geb. 's-Gravenhage 21 Jan. 1936, † Wassenaar 4 Jan. 1940.

IXc (van blz. 385). Frederik Stakhuizen, geb. Hilversum 30 Aug. 1876, employé Kon. Ned. Petr. Mij., daarna eigenaar exploitatie-bureau te 's-Gravenhage, † ald. 1 Oct. 1939, tr. Rotterdam 19 Aug. 1913 Johanna Karolina Josephine Willemine Blom, geb. ald. 3 Febr. 1890, dr. van Willem en Josephine Marie Theodore Roelofs Odem. [Ned.-Indië].

Uit dit huwelijk:

1. Catharina Elisabeth Johanna Stokhuizen, geb. 's-Gravenhage 1 Aug. 1914, tr. ald. 7 Febr. 1936 Johan Cornelis de **Reuver**, geb. Salatiga (Java) 14 Juni 1907, empl. cultuurmij. N.O.-Indië, zn. van **Gijsbert** Gerard **Pancras** en Johanna Klazina Sterk. [Ned.-Indië].

2. Willem Stokhuyzen (naamsverand. Arr. Rb. 's-Gravenhage 11 Oct. 1940), geb. 's-Gravenhage 7 Aug. 1915, eigenaar exploitatiebureau, vliegenier K.N.-I.L. [Bandoeing].

VIIIb (van blz. 384). Frederik Jan Stokhuyzen, eb. Arnhem 26 Nov. 1842, vice-admiraal, commandant keermacht N.O.-Indië, **adj. i.b.d.** van H.M. **Koningin** Wilhelmina, ridder 4e kl. M.W.O., ridder N.L., † 's-Gravenhage 2 Maait 1930, tr. Amsterdam 5 Aug. 1869 Johanna **Catharina** Lugt, geb. ald. 22 Maart 1844, † 's-Gravenhage 1 Febr. 1912, dr. van Pieter en Anna Stokhuyzen (VIa, 11, zie blz. 383).

Uit dit huwelijk:

1. Frederik Stokhuyzen, geb. Salatiga (Java) 7 Npv. 1871, † Semarang 24 Sept. 1872.

2. Anna Stokhuyzen, geb. Semarang 18 Mei 1873, † 's-Gravenhage 4 Aug. 1904.

3. **Jeanne** Stokhuyzen, geb. Soerabaja 5 April 1874, † Amsterdam 29 Sept. 1879.

4. Pieter Stokhuyzen, geb. Amsterdam 24 Juni 1877, † Hilversum 7 Nov. 1884.

5. Jeannette Stokhuyzen, geb. Amsterdam 23 Sept. 1880, tr. le Batavia (door echtsch. ontb.) Franciscus Ulesius Clement Gori, zn. van Dr. Marius Willem Clement en Wilhelmina Magdalena van Barneveld Kooy; tr. 2e (bij volm.) 's-Gravenhage 12 Maart 1913 (door echtsch. ontb.) Joan Hendrik Tobias [Soerabaja], geb. Cheribon 11 Sept. 1876, makelaar, zn. van Herman Antony en Catharina Dorothea ten Cate en gesch. echtgen. van Madeleine Pauline Hedrich von Wiederhold; hij hertr. Soerabaja 17 Oct. 1922 Engelberta Hendrika Albertina Stokhuyzen (VIII d, I, zie blz. 393).

6. Willem Abraham Frederik Stokhuyzen, geb. Hilversum 15 Oct. 1884, † ald. 6 Dec. 1884.

VIII c (van blz. 384). Karel Pieter Stokhuyzen, geb. Arnhem 18 Jan. 1849, gezagvoerder ter koopvaardij, † Bussum 17 Sept. 1931, tr. Batavia 30 Nov. 1892 Wilhelmina Anna Siekemeyer, geb. Amsterdam 13 Maart 1874, dr. van Willem Johannes Hendrik en Willemijntje Dekker. [Bussum].

Uit dit huwelijk:

1. Frederik Willem Stokhuyzen, geb. Batavia 11 Dec. 1893, † ald. 1 Jan. 1894.

2. Karel Pieter, volgt IX d.

3. Willem Frederik Stokhuyzen, geb. Amsterdam 10 Mei 1896, oud-gezagvoerder K.P.M. [Naarden].

4. Jeanne Willemijntje Stokhuyzen, geb. Amsterdam 1 Juni 1897, tr. Bussum 28 Oct. 1920 Johannes Lubertus Schiphorst, geb. Haarlem 15 Nov. 1895, tandarts, zn. van Anton Egbert en Aagje Strijbis. [Alkmaar].

5. Wilhelmina Anna Stokhuyzen, geb. Amsterdam 10 Dec. 1904, tr. Brebes (Java) 10 Juni 1927 Arnoldus Cornelis Rootliep, geb. Amsterdam 21 Mei 1900, adm. Landschapskassen Z.O. kust van Borneo, zn. van Hendrik en Gijsberta Margaretha Holst. [Kandangan]

6. Beatrix Stokhuyzen, geb. Apeldoorn 29 Maart 1911, tr. Batavia 1929 Ir. Louis Frans Karel Meertens, geb. 13 Aug. 1904, electrotechn. ing., werkz. bij het Gewest. Electr. Bedr. Bandoeng en Omstr., zn. van Louis en N. N. van Bijlevelt. [Bandoeng].

IXd. Karel Pieter Stokhuyzen, geb. Batavia 27 Febr. 1895, le machinist Rubberfabr. der Sumatra-Caoutchouc Mij., tr. Singapore 22 Nov. 1926 Muriell Marv Merrells, geb. ald. 20 Sept. 1907, dr. van Frank en Elise Mary Scheerder. [Ned.-Indië].

Uit dit huwelijk:

1. Karel Pieter Stokhuyzen, geb. Singapore 21 Sept. 1927.

2. Muriell Anna Elise Stokhuyzen, geb. Kisaran (Sumatra) 23 Maart 1934.

VIIb (van blz. 382). Jan Stokhuyzen, geb. Leiden 8 Sept. 1806, leerlooier ald., † Leiden 19 Oct. 1860, tr. Gorinchem 9 Febr. 1837 Carolina Faul, geb. ald. 4 Dec. 1814, † Leiden 6 Maart 1856, dr. van George Karel en Wilhelmina Christina Goedman.

Uit dit huwelijk:

1. Maria Stokhuyzen, geb. Leiden 6 Dec. 1837, † ald. 18 Mei 1862.

2. Wilhelmina Christina Stokhuyzen? geb. Leiden 20 Oct. 1839, † Batavia 6 Oct. 1867, tr. Lelden 24 Dec. 1862 Gerrit Jan Casparus Antonie Cochius, geb. 's-Hertogenbosch 10 Nov. 1827, majoor Ned. O.-I. L., ridder 4e kl. M.W.O., † Utrecht 28 Mei 1904, zn van Jan Derk en Cornelia Maria Langeweg.

3. Catharina Stokhuyzen, geb. Leiden 16 Sept. 1841, † 's-Gravenhage 29 Aug. 1918, tr. Leiden 14 Mei 1868 Ds. Abraham Dirk Adama van Scheltema, geb. Borselen 13 Mei 1842, pred. Holl. Gem. te Londen, ridder N.L., † Scheveningen 31 Aug. 1903, zn. van Ds. Carel Steven en Hendrica Jacoba Stokhuyzen (Vla, 9, zie blz. . .).

4. George Karel Stokhuyzen, geb. Leiden 9 Dec. 1843, † Leiden 15 Sept. 1866.

5. Abraham Stokhuyzen, geb. Leiden 22 Febr. 1846, † ald. 5 Maart 1850.

6. Jan Stokhuyzen, geb. Leiden 24 Aug. 1849, † Zürich.

7. Carolina Stokhuyzen, geb. Leiden 8 Juli 1852, † Assen 10 Juni 1897, tr. Leiden 6 Aug. 1874 Ds. Dirk Willem Schuurjng, geb. Rockanje 13 Mei 1848, Ned. Herv. pred. laatst te Assen, † ald. 6 Juni 1910, zn. van Ds. Johannes Gerardus en Sara Johanna van Kuyk.

8. Dochter, geb. en † Leiden 1 Juni 1854.

VIIc (van blz. 383). Abraham Stokhuyzen, geb. Leiden, 15 Nov. 1812, koopman ald., † Leiden 17 Febr. 1884, tr. ald. 6 Juni 1833 Sophia Maria Wilhelmina van Benten, geb. Leiden 11 Jan. 1815, † ald. 20 April 1864, dr. van Abraham en Wilhelmina Schrijver.

Uit dit huwelijk:

1. Abraham Stokhuyzen, geb. Leiden 24 April 1834, handelaar in koloniale waren ald., † ?, tr. Leiden 2 Mei 1860 Maria Klazina Blok, geb. ald. 3 Nov. 1836, † ?, dr. van Klaas en Maria Toens.

2. Wilhelmina Stokhuyzen, geb. Leiden 3 April 1836, † ald. 22 Aug. 1837.

3. Wilhelmina Sophia Stokhuyzen, geb. Leiden 18 Maart 1838, † ald. 15 April 1904, tr. Leiden 7 Aug. 1861 Pieter Hendrik Steenhauer, geb. ald. 30 Sept. 1830, koopman te Leiden, † ald. 8 Aug. 1883, zn. van Jan en Adriana Gessel.

4. Maria Stokhuyzen, geb. Leiden 21 Dec. 1839, † ald. 27 Oct. 1912.

5. Sophia Maria Wilhelmina Stokhuyzen, geb. Leiden 2 Nov. 1841, † 's-Gravenhage 25 Febr. 1872, tr. Leiden 21 Sept. 1864 Johannes Hendriks, geb. Deventer 1 Jan. 1838, handelaar in kol. waren te 's-Gravenhage, † ald. 12 Aug. 1924, zn. van Johannes en Alberdina van den Bosch.

6. Catharina Stokhuyzen, geb. Leiden 22 Oct. 1843, † 's-Gravenhage 26 Nov. 1892, tr. Leiden 17 Sept. 1873 Johannes Hendriks, wedr. van haar zuster Sophia Maria Wilhelmina Stokhuyzen.

7. Neletta Johanna Stokhuyzen, geb. Leiden 7 Oct. 1845, † ald. 28 Febr. 1908, tr. Leiden 15 Juli 1868 Cornelis Cioekoop, geb. Goedereede 1 April 1844, koopman te Leiden, † ald. 30 Juni 1904, zn. van Adrianus en Grietje Tanis.

8. Frederik Stokhuyzen, geb. Leiden 22 Maart 1848, koopman ald., † 's-Gravenhage 4 Maart 1917, tr. Sneek 11 Maart 1875 Metje Margaretha Feenstra, geb. ald. 3 Mei 1851, † 's-Gravenhage 24 Aug. 1914, dr. van Johannes en Anna Maria Risselada.

9. Jacobus Stokhuyzen, geb. Leiden 2 Jan. 1850, † ald. 21 Maart 1851.

10. Anna Stokhuyzen, geb. Leiden 10 Febr. 1852, † Dordrecht 3 Dec. 1883, tr. Leiden 13 Nov. 1871 Jan Gaastra, geb. Workum 2 Mei 1846, koopman te Dordrecht, † 's-Gravenhage 24 Dec. 1921; zn. van Bauke Sijmons en Dieuke Jans Bonnema; hij hertr. Leiden 3 Juni 1885 Maria van Benten.

11. Jacobus Stokhuyzen, geb. Leiden 20 Nov. 1855, † ald. 16 April 1856.

Viii (van blz. 383). Willem Stokhuyzen, geb. Leiden 28 Juli 1814; boekhandelaar-uitgever te Gorinchem, † Nijmegen 26 Juni 1902, tr. Gorinchem 20 Maart 1839 Johanna Everdina Faul, 'geb. ald. 30 Mei 1818, † Nijmegen 27 Jan.

1904, dr. van George Karel en Wilhelmina Christina Coedman.

Uit dit huwelijk:

1. Abraham, volgt VIIIId.
2. Wilhelmina Christina Stokhuyzen, geb. Gorinchem 25 Juni 1842, † Apeldoorn 3 Juni 1921.
3. Maria Stokhuyzen, geb. Gorinchem 31 Mei 1844, hoofd van een Meisjesschool te Amsterdam, † 's-Gravenhage 21 Juni 1924.
4. George Carel Stokhuyzen, geb. Gorinchem 30 April 1846, le luit. Inf. O.-I. L., † Woudrichem 21 April 1877, tr. ald. 3 Juni 1875 Wilhelmina Helena Jacoba van Tussembroek, geb. Woudrichem 1 Sept. 1847, † 's-Gravenhage 21 April 1923, dr. van Kornelis Johannes en Frederika Wilhelmina Otto Romswinkel; zij hertr. Woerden 14 Oct. 1886 Dr. Gosselius Harmannus de Feyfer.
5. Magdalena Stokhuyzen, geb. Gorinchem 17 Dec. 1848, † Apeldoorn 14 Febr. 1933.
6. Caroline Stokhuyzen, geb. Gorinchem 16 Jan. 1851, † Arnhem 25 Mei 1934, tr. Gorinchem 10 Aug. 1871 Frederik Caspar Zechner, geb. Voorburg 20 Maart 1843, direct. van een kostschool te Velp (Gld.) † 's-Gravenhage 30 April 1904, zn. van Frederik Caspar en Wilhelmina Helena Schmal.
7. Frederik Willem Stokhuyzen, geb. Gorinchem 9 Maart 1852, † ald. 22 April 1852.
8. Willem Frederik Stokhuyzen, geb. Gorinchem 17 Sept. 1854, † ald. 6 Oct. 1854.
9. Willem Stokhuyzen, geb. Gorinchem 16 April 1856, † ald. 29 Oct. 1875.
10. Johanna Everdina' Stokhuyzen, geb. Gorinchem 3 Juli 1857, tr. Nijmegen 10 Juli 1889 Mr. Helenus Marinus de Wendt, geb. Sneek 21 Juni 1843, griffier Arrond. Rechtb. te Leeuwarden, † Arnhem 5 Dec. 1921, zn. van Mr. Eco en Jkvr. Riemke Lunia Speelman en wedr. van

Jkvr. Ernestine Bernardine **Hermann**a van Panhuys.
[Arnhem].

II. Hendrik, volgt **VIIIe** (zie blz. 394).

VIIId. Abraham Stokhuyzen, geb. Gorinchem 29 Juni 1840, kapt. Inf. O.-I. L., † Lisse 5 Jan. 1892, tr. Utrecht 30 Sept. 1880 Froukje de Waard, geb. Groningen. 6 Juli 1854, † Nijmegen 30 Nov. 1899, dr. van Klaas en **Engelbertha** Hendrika Albertina **Koopmans** van Boekeren.

Uit dit huwelijk:

1. Engelberfha Hendrika Albertina Stokhuyzen, geb. Maastricht 22 Juni 1884, tr. Soerabaja 17 Oct. 1922 **Joan** Hendrik Tobias, geb. Cheribon 11 Sept. 1876, makelaar, zn. van **Herman** **Antony** en Catharina Dorothea ten Cate en gesch. echtgen. van Jeannette Stokhuyzen (**VIII**b, 5, zie blz. 388). [Soerabaja].

2. Willem, volgt **IXe**.

IXe. Willem Stokhuyzen, geb. Maastricht 11 Oct. 1885, administr. Sf. Sragi te Pekalongan, † Winterswijk 9 Aug. 1936, tr. (bij volm.) Amsterdam 24 Sept. 1910 Augusta Wilhelmina **Schols**, geb. ald. 15 Juli 1890, dr. van August **Wilhelm** en Louise Henriette Eleonore Charlotte Françoise Rutjes. [Bussum].

Uit dit huwelijk:

1. Willem Stokhuyzen, geb. **Paree** (Java) 11 Aug. 1911, ingenieur **M.T.S.**, tr. (bij volm.) Oegstgeest 25 Jan. 1937 Engelberta **Adriana** Holleman, geb. **Magelang** 14 Mei 1913, dr. van Prof. Mr. Frederik David en Adriana van Geytenbeek. [Johannesburg (**Z.-Afr.**)].

2. August **Wilhelm** Stokhuyzen, geb. Sidhoardjo 11 Aug. 1913, arts, tr. Amstelveen. 31 Jan. 1941 Else **Wesenhagen**, geb. Coevorden 7 Sept. 1913, dr. van George Frederik en Maria Hendrika Dwars. [Amsterdam].

3. Rolf Stokhuyzen, geb. **Paree** (Java) 24 Jan. 1922. [Bussum].

VIIIe (van blz. 393). Hendrik Stokhuyzen, geb. Gorinchem > 31 Jan. 1860. muziekdirect. en muziekonderwijzer te Apeldoorn, † ald. 28 Jan. 1933, tr. Gorinchem 10 April 1890 Paulina Margaretha van der Jagt, geb. ald. 26 Aug. 1864, † Apeldoorn 11 Nov. 1942, dr. van Adrianus Cornelius en Anna Margaretha Schelvisvanger.

Uit dit huwelijk:

IXf. Adriaan Cornelius Stokhuyzen, geb. Apeldoorn 8 Jan. 1891, kunstfotograaf, tr. Arnhem 20 Juli 1920 Frieda Mensens, geb. ald. 31 Mei 1889, dr. van Mattheus en Elisabeth Gerdina Lysen. [Apeldoorn].

Uit dit huwelijk:

1. Willem Stokhuyzen, geb. Apeldoorn 2 Mei 1922.
2. Hans Stokhuyzen, tweeling met voorg., † Apeldoorn 26 Mei 1922.
3. Henri Stokhuyzen, geb. Apeldoorn 6 Jan. 1926.

VIIb (van blz. 382). Johannes Stokhuyzen, ged. Leiden 27 Oct. 1780, † ald. 25 April 1823, tr. Leiden 27 Mei 1810 Catharina Barbara Herdingh, ge. ald. 21 Sept. 1788, † Leiden 20 Juli 1865, dr. van Pieter en Dorothea Leendertz.

Uit dit huwelijk:

1. Dorothea Stokhuyzen, geb. Leiden 3 Maart 1811, † ald. 15 Jan. 1890.
2. Frederik, volgt VIIe.
3. Maria Stokhuyzen, geb. Leiden 18 Aug. 1821, † ald. 9 Jan. 1865.

VIIe. Frederik Stokhuyzen, geb. Leiden 4 Maart 1815, koopman en lid Gem.-raad ald., † Leiden 4 Juli 1880, tr. ald. 22 Sept. 1842 Helena Catharina van Putten, geb. Leiden 29 Maart 1821, † ald. 29 April 1887, dr. van Willem en Helena Catharina Greve.

Uit dit huwelijk:

1. Catharina Barbara Stokhuyzen, geb. Leiden 26 Oct. 1843, † Utrecht 11 Jan. 1921, tr. Leiden 31 Aug. 1870 Jan Adriaan van Gulden, geb. 's-Gravenhage 17 Febr. 1842, koopman, † Zwijndrecht 3 Mei 1920; zn. van Carel en Louise Stutterheim.

2. Helena Catharina Stokhuyzen, geb. Leiden 15 Febr. 1845, † ald. 15 Febr. 1923, tr. Leiden 31 Aug. 1870 Frans Gerard de Wilde, geb. ald. 20 Juli 1842, koopman, † ald. 25 Jan. 1904, zn. van Roelant en Maria van Ameide.

3. Dorothea Geertruida Stokhuyzen, geb. Leiden 19 Febr. 1847, † Soerabaja 5 April 1878, tr. (bij volm.) Leiden 17 Jan. 1872 Ir. Matthys Couvee, geb. ald. 10 Febr. 1847, civiel-ing., hoofd fa. L. G. van Lakerveld & Cie., machinefabriek te Soerabaja, † 's-Gravenhage 11 Oct. 1895, zn. van Dirk Jacobus en Jannetje Siddree; hij hertr. Vianen 28 Dec. 1885 Janna Margaretha Johanna Bentz van den Berg.

4. Wilhelmina Stokhuyzen, geb. Leiden 3 Oct. 1848, † ald. 27 Juli 1923.

5. Maria Stokhuyzen, geb. Leiden 30 Aug. 1850, † ald. 25 April 1929.

6. Frederik Stokhuyzen, geb. Leiden 12 Juli 1852, † ald. 8 Juni 1853.

7. Johanna Stokhuyzen, geb. Leiden 22 Oct. 1853, † ald. 15 Dec. 1853.

8. Frederik, volgt VIII f.

9. Johannes, volgt VIII g.

10. Willem, volgt VIII h (zie blz. 397).

11. Meta Johanna Clara Stokhuyzen, geb. Leiden 17 Juni 1861, † ald. 31 Juli 1930.

12. Cornelis Meynoud Stokhuyzen, geb. Leiden' 28 April 1864, † ald. 7 Maart 1867.

VIII f. Frederik Stokhuyzen, geb. Leiden 24 Febr. 1855, onder-Directeur Ned. Ind. Industrie te-Soerabaja, † Ma-

lang 29 Oct. 1892, tr. Soerabaja 7 Juli 1890 Adelaide
Jacoba Heyning, geb. Koedoes 11 Aug. 1869, † ald. 15
Febr. 1915, dr. van Gerard Christiaan en Francina Louisa
Herderschee.

Uit dit huwelijk:

Frederika Stokhuyzen, geb. Leiden 14 April 1893, †
ald. 28 Jan. 1914.

VIIIg. Johannes Stokhuyzen, geb. Leiden 23 April
1857, direct. N.V. Stoomvruchtensap- en Jamfabrieken
v/h Joh. Stokhuyzen te Alphen a/d Rijn, † ald. 3 Jan.
1912, tr. Pernis 14 Maart 1888 Jacomina Jacoba Luyten,
geb. ald. 27 Maart 1863, † Oegstgeest 7 Juli 1934, dr.
van Willem Lucas en Pietertje Broere.

Uit dit huwelijk:

1. Helena Catharina Stokhuyzen, geb. Oudshoorn 8
Aug. 1889, † ald. 24 Aug. 1889.
2. Frederik, volgt IXg.
3. Willem Lucas, volgt IXh.
4. Ottolina Stokhuyzen, geb. en † Alphen a/d Rijn
7 Mei 1594.

IXg. Ir. Frederik Stokhuyzen, geb. Oudshoorn 16 Oct.
1890, electrotechn. ing., adj.-direct. Stedelijke Fabrieken
v. Gas en Electriciteit, tr. Leiden 27 Mei 1919 Johanna
Petronella Lambertina de Jong, geb. ald. 17 Oct. 1895,
dr. van Dr. Willem en Gerarda Margaretha Catharina
van Tonderen. [Leiden].

Uit dit huwelijk:

1. Caśmira Stokhuyzen, geb. Leiden 8 April 1921.
[Leiden].
2. Jacoba Beatrice Elisabeth Stokhuyzen, geb. Leiden
31 Jan. 1930.

IXh. Willem Lucas Stokhuyzen, geb. Alphen a/d Rijn
30 April 1892, oud-direct. N.V. Stoomvruchtensap- en

jamfabrieken v/h Joh. Stokhuyzen te Alphen a/d Rijn, chef handelsafd. N.V. Taminiau te Elst, tr. Alphen a/d Rijn 27 Sept. 1922 Geertruida Catharina **Samsom**, geb. ald. 20 Juni 1898, dr. van Jacobus Baltus en Geertruida Catharina van **Dooren**. [Arnhem].

Uit dit huwelijk:

1. Johannes Frederik Stokhuyzen, geb.' Alphen a/d Rijn 1 Jan. 1924.
2. Ida Erni Stokhuyzen, geb. Alphen a/d Rijn 30 Maart 1928.
3. Ottolina **Belia** Stokhuyzen, geb. Alphen a/d Rijn 10 Nov. 1929.
4. Elizabeth Maria Stokhuyzen, geb. Alphen a/d Rijn 24 Jan. 1933.

VIIIh (van blz. 395). Willem Stokhuyzen, geb. Leiden 6 Maart 1859, makelaar in tabak, † Haarlem 7 Juli 1940, tr. Amsterdam 12 Jan. 1893 Maria Elizabeth Henriette de Flines, geb. ald. 3 Dec. 1872, dr. van Sybrand Allegondus en Helena Agatha Elizabeth Koper. [Haarlem].

Uit dit huwelijk:

1. Helena Agatha Elizabeth Stokhuyzen, geb. Amsterdam 30 Dec. 1893, tr. Heemstede 19 Sept. 1923 (door echtsch. ontb. Arr. Rb. Haarlem 30 Juni 1931) Nicolaas Schrier [Haarlem], geb. 's-Gravenhage 27 Juli 1900, sierkunstenaar, zn. van Lamberdina **Jacoba** Schrier. [Haarlem].
2. Maria Elizabeth Henriette Stokhuyzen, geb. Amsterdam 4 Nov. 1896. [Haarlem].

. F. S.

- Aa, van der 295
Aalbers 129
 Aalberse 206
 Aalst, van 348
 Aar, van der 197
Aartsen 71
 Abeel 70
 Abels 304
 Aberson, van der Hardt
 301, 337
 Abresch 100
 Adams 48, 219
 Addink 260
 Adel, den 273
 Adena 248, 304
 Adloff 339
 Admiraal 108
 Adriani 64, 108
 Affourtit 120
 Agron **73**, 266
 Aitton 86
 Aken, van 274
Akkerman 364
 Al 299
 Albarda 33, 326
 Alberda van Ekenstein 76
 Alberts 281
Albrecht 63
Alders 156, 157
Aleng 50
 Alingh 227
 Almenum 291
 Alphen, van 104, 331, 332
 Altena 9, 10
 Altena, van 323
 Altena, van Regteren
 9-16
Altes, Korthals 215
 Ameide, van 395
 Ameyde, van 325
 Amstel, van 93
Andel, van 334
 André de la Porte 249
 A n d r e a e 17—42
 Andreae, Beucker 17-24
 Andreae, van Bothnia 17,
 27, 28, 38
 Andreae, Fockema 17, 26,
 27
 Andreae, Nauta 17,
 28-30
 Angel 170
 Animans 359
 Ankersmit 239, 312
 Ankum, van 216
 Apulius 297
 Arbman 66
 Arendts 137
Aschen, van 40
 Asselbergs 374
 Assendelft, van 356
 Averbekke 225
 Baak 352
Baalen, Klugten van 87
Baaren, van 188
Baartman 111
 Baat, de 356
 Bachiene 45
Backer, de 41

- Backer**, Bas 12, 13
Baelde 57
Baen 355
 Baggen, Pook van 14
Baily 147
 Bakhuyzen, van de Sande' 274
Bakker 19, 51, 86, 111, 117, 139, 229, 283, 296, 356
Baldauf 363
Balfour 48
Balgooy, van 188
Balk 383
 Balluseck, von 182, 183
 Bank, van der 211
 Bär von Hemmersweil 32
 Barenbroek. 13
 Barendregt 124, 125
 Barfde 157, 159
Bataille 136
 Batenburg 352
 Battaerd 249
 Battum, van 191
 Baudisch 305
 Bauduin 205, 207
Bax 282, 284, 286
 Bean 81
 Beaufort, de 222
 Bebingh 228
 Becius 26
Beck 47
Becker 131, 239
Beckers 194
 Becking 129, 146, 147
Beeck, van 359
 Beeckman 92
 Beek, van 53, 369
Beekman 186
 Beelaerts van Em-
 michoven 271
 Beels 202
 Beens 288
 Beer, de 152, 349, 352
 Beer Poortugael, den 166, 169
 Beerthuys 223
 beest van Renoy, van 194
 Beesten, van Holdinga von 166
 Beets 12
 Begeer 39
 Begeman 246
 Behaghel 375
 Bell, van der 94
 Benfer 185
 Bennett 249
 Benrath 350
Benten, van 383, 390, 391
Berends 286
 Berens 10, 14
 Berens, von 367
 Berg, van den 95, 105
 265, 277, 325, 330
 Berg, **Bentz** van den 395
 Berg van Saparoea, van den 167
 Berge, van den 71
 Bergh, van den 128, 204, 365
Berghen, van den 309
Berghuis 45
 Bergslant, van 210
 Berk 228
 Berkel, van 204

- Berset, de 366
Besier 248, 328
 Betz 22
 Beucker 17, 19
Beukers 110
 Beumée 36
 Beumer 75
 Beus, de 252
Beyer 238
 Beyerman 198
 Beyers 214
Beyl 61, 190
Beyma, van 22
 Beijnen, Koolemans 15
 Biben 98
 Bie, de 273
 Biedenmeister 82
 Bier 107
 Bierhaus 66
 Biestraten, van der 241
 Bik, 116, 248
 Bilt, van der 90
 Bilt, Versélewel van der
 73
 Bindernagel 175
Binkes 34
 Binsbergen, van 170, 290
 Bisschop, Steins 366
Bisschop, de 360
Blécourt, de 185
BleECKVELT 257
 Bleedom 238
 Rleeker 308
 Bleijswijk, van 257, 326
 Bloemendaal 86, 87, 190
 Blok 299, 390
 Blokzeijl 316
 Blom 75, 187, 387
 Blommendaal 108
 Blommestein, van 96
 Blommesteyn, van 281
 Blomvliet 255
 Blondel 71
 Blussé 97
 Blijdenstein 47, 237
 Boas 248
Bock, de 180
Boekel, ten 185
 Boekelman 171
 Boekeren, van 313
 Boekeren, **Koopmans** van
 393
 Boellaard 174
 Boen 296
 Boendermaker 295
Boener 194
 Boer 153, 250, 278, 356
 Boer, de 27, 281
 Boer, den 112
 Boerbaard 185
 Boeren 287
Boerlage 341
 Boers 181, 323
 Boeske 186
 Boetzelaer, van 222
Boeije 21
 Bogaard, Uit den 234
 Bogaers 80
 Bogaert, van den 207
 Bogert 181
 Boissevain 140
 Bok 260
 Bol 331
 Boldoot 371
Bolier, Daane 335
 Bolle 15

Bolman 21
Bols 165
Bolten 3 5 0
Boltjes, Kingma 312, 313
Bommel, van 50, 265
Bommelaar 243
Bon 378
Bongaardt 342
Bongaert 244
Bonke 160
Bonnema, 391
Bont, de 195
Bonte 332, 183
Boogaard 65
Boom 42, 332
Boomgaard 150
Boomkamp 298
Boon 154, 173
Boonen 54
Boor, van der 324
Boos 233
Boot 55, 277, 280
Bootz 202
Booy, de 373
Borch, ter 164
Borcharen, van 326
Bordes, de 386
Borghorst 348
Born 21
Born, van den 164
Bo'rsje 324
Bos 228, 237
Bosboom 54
Bosch 133, 299, 315
Bosch, van den 258, 345,
 391
Bosschart 262
Bosson, Coets de 284

Bosstraeten, van 149
Bosvelt, van 244
Bothnia, van 19
Botje 115
Botmari 369
Bottenberg 126
Bottinga 24
Boukamp 139
Bouman 112
Bouten 278
Bouvier, des 175, 216
Bouwer 243
Bouwmeester 147, 148,
 175, 223
Bowé 233
Bowles 314
Braak, ter 15, 331
Braak, van 248
Braak, van den 336
Braakman 50
Braat 121, 198
Brake, ter 159
Brakel, van 163
Brakell, van 194
Bral 278
Brand 142
Brand, van den 204
Brands 66
Brandt 15, 382
Bredius 325
Breedijk 110
Breggen, van der 345
Bremer 380
Brendel 261
Breukink 288
Breure 186
Breyl 227
Bridgewater 249

- Bries, de 331
Brilman 161
 Brink 386
 Brinkhorst 23 1
Brinkman 40
 Brinkmann 235
Broeck, van den 362
 Broeckhuysen, van 92
 Broek 59
 Broek, van den 109, 325, 332
 Broek, Boom van den 332
 Broekhoven, van 124
 Broekhuysen 65
 Broekmeijer 343
 Broeksma 384
 Broer 298
 Broere 124, 396
 Broes 55
 Broes, van der Hoolck 55
 Broese 160, 306
 Bröffel 55
 Brom 373
 Bron 262
 Bronckhorst, van 180
 Brongersma 262
 Bronsgeest 197
 Brouerius van Nidek 91
 Brouwer 29, 57, 138, 227, 288, 295
 Brouwer, de 256
 Brouwers 57, 273
 Brown 79, 238
 Browne 153
 Bruenis 322
 Brugge, ten 231, 233
 Bruggencaté, ten 158, 330
 Brugman 9, 380
 Bruin, de 54, 186
 Bruine, de 350
Bruinsma 374
 Bruisschaert 339
 Brunk 63
 Brunn 377
 Bruijfel 39
 Bruijn 41, 168
 Bruijn, de 27, 128, 197, 201, 205, 345, 376
 Bruyne de, 73, 90
 Bruijnen 197
 Bruyns 230
 Bruyns, de **Tourton** 151
 Budde 43-55
 Budde, Cost 47-51, 163
 Buhmann 191
 Buis 254
Bukman 125
 Bulderen, van 220
Bulkes 350
Bulmore 249
 Bunck 154
 Buningh 382
 Burck 66
Burenstins, van 20
 Burgersdijk 87, 142
 Burgert 360
Burges 93
 Burgh, van der 366, 368
Burgin 377
 Busch 239, 364
 Bussche, van den 74, 76
Bussche, Dominicus van den 74 76
 Buteux 266, 268
 Buuren, van 126

- Buys 107, 120. 155
 Buijser 291
 Buysing 368
 Bije, de la 165
 Bijlevelt, van 389
 Bijnen 197
 Bijstra 271

 Callenbach 15
 Calloway 81
 Cambier 322, 333
 Camerman 98
 Camin 333
 Cammaert 92
 Campagne 265
 Camps 161
 Cantzlaar 240
 Capellen, van der 136
 Cardinaal 218
 Carnier 332
 Carp 23
 Carré 244
 Caspersz 62
 Castelbajac, de 285
 Cate, ten. 47, 87, 147,
 154, 388, 393
 Cats 191
 Cattie 182
 Cels 202
 Chardon 125
 Charloteaux 147
 Châtelain 267
 Christophers 352
 Chun 337
 Chiis, van der 251, 255,
 256
 Clarijs 188
 Clase 265

 Claterbos, van Weydom
 118
 Clemens, Kooderings 341
 Clement 106, 339, 361
 Clercq, de 221
 Cleyer 58
 Cleyndert 119
 Cline 83
 Clock 79
 Cochius 216, 382, 389
 Cock 47, 48
 Coddenoort 359
 Coen 349
 Coenaes 181
 Coenders 146
 Coeverden, van 148, 150
 Cohen 30
 Conrad 267
 Co01 132
 Cool, van der 243
 Coolen, van 188
 Coomans 184
 Cooper 353
 Coops 226, 329
 Coothen, van 45
 Cop 87, 95, 97
 Copper 371
 Corsica 117
 Corton 365
 Cost 47
 Coster 96, 100, 142, 241
 Costerus, 56-67, 166
 Couderc 243
 Couleman 55
 Couteron 305
 couturier 348
 Couvee 395
 Cowan 76

- Craamer 188
 Craeijvanger 244
 Cramer 52, 229, 275
 Crane, de 266
 Creeft 210
 Cremers 348
 Crespin 328
 Crommelin 168
 Crommenye, van 194
 Crugcr 88
 Czerny 168

 Daalder 58
 Daane 270
 Dadelbeek 365
 Daehne, von 165, 170
 Daelen, van 74
 Dalen, van 289
 Dam, van 29, 73, 109,
 217, 254
 Damme, van 70
 Dammermann 132
 Dammers 353
 Dann 112
 Gaubigny 92
 Deeleman 96
 Deerns 183
 Degenaar 341
 Degenhardt 223
 Degent 352
 Dehne 93
 Deinse, van 68—100, 266
 Dekker 26, 356, 388
 Dekker, den 261
 Delden, van 137, 138
 Dellen, van 120
 Delmay 362
 Dentzel 295

 Denijs 99
 Derby 83
 Dercksen 108, 1 15
 Berkenne 370
 DERMONT 64
 Deterding 380
 Deuss 203
 Devos 253
 Deijl, van 109
 Dias, Vas 305
 Dibbets 382
 Dibbetz 20, 33
 Dieckhoff 82
 Diedericks 251
 Diepenhorst 251
 Diephuis 29, 237
 Dieren, van 176
 Diesen, van 328
 Diest 152
 Diggelen, van 147
 Dijkers 239
 Dillo 325
 Dinckgreve 39
 Dingemans 261
 Dingen, van 161
 Dinger 386
 Dirkzwager lol-133
 Dis, van 280, 281, 286
 Dishoeck, van 85
 Dissel, van 177
 Dittlinger 327
 Doesschate. ten 156, 225
 Dogterom 110
 Döhne 308
 Dolder, van 352
 Dolp 295
 Dominicus 74, 76, 88
 Domis 64

- Donkelaar, van 179 .
 Donker, 24, 137, 281
 Donker Curtius 55, 139
 Doodewaard, van 94
 Dooren, van 397
 Doorman 343
 Doorn, van 212, 287
 Doorninck, van 47, 49, 53
 Dorp, van 24, 236
Dorsman 105
 Dortland 324
 Dortmund, van 84
 Douwes 37, 334
 Do(u)veren, van 194
 Doyer 64
 Draax 58
 Drees, Meijer 337
 Driel, van 98, 273. 274
 Drimmelen, van 123
 Drunen, van 203
 Druijnen, van 328
 Dubbeld 50
 Dufour 174
 Duintjer 240 .
 Dull 46
 Dullaart 107
 Dumont 339
Dumoulin 181
 Dun, Gann 167
Dungen, van den 121,
 265
 Dusseldorp. van 130
Duijkink 45
 Duijt, van 219
Duijm, van Ameijden van
 336
 Dwars 393
 Dijkmeester 16
 Dijk, van 29, 99, 186, 254,
 305, 333
Dijkhuis 39
Dijkmans 165 .
 Dijkstra 120, 326
 Dyserinck 330
 Ebbinge 237
Ebell 353
 Ebenthall 11
 Eberhart 234
 Eberwein 348
Eck, van 199
 Ee, van 265
 Eeckelen, van 280
Eekeren, van 93
 Eendenburg, van 304
 Eerden, van 160
Eger, van 296
Eickma 88
Elant 2'77
 Eldering 139
 Elderink 240 .
 Elemans 131
 Flffroth 370
Elias, Witsen 246
 Elst, van 303
 Elsvliet, van 331
 Emmerzael 127
 Emmes 156, 157
Empel, van 272
 Endt, van der 105
 Engberts 227
 Engelbrecht 215
 Engels 159, 347
 Eng-Gander 377
Eras 262
Erbervelt 2 11

- Ermerinſ** 268
 Es, van 105, 188
Eskes 34
Evekink 302
 Everdingen, van 252,
 302
Evers 13, 89, 108
Everts 216
Everwijn 307
Exalto 107
Excelent 1 0 4
 Exter, van 36, 49, 163
 Eyk, van 109
 Eykelenburg, van 188
Eijken 344
Eijsinga, Roorda van 28
Eytinger 165
- Fabritius** 174
Faessen 11
Faseel 71
Faul 289, 391
Feenstra 391
Feersma 64
Feith 198, 337
Felix 382
Fennema 386
Ferf 117
Fernhout 326
Ferrante, de 23
Feyfer, de 392
Feyter, de 288
Filmer 386
Fischer 96, 152
Flier, van der 227
Flines, de 215, 397
Floren 196
- Florentinus** 90
Fockema 17, 25
Fontein 31.
Fort 190
Fosse, van der 198
Fraisl 170
Franckenberg en Prosch-
litz, von 269 .
François 21, 107, 259
Franken 294
Franquemont, van 149
Franssen 204
Freeman 384
Frèse 20
Freytag, de 267
Friedek 306
Froeling 206
Frugg 185
Fuller 81
Fulling 269
Funck 297 .
Furnée 324
- Gaastra** 391
Gabel 113
Gadiot 205
Galen, van 180
Gall 337
Gallas 269
Gallé 12, 244
Gampe 364
Gantvoort 235
Garde, van de 62
Garvelink 235
Gaschassin 77
Gates 93
Gautier 113
Gebestock 58

- Gebhard 15, 16
 Geer, van 310, 383
 Geer, van der 322
 Geertsema 255
 Geertsma 339
 Gehrels 298
Gelder, de 318
Gelder, van 240, 259
 Gelderman 255
 Geldmaker 279
 Gelinck 271, 345
 Genderen, van 65, 285
 Gent, van 124
 Geörg 364
 Gerdes 367
Gerth van Wijk 309
 Geselschap 227, 228
 Gessel 390
 Geukama 272
 Geul 315
Geuns, van 200, 347
 Geus, de 111, 273
 Geytenbeek, van 393
Ghijzen 291
 Gidts, de 332
 Gieselbach 270
 Giessen, van 179
 Giessen, van der 290
 Gilhuys 138, 334
 Giltay 107
 Ginjoolen 367
 Ginkel, van 75
 Ginneken, van 250
 Gleichman 220
 Gobius 41
 Gockinga 216
 Goddard 22, 216
Godetfroi 75
 Goedbloed 342
 Goede 350
Goedhart 131
 Goedkoop 314
Goedman 389, 392
Goekoop 391
 Goes, van der 349
 Goes, **Haack** van der
 308
 Gojewijn 184
Golstein van Hoekenburg,
 van 366
 Gon, van der 106, 120,
 121
 Goossens 90
 Gorden 35
 Gori 388
 Gorkum, van 39, 178, 260
 Gorsel, van 260, 270
 Gorter 29, 150, 300
 Gouay 115
 Goubau 194
 Goudekiet 303
 Goudriaan 143
 Goudsrnit 30
 Goudswaard 186
 Graaf, de 162, 171, 234,
 363
 Graaf, Mulder van de, 336
 Graaff, de, 126
 Graaff, Messemaeckers
 van de 96
 Graaff, van der 243
 Graafland 180
 Graeff, de 16
 Graesen van 194
 Gram 162
 Gram, de 273

- Grampel**, van de 315
 Gras, le 339 ,
 Grasveld 361
 Gratama 24, 30
 Greef, de 108
 Greenleaf 198
Greutemeijer 298
 Greve 394
 Greve, de 22
 Gréve, van **Someren** 304
 Grez; de 195
 Griethuysen, van 296,
 336
 Grift, van der 179
 Grim 46
 Grimm' 41, 92
 Grinwis 268, 269
Griton 4 0
 Groeneboom 315, 384
 Groenendijk 121, 162
 Groeneveld 125, 137
 Groenewald, van der
 Beke 89
 Groenewej 295
 Groenewout 58
 Groeneyk 72, 73, 266
 Groenman, 34
 Groof, van de 345
Grooss 343 ;
 Groot 59, 253
 Groot, de 121, 294, 343
 Grote 318
 Groothuis, van **IJssel** 148
Groskamp 134-143
 Groskamp, Robbé 141,
 142
 Gruiter, de 324
Grünwald 253
Grijp, Specht .22
 Grijp, van der 304
 Guépin 336
 Gulden, van 395
 Gulik, van 9, 312, 313
 Gunning 199
 Gunst 372
 Gunst, van 305
 Gussinklo, te 39
 Guyot 25
 Gijzelingh 241

 Haak 85
 Haak, Pinket van 268
 Haan, de 36, 153, 203
 Haan, den 98
 Haar, ter 162
 Haarst, van 323
 Haas 53
 Haas, de 188, 335, 340
Haasnoot 112
 Hacfort tot Oosterholt
 366
 Haeften, van 310, 360
Haentjes 14
 Haersolte, van 136
 Hagedoorn 46, 158, 226,
 327
 Hagen 230
 Hagens 287. 335
 Haighton 340
 Halbertsma 13
 Halder 262
 Half-Wassenaer 196
 Hall, van 41, 301
 Hallers, ten 225
 Halverhout, van 241
 Ham, van den 23, 75, 226

- Hamel, van 217
 Hamelink 119
 Hamer 95, 176
 de Witt 90
HamminHamer, 169, 327
 Hampl 180
Handin 95
 Hanegraaff 255
 Hannema 31
 Hanse!aar 375
Hansen 364
Hanssen 189
 Hardenberg 289
 Hardenberg, van 365
Hardon 234
 Haring 66
 Haringh 65
 Harles 142
 Harmens 378
 Harp, van der 250
 Harrison 238
Harsveldt 25
 Harteveld 141
 Hartevelt 174
Hartman 295
 Hartog, den 123
 Hartogh 278, 279
Hartsen 212
 Haslinghuis 228
 Haspels 15
 Hasselman 346
 Hasselt, van 50
 Hattingen, van 210
 Hauch 51
 Haumann 233
Hauptmann 180
 Hauschildt 154
 Have, ten 141
 Have, van der 133, 279
 Haverkamp -12.7
 Havermans 196
 Haversmidt 21
 Havighorst 283
Hayen 40
Hazelhoff 118
 Hazeltine 238
 Hazenberg 76
 Heckmann 302, 375
 Heeckeren tot Waliën,
 van 11
 Heederik 278
 Heek, van 232, 233, 236
Heeling 250
Heemskerck 186
 Heemstra, van 217
 Heens, van 296
Heerding 372
 Heerens 132
Hees, van 64
 Heeteren, van 360
 Heineman 175
 Heiraud 142
Helbach, van **Nieuwen-**
 hoven 214
 Helden, van der 176
 Helder 98
Hell, van 359
 Helling 60, 61
 Helmich 368
Heloma, van 216, 307
Helten, van 252
 Hemert, van 257, 353
 Hemert, Langeveldt van
 353
 Hendriks 391
 Hengelaar, van 96

Hengst, van 45
 Henne, von 179
 Henneveld, van 267
 Henry 72
 Herderschee 396
 Herding 309
 Herdingh 382, 394
 Herklots 72, 92
 Herny 130
 Hertog, den 191
 Herwaarden, van 281
 Herweyer 126, 127
 Heshuysen 59
 Hesseling 299
 Hesselink 229
 Hessing 78
 Heubner 152
 Heuff 227
 Heukelman 177, 234
 Heumen, van 116
 Heus, de 211
 Heybrock 152
 Heijden, van der 205
 Heijligers 52, 247, 365,
 368, 370
 Heymenberch, van 360
 Heyn 277
 Heyning 396
 Heijningen, van 195
 Heynsius 2 13
 Heyst, van 63
 Heyst, van Büüren van
 106
 Heijthekker 376
 Hicks 249
 Hiebendaal 274
 Hierschot, van 257
 Hietbrink, van 296

Hilgers 385
 Hilligers 70
 Hilst, van 202
 Hilverdinck 43
 Hinchy 35
 Hind 354
 Hintze 171
 Hintzen 218
 Hissing 93
 Hodge 248
 Hoed, den 119
 Hoefhamer 169
 Hoefsmit 311
 Hoek 201
 Hoek, van der 343
 Hoeksema 26
 Hoelands 84
 Hoelen 373, 379
 Hoest, de 165
 Hoeven, van der 16, '26,
 187
 Hoeven, Templeman van
 der 215
 Hoffman 132, 163, 176
 Hofman 303
 Hofmann 343
 Hogen, van 351
 Hogendorp, van 214, 219,
 221
 Holdriks 315
 Holland 356
 Holleman 393
 Holst 389
 Holt, ten 313
 Holtius 327
 Holtzschue 155
 Homberg 372
 Homeijer 15

- Honert, van den 349
 Honig 117, 131, 364
Honigh 257
 Honigmann 364
 Hooff, van 286
 Hoof, van 't 150
 Hoogendijk 129
 Hoogenhuyze, van 23
 Hoogerscheijdt 251
 Hoogeveen 50, 285
 Hoogklimmer 234
 Hoola 322, 348
 Hoolck, van der 55
 Hoop, van der 218
 Hooij 63
 Hooyman, Jansen 153
 Höpink 232
Horch 348
 Horn 298
 Horst 9
 Horst, ter 160, 225, 226,
 230, 231, 236
 Horst, van der 171
 Horsting 61
 Hosang 185
 Houck 352
 Houdt, van den 104
 Houdijck 210
 Houten, van 153, 330, 372
 Houting 63
 Hove, ten 19
 Hövell tot **Westerflieer**,
 van 46
 Hovy 199
 Hubags 324
 Huber 20, 35, 338
 Hubers 334
 Hubert 217
 Hudig 218
 Huetink 160
Hugenholtz 37
 Hugenpoth tot den **Beren-**
clauw, van 46, 200
 Huidekoper 279
 Huinink, ten Bokkel 283
Huiskamp 29
 Huiskes 54
 Huisman 121
 Hulsebos 175
Hülsmann 271
Hulswit 53
 Hurk, van 323, 330, 349
 Husken 155
 Huygens 243, 244, 302
 Huijser 307
 Huysmans 182
 Iddekinge, van 25, 247
 Ieperen, van 123
Ickink 62, 62, 144-191,
 225
 Immink, Schouhamer 186,
 187
Ingen, van 256
 Ingenhoes, Bruynings 387
Ingen Housz 192-208
 Insfeldt 368
 Intveld 250
 Iongh, Crena de 199
 Ittmann 39
Jaager, de 340
 s' Jacob 208-222 8 1
 s' Jacob, de Normandie
 211

- Jacobi** 375
Jacobs 86, 334
Jacobs, van Meukeren
 178
Jacobsen 45, 46
Jacobson 46
Jacobze 298
Jacquin 195
Jaessinck 225
Jager 345
Jager, de 110
Jagt, van der 111, 394
Jalink 155
James 248, 249
Jannink 236
Jans 317
Jansen 114
Janssen 96
Janssens 180
Jeanselme 2 8 5
Jeekek 139
Jenatsch, de 244
Jennings 203
Jenny 139
Jolles 260, 271
Jong, de 9, 50, 107, 113,
 123, 128, 350, 352, 356,
 396
Jong, Schenck de 387
Jonge, de 71, 332
Jongeleen 86
Jongeneel 104
Jongh, de 60, 61, 64, 99,
 166, 351
Jongh van Arkel, de 341
Jongkind 123, 313
Jonker 12
Jonkers 213
Joor 75
Jordaan 156, 223-240
Jordens 46, 297
Jurriaans 169
Jurriëns 126
Kaal, van der 378
Kaay, van der 10
Kaiser 233
Kalff, Fremery 283
Kalis 125
Kalkman 86, 290
Kamen, van 156, 159
Kamp 315
K a m p e n 3 0 3
Kampers 346
Kamphuizen 108
Kampmeyer 226
Kanter, de Laet de 267
Kapteyn 86, 214
Kardol 278
Karreman 71
Karremans 359
Karsten 365, 369
Kasteel 186
Kastele, van de 241—
 262, 271
Kastele, Dingemans van
 de 261
Kat 59
Kate, ten 231
Kater 159
Kattenburg 75
Kaulbach 182
K a y s e r 2 3 2
Keetman 57
Keiser 31
Keller 146
Kemp, van der 307
Kempnaer, de 257, 258

- Kemps** 160, 314
Kennedy 237
Keppler 297
Kerkhoven 12, 114, 226, 337
Kerkwijk, van 72, 260, 263—274
Kersten 63, 204
Kerstens 203, 207
Kessler 199
Ketjen 54, 270
Ketjes 45
Kets 86
Ketwich, van 49, 339, 341
Keur, van der 383
Keij 127
Keijser 329
Kiers 140
Kingma 286
Klahn 299
Klasing 184
Kleinpenning 136, 137
Klerck, de 284
Klever 314
Kleij 62, 63
Kley, van der 385
Kleyweg 104, 370
Klinkhamer 305
Kloos 314, 318
Kloot, van der 332
Klots, **Schef felaar** 28
Kluijtmans 119
Kluijver 26
Knegjes 98
Kniphorst 36, 337
Knook 280, 286, 287
Knoops 62
Knoth 233
Kniith, van 255
Kock, de 212, 221, 347
Koek 286
Koene 71
Koens 155
Koetsveld, van 341
Koff, de 211
Kogel, de 108
Köhler 281
Kohnstanum 199
Kolff 166, 285
Kolle 317
Kollenburg, van 203
Koller 350
Kolter 233
Koning 32
Koning, de 80, 123
Konijnenburg, van 116, 162
Koogh, van der 106
Kooimans 372
Koolen 372
Koolhaalter 127
Koolhaalter, **Kos** 127
Kooper 310
Koopman 279
Koopmans 300
Koops 36
Koot 106
Kooy 150
Kooy, van **Barneveld** 388
Kooyman 79, 110
Koper 118, 129, 397
Koppelman 305
Kopperman 156
Kops, de **Bruyn** 141
Korte 204
Korteweg 124, 287
Kortman 363
Korsten 186

- Kos 127
 Kusters 26, 53
Koumans 28
 Kraal 201
 Kramer 371
 Kramer, von 364
K r a m e r s 1 5 9
 Kranenberg 16
 Kranenburg 255
 Kranendonk 119
 Krayenhoff 183
 Kreeft 367
Kreugel 283
 Krieger 347
 Krill 188
Kröcker 227
 Kroese 312
Kroll 295
 Kronenberg 46
 Kroon 149
 Krudop 155
Kruidhof 347
Kruissen 373
Kruseman 221
 Krüseman 62
 Kruijff, de 256, 369
 Kruymel 155
 Kruythoff 122
 Krijger, de 274
Krijzman 324
Kuened 210
 Kuile, ter 233, 240
 Kuipers 343
 Kuncken 223
 Kupfer 87
 Kuyk, van 390
 Kuyl, van der 268
 Kuijpers 305
 Kwant 151
 Laan 117, 313
 Laan, van der 348
 Laar, van 59
 Laar, van 't 75
 Laay 126
 Ladenius 21
Laer, van 147, 296
 Laey, Op de 306
 Laféber 269
 Lagerwaard 121
 Lagerwerff 328, 345
 Lakerveld, van 107
Lamaison 300
 Lambergh 147
 Lambrechts 147
 Lamme 116
 Lammeren, van 385
 Lammerink 232
 Lammers 309
Landau 223
 Landmeter 122
 Lange, **Everwijn** 222
 Lange, de 30, 104, 113,
 135, 152, 243, 262
 Lange, ten. **Houte** de 62
 Langelaar, van 241
 Langeler 288
 Langenberg 255
 Langendijk 356
Langenes 57
 Langenhoff 385
 Langeveld, van 112
 Langeveldt 353
Langeweg 382, 389
 Langlois 35, 197
 Lannoy, de 118
 Lans 62, 63
 Lanschot, van 272
 Lantrok 183

- Last 297
 Lastdrager 59
 Latum, van 171
Lau, la 332
 Laurillard 50
 Lawson 79
 Ledeboer 23, 48
 Lee 48
 Leegstra 248
 Leembruggen 141
 Leendertsz 296, 383, 394
 Leenheer 186
 Leenhuys, van 280
Leenmans 187
 Leest 277, 280
 Leestemaker 157, 158
 Leeuw, de 91, 194, 280
 Leeuw, van der 217
 Leeuwen, van 9, 114, **258**,
 277, 384
 Leeuwen, Schagen van
 316
 Leewes 178
Leferinck 223
Lehman de Lehnsfeld 262
 Leibius 37
 Leliman **300**, 383
 Lels 88
 Lely, van der 38
 Lemke 34, 36
 Lemke, Schotanus à **Ster-**
ringa 34
 Lennep, van 212, 329
Lenshoek 263, 265
Lenssen 267
 Lent, van 263
 Leschen, von 92
Letz 13
 Leu, de 362
 Leuliet 325
 Leuneker 176
 Leur, de 179
 Leverstein 128
 Lewe van Aduard 31
 Ley, van der 58
 Leyden, van 244
 Lieberz 96
 Liedermooy 164
 Liefde, de 298
 Lief rinck 163
 Liefertink 308
 Lier, van 141
Lierop, van 376
 Lieshout, van 155
 Lieuwens 29
 Limburg Stirum, van 221
 Linckers 42
Lind van Wijngaarden,
 de 287-290
Lindeman 43
 Linden, van der 167, 183,
 281
 Lindenhof 327
 Lingbeek 216
 Lint, de 124, 275-290
 Lips 203, 207
 Lo, de 243
 Loder 215, 218
 Loenen, van 359
 Loertscher 222
 Lohman 257
 Lohmeyer 373
Löhnis 211, 213
 Loman 12
 Londonck 375, 377
 Lonkhuyzen, van 170
 Loo, Sluijterman van, 262
 Loo, van der 203

- Loos 372'
Lorch 339
 Lorentz 169
 Loupias 90
 Louter, de 49, 163
 Lowe 334
 Luber 301
Lubsen 313
 Luca 96
 Lucardie 253
Lucieer 133
Lugt 291-318, 337, 383,
 387
 Lulofs 49
 Lombard' 84
 Lutterveld, van 63
 Luyben 367
 Luyt 252
 Luyten .11, 106, 396
 Lycklama à Nijeholt 20
 Lijnden, van 182
 Lysen 394
- Maaren**, van 324
 Maarsingh 376
 Maas 10
 Maath, van der 202
 Mackeno 317
Maesmans 189
 Mak 133
Makkink 345
Mandere, van der 302
 Maneil, von 46
 Mangert 352
 Mannekus, van 373
Mansarts 193
Manschot 235
Mansholt 39
- Manten** 43
 Marchant 303
 Marcus 313, 344
 Maré, de 150
Maris, 280, 282, 287
Marle, van 48, 77, 341
 352
 Marlisa 138
Marston 314
Martens 15, 235, 239
 Martinet 262
 Martini 221
 Martinot 254
Martijn 41
 Matthes 77
Maurik, van 294, 311,
 314
 Maus 238
 Mauser 279
 Mayer 112
 Mazzoli 203
Meegen, van 347
Meer, van der 61, 250,
 289, 360
Meersch, van Limborch
 van der 166
 Meertens 389
Mees 23, 218, 220
Meester, de 14
Meesters 32, 294, 299
Meeuwen, van 200
Meeuwse 188
 Meier 233
 Meif 62
 Meihuizen 240
Meilink 173
 Meinesz 38
 Meisner 376

- Meister** 48 ·
 Melhuish 232
 Melisse 124
 Melnier 151
 Mélotte 374
 Melverda, de 143
 Menardiere, **Arnault** de la
 77
 Mengs 385
Menick 311
 Menning 228
Mensens 394
 Mensing 312, 347
 Merckens 151
 Merens 67
 Merlen, van 222
 Merrelss 389
 Mess 62
 Messing 379
 Metzlar 261 ·
 Meulen, van der 33
 Meurs, van 30
 Meursing 376
Mey, van der 73
Meyboom 3 7 1
 Meijer 113, 133, 375
 Meylen, van 296
 Meynhardt 176
Michorius 154
 Middleton 83
Mill, van 256
 Millord 253
 Minderhoud 183
 Minnighen, van 257
 Mioulet 184
 Mirell, de 94
Mispelblom Beijer 22
 Mitterbacher 305
 Mitzer 187
 Moczár de Jászárokszállás
 371
Moerbeek 312
Moerel 149
 Moeriaans 294
Moerkerk 330
Mogin 315, 316
 Mohr, van der Meer 151
 Mokerskie 378
 Mol 125, 289
 Molenaar 29, 113
 Molenbeek 180
Molendijk 127
Moll, van 197
 Mollerus 14
 Möllmann 233
 Moltzer 41
Momma 245, 247
Monchy, de 27, 218
 Montijn 256
 Moojen 161
 Mooleman 372
 Mooyert 58
 Mortel, van de 200
 Mortelmans 187
Moser 170
Mossel 317
 Mosterd 279
 Motthe, Eversdijk La 80
Motz 247
 Mourik, van 281, 287,
 350
 Mousinet 209
Muelen, van der, 334, 336
 Mulder 42, 95, 185, 378
 Muller 66, 116, 149, 163,
 328

- Mullers** 58
 Munnick, de 139
 Munnikhuizen 277
 Muntendam 78, 227, 339
Muntinga 39
 Musschenbroek, van 183
Miiter 199
 Mutsaers 205
 Mutsaerts 205
 Myers 318
 Mijnlieff 129, 260, 274
Mijnssen 216
- Naaktgeboren** 126
 Nagtglas 3 18
 Nannings 187
Nater 97
Nauta 28, 34, 36, 232
Navis 231
 Neal 353
Nederlof 356
 Neervoort 39
 Neimeijer 246
Nelemans 282, 284, 287
 Nes, van 266, 335
 Neys 182
Niekerk, van 160
Niels 325
Niemantsverdriet 119
 Niemeyer 235
Nienhuis 178
 Nierdt 25
Niermans 175
 Nierop, van 219
 Nieuwenhuis 174
 Nicuwenhuijzen 296, 347
Nieuwkuyk, van 11
 Ninaber 148
- Nix 89, 289
Nodelijk 121
 Noest 39, 178
 Nol, van der 127
 Nolet 205
Nonhebel 168
Nordt 35
Noordaa, van der 97
Noordhof 199
Noordink 149
Noort van 322
Nooten, van 271, 319—
 354
Nooten, Cambier van
 322, 333-338
Nooten, Hoola van 322
 33 1, 349-354
Nooten, Sandt van 319,
 326 330, 345
Nooten, Sibmacher van
 322, 346, 347
 Nooy 10
 Norink, van den 303
 Normandie, de 210
Nuboer 169
 Nugteren 121
 Nummer 55
 Nijenhuis 372
Nijhoff 33
Nijhoff, Brouwer 227
Nijland 120
 Nijveld 93
- Oates 79
Obbens 323
Odem, Roelofs 387
Oeljen 300
Oesterreicher 306

- Oever, van 't 377
 Offers 253
Officius 89
 Ohlsen 154
 Ohms 116
 Oldekamp 9
 Oldeneel tot Oldenzeel,
 van 198
 Olen 233
 Olivier. 214
 Olphen, van 92
 Olthaar 226
 Olthuijs 296
Ommeren, van 54
 Onderwater 32
 Onland 246
Oomen 196
 Ooms 109
Oorde, van 283
 Oordt, van 22, 48
 Oorscot, van 153
 Oostdijk 287
 Oosterhout, van 9
 Oostenhuis 356
 Oosterling 51
 Oosterwijk, van 294, 366,
 368
 Oosterzee, van 217
Oosthoek 289
 Oostindië 120
 Oostzanen 58
 Opolski 219
 Os, van 150, 282
 Ossewaarde 72, 266
Ostrom 82
Oterlijk 135
Otté 89
 Otten 187
 Ottenstein, van 362
 Ottes 120
 Oudenampsen 235
Oudkerk 383
Oukes 50
 Outer, den 121
 Outheusden, van 361
 Ouwenaller, van 52
 Oven, van 211
 Overbeek, van 188
 Overbergen 176
Overduin 137
 0 verm eyer 297
Overschie 210

 Paardekooper 266
 Paauwen 231
 Pallada 137
 Palm 165
Palthe, van **Wulfften** 154
 Pan 22
Panhuys, van 393
 Pannekoek 175
 Parmentier 29
Parsons 239
 Paschen 232
 Passue 334
Patton 81
Peelen 98
 Peeters 335
 Pekelharing 38
 Pellekaan, van Holst 61
 Pelt, van 382
 Penning 131
Pennis, Overgaauw 210
 Perez 82
 Peronneau 244
 Perrenoud 383

- Pesters, de 270
 Peters 10
 Petersom, van 331, 332
 Petit 153
 Philips 200, 303
 Piccardt 41
Piermans 194
 Pietermaat 59
 Pietersen, van der
 Waayen 385
 Pigeaud 132, 164
 Pils 237
 Plaat 62
 Planten 53
 Plas, van der 183
 Plate 26, 215
 Platte 252
 Plemp 116, 306
 Plisson 209
 Ploeg, van der 303, 363
 Plomp 32
 Poederbach 60
 Pol, van de 12, 304
Pollack 365
Polomo 308
 Pont 51, 58, 60
 Poorten, ter 135
 Poortenaar 133
Poortman 113
 Poot 125
 Poot, van 54
 Pop 211
 Poperingen, van 74
Popping 139
 Popta 37
 Posien 238
 Post 41, 241, 335
Postma 86
Pothoven 281
 Pott 270
Poulie 35
 Pover 298
 Prakke 11
 Prehn, van 267
Preter, de 303
 Previnaire 195
 Prey 155
 Prins 150, 183, 227, 254,
 306, 330
 Proost 15
Punt 162
 Put 380
 Putte, van de 356
 Putten 193
 Putten, van 394
 Puy, du 73
 Puyt 266
 Puyt, de 71
 Pijll 359
 Pijpers 290
Pijpers, Hollingerus 197

 Quant 135
 Quay 27, 28, 38
 Quien 218
 Quintus 26

 Raa, ten 239
 Raad, de 121
 Raalte, van 219
 Raasing 375
 Rademacher 118
 Raet, de 194
 Ram, de 323
 Ramaer 218
 Ramp 210

- Randwijck, van 54
 Raparliër 254
 Rappard 344
 Rappard, van 229
 Raupp 195
 Rauwenhoff 58
 Rave, de 344
 Ravesloot 254.
Ravesteyn, van 75
Read 79
 Redeker 143
 Ree, van 38
Reede, van 168
Reeder 91, 94
 Reek 247
 Rees 258
 Reet, van 324
 Regteren, van 10
 Reiohard 154
 Reichardt 37
Reichel 219
 Reichert 90
 Reinders 79, 315
 Reiners 140
 Reintjes 340
 Reisiger 80
 Rekenaerts 71
 Reneman 19
Rengers, Juckema van
 Burmania 219, 221
 Rens ,342
 Renssen 58
Resant, van 156, 159
 Ressing 372
 Reus, **de** 122
Reuver, de 387
 Reyers 198
 Reyffert 207
Reijns 230
 Reysenbach 297
 Rhijnvisch 146
 Ribbius 86
Richling 223
 Richter 111
 Ridder, de 45, 274
 Ridlaw 249
 Riemsdijk, van 272
 Rietveld 110
 Rieu, du 213
 Rimmers 266
 Ringe, van 27
 Ringeling 65, 141
 Rinpelenstein, van 123
 Rinia 86
 Ris, van Bleijswijk 77
 Risselada 39 1
 Rizzi 142
 Robbé 140
 Robbé, de Vries 140
Roberts 83
 Rochemont, de 311
 Rochemont, Sinclair de
 311
 Rochussen 211, 212, 217
 Roelands 45
 Roeloffs 258
 Roemer, van de 181
 Roes 204
 Roessingh 146, 235
Roever, de 181
 Roger 257
 Roggen, van 249
Roggenkamp 134
Roghair 61
Roha 11
 Roldanus 338, 346

- Rombouts 50
 Romein 251, 384
 Romeny 63
 Römer 38, 245
 Romswinkel 392
 Romijn 298
 Ronde, de 114
 Roode, van 241
 Rook 108, 305
 Rookhuizen 116
 Roolker 282
 Roos 119, 148, 171, 361
 Roosen 295
 Rootliep 389
 Roov, de 217, 368, 371
 Rooij, la 92
 Rops 196
 Rose 248
 Rosenboom 115
 Roskam 356
 Ross 66
 Rossem, van 219
 Rossen, van 114
 Rossum, van 9
 Rost van Tonningen 42
 Rotgans 243
 Rötgers 46
 Rouffaer 149
 Rouscher 362
 Rousman 41
 Rovers 163, 376
 Rowoud 189
 Roy van Zuidewijn, de
 201, 205
 Royen, van 13, 41
 Royer 168
 Ruiter, de 121, 186
 Rups 350
 Ruremunde, van 194
 Rutgers 38, 91, 169
 Rutjes 393
 Rütte, le 77
 Rutten 206
 Ruweel, van 193
 Ruysenaers 280, 281,
 285
 Ruyter, de 88, 309
 Ruijven, van 191
 Rijckevorsel, van 196,
 201
 Rijke 207, 294
 Rijks 75
 Rijn, van 61, 104, 355,
 356
 Rijnbende 180
 Rijnberk, van 252, 260
 Rijneveld 109
 Rijschoten, van 135
 Rijsewijk, van 185
 Rijsewijk, Haverkorn van
 167
 Riessel, van 288
 Rijswijck, van 272
 Saarloos 126
 Salm 298
 Saltet 13
 Samplon 58
 Samsom 3 9 7
 Sandberg 247
 Sande, van de 281
 Sanders 29
 Sanderson 67
 Sandt 319
 Sangster 246
 Santen, van 124

Saryaas, du Marchie 230

Sas, van 265

Saunders 232

Sautarel 376

Schaap 296

Schaars 71, 177, 234

Schaasberg 151

Schadd 177

Schade 357, 359

Schade van **Westrum**

357-379

Schadee 118

Schaik, van 327

Schalk, van der 132, 164

Scheer 120

Scheerder 389

Scheffer 190, 311

Scheffer, de Hoop 278

Schelling 121

Scheltema 300, 301

Scheltema, **Adama** van,

49, 383, 390

Scheltus 155

Schelvisvanger 394

Schenk 39

Schepens 241

Schepers 142

Schepper, de 327

Schepper, IJssel de 52,

'Scherius 329 200

Scheurleer 158, 316

Schey 154, 156, 225

Schickedantz 40

Schicker 297

Schie, van der 161

Schiedges 373

Schieveen 132

Schiffart, de 326

Schimpf 383

Schinck 352

Schiötz 51

Schiphorst 210, 388

Schleijer 308

Schlingemann 247

Schlüter 95

Schmal 392

Schmidt 188, 309

Schmier 206

Schmitz 340

Schneiders 137

Schoenmaker 187

Schol 182

Schole 347, 393

Scholte 257

Scholten 232

Schoof 33

Schooneveld 184

Schoonheim 179

Schoorel 182

Schouten 139, 165, 256

Schouwhamer 171

Schraver 76

Schreuder 28, 29, 380

Schreuel 181, 182

Schrier 397

Schröder 182

Schrok 248

Schrijver 383, 390

Schuhkraft 334

Schuil 14

Schuitemaker 162

Schuler 364

Schuller tot Peursum 211

Schulte 374

Schulten 226.

Schulz 42

Schumacher 252

- Schut 246
Schuuring 390
 Schuylenburch, van 257
 Schwartz 198
 Schwartze 376
 Seeuwen 240
 Segboer 282
 Seitz 189
 Selo 323
 Sens 254
 Senstius 180
 Serlé 78
 Serné 95
 Serrurier 54
 Sesink 75
 Shannon 82
 Shiells 83
 Shirby 253
 Sibinga, Smit 214
 Siddrk 334
 Siddree 395
 Siebrasse 344
 Siedenbeig 33
 Siegelschmidt 343
 Siekemeyer 388
 Siemens 386
 Siertsema 3 1
 Sieuwerts 262
 Sillyakus 382
 Sinia '262
Sirks 282
 Sisseren, van 162
 Six 197
 Sjollema 215
 Skimer 79
Slade 83
 Sleswijk 38
 Slichtenbree 328
 Slingeland, van Oosten 334
 Slingerland 356
 Slone 48
 Sloot, van der 315
Slooten, van 60
 Sloterdyck, van 30
 Sluiter 13
Sluys 153
 Smaling 325
 Sman, van der 128
 Smeding 141, 255
 Smeding, Koumans 26
 Smeets 149
 Smit 51, 88, 98, 113, 117,
 126, 186, 189, 246
 Smith 191
 Smits 38, 106, 129, 159,
 197, 205, 231, 233, 253,
 262, 384
 Smook 135
 Snackers 334
 Snelleman 16
 Snellen 306
 Snoep 91
 Snouckaert van Schau-
 burg 167
 Sobbe 243
 Sodenkamp 253
 Soest, van 121
 Soeterik 183
 Söhsten, van 250
 Solner 147
 Son, van 256
 Sonneveld 125, 130
 Sonsbeeck, van 368
Sonsbeeck, Verheye van
 269
 Sopers 204
 Spaander 306

- Spaans 375
 Spaargaren 254
 Spandaw 86
 Speelman 107, 392
Spek, van **der** 128
 Speldernieuw 58
Spence 239
Spies 183
Spit 370
Spoel 283, 323
 Spoelstra 166
 Springer 179
 Spronsen, van 128
 Spruit, van der 363
 Spijk, van der Most van 385
 Spijkman 152
 Staal 229
 Stadermann 377
 Staelman 169
 Stapele, van 270
 Stapert 33
Stavel, van 177
 Staveren, van 176
 Steen, van der 382
 Steenberg, van 10
 Steenberghe 168
 Steenhauer 390
 Steenhuis 204
 Steenmeyer 96
Steensma 37, 384
 Steenstra 168
 Steevens 173
 Steffelaar 378
 Stehouwer 125
 Steimann 374
 Stellenboom 143
 Sterenberg 329
 Sterk 387
 Sterkenburg 119
 Steur 104
 Steveninck, de Ruyter van 32
 Steyling 375
 Steyn, van 222
 Stiepel, van der 173
 Stier 343
 Stierling, de **Dieu** 143, 339
 Stockhausen 380
 Stockhowe 226
 Stokhuyzen 309, 315, 380 - 397
Stokkers 160
 Stolk 328
Stoltman 63
 Stoppelaar, de 219, 220
 Stork 234
 Story van **Blokland** 266
 Stöver 179
 Straaten, van 270
 Straatman 128
 Stralen, van 148
 Stroeve 151
Stroink 146, 160, 232, 235, 307
Strüben 62, 386
 Strup 115
 Struyk 95
 Strijbis 388
 Strijbos 203
Stuart 152, 298
 Sttibbe 72
 Stucky 28
 Stuers, de 219, 221
 Stutterheim 150, 395
 Stuurman 291
 Stuurstraat 123

- Stüve 226
 Stuyck 195
 Stuyvenberg, van 255
Styrum, van 165, 167, 170
 Suermond 205, 215
Susan 165
 Susanka 83
 Sutherland 362
 Swaan 28
 Swalmius 331
 Swanenburg 38
 Swart 295
 Swartcate 146
 Swaving 95, 96
 Sweemer 92
 Swemer 99, 268
 Sypkens, **Benthem** 169
 Sijthoff, ten 160
 Szaffka 371
- Tadema** 25
 Taeschler 14 1
 Tak 297
 Takes 87
 Tanis 391
 Taree 382
 Tas 128
 Teengs 60, 64, 66
 Tegel 65
Tellegen 206
 Tency 259
 Tengbergen 98
 Tengbergen, van **Ebben-**
 horst 240
 Tenret 337
 Termaaten 115
 Ternan 346
 Terpstra 3 11
Tersteeg 335, 347
- Tersteeye 169
 Terwogt 351
 Tes 160
 Tetterode 137
 Tex, den 260
 Teylingen, van 59
 Thans, van Stigt 189
 Thedinga 10
 Thie 282
 Thiebout 168
 Thiel, van 370
 Thieme 199
 Thies 176
 Thoden van Velzen 22
 Thomassen 180
 Thomeze, de 148
 Thomson 84
 Thooft 345
 Thorenaar 289
 Tichler 45
 Tideman 301
 Tieboel 295
 Tiele 167
 Tieleman 34 1
 Tieman 190
Tjeneken 156, 225
 Tiggelen, van 113
 Tilanus 42, 173
 Tilburgh, van 280
 Tim 72
 Timman 40
 Timmer 272
 Timmerman 251
 Timmermans 74
 Timmers 124
 Tips 364
 Tischauser 114, 119
 Tissot 169
 Tobias 246, 388, 393

- Toens 390
 Tolk 178
Tolled 254
Tom 106
 Tombe, des 212
 Tonckens, Lunsingh 26
 Tonderen, van 396
 Toomvliet 121
 Top 175
 Treffer, den 273
 Trigt, van 120
 Trip 274
 Tromp 330, 344
 Troquet 373
Tuinhout 20
 Tuinman 111
 Tulleners 181
 Tussenbroek, van 138,
 329
 Tuttel 37
 Tuuk, van der 36
Tuyl, van 263, 272
 Twigt 121
 Tydeman 49
 Tijen, van 313
 Tijssen 66

Uhland 226
 Uitdenbogaardt 111
 Ullrich 365
 Ulrich 246
 Ummethun 42
 Utenhove, van 159
 Uylenberg 368, 371
 Uytenbogaart 370

 Vaags 303
 Vaandraget 110
Vader, van Voorst 261

 Vaillant 220
Valckenaer 73, 74
Valk 123
 Valk, van der 319, 323
 Valkenburgh, van. 273
Vandevelde, de Vignon 317
 Vanhorick 91
 Variencour, de 244
 Varro 182
 Vast, de 325
 Vecht, van de 108
Veekens, Zegers 36
Veen 63
 Veen, van 143, 308, 360
 Veen, van der 357
 Veenhuizen 139
 Veer, de 286
 Veer, van Alphen de 346
Veersen, van 336
 Vekhoven, van 330
 Velde, van de 348
 Veldhoedt 386
 Veldhuyzen, van 127
Veldman 80
 Vels 161, 162, 277, 350
Veltman 95
Velzen, van 167
 Ven, van de 188, 370
 Ven, van der 339
 Venendaal 324
Verbeek 296
Verburg 110
 Verburgh 177, 228
Verdam 24, 49
 Verdonk 111
 Verduyn 294
Verhel 164
 Verhellouw 327

- Verheul** 125
 Verhuegen 187
Verkerk 378 .
 Verkouteren 141
Vermaas 121
Verment 309
 Vermeulen 284, 345
 Verschoor 260
 Verschuur 42, 314
 Versluys, van **Reigers-**

Versteeg 42, 102 .
 Versteegh 60, 62, 182,
 3 0 2 , 3 3 7
Verster 11
 Vervate 219
 Verver 171
 Vervorth 324
 Verwey 123
 Veth 97
 Vianen, van 360
 Viehman 247
 Vierssen, van 322
 Vies, van der 41
 Villeneuve, de 11
Vinck 361
 Vink 116, 131
 Visscher 166
 Visscher, de 195
 Visser 55, 75, 260, 274,
 356
 Visser van IJzendoorn
 260
Vlasveld 380
 Vleuten, van 335
 Vleysman 77
 Vlieden, van 121
 Vliet, van der 120
 Vloetgraven 230

 Vloten, van 151
 Vlucht, van der 105
 Vlijmen, van 371
 Vogel 187, 295
 Vogel, **Sneyders** de 150 .
 Vogel, van Es 285
 Vogt 143
 Vollenhoven, van 299, 315
Volker 356
 Volkerink 225
 Vonk 298, 342
 Voogt, de 270
 Voor, ter 29
 Voorburgh 324
 Voorst, van 294, 299
Vorstman 141
 vos 190
 Vosmaer 328
 Voûte 143, 339
 Vredeveld 252
 Vréke 341
 Vreugdenhil 277
 Vrient 277
 Vries, de 30, 75, 114, 188,
 341, 345, 348
 Vriese, de 30, 362
 Vriesendorp 97
 Vroedt, de 121
 Vrolik 212
 Vrij, de 210
 Vrijhoef, van de 65
 Vught, van 382
 Vugt, van 96
 Vulpen, van 186
 Vijfhuis 51, 52, 53

Waalkes 37
Waalkes, van Borssum
 274

- Waard, de 80, 393
 Wael, Vos de 206
Wagenaar 183
 Waiboer 117
 Wakkee 268
Waller 246
Wallis 259
Walter 197
Wanders 89
 Warmelo, van 347
 Warnars 232
 Warnar 184
 Warner 79
 Warnsinck 142, 147, 376
 Wartel 250
 Wassenaer, van 221
 Wassenbergh 24, 280
 Wassmann 142
 Waterdrinker 123
 Watez 315
 Waubert de Puiseau 20
 Wayenburq, van. 366
 Wedenbrugghe, van 360
Weel, van 150, 202
 Weele; ter 158, 160
Weeme, ter 235
 Weerdenburch, van 194
 Weerenbol 380
 Weerzinger 382 .
 Wees, van 374
 Weide, van der 36, 37
 Weide, Tuttel van der 37
 Weiss 176
 Weitmann 48
Wel, Wols van der 373
Weldijk 98
Wels 324
 Welsch 238
Welvaars 167
Wely, van 283
 Wende, van der 331
 Wendt 55
 Wendt, de 392
Wennekers 132
Wens 191
Werff, van ^{van der 62, de 120} 272,
Werken,
 Werle 312
 Wermeskerken, van 288
 Wermesperger 11
 Werndly 48, 49
Wesenhagen 393
 Wessels 135, 187, 230
 Wessem, van 122, 173
 Wesstra 342
Westel 209
 Westenberg 9, 43
 Wester 59
 Westerbaan 66
 Westerman 63, 149
Westra 155
Westrik 184
 Wettum, van 159
 Weustwinckel, van 91
 Weveringh 258
 Wijden, van der 298
 Weyers 231
 Weijschenk 93, 180
 Wheeler 79
 Whiting 79
 Wicart 247
Wicheren, van 30
 Wicherlink 51
Wiederhold, Hedrich von,
 388
 Wiel, van der 355, 360
Wielandt 25

- Wiese 268
 Wigeri 259
 Wilde 83
 Wilde, de 30, 113, 250,
 340, 395
 Wildrik 55
Wilkens 153
 Willebois, van der Does
 de 200, 367
 Willemse 71
 Willemssen 159
 Willen 261
Willink 49, 212
Willink, Tjeenk 229 .
 Willson 239
 Winchester 82
 Wind, voor de 272
 Winkler 162, 307
 Winterink 305
 Wirtz 78
 Wisselingh, van 351
 Wisselink 230
 Wit, de 60
 Wittenburgh 135
 Wittert 360
 Witteveen 33, 60, 64
 Witting 375, 377
 Woerd, van der 190, 306
 Woest 191
 Woest, de 135
 Woldringh 76
Wolfsen 45
 Wolterbeek 55
 Wood 35
 Wor 257
 Wordrsgen, van 188
 Worms 176
 Woudenberg 190
 Wurff, van der 179
 Wybenga 30
Wijck, van 359
 Wijckersloot, van 361
 Wijers 247
 Wijk, van 137
 Wijnand 310
 Wijnands 310
 Wijnberg 175
 Wijnfels 59
 Wijnen 313
Wijngaarden, van 158,
 287
 Wiinveldt 234
 Wijs, de 165, 174, 186,
 386
Wijsman 314
 Wyt 118
 Wijtman 316
 Ypma 385
IJsendoorn, van 209, 257
 IJsselstein, van 39
IJzeren, van 204
IJzerman 271
 Zaal 120
 Zaalbere 183
 Zahn 341
 Zand, van 't 111
 Zanten, van 167, 255
Zas 58
 Zechner 392
 Zee, van der 361
 Zeeuw 128
 Zeeuw, van der 383
 Zeewoldt 66, 283
 Zeldam, ten 231, 238, 240
 Zelder, van 333
Zentner 302

Zeventer, van 309
Zeverijn 22, 182
Zigeler 27
Zillesen 171
Zimmermann 40
Zomeren, van 228
Zoo, de 322
Zoom, van 342
Zorn 295
Zuiderhoek 375

Zutphen, van 343
Zuylen van Nievelt, van
27
Zwaal 185
Zwager 305
Zwart, de 183
Zweep, van der 301, 304
Zijnen, Sibmacher 346
Zijp, van 12
Zijtveld, van 340

AANVULLINGEN EN VERBETERINGEN

Immink

- Blz. 164. Onder VIIIe aan te vullen:
5. Willem Frederik Goswin Arnold Immink, geb. Bloemendaal 26 Nov. 1942.

NAAMREGISTER

der geslachten opgenomen in de jaargangen I (1910) — XXIX (1943)

Het cijfer verwijst naar den Jaargang.

De in den 29sten jaargang (1943) opgenomen geslachten zijn met vette letters gedrukt.

Een * voor een naam geeft aan, dat de volledige genealogie is opgenomen in den jaargang, waarachter dit teeken is herhaald.

Het tusschen haakjes geplaatste getal, voorkomende achter jaargang 12 geeft de bladzijde aan, daar de alphabetische volgorde toen niet is toegepast.

Een „P” achter den aangeduiden jaargang geeft aan, dat daarin illustraties voorkomen.

Indien achter een naam meerdere cijfers staan, vindt men in den yetgedrukten jaargang de genealogie of stamreeks; de andere jaargang(en) geeft (geven) aanvullingen of verbeteringen.

S = Supplement.

<p>Aalber(t)sberg 2 P, 19 P *Abbing 12 (354) Aberson 6, 7 Abo, d' 25 P Acquoy 4 Adema 5, 25* *Advocaat 18 S *Albarda 1, 11*, 26* P Alberdingk 7 Alderwerelt, van 7 *Alphen, van [Alphen a.d. Rijn] 8, 11 S, 12 (311)* Alphen, van [Rotterdam] 15</p>	<p>Alpherts 22 Altena, van Regteren 29 Ameshoff 1, 9 Ancher, Brouwer 7 Andrau 5 André de la Porte 6 Andreae [Hitzum] 3, 29 Andreae [Fürstenwalde] 29 Appeltere, van 3 *Aquin, d' 15, 16 *Arntzenius 1, 8* Arriëns 4, 13 Aumerie, d' 2, 18*</p>
---	---

- Bachiene 6
 Backer [Drunen] 6
 Badon Ghyben 4, 5
 Baelde 5
 Bake 8, 10
 *Bakker [Goedereede] 18
 Balfour van Burleigh 11
 *Balguerie 16
 Ballot 4
 Bandt, den 4
 Banga 22
 Bannier 11
 Bas, de 4, 15
 Bastert 1, 8, 10
 Batenburg 9, 14 S
 Battaerd 11
 Baud 8
 Beaufort, de 1, 7, 12(1)
 Beckman, Wiardi 5
 Beeckman 9
 *Beeftingh, van 16
 Beelaerts van Emmichoven 7, 25
 *Beeldemaker 16
 Beels 3, 20, 21 S
 Beer Poortugael, den 11 S
 Beest, van Voorst van 2, 8
 Beets 9
 Bemmelen, van 4
 Benteyn 9
 Bère, Lach de 4
 Berenbroeck, van 1, 12 (33)
 Berg, van den 9
 Berg van Saproea, van den 9
 *Berger 18
 Bergh, van den [Monster] 7
 Bergh, van Benthem van den 21 P
 *Bergsma 17 P
 Berlekom, Berdenis van 1, 23
 *Bernicke 15
 Bert, (de) 5
 Besier 3
 Betz 8
 Beuker 7
 *Beuningen, van 15 P
 Beyen 10
 Beyer, de 10
 Beyerink 10
 *Beyerman 16, 19
 Bicker Caarten 6 P, 7, 15 P
 Bienema 25
 Bienfait 1, 8
 Bilderdijk 2
 Bilt, van der 2 P, 12 (43), 27 P
 Binkes 3
 Binkhorst 3, 20
 Bisdom 4
 Blaauw 7, 10
 Blanckenhagen 2, 20
 Blankenheym 5
 Blankert 8, 10, 11 S
 Blokhuis 14
 *Blokhuyzen 15
 Blom [Delft] 9, 15
 Blom [Kleef] 5
 *Blussé 5, 13 (483)
 Roddaert 6

- *Boddens 19
 *Boden 15
 Boelen 2 P, 12 (368).
 27 P
 *Boelens, van 12 (53)
 Boellaard 8
 *Boerlage 22
 Boeye 9
 *Bogaers 18 S
 *Bogaert 19
 Bois, du 4 P
 Boissevain 1, 6, 14
 Bolomey 11
 Bondam 5 P, 6
 Boogaert 9
 *Boom 17
 *Boon [Rotterdam] 15
 Boon van Ostade 7, 17
 Boon Hartsinck 4
 *Boonacker 14
 Boonen 4
 Boot 5
 Bordes, de 7
 Borgesius 4, 6
 Borne, von dem 11
 Borret 4
 Borski 2
 *Bosch, ten 17
 Bosch, van den [Rheden] 6
 Bosch, van den [Rotterdam] 23
 Bosscha 6 P
 Bosse, van 8, 10, 17
 Bouricius 4, 10
 Bouvin 8
 *Bouwensch 17
 Braakenburg 2 P, 3 P
 Braam, van 7
 Braams 8
 *Brandt 23
 Brants 5
 Brantsma 4
 Brauw, de 2
 Bredius 2, 8
 *Breukelman 15
 *Broek, van den [Guelle]
 14
 Bron de Vexela, le 1
 (255)
 Brongersma 23 P
 Bronovo, Bedloo de 1
 Brousson 6
 Browne 7
 Bruggen, van der 1, 9
 *Bruinier 13
 Bruins 10
 Brutel de la Rivière 5, 18
 Bruyn 4
 Bruyn, de [Herpen] 9, .
 28
 Bruyn, de [Kockengen] 3
 Bruyn van Melis- en
 Mariekerke, de 6, 7
 *Bruyns 17
 Büchler 10
 *Buck 15
Budde 29
 Buma, 2, 21 P
 Bunge 15
 Buren, van 15* P
 Burger, 5 P, 21
 Burkens 4
 Busmann 7, 18
 Buteux 3
 Bybau 5
 Bye, de 4, 11 S

- Bijlert, van 28
 Bijleveld [Rhoon] 5
 *Bijleveld [Westphalen]
 1, 10* P

 *Caan 16
 *Caarten 15
 Calkoen 10
 Cambier 8
 Camp, del Campo ge-
 naamd 1
 Cankrien 3, 16
 Cannegieter 9
 Canneman 1, 28
 Cantzlaar 11
 Capadose 11
 Cappelle, van 6
 Carbasius 7, 8
 Cardinaal 8, 10
 *Carp 17 P
 Carpentier, de 23
 Carsten 8
 Castendijk 6, 14
 *Cate, Naudin ten 17 P
 Cats 6
 Cau 1, 11
 Cazaux 7
 Cazius 1, 7
 Certon, Rigail 2
 Chabot 2 P, 15 P
 *Charante, van 7
 Chauffepié, de 9
 Clarion 9
 Clavareau 4
 Clement, van der Poest 3
 Clercq, de 2 P, 11, 13
 Clercq, van der Lek de 2

 Cloux, du 5
 *Cluysenaer 5
 Collard 3
 Coningh, van Assendelft
 de 2, 28
 Coning, van Vrijberghe
 de 2, 28
 Conrad 25
 *Cool [Overschie] 17, 18
 *Cool [Appingedam]
 17 P
 *Cordelois 16
 Corstius 8 P
 *Coster 18
Costerus 29
 *Costerman 16 P
 Couperus 1
 Court, del 2 P, 9
 Crab, van der 2, 3, 16,
 18 S
 Cramer 7
 Cramer van Baumgarten 7
 *Cramer, Putman 11
 Crane, de 4
 Cremer 1
 Cremers 4
 Creyghton 4
 Croiset 22
 Crommelin 1, 7, 20, 21 S
 Coppello, Kappeyne van
 de 28 P
 Croockewit 9
 *Crull 12 (243), 13
 Cruys 7
 Cunaeus 2

 Daendels 6
 *Dalen 13 P
 Dam, van [Delft] 1, 11

- Dam, van [Amersfoort] 2, 8 P
 *Dam van Isselt, van 26
 Daneels van Wijkhuijse 1, 2
Deinse, van 29
 *Deketh 21
 Delprat 3, 5
 Dermout 11
 Deventer, van 2
 Dielen, van 10 S, P
 Diemont 10, 11
 *Diephuis 18
 Dierkens 8
 Diermen, van 18
Dirkzwager 29
 Dishoek, van 8 P
 Doesburgh, van 7, 21 S
 Doffegnies 4
 Dolleman 6
 Dólleman 4, 5, 10
 Dompseleer, van 5
 Donkersloot 24 P
 Doorenbos 27 P
 Doorman 8
 Doorn, van 1, 13
 Doorninck, van 14
 Dorhout 22 P
 Dörnberg Heiden, von 5
 Dorp, van 14
 *Dorsser, van 18
 Drabbe 7
 Driebeek 5
 Droogleeveer Fortuyn 25
 Drost 16
 Druyvesteyn 3
 *Drijfhout 24 P
 *Dubourcq 18
 Dull 10
 Dumbar 1, 8
 *Dunlop 13
 *Dusseidorp, van 22
 Dutilh 6, 19
 Dutry van Haeften 11 P
 *Duuring 10
 *Duycker 22
 *Dijckmeester 23 P
 *Dijk, van ['s-Gravenha-
 ge] 7*, 20*, 21 S
 Dyserinck 2
 *Eb, van der 15 P
 *Ebeling 15
 *Eck 15
 Eck, van [Drumpt] 3
 Eck, van [Betuwe] 14
 *Eck, van [Rotterdam] 16
 Eeghen, van 2, 10
 *Eekhout 13
 *Eelde, van 13
 Eeten, van 3
 *Egeling 27 P
 *Egidius 21
 *Egter van Wissekerke 23
 Eik, van 1
 Elias 2
 Elout 1
 Elst, van der [Antwer-
 pen] 22
 Elst, van der [Driel] 22
 *Elst, van der [Utrecht]
 22
 Emants 7
 Emmen 5
 Engelberts 3
 Engelbronner, d' 5
 Engelhard 5
 Engels 15

- Enklaar 1, 5, 17
 Enschedé 3
 Ermerins 2 P
 Erpecum, van 1 P
 *Erzey 19
 Essen, van 11
 Everard 3
 Everdingen, van 9, 13
 *Everts 22 P
 Everwijn 3
 Ewyck, van 4, 7
 Eijck van Zuylichem 1, 23
 Eyk, van 3
 Eyma 3 P
 Eysten 4, 18

 *Fabius 19 P
 Faille, Baart de la 4
 Fangman 11
 Fauchey 9
 Feen, van der 3, 7
 Feith [Elburg] 1
 Feith [Oberhausen] 13
 Fenema, van 4, 5, 13
 Ferf 5, 11
 Fermin 11
 Fèvre de Montigny, le 7
 Feyfer, de 11
 Flines, de 7, 21 S
 Fock 8
 Fock, von Brucken 1
 *Fockema 19
 Fokker 10, 11 S, 21 S
 Folkersma 4, 11 S, 26 P
 Fortuyn 27
 Fouw, de 5
 Freudenberg 4
 *Frieswijk, 11 S
 Frowein 5, 22 P

 Fundter de Beauchène 5.

 Gaade 25
 Gasinjet 9
 Gaymans 5
 Geertsema 4
 Gelder, van 1, 9
 Gelderman 4
 Gelinck 4
 Gennep, van 9
 Geradts 1
 Gerlings 2, 17
 *Geuns, van 14
 *Gevers 12 (170)
 Gewin 3
 Gey 8, 13
 Gildemeester [Rheda] 6,
 10
 Gildemeester [Utrecht] 6
 Gleichman 2, 24
 Gobius 7
 Gockinga 1
 *Goddard 16, 17
 Goekoop 5
 Goens, van 14
 *Gonggrijp 3
 *Goossens 16
 *Gordon 19
 Gorkum, van 9, 13
 Goudoever, van 1 P, 20
 Graaf, de 9
 Graeff, de 2
 *Gransberg 15
 Graswinckel 10
 Gratama 5, 27
 Gregory 4, 22
 *Grenfell 21
 Greve, de 9
 Griethuysen, van 3

- Groeneveldt 11
 *Groeninx 19
Groskamp 29
 *Grothe 5
 Guépin 1, 20 P, 21 S .
 *Guérin 16
 Gülcher 5, 6, 9
 *Guljé 18 P
 *Gunning 21
 Guyot 2
 *Gijn, van 20
 *Gijsberti Hodenpijl 20
 Gijselaar, de 4, 18, 22
- Haaften, van 27 P
 Haan 27
 Haan, de [Haarlem] 2, 10, 17
 Haar, ter 11
 Hacke 5, 14
 Haeften, van 1, 6
 Haer, van der 7
 Hagedoorn 11 S
 Hajenius 6
 Halbertsma, 5, 9, 12
 (206), 15
 Hall, van 2, 24
 Halmael, van 26
 Halteren, van 1, 18
 Hamaker 8
 Hamel, van 6, 6 S
 Hamming 21
 Hanedoes 4, 7
 Hanegraaff 2
 Hanlo 8
 *Hannema 18 S, P
 Harencarspel, van 6
 Harpen, van 8
 Harte 1
 Hartevelt 9
- Hartman 3
 Hartogh Heys 6
 Hartsinck 2
 Hasebroek 4
 Hasselaer 6
 Hasseley 26 P
 Hasselmann 3, 17
 Hasselt, van 2
 Hasselt, van [Vlaanderen] 11 S
 Havelaar, 4, 15 P, 16
 Heek, van 14
 Heel, van 9, 26*
 Heemskerk 6 P
 Heinsius 11 P
 Heldewier 5, 11 S
 *Heldring 21
 Helmich 2, 8
 Helmolt, Camerling 3
 Heloma, van 5 P, 23 P
 Hengst, van 1
 Hennequin 14
 Hermesen 2
 *Hersele, van 16
 *Herzeele, van 16
 Heshuysen 8
 Hesselink 3
 Heteren, van 23
 Heukelom, van 4, 27
 Heusde, van 5, 6
 Heusden, van 3
 Heuvel(I), van den 1, 3
 *Heyman 9 P
 *Heyningen, van 17
 *Heynsius 22
 *Heyst, van 24
 Hiddingh 24 P
 Hinlopen 6
 *Hintzen 15

- Hoboken, van 3, 16
 Hoeth 7
 *Hoeven van der [Delft]
 16
 Hoeven, van der [N.-Br.]
 14, 16
 *Hoeven, van der [Rot-
 terdam] 2 P, 16* P
 Hoffmann 1, 16 P
 Hoffmann van Hove 3
 *Hofstede 13
 Hogerwaard 9
 Holland 17
 Holle 7
 Holleman 7
 Holst 14
 Holtius 5
 Holtzman 7
 Homan 25
 Hooff, van 9, 11, 24 P
 Hooff 1
 *Hooff, 't 13 P
 *Hoogendijk [Vlaardin-
 gen] 21
 Hoogeveen 11
 Hoogewegen, 5, 16
 *Hoogewerff 19
 Hooglandt 7
 Hoogstraten, van 5, 18
 20 S
 Hoogvliet 2
 Hoop, van der 2, 5
 Hooreman 10
 Hoorn, van 1, 4
 Hoos 6
 Hopbergen, van 21
 *Houck 5
 *Houten, van 15 P
 *Houtman 18
 *Hovy 1, 13
 Hover 2, 7
 Hoynck van Papendrecht
 25 P
 Hoytema, van 9
 Huber 3
 Hubrecht 1, 20
 Hudig 3
 Huet 10, 11
 Hugenholtz 14 P, 18
 *Huidekoper 17
 Hulsewé 13
 Hulshoff 28
 *Hulst, van 13
 *Hummelinck 22
 Hurgronje, Snouck 7, 13
 Huysinga 3
 Huysman 4
 Iddekinge, van 4
 Idsinga, van 2, 20 21 S
 Immink 29
 Indewey 11
 Ingen Housz 29
 Insinger 2, 20
 Jongh, Crena de 10
 Iterson, van 13
 Jacob, s' 2, 29
 Jaeger 8, 13
 Jamin, de Groot 1
 *Jannink 14
 Janssens 4
 *Jarman 24
 *Jeltes 10
 Jeveren, van 10
 Jolles 13, 14
 Joncheere, de 5
 Jonckheer 7

- Jong, de Josselin de 8,
 26 P
 Jong, van Rodenburgh, de
 2 P, 17
 *Jong, van der Zoo de
 17 P
 Jong, van Zijll de **2 P, 17**
 Jongh, de [Zaltbommel] **4**
 *Jongh, de [Zeeland] **17**
 Jongh, Münniks de **10**
Jordaan 29
 Jordens **5**
 Juta **4**

 Kaa, van der **8**
 Kaathoven, van **10**
 *Kakebeeeke **13**
 *Kalf, **10, 21* P, 22**
 Kam, **2, 25**
 Kanter, de **4**
 Karsten **6**
Kastele, van de 29 .
 *Käyser **18 P**
 Keiser **1**
 Kemp, van der **10**
 *Kempenaer, de **1, 22* P**
 Kemper **8**
Kerkwijk, van 29
 *Kervel, van **18 S**
 Kessler **27**
 Ketjen **28**
 Ketwich, van **1**
 *Keuchenius **13**
 Kip, van Erp Taalman **3**
 Kirchner **26 P**
 *Kist **19**
 *Kleyn [Leiningen] **21**
 *Kleyn [Schoonhoven] **22 P**
 Klopper, de **10**

 Kluytenaar **9**
 Knappert **3**
 Kneppelhout **3**
 Knoote **4**
 *Knottenbelt **9, 16***
 *Koch **15 P**
 Kock, de **11**
 Koenen **1**
 Koetsveld, van **5**
 Kol **1**
 *Kolff **3, 15 P**
 Koning **25**
 Koog, van der **7, 20 S**
 Kool [Dordrecht] **1**
 *Kool [Solingen] **18**
 Koolen **26 P**
 K(C)oopmans **11**
 Kop, van der **9, 20 S**
 Kops **10, 18**
 *Korteweg **21**
 Kranen, Tra **3**
 Krayenhoff **6**
 Kronenberg **1**
 *Kroon **20**
 Krudop **26 P**
 Kruimel **2**
 *Krull **12 (234)**
 Kruseman **6 P**
 Kruyff, de **11, 13**
 Kruids **5 P, 7, 26 P**
 Kruythoff **3, 11**
 Kuffeler, van **2, 20 P**
 Kuhn **7, 10**
 Kun, van der **6, 27**
 *Kuntze **17 P**
 Kuyck **4**
 Kuyk, van **6**
 Kuyper, van Harpen **8**
 Kuyper, de **6**

Kymmell 3

*Laan 12 (71)
 Laar, van de 6
 Labouchere 7, 20
 Labrijn 2, 26 P
 Ladenius 4
 Laer, toe 2
 *Lambert 21 P
 *Lamberts 14
 *Lambrechtsen 13 P
 *Laming 15 P
 Lange [Quedlinburg] 8
 Lange, de [Vlaanderen] 9
 Lantsheer 4
 *Laurillard 18 S
 Laurman 11
 Lechner 12 (383) P
 Leclercq 8
 *Lede, van 15
 Ledeboer 10, 21 S
 *Leemans 21 P
 Leembruggen 2
 *Leendertz 19
 Leesberg 4
 *Leeuw, van der [Rotterdam] 15 P
 Leeuw, van der [Stevensweert] 9
 Leeuwen, van [Nederhemert] 23
 Leeuwen, van [Nieuwkoop] 13
 *Leeuwen, van [Utrecht] 14
 Lely, van der 26 P
 Lelyveld, van 2
 Lennep, van 9, 21 S
 Lenshoek 8

Lette 13

Lhoest 26
 Lichtenbergh, van der
 Burcht van 7
 Lidth de Jeude, van 10, 14
 Lieftinck 3, 27
 Lilaar, van 4
 Linden, van der [Dordrecht] 2
 Lint, de 29
 Lisman 4
 Loder 6
 Loeff [Oudheusden] 28 P
 Loeff [Zaltbommel] 28 P
 Loeff [Zeeland] 28
 Loeff, van der 4, 8
 Lohman 1, 9 P, 14
 *Löhnis 15
 Loopuyt 8
 *Loosjes 14
 *Looxma 22
 Los, 2, 6
 Loudon 5, 21
 Lucassen 1, 5 P, 21
 Luchtman 9
 Luden 5
 Lugt 29
 *Lugt, van der 16
 Lulofs 10
 Luzac 1
 Lycklama à Nyeholt 3, 15
 Maanen, van 1
 *Maas Geesteranus 8 P
 Macalester Loup 3 (256)
 *Mac Gillavry 24 P
 *Madry 16

- Magnée 1
 Maielle 28 P
 *Maingay 21
 Man, de 26 P
 Mandele, van der 8, 18
 Mandere, van der 7
 Mansvelt, van 6, 13
 *Marcella 10
 Maris 10, 21*
 Marken, van 4
 Mathon 4, 24
 Mauritz 4, 7
 Mazel 8, 26
 Meersch, van der 2
 Meerten, van 5, 19
 Meertens 6, 17
 Mees 2 P, 8 P, 10
 Meester, de 2, 28 P
 Meesters 6, 23 P
 Meeteren, van 2, 21
 Meeverden, van 6
 Merens 6
 Mersch, van der 8
 Mertz 9
 *Messch(a)ert 16
 Metelerskamp 8
 Methorst 4
 Metzlar 4, 7
 *Meyier, de 17 S
 Meyners 7
 Mierop, van 7, 10, 22
 *Milders 13
 *Minderop 15 P
 Mirandolle 6
 Mispelblom Beyer 10
 Mist, de 23
 Modderman 7 P
 *Moens, Isebree 7
 Moes 10
 Molengraaff 3, 9
 *Molewater 18 S
 Moll [Wageningen] 1, 10
 Moll [Blokzijl] 10
 Mollinger 11
 Moltzer 14
 Momma 6
 Monchy, de 3 P, 25 P
 Monod de Froideville 11
 Moolenburgh 1
 Morris, van Braam 1, 21
 Mortel van de 1, 23 P
 Mosselmans 5, 13, 22*
 Motz, von 9, 19
 Mourik, van 28
 Muelen, van der 1
 Mulier 8
 *Muller [Glarus] 18
 *Müller (alias Muller) 19
 Muller Massis 3
 Muntz 5
 Musschenbroek, van 11
 Muysken 11 S
 Mijnsen 11 S
 Naamen, van 5, 19
 Nachenius 23
 Nagtglas 3 P, 20
 Nairac 7
 Nederburgh 7
 Nepveu 4
 Nerée tot Babberich,
 de 6
 Nes, van 3
 Netscher 9
 Neufville, de 6
 Neys 25 P
 Niepoort, van der 3, 23
 Nierstrasz 14, 18

Nieuwenhuis 1 P, 11 S
 *Nieuwenkamp 17 P
 *Nieuwkuyk, van 5, 24 * P
 *Nilant 18
 Nispen, van 9
 Nolen 8
 Nolthenius 1, 8
 Noodt 8
 Noorduyt 10
 Nooten, van 29 P
 Notten, van 2, 20
 Nouhuys, van 10
 *Nijgh 15 P
 Nijhoff 13
 *Nypels 21
 *Nysingh 18

 Obreen 5 P, 15 P
 *Offerhaus 10
 *Olden, van 12 (86)
 Oldenborgh, van 26
 Onderwater 6
 Oordt, van 6 P, 15 P
 *Oorthuys 25
 *Oosterhoff 24 P
 *Oosterzee, van 17
 Oosting, 1, 20
 Ouboter, de Bruyn 20
 Oudermeulen, van der 1
 Overveldt, van 14, 17
 Overzee, van 4, 15
 Oyens, 1, 8, 11
 *Paehlig 18 P
 Paets 7, 17
 Pahud de Mortanges 2,
 20
 Pals, van der 5, 16
 Palthe 2 P, 4 P, 18

Paravicini di Capelli 10
 Parvé, Steyn 2, 20
 Pastor 1
 Patijn 1, 9
 Paulus 9
 Pauly, de 10
 Pauw, 1, 7
 Pélerin 10
 Pelkwijk, ter 19 (240)
 Peltzer 11
 Penning 6
 Pennink 5, 6, 11
 Persijn, van 3
 *Peski, van 15 P
 Pfeiffer 8
 Pfister, de Wetstein 9
 Phaff 4
 Philipse 8
 *Piccardt 23 P
 Pichot 2
 Pické 5, 19
 Piek 10
 Pierson 1, 6, 8
 Pietermaat 1, 12 (338)
 Pit 4
 *Pleyte 18
 *Ploeg, van der 17
 Ploos van Amstel 9
 Pol (Hulshoff Pol) 28
 *Pols 7 P
 Polvliet 4, 12 (218)
 Pompe 9
 *Pont 12 (101)
 Poole, Le 10
 Portielje 6
 Pot, van der 11
 Prins [Aalten] 4
 Prins [Noordwijk] 3
 Prins [Rotterdam] 2

*Prins [Zaanstreek] 12
 (120)
 Prins, Bloys van Treslong 8
 Pronck 4
 Putte, Franse. van de
 13, 17
 Pijnacker Hordijk 28

 Quesne van Bruchem, du 10
 Queysen 11
 Quien 5
 Quintus 7

 *Raedt 12 (131) P
 Ragay 3
 Rahder 25 P
 Rahusen 5
 Ram, de 4
 *Ramaer 9 P
 *Rambonnet 25
 Ranitz, de 1
 Ras 3
 Rasch 5
 Rau 8
 Rauwenhoff 21
 Ravallet, de 8
 Ravesteyn 2 P
 *Ravesteyn, van 15, 16
 Reddingius 3
 *Reede, van 22
 Reenen, van 1
 Reepmaker 1
 *Rees 22
 Rees, van 3
 Reesema, Siewertsz van 5
 Regout 1. 20
 *Rehm 15 P
 Reiger 9
 Repelius 3, 12 (145)

Reyers 9
 Reynvaan 7
 Rhijn, van 11 P, 12 P
 Ribbius 9
 Rieu, du 23 P
 Rink 5 P, 8
 Rinkhuijzen, van 6
 Robbé, de Vries 28
 *Rochefort, de 18
 Roelants 7
 Röell 1
 Roessingh 4
 Roest 1, 14
 Rolandus 11
 Roldanus 5
 Römer 5
 Römer, von 4 P
 *Romondt, van 12 * (253)
 P, 17
 Romswinkel 1
 Roo, de 1
 Roodenburg 6, 17
 Rooseboom 11
 Roosenburg 9, 10
 Rose 3
 *Rossem, van 13
 *Rossum, van [Asch] 13
 *Rossum van [Zalt-
 bommel] 7, 24 * P
 Rouffaer 20
 Royaards 1, 11, 19
 Royen, van [Berlikum]
 3 P
 *Royen, van ['s-Grave-
 land] 14
 Royen, van [Yperen] 3, 7
 Royer 4
 Rueb 2, 15
 Russel 11

- *Rutgers 13
 Ruys 2
 *Ruys de Beerenbrouck 19
 Ruys, Niënhuys 2
 Rijcken, Pels 4
 *Rijckevorsel, van 22 P
Rijn, van 29
 *Rijnbende 19

 *Sabionière, de la 13
 *Sande, van der 19
 Sander 7
 Sandick, van 1
 Sannes 5
 Santhagens 9 P
 Sark 10, 13
 Sas 14
 *Schaay 16 P
Schade van Westrum 29
 *Schaepekens 18
 Schaepman 5 P, 26
 *Schäfer 14
 *Schalkwijk 15 P
 Scharp 3 P
 Schas 20, 21 S
 Scheers 3
 Scheidius 4
 Scheltema 27
 Scheltinga, de Blocq van
 7, 27
 Scheltus 5
 *Schenck 2, 24 * P
 *Schepper, IJssel de 25
 Schermer 9 S, 18 P, 20 S
 Scherpenberg, van 5, 23 P
 Schiff 11
 Schilfgaarde, van 3, 11
 Schill 4
 Schimmelpenninck 1, 13

 Schippers 25
 *Schlingemann 14
 Schluis 9, 13, 24
 Schneiders van Greyf-
 fenswerth 7
 Schober 11
 *Scholten [Holten] 24
 Scholten [Wezel] 2, 3
 Scholten van Aschat 2
 *Schoonhoven, van 16
 Schooren, van der 3
 Schouwenburg 6
 *Schouwenburg, van 14
 *Schukking 17 P
 Schuller tot Peursum 4
 Schultz van Haegen 6
 Schuurman 4 P, 6
 Schuyt 2
 Sels, van Löben 1
 Servatius 7
 Sichterman 3*, 20
 *Sieburgh 11
 Sillem 1, 2, 22
 Simon Thomas 28
 Sitter, de 6, 7
 *Sleurs 23
 Slicher 1, 13, 14
 Slooten, van 6
 Slotemaker 4, 5
 Sloterdijk, van 8
 Sluis 26 P
 Sluiter 13
 Sluyterman 13, 14
 *Slijpe, van 14
 Smallenburg 11
 *Smalt 16 P
 *Smits [Schoonhoven] 19
 Smits van Hattert 3
 *Snellen 14

- Snethlage 6 P
 Snijder 7
 Son, van 11
 Sonsbeeck, van 1, 2
 Sorgen, van 4
 Spandaw 4
 Spiering 7
 Sprenger 7, 27
 Spruyt 19
 Staal 4
 Stadt, van de 19, 20 S
 *Stahl 15
 Staring 7
 Staveren, van 15 P, 16 P
 Steenberg 6
 Steenberghe 4, 26
 *Steenkamp 14 P
 Steenlack 9
 *Stern 18 S
 Steveninck, de Ruyter
 van 6
 Steyn, van 1
 Stockhausen, von 3
 Stockum, van 5, 20, 21 S
 Stokhuysen 29 P
 Stols 19
 Stoop 3
 Stoppelaar, de 28 P
 Stork 10
 Storm de Grave 8
 Storms 11
 Stratenus 1
 Strens 11
 Strootman 9
 Strijen, van 8
 Suermondt 2, 24 P
 *Suringar 17 P
 *Swaving 10
 Swellengrebel 7, 13 P
- *Swijser 17
 Sypesteyn, Kaars 17
 Sypkens 4 P
- Tack 4
 Tak 2, 17
 Tasman 25
 Taunay 28
 *Teengs 12 (289)
 Temminck 5 P
 *Tengbergen 22
 Telders 28
 Testas 3
 Tetrode 4
 Tets, van 11
 Tex, den 7, 8, 10, 27 P
 Thesingh 11
 *Thiange 18
 Thierens 1, 3
 Thoden van Velzen 2
 *Thomson 20
 Thooff 14
 Thorbecke 3
 Thurkow 23
 Thijssen 14
 *Tichelman 19 P
 Tideman 14
 Tiemens 21 P
 Tienhoven, van 22
 Tilanus 6
 Tilman 25
 *Titsingh 13 P
 Tjassens 3, 4
 Toe Water 13
 Tombe, des 1, 20
 Tonckens 4
 *Tresling 18
 Treub 22
 Tromp 8

- Tuckermann 9
 *Turing 21
 Twist, Duymaer van 3 P
 Tydeman 9, 10
 *Tyen, van 11 S *, 18 *
- Ubachs 24 P
 Uchelen, van 22
 Uhlenbeck 3, 9, 11 S
 Uitterdijk 11 P
 Umbgrove 7, 20
- Vader 3, 7
 Vaillant 5
 Valck 2
 Valk, van der 12 (395) P
 *Valkenburg, van
 [Haarlem] 1, 20*
 *Valkenburg, van
 [Well] 26 P
 Vassy de 6
 *Veder 5
 Veeckens 11
 *de Veer 25
 Veeren, (van) 2
 *Verbrugge 13
 *Verhagen 23
 Verkouteren 18 S
 *Verloren 13 P
 Vermande 14
 Vermeer 11
 Vermeulen (zie van Rossem) 13
 Vernhout 13
 Verploegh 9
 Verschoor 2
 Versfelt 7 P, 8
 Verspyck 11
 Verster 6 P, 14
- Vetha(c)ke 11
 Veye, de 3
 Vigelius 19
 Vinkhui(y)zen 11
 *Virieu, de 21 * P, 22
 Viruly 21, 22
 Visch, Mom 5
 Visscher 13
 Visser 10
 *Vissering 24 P
 Vitringa 6 P
 Vladeracken, van 23
 Vliet, van der 1, 11
 Vlissingen, van 26 P
 Vloten, van 5 P
 *Vogel 12 (401)
 *Vogel, de 14
 Völcker 1, 13
 *Vollenhoven 11
 *Vollenhoven, van 16 P
 *Voorhoeve 16 P
 Voorthuysen, van 4 P,
 10 P
- Vorstman 27
 Vos tot Nederveen Cap-
 pel, de 2, 28 P
 Voûte 8
 *Vreede 14
 *Vries, de [Helmond] 5,
 27
 Vriese, de [Drenthe] 3
 Vriese, de [Zeeland] 9
 *Vriescendorp 25 P
 Vroe, de 3
 Vijver, van der 13, 16
 *Waal de 14
 *Wachter 15
 *Wael, Vos de 21

- Walchren, van 22
 Wall, van de 13
 Wallen van der 3
 Waller 1, 23 P
 Walré, van 1
 Walree, van 23
 *Wap 15
 Warnaars 4
 Waterschoot van der
 Gracht, van 3
 Weerman 4
 Weerts 3
 *Welter 11
 *Wendelaar 17
 Wendt, de 9
 *Wentholt 4, 24 *
 *Werk, van de 18
 Wessem, van 23
 Westendorp 4
 Westenek 28 P
 *Westerman 18
 Westerwoudt 5
 *Westra 18
 Westrheene, van 13
 Wichers 20, 21 S
 Wieling, 7, 8, 13
 Wierdsma 11 S
 Wilbrennick 3 P, 4
 Wildt, de 1
 Wilkens [Bremen] 2
 Wilkens [Nordhorn] 11
 Willet 3, 20
- *Willigen, van der 16 P
 Willinck 1
 Willink, Tjeenk 28
 Winckel 2
 Wintgens 5 P
 *Wit, de [de Rijk] 18
 *With, van Haersma de
 2, 21*
 Woelderen, van 2
 Woldringh 6
 *Wolf [Jever] 13, 24 * P
 Wolff van Westerrode,
 de 11, 13
 *Wolframsdorff, van 19
 Wolterbeek 6 P
 Witewaall 1, 20
 *Wüpperman 17
 Wurfbain 11 S
 Wijnaendts 1
 Wijs 3, 12 (159)
 *Wijs, de 17 P
- IJsselsteyn, van 22
- Zaal 2
 Zubli 2, 21, 22
 *Zwartendijk 13
 Zweerts 14 P
 *Zwijndregt, van (Mon-
 tauban van Swijndregt)
 19
 *Zijp, van 18, 19